



Hammer

FLEX



ЛОБЗИК ЭЛЕКТРИЧЕСКИЙ

LZK550L

ИНСТРУКЦИЯ ПО ЭКСПЛУАТАЦИИ



Уважаемый покупатель!

Благодарим Вас за приобретение инструмента торговой марки Hammer. Вся продукция Hammer спроектирована и изготовлена с учетом самых высоких требований к качеству изделий.

Для эффективной и безопасной работы внимательно прочтите данную инструкцию и сохраните ее для дальнейших справок.

ОБЛАСТЬ ПРИМЕНЕНИЯ

Лобзик электрический предназначен для прямо- и криволинейного распила древесных, полимерных и металлических материалов.

ВНИМАНИЕ! Данный инструмент предназначен для использования только в бытовых целях. На инструмент, используемый для предпринимательской деятельности или в профессиональных целях, гарантия не распространяется.

ТЕХНИЧЕСКИЕ ХАРАКТЕРИСТИКИ

Напряжение сети	220~240 В, 50 Гц
Потребляемая мощность	500 Вт
Частота ходов пилки без нагрузки	3000 ход/мин
Максимальная глубина пиления:	
дерево	55 мм
металл	8 мм
пластик	15 мм
Наклон пильного стола	0-45°
Масса нетто/брутто	1,35/1,55 кг
IP20	
Информация по шуму:	
Уровень звукового давления	88 дБ (A)
Уровень акустической мощности	100 дБ (A)
Погрешность +-	3 дБ
Информация по вибрации:	
Значение среднеквадратического ускорения	11 м/с ²
Погрешность +-	1.5 м/с ²

ОПИСАНИЕ

1. Кнопка выключателя
2. Регулятор частоты хода
3. Фиксирующая кнопка выключателя
4. Кабель питания
5. Патрубок отвода стружки
6. Опорная плита
7. Пильное полотно
8. Направляющий ролик
9. Прозрачный защитный кожух

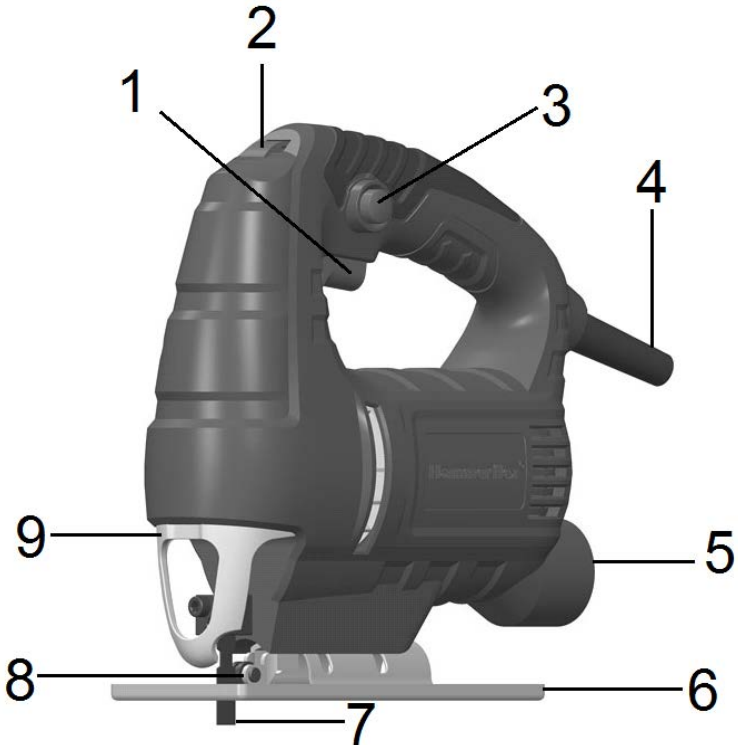


Рис.1

ВНИМАНИЕ! Комплектация инструмента может изменяться без предварительного уведомления.

ОБЩИЕ МЕРЫ БЕЗОПАСНОСТИ

ВНИМАНИЕ! С целью предотвращения пожаров, поражений электрическим током и травм при работе с электроинструментами соблюдайте перечисленные ниже рекомендации по технике безопасности!

1. Безопасность на рабочем месте:

- Содержите рабочее место в чистоте. Беспорядок или неосвещенные участки рабочего места могут привести к несчастным случаям.
- Не работайте с этим электроинструментом во взрывоопасном помещении, в котором находятся горючие жидкости, воспламеняющиеся газы или пыль. Во время эксплуатации, а также при включении и выключении инструмент вырабатывает искры, что может привести к воспламенению пыли или паров.
- Во время работы с электроинструментом не допускайте близко к Вашему рабочему месту детей и посторонних лиц. Отвлечшись, Вы можете потерять контроль над электроинструментом.

2. Электробезопасность:

- Штепсельная вилка электроинструмента должна соответствовать штепсельной розетке. никоим образом не изменяйте штепсельную вилку. Не применяйте переходных штекеров для электроинструментов с защитным заземлением. Неизменные штепсельные вилки и подходящие штепсельные розетки снижают риск поражения электротоком.
- Предпринимайте необходимые меры предосторожности от удара электрическим током. Избегайте контакта корпуса инструмента с заземленными поверхностями, такими как трубы, отопление, холодильники.
- Защищайте электроинструмент от дождя и сырости. Проникновение воды в электроинструмент повышает риск поражения электротоком.
- Не допускается использовать шнур не по назначению, например, для транспортировки или подвески электроинструмента, или для вытягивания вилки из штепсельной розетки. Защищайте шнур от воздействия высоких температур, масла, острых кромок или подвижных частей электроинструмента. Поврежденный или спутанный шнур повышает риск поражения электротоком.
- При работе на свежем воздухе используйте соответствующий удлинитель. Используйте только такой удлинитель, который подходит для работы на улице.
- Если невозможно избежать применения электроинструмента в сыром помещении, то устанавливайте выключатель защиты от токов повреждения. Применение выключателя защиты от токов повреждения снижает риск электрического поражения.

3. Личная безопасность:

- Будьте внимательными, следите за тем, что Вы делаете, и продуманно начинайте работу с электроинструментом. Не пользуйтесь электроинструментом в усталом состоянии или, если Вы находитесь под влиянием наркотиков, спиртных напитков или лекарств. Один момент невнимательности при работе с электроинструментом может привести к серьезным травмам.
- Применяйте средства индивидуальной защиты и всегда надевайте защитные очки. Использование средств индивидуальной защиты: защитной маски, обуви на

нескользкой подошве, защитного шлема или средств защиты органов слуха в зависимости от вида работы электроинструмента снижает риск получения травм.

- Предотвращайте непреднамеренное включение электроинструмента. Перед подключением электроинструмента к электропитанию и/или к аккумулятору убедитесь в выключенном состоянии электроинструмента. Не держите подсоединенный инструмент за переключатель.
- Убирайте установочный инструмент или гаечные ключи до включения электроинструмента. Инструмент или ключ, находящийся во вращающейся части электроинструмента, может привести к травмам.
- Не принимайте неестественное положение корпуса тела. Всегда занимайте устойчивое положение и держите всегда равновесие. Благодаря этому Вы можете лучше контролировать электроинструмент в неожиданных ситуациях.
- Носите подходящую рабочую одежду. Не носите широкую одежду и украшения. Держите волосы, одежду и перчатки вдали от движущихся частей.
- Широкая одежда, украшения или длинные волосы могут быть затянuty вращающимися частями.
- При наличии возможности установки пылеотсасывающих и пылесборных устройств проверяйте их присоединение и правильное использование. Применение пылесоса может снизить опасности, создаваемые пылью.
- При потере электропитания или другом самопроизвольном выключении электроинструмента немедленно переведите клавишу выключателя в положение «ОТКЛЮЧЕНО» и отсоедините вилку от розетки. Если при потере напряжения машина осталась включенной, то при возобновлении питания она самопроизвольно заработает, что может привести к телесному повреждению и(или) материальному ущербу.

4. Бережное и правильное обращение и использование электроинструментов:

- Не перегружайте электроинструмент. Используйте для Вашей работы предназначенный для этого электроинструмент. С подходящим по характеристикам электроинструментом Вы работаете лучше и надежнее в указанном диапазоне мощности.
- Не работайте с электроинструментом с неисправным выключателем. Электроинструмент, который не поддается включению или выключению, опасен и должен быть отремонтирован.
- До начала наладки электроинструмента, перед заменой принадлежностей и прекращением работы отключайте штепсельную вилку от розетки сети и/или выньте аккумулятор. Эта мера предосторожности предотвращает непреднамеренное включение электроинструмента.
- Храните неиспользуемые электроинструменты недоступно для детей. Не разрешайте пользоваться электроинструментом лицам, которые незнакомы с ним или не читали настоящих инструкций. Электроинструменты опасны в руках неопытных лиц.
- Тщательно ухаживайте за электроинструментом. Проверяйте работоспособность и ход движущихся частей электроинструмента, отсутствие поломок или повреждений, отрицательно влияющих на функционирование электроинструмента. Поврежденные части должны быть отремонтированы до использования электроинструмента. Плохое обслуживание электроинструментов является причиной большого числа несчастных случаев.

- Держите режущий инструмент в заточенном и чистом состоянии. Заботливо ухоженные режущие инструменты с острыми режущими кромками режут легче.
- Применяйте электроинструмент, принадлежности, рабочие инструменты и т.п. в соответствии с настоящими инструкциями. Учитывайте при этом рабочие условия и выполняемую работу. Использование электроинструментов для непредусмотренных работ может привести к опасным ситуациям.
- Неиспользуемый инструмент должен храниться в сухом, закрытом месте, не доступном для детей! Не позволяйте использовать инструмент лицам, которые не ознакомились с настоящей инструкцией.

5. Сервис:

- Ремонт прибора осуществляйте только в сервисных центрах! Ремонт Вашего электроинструмента поручайте только квалифицированному персоналу и только с применением оригинальных запасных частей. Этим обеспечивается надежность и безопасность электроинструмента.

ВНИМАНИЕ! Применение любых принадлежностей и приспособлений, а также выполнение любых операций помимо тех, что рекомендованы данным руководством, может привести к травме или поломке инструмента.

6. Двойная изоляция:

Ваш инструмент имеет двойную изоляцию. Это означает, что все внешние металлические части электрически изолированы от токоведущих частей. Это выполнено за счет размещения дополнительных изоляционных барьеров между электрическими и механическими частями, делая необязательным заземление инструмента.

ВНИМАНИЕ! Двойная изоляция не заменяет обычных мер предосторожности, необходимых при работе с этим инструментом. Эта изоляционная система служит дополнительной защитой от травм, возникающих в результате возможного повреждения электрической изоляции внутри инструмента.

МЕРЫ БЕЗОПАСНОСТИ ПРИ РАБОТЕ С ЭЛЕКТРИЧЕСКИМ ЛОБЗИКОМ

- Лобзик оснащен высокомоощным двигателем. Если непрерывно эксплуатировать инструмент при низкой частоте ходов, двигатель испытывает дополнительную нагрузку, которая может привести к его заеданию.
- Во время работы не допускайте заклинивания пилки в распиливаемой заготовке. Регулируйте частоту ходов в зависимости от обрабатываемого материала для получения ровного пропила.
- Избегайте пиления по гвоздям. Перед началом работы проверьте заготовку на наличие посторонних металлических включений и уберите их.
- Не производите пиление полых труб. Не пилите заготовки очень больших размеров. Перед началом работ убедитесь в том, что при распиле пилка не будет касаться пола, верстака и других предметов.
- Перед включением лобзика убедитесь в том, что пилка не касается

поверхности образца. Перед тем как убрать лобзик с образца, выключите его и дождитесь его полной остановки.

- При пилении в стенах, полах и других местах возможного расположения токоведущих предметов, не касайтесь металлических деталей устройства. Держите лобзик только за пластиковые поверхности во избежание поражения током при попадании пилки на токоведущие провода.
- Не прикасайтесь к поверхности пилки и заготовки сразу после окончания пиления. Они могут быть очень горячими и вызвать ожоги.

ЭКСПЛУАТАЦИЯ

Подготовка к работе с инструментом.

Для увеличения срока службы не используйте инструмент в непрерывном режиме. Для предупреждения перегрева продолжительность включения не должна превышать 10-15 минут. В перерывах прибор должен охладиться. Степень нагрева и необходимость остановки двигателя электролобзика определяется органолептическим методом.

ВНИМАНИЕ! Убедитесь, что напряжение в сети соответствует напряжению, указанному в таблице с техническими характеристиками.

Включение/выключение инструмента.

Для того чтобы включить инструмент, нажмите выключатель (1). Если после запуска инструмента нажать на боковую фиксирующую кнопку (3), то кнопка выключатель зафиксируется в положении ВКЛ.

Для выключения лобзика прижмите и отпустите выключатель.

Установка и замена пильного полотна.

ВНИМАНИЕ! Перед тем как проводить какие-либо работы по замене оснастки или приспособлений, убедитесь в том, что лобзик отключен от сети.

Перед установкой осмотрите посадочную часть пилки и гнездо пилкодержателя на предмет посторонних включений или загрязнений оных. Опилки и инородный мусор могут стать причиной плохого крепления пилки, что может привести к поломке и несчастному случаю.

- С помощью шестигранного ключа ослабьте два зажимных болта пилкодержателя.
- Вставьте ножовочное полотно в гнездо пилкодержателя. При установке следите за тем, чтобы задняя часть ножовочного полотна попала в паз направляющего ролика (8, Рис.1). Обратите внимание на направление зубцов полотна. Они должны смотреть вперед.
- Попеременно подтягивайте винты на пилкодержателе, чтобы закрепить полотно равномерно, без перекосов. После этого надежно затяните винты, но не слишком туго, чтобы не повредить детали держателя.
- Лобзик имеет универсальный держатель, который подходит ко всем типам хвостовиков пилкок.

Регулировка угла распила.

Угол установки основания (6, рис.1) можно регулировать до 45 градусов по отношению к плоскости распиливаемого материала. Для этого поступите следующим образом:

- Выньте вилку из розетки и убедитесь в том, что кнопка выключателя не заблокирована фиксирующей кнопкой.
- Ослабьте винты (полностью не выкручивать), находящиеся на основании (6), при помощи шестигранного ключа.
- Оттяните основание слегка назад и, пользуясь шкалой на подошве, установите его под необходимым углом к плоскости распила.
- Крепко затяните винты основания.

Деление градусной шкалы основания достаточно точное для проведения основных работ. Если же необходимо сделать срез под очень точным углом, то рекомендуется устанавливать угол при помощи транспортира. Сделав пробный распил на отходах распиливаемого материала, можно проверить точность установки угла.

Для того чтобы вернуть основание в исходное положение, выньте вилку из розетки и убедитесь в том, что кнопка выключателя не заблокирована фиксирующей кнопкой.

- Отпустите винты подошвы основания.
- Установите подошву под углом примерно 90° к пильному полотну и толкните ее вперед в направления пильного полотна. Обратите при этом внимание на винты основания. Подошва не должна их закрывать. В противном случае оттяните основание немного назад.
- При необходимости отрегулируйте положение направляющего ролика и крепко затяните винты основания.

Регулировка направляющего ролика.

Для повышения точности пиления инструмент оснащен направляющим роликом (8, рис.1). Его необходимо отрегулировать так, чтобы он касался задней кромки пильного полотна во время работы.

- Убедитесь в том, что кнопка выключателя не нажата, не заблокирована кнопкой фиксации выключателя, и что вилка вынута из розетки.
- Отпустите винты, находящиеся на перемещаемой опорной плите.
- Отрегулируйте направляющий ролик так, чтобы он касался задней кромки пильного полотна. Крепко затяните винты основания.

ВНИМАНИЕ! Периодически смазывайте ось направляющего ролика, это продлевает срок службы направляющего ролика. Одной капли машинного масла достаточно.

Удаление пыли.

Инструмент снабжен патрубком отвода пыли (5). Чтобы гарантировать хороший обзор места распила, рекомендуется постоянно работать с подключенным пылесосом (пылесос не входит в комплект).

Для этого вставьте конец всасывающего шланга (без щетки и удлинительной трубы) вашего пылесоса в разъем для подключения, после этого включите пылесос; или подключите другое подходящее внешнее вытяжное устройство. Также Вы можете присоединить к патрубку специальный пылесборный мешок (мешок не входит в комплект).

ПОРЯДОК РАБОТЫ

- Убедитесь в том, что кнопка выключателя не нажата и не заблокирована фиксирующей кнопкой, пильное полотно крепко зажато в держателе пильного полотна, и винты, находящиеся на основании, крепко затянуты.
- Вставьте вилку в розетку с напряжением сети 220-230В/50-60Гц, установленную в соответствии с предписаниями по технике безопасности.
- Подведите пильное полотно к месту распила.
- Нажмите на кнопку выключателя, чтобы включить инструмент, подождите, пока инструмент наберет максимальное число оборотов. Для длительной работы предоставляется возможность заблокировать положение выключателя при помощи фиксирующей кнопки. Для разблокировки нажмите на кнопку выключателя еще раз и отпустите ее. Фиксирующая кнопка автоматически отключится.
- После работы выньте вилку из розетки.

ВНИМАНИЕ! Не пытайтесь пробить распиливаемый материал пильным полотном, а сначала просверлите для полотна отверстие нужного диаметра. Для внутренних вырезов без вводного разреза с края предварительно высверлите начальное отверстие более чем 12 мм в диаметре. Вставьте лезвие в это отверстие и крепко держите инструмент на рабочем изделии.

Пиление погружением.

Вырезы в дереве можно осуществлять без предварительного сверления, применяя метод врезания при работающем инструменте. Данный способ требует определенного навыка и возможен лишь при условии применения коротких пильных полотен.

- Установите инструмент таким образом, чтобы передняя кромка опорной плиты располагалась на обрабатываемой поверхности. Включите инструмент.
- Крепко прижимая инструмент к обрабатываемой поверхности, медленно погружайте пильное полотно в материал.
- После достижения необходимой глубины разреза, снова установите инструмент в нормальное рабочее положение таким образом, чтобы опорная плита прилегала к обрабатываемой поверхности всей своей площадью, и продолжите пиление по линии реза.

РЕКОМЕНДАЦИИ

- Лобзик поставляется готовым к использованию. Единственной предварительной операцией, которую необходимо выполнить, является установка пильного полотна и придание основанию правильного положения.
- Во время пиления обращайте внимание на положение основания инструмента. Основание инструмента должно всегда находиться на заготовке. Держите лобзик крепко прижатым к поверхности образца. Это поможет вам добиться качественного пропила и избежать поломки пилки.
- При выпиливании или пилении по кривой траектории перемещайте лобзик очень медленно. При этом пильное полотно должно находиться в вертикальном положении по отношению к основанию.
- Для проведения окончательной обработки грани или для подгонки окончательных размеров, необходимо проводить полотно вдоль кромки с очень легким нажимом.
- Перед обработкой металла нанесите и равномерно распределите несколько капель масла по линии реза или смажьте нижнюю сторону образца консистентной смазкой. Сухое пиление приводит к быстрому износу пилки. Заготовки должны размещаться на достаточно устойчивом основании (например, стола с фанерным или картонным покрытием). Это исключает их проскальзывание и компенсирует упругость материала.
- Во время работы контролируйте положение кабеля питания. Он не должен мешать выполнению операции. Избегайте контакта кабеля с острыми кромками и самим лобзиком. В целях безопасности небольшие заготовки должны быть надежно закреплены (например, с помощью струбцин).

Использование оригинальной оснастки Hammer Flex продлевает общий ресурс работы инструмента. Рекомендуется использовать следующую оснастку:

- Пилка для лобзика Hammer Flex 204-104 JG WD T101AO (2pcs) дерево\ДСП, по кривой, 56мм, шаг 1.4, HCS
- Пилка для лобзика (набор) Hammer Flex 204-904 JG WD-PL set No4 (10pcs) дерево\пластик 7 видов, 10шт.
- Пилка для лобзика (набор) Hammer Flex 204-902 JG WD-PL set No2 (5pcs) дерево\пластик 3 вида, 5шт.
- Пилка для лобзика (набор) Hammer Flex 204-901 JG WD-PL set No1 (3pcs) дерево\пластик 3 вида, 3шт.
- Пилка для лобзика Hammer Flex 204-116 JG WD-PL T111C (5pcs) мягк.др\пл, быстро, 74мм, шаг 3.0, HCS
- Пилка для лобзика Hammer Flex 204-122 JG MT T144DF (2pcs) мягкое дерево, 75мм, шаг 4.0, ViMET, 2шт.

КОМПЛЕКТАЦИЯ

1. Лобзик электрический
2. Пилка
3. Адаптер для пылесоса
4. Боковая направляющая

5. Ключ шестигранный
6. Кожух защитный прозрачный

ТЕХНИЧЕСКОЕ ОБСЛУЖИВАНИЕ

- Электрический лобзик не нуждается в каком-либо специальном техническом обслуживании.
- Для продолжительного срока службы инструмента соблюдайте инструкции по эксплуатации, чистке и хранению.
- Держите вентиляционные отверстия чистыми. При загрязнении протрите лобзик влажной тряпкой. Не используйте средства, содержащие хлор, бензин и растворители, так как они ведут к повреждению пластика корпуса инструмента. После чистки протрите инструмент сухой тряпкой.
- Все работы по ремонту инструмента должны выполняться квалифицированным специалистом авторизованного сервисного центра с использованием оригинальных запчастей.
- Использование оснастки с нарушенной геометрией может снизить эффективность работы инструмента и вызвать неисправности в работе мотора. Вовремя меняйте оснастку.
- Регулярно проверяйте все крепежи, винты на корпусе инструмента, чтобы убедиться, что они надежно затянуты. При потере винтов, немедленно замените их новыми. Несоблюдение этого правила может вызвать серьезную опасность при использовании.

ДЕЙСТВИЯ ПРИ КИТИЧЕКОМ ОТКАЗЕ

Перечень критических отказов и действия персонала в случае критического отказа приведен в табл 1. Критический отказ - отказ машины и (или) оборудования, возможными последствиями которого является причинение вреда жизни или здоровью человека, имуществу, окружающей среде, жизни и здоровью животных и растений;

Табл 1

	Вид критического отказа	Действие
1	Повышенное искрение коллектора электродвигателя	Обратиться в сервисный центр
2	Появление постороннего шума	Обратиться в сервисный центр

Критерии предельных состояний;

В табл. 2 приведены критерии предельных состояний пневмоинструмента (признаки неисправности). При появлении этих признаков изделие может быть признано достигшим "предельного состояния" - состояния машины и (или) оборудования, при котором их дальнейшая эксплуатация недопустима или нецелесообразна либо восстановление их работоспособного состояния невозможно или нецелесообразно. Для подтверждения этого состояния оборудование должно быть предоставлено в авторизованный сервисный центр для диагностики.

Табл 2.

Критерии предельного состояния	Причина повреждения	Рекомендации
Оплавление пластика корпуса	Сгорание обмоток электродвигателя в результате перегрузки или короткого замыкания	Отключить прибор от сети и обратиться в сервисный центр для проведения диагностики
Трещины на поверхности корпусов и оснований	Усталостная деформация материала	
Чрезмерный износ или повреждение двигателя или механизма редуктора или совокупность признаков		
Повышенное искрение коллектора электродвигателя	Выход из строя обмоток ротора	

ХРАНЕНИЕ, ТРАНСПОРТИРОВКА И УТИЛИЗАЦИЯ

Инструмент следует хранить при комнатной температуре, в сухом месте, вне досягаемости детей и домашних животных.

Транспортировку рекомендуется производить в упаковке производителя.

По истечению срока службы, утилизация инструмента должна быть произведена без нанесения экологического ущерба окружающей среде, в соответствии с нормами и правилами, действующими на территории Российской Федерации.

Данный инструмент и комплектующие узлы изготовлены из безопасных для окружающей среды и здоровья человека материалов и веществ. Тем не менее, для предотвращения негативного воздействия на окружающую среду, по окончании использования инструмента (истечению срока службы) или его непригодности к дальнейшей эксплуатации, инструмент подлежит сдаче в приемные пункты по переработке металлолома и пластмасс.

Утилизация инструмента и комплектующих узлов заключается в его полной разборке и последующей сортировке по видам материалов и веществ, для последующей переплавки или использования при вторичной переработке.

ИНФОРМАЦИЯ

В связи с постоянным совершенствованием электроинструмента производитель оставляет за собой право вносить в конструкцию изменения, не описанные в данном руководстве, которые не снижают потребительских качеств изделия.

Изделие соответствует требованиям ТР ТС.

Информацию о сертификатах см. на сайте <http://www.hammer-pt.com>

Декларация о соответствии единым нормам ЕС.

Настоящим мы заверяем, что лобзик электрический марки **Hammer Flex**, модель **LZK550L** соответствует директивам: 2006/42/ЕС, 2014/30/EU, 2014/35/EU, EN60745.

Этот прибор соответствует директивам СЕ по искрозащите и технике безопасности для низковольтных приборов; он сконструирован в соответствии с новейшими предписаниями по технике безопасности.

Изготовитель:

Фирма " Hammer Werkzeug s.r.o.", "Хаммер Веркцойг с.р.о."

Адрес:

Rohacova 188/37, Zizkov, 130 00 Praha 3, Prague, Czech Republic

Рохачова 188/37, Жижков, 130 00 Прага 3, Прага, Чешская Республика

Произведено в КНР.

Импортер:

Наименование: ООО "ТДСЗ"

Адрес местонахождения: 188661, Ленинградская область, Всеволожский район, поселок Мурино, улица Центральная, дом 46, помещение 21.

Информация для связи: почтовый адрес 190000, г. Санкт-Петербург, BOX 1284, ООО "ТДСЗ"

Срок службы изделия составляет 5 (пять) лет при соблюдении условий хранения и правил эксплуатации, а также правильности сбора и монтажа инструмента, указанных в данном руководстве по эксплуатации.

Дата изготовления указана на этикетке инструмента.

В случае если, несмотря на тщательный контроль процесса производства, инструмент все-таки вышел из строя, ремонт инструмента и замена любых его частей должна производиться только в специализированной сервисной мастерской.

Дополнительную информацию по инструменту и обслуживанию можно узнать на сайте: <http://www.hammer-pt.com>