

# **Двухступенчатый снегоочиститель RedVerg**

**RD-250-55, RD-250-65, RD-250-65E**

## **Руководство оператора**

**НОМЕР МОДЕЛИ:** \_\_\_\_\_

**СЕРИЙНЫЙ НОМЕР:** \_\_\_\_\_

Номер модели и серийный номер указаны на основной табличке. Необходимо записать их и хранить в надежном месте для последующего использования.

**В ЦЕЛЯХ ОБЕСПЕЧЕНИЯ БЕЗОПАСНОСТИ**

**ПЕРЕД ЭКСПЛУАТАЦИЕЙ МАШИНЫ НЕОБХОДИМО ПОЛНОСТЬЮ**

**ПРОЧЕСТЬ И ПОНЯТЬ ДАННОЕ РУКОВОДСТВО**

## СОДЕРЖАНИЕ

### Введение

### Охрана окружающей среды

### Условные обозначения

### Техника безопасности

Общие правила техники безопасности

Особые правила техники безопасности

### Комплект поставки

### Сборка

### Описание машины

Характеристики и органы управления

Регулировки

### Эксплуатация

Свободный ход и самоходный режим

Запуск и останов двигателя

Советы по снегоочистке

Перемещение

Транспортировка

### Текущее техническое обслуживание

Двигатель

Смазка

Аккумуляторная батарея

Межсезонное хранение

### Периодическое техническое обслуживание

Замена ремней

Замена фрикционного колеса

Зарядка аккумуляторной батареи

### Устранение неисправностей

### Схема расположения деталей



Это руководство оператора предназначено для нескольких моделей. Не все функции, описанные в данном руководстве применимы ко всем моделям снегоуборщиков и изображенный снегоуборщик может отличаться от Вашего. Производитель оставляет за собой право вносить изменения в конструкцию снегоуборочника.

## ВВЕДЕНИЕ

Ваш новый снегоочиститель компании **RedVerg** превзойдет Ваши ожидания. Он был изготовлен с соблюдением самых строгих стандартов качества и соответствует самым высоким критериям эффективности. Машина проста и безопасна в использовании и при должном уходе надежно прослужит долгие годы.

Перед эксплуатацией снегоочистителя внимательно и полностью прочтите руководство оператора. Обращайте особое внимание на предостережения и предупреждения. Ваш снегоочиститель обладает множеством характеристик, которые облегчат и ускорят Вашу работу. Безопасность, производительность и надежность являлись первоочередным приоритетом в процессе разработки данной машины, что обеспечило простоту ее технического обслуживания и эксплуатации.



**Производитель двигателя** несет ответственность за все проблемы, связанные с двигателем, в отношении производительности, номинальной мощности, технических данных, гарантии и обслуживания. Более подробную информацию см. в руководстве владельца/оператора от **производителя двигателя**, упакованного отдельно вместе с изданием.

## ОХРАНА ОКРУЖАЮЩЕЙ СРЕДЫ



Ненужные материалы следует перерабатывать, но не удалять их в качестве мусора. Все инструменты, шланги и упаковка должны быть отсортированы и утилизированы в местном пункте приема безопасным для окружающей среды способом.

## УСЛОВНЫЕ ОБОЗНАЧЕНИЯ

Заводская табличка на машине может иметь условные обозначения. Они представляют собой важную информацию об изделии или инструкции по его использованию.



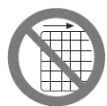
Внимательно прочтите данные инструкции по эксплуатации.



Использовать средство для защиты глаз.  
Использовать средство для защиты органов слуха.



Носить безопасную обувь.



Запрещается извлекать или вмешиваться в конструкцию предохранительных и защитных устройств.



Не дотрагиваться до горячего глушителя, картера коробки передач или цилиндра.



Не курить и не использовать источники открытого огня.



Не подходить близко к вращающемуся шнеку.



Беречь руки от попадания в загрузочные и выбросные отверстия во время работы машины.



Запрещается направлять патрубков снегоотбрасывателя на людей или предметы.



Перед проведением ремонта или регулировки остановить двигатель, извлечь ключ и прочитать руководство.



Для очистки забившегося желоба использовать только приспособление для очистки. Запрещается использовать для этой цели руки.



Посторонние лица должны находиться на расстоянии от машины.



Перед тем, как покинуть место оператора, остановить двигатель и извлечь ключ зажигания.

## ТЕХНИКА БЕЗОПАСНОСТИ

### Общие правила техники безопасности

#### Изучите Вашу машину

К эксплуатации машины допускаются только должным образом обученные взрослые, запрещается допускать к работе на машине детей.

Необходимо прочесть и понять руководство оператора и таблички, закрепленные на машине. Следует изучить область применения машины и ограничения, а также особые потенциальные риски, связанные с ее эксплуатацией.

Тщательно изучите органы управления и их исправную работу. Изучите способ быстрого останова машины и отключения органов управления.

Убедитесь, что Вы прочли и поняли все инструкции и меры предосторожности, содержащиеся в **Руководстве изготовителя двигателя**, упакованном отдельно вместе с изделием. Эксплуатация машины допускается только после того, как Вы полностью поняли правила эксплуатации и технического обслуживания **двигателя**, а также способы предотвращения несчастных случаев и/или имущественного ущерба.

### **Рабочая зона**

Запрещается запускать или эксплуатировать двигатель в закрытом помещении. Выхлопные газы опасны, поскольку содержат окись углерода – не имеющий запаха ядовитый газ. Эксплуатация данного изделия должна проходить в хорошо проветриваемом открытом пространстве.

Запрещается эксплуатировать машину при отсутствии достаточной видимости и освещения.

Запрещается эксплуатировать машину на крутом склоне.

### **Личная безопасность**

Запрещается работа машиной под воздействием наркотических средств, алкоголя или лекарственных препаратов, которые могут повлиять на способность управления машиной.

Одежда должна быть соответствующей: тяжелые длинные штаны, ботинки и перчатки. Запрещается надевать свободную одежду, короткие штаны и украшения любого рода. Длинные волосы необходимо зафиксировать так, чтобы они находились на уровне плеч. Берегите волосы, одежду и перчатки от попадания в движущиеся части машины. Свободная одежда, украшения и длинные волосы могут попасть в движущиеся части.

Используйте защитное оборудование. Всегда используйте защитные рукавицы и по возможности защиту для органов слуха.

Проверьте Ваш снегоборщик перед запуском. Храните его в нужном месте и в исправном состоянии. Убедитесь, что все гайки, болты и т.д. надежно затянуты. Выключите сцепление и поставьте нейтральную передачу перед запуском двигателя.

Перед началом работы выполните проверку машины. Защитные приспособления должны быть установлены на своих местах и находиться в исправном состоянии. Убедитесь, что все гайки, болты и т.д. надежно затянуты. Перед запуском двигателя переключите коробку передач в нейтральное положение.

Запрещается эксплуатировать машину в случае, если требуется ее ремонт или машина неисправна механически. Перед использованием машины замените поврежденные, недостающие или неисправные части. Убедитесь, что утечки топлива отсутствуют. Держите машину в безопасном рабочем состоянии.

Запрещается вмешиваться в конструкцию защитных устройств. Регулярно проверяйте исправность их работы.

Не используйте машину, если дроссельная заслонка двигателя не исправна. Любые машины с бензиновым двигателем, которые не могут управляться дроссельной заслонкой, опасны и должны быть заменены.

Заведите привычку проверять перед запуском машины, что все ключи и регулировочные инструменты убраны с машины. Инструменты или ключи, попавшие во вращающиеся части машины могут причинить телесные повреждения.

Во время эксплуатации машины соблюдайте осторожность и бдительность, руководствуясь здравым смыслом.

Соблюдайте правила. Необходимо носить специальную обувь, защищающую ноги и обеспечивающую устойчивое положение ног на скользких поверхностях. Всегда сохраняйте устойчивое положение ног и равновесие. Это обеспечит более надежное управление машиной в неожиданных ситуациях.

Не допускайте случайного запуска машины. Перед транспортировкой машины или выполнением операций по техническому обслуживанию или уходу убедитесь, что дроссельное регулирование двигателя отключено. Транспортировка или выполнение операций по техническому обслуживанию или уходу машины при включенном дроссельном регулировании приводит к несчастным случаям.

### **Безопасное использование топлива**

Топливо является огнеопасным веществом, а его пары при воспламенении могут взрываться. С целью снижения вероятности получения тяжелой травмы при использовании топлива примите меры предосторожности.

Заполнение и опорожнение топливного бака производите с помощью соответствующей емкости для хранения топлива в хорошо проветриваемом открытом пространстве. Не курить, избегать искр, открытого огня или других источников зажигания вблизи зоны заполнения топливом или рабочей зоны изделия. Запрещается заполнять топливный бак в закрытых помещениях.

Храните заземленные токопроводящие предметы, такие как инструменты, вдали от обнаженных электротехнических частей и соединений под напряжением во избежание искрения и образования электрической дуги, что может привести к воспламенению газов и паров.

Прежде чем заполнить топливный бак, остановите двигатель и дайте ему остыть. Запрещается снимать крышку топливного бака, а также заполнять его топливом при работающем или горячем двигателе. Запрещается эксплуатировать машину при наличии протечек в топливной системе.

Если возможно, снимите машину с грузового автомобиля или прицепа и выполните заправку топливом на земле. Если это невозможно, то заправьте машину на прицепе с помощью переносной емкости, вместо того, чтобы использовать форсунку топливозаправщика.

Медленно отверните крышку топливного бака, чтобы снять давление в баке.

Во время заправки форсунка должна постоянно соприкасаться с топливным баком или отверстием емкости. Запрещается использовать фиксатор открытого положения запорного устройства форсунки.

Избегайте переполнения топливного бака. Заполняйте бак до уровня 12,5 мм (1/2") ниже основания заливной горловины для того, чтобы обеспечить пространство для расширения топлива при воздействии на него тепла от двигателя и/или солнца.

Надежно закрепите все крышки топливного бака и емкости на своих местах и удалите разлитое топливо тряпкой. Запрещается эксплуатировать изделие, если топливная крышка не закреплена надежно на своем месте.

Избегайте появления источника возгорания пролитого топлива. Если топливо было пролито, не пытайтесь запустить двигатель; уберите машину из зоны утечки и предпримите меры, чтобы избежать появления источника возгорания до тех пор, пока пары топлива не испарятся. Попадание топлива на кожу или одежду может привести к тяжелой травме в случае возгорания топлива. Немедленно вымойте кожу и смените одежду.

Топливо следует хранить в емкостях, специально предназначенных для этой цели.

Запрещается заполнять контейнеры внутри автомобиля или на платформе грузового автомобиля или прицепа с помощью пластмассовой насадки. Для заполнения контейнеры следует разместить на земле вдали от автомобиля.

Хранение топлива осуществляется в прохладном хорошо вентилируемом помещении в условиях, обеспечивающих отсутствие искр, открытого огня и других источников возгорания.

Запрещается хранить топливо или машину с топливом в баке в помещении, где пары могут достигнуть искры, открытого огня или других источников возгорания, таких как водонагреватель, печь, сушилка для белья и т.д. Перед хранением в закрытом помещении дождитесь, пока двигатель остынет.

### **Эксплуатация машины и уход за ней**

Запрещается поднимать или переносить машину при работающем двигателе.

Не ускоряйте работу машины. Используйте машину, подходящую для Вашего случая применения. Подходящая машина выполнит работу лучше и безопаснее на скорости, для которой она была разработана.

Запрещается изменять настройки регулятора оборотов двигателя или устанавливать скорость двигателя выше нормальной. Регулятор оборотов управляет максимальной безопасной рабочей скоростью двигателя.

Не помещайте руки или ноги вблизи вращающихся частей.

Избегайте контакта с горячим топливом, маслом, выхлопными парами и горячими поверхностями. Не дотрагивайтесь до двигателя или глушителя. Данные части становятся чрезвычайно горячими во время работы и остаются горячими в течение короткого периода времени после останова машины. Перед выполнением технического обслуживания или регулировки дождитесь, пока двигатель остынет.

При ударе о посторонний предмет необходимо остановить двигатель, извлечь провод из свечи зажигания, тщательно осмотреть машину на предмет повреждений и произвести ремонт поврежденных частей перед повторным запуском и эксплуатацией машины.

При появлении необычных шумов или вибрации следует немедленно остановить двигатель, отключить провод свечи зажигания и выяснить причину. Необычный шум или вибрация говорят, как правило, о наличии неисправности.

Используйте только одобренные производителем принадлежности и приспособления. В противном случае существует вероятность получения травмы.

Выполняйте техническое обслуживание машины. Выполняйте проверку на наличие отклонений от соосности или заклинивание движущихся частей, выхода из строя частей и какого-либо другого условия, которое может повлиять на работу машины. В случае повреждений необходимо произвести ремонт машины до ее эксплуатации. Многие несчастные случаи происходят по причине отсутствия должного технического обслуживания оборудования.

Предохраняйте двигатель и глушитель от попадания чрезмерного количества смазки и углеродистых отложений с целью снижения вероятности возгорания.

Запрещается погружать изделие в воду или какую-либо другую жидкость, а также производить очистку изделия струей. Держите рукоятки сухими, чистыми и берегите их от износа. Производите чистку рукояток после каждого использования.

Соблюдайте соответствующие законы и нормы по утилизации газа, нефти и т.д. с целью защиты окружающей среды.

Бездействующую машину хранить в недоступном для детей месте. Запрещается эксплуатация машины лицами, незнакомыми с устройством машины или данными инструкциями. Машина, управляемая необученным пользователем, представляет опасность.

### **Периодическое техническое обслуживание**

Перед чисткой, ремонтными работами, осмотром или регулировкой необходимо отключить двигатель и убедиться, что все движущиеся части остановились. Убедитесь, что дроссельное регулирование двигателя установлено в положение «STOP» (ОСТАНОВ). Отсоедините провод свечи зажигания и разместите его таким образом, чтобы избежать случайного запуска.

Периодическое техническое обслуживание машины должно осуществляться квалифицированным ремонтным персоналом с использованием только аналогичных запасных частей. Это гарантирует безопасную работу машины.

### **Особые правила техники безопасности**

Выполняйте работу только в соответствующей зимней верхней одежде.

Запрещается использовать машину на крыше.

Запрещается эксплуатировать двигатель в помещении за исключением момента запуска двигателя, а также случая, когда необходимо переместить снегоочиститель в здание или из здания. Откройте входные двери, выхлопные газы представляют опасность.

Во время работы всегда внимательно контролируйте верхние и боковые зазоры. Во время работы на улицах и обочинах тротуаров следите за дорожным движением.

Внимательно осмотрите зону, которую необходимо обработать. Расчистите рабочую зону от посторонних предметов, которые шнек может задеть или отбросить. Проверьте платформы, скаты и поверхности на наличие слабых мест.

Составьте схему снегоуборки так, чтобы избежать выброса снега в сторону людей или зон, где это может привести к повреждению имущества.

Не производите работу рядом с подъездами, кюветами или насыпями. Машина может неожиданно перевернуться, если одно из ее колес попадет на край уступа или кювета, или если край обрушится.

Прохожие, дети и животные должны оставаться на расстоянии, по крайней мере, 23 м (75 фунтов) от рабочей зоны машины. При приближении к ним немедленно остановите машину.

Для всех машин с двигателями с электрическим запуском используйте заземленный трехжильный удлинительный шнур.

Регулярно проверяйте исправность работы сцепления и тормоза. При необходимости выполните регулировку и техническое обслуживание. При отпускании рычагов управления приводные колеса и шнек должны быстро останавливаться.

Перед началом снегоуборки подождите, пока двигатель и машина адаптируются к температуре окружающего воздуха.

Будьте бдительны в отношении скрытых опасностей или дорожного движения.

Не перегружайте производственную мощность машины, пытаясь выполнить снегоуборку быстрее нормальной скорости.

Не выполняйте выброс снега из машины выше, чем это необходимо.

Отрегулируйте высоту кожуха шнека для расчищенных поверхностей из гравия или щебня. Во время работы проявляйте предельную осторожность.

Проявляйте осторожность во избежание скольжения и падения, особенно при работе в обратном направлении. Запрещается эксплуатировать машину при высоких скоростях транспортировки на скользких поверхностях. До и во время обратного хода всегда смотрите вниз и назад.

Запрещается выполнять работы на крутых склонах. Запрещается расчищать снег поперек поверхности склонов. Движение на склонах должно быть медленным и плавным. Не выполняйте резких изменений в скорости или направлении. Во избежание остановок или переключений передач на склонах работайте на низкой скорости. Не производите запуск или останов машины на склоне. Парковка снегоочистителя на склоне допускается только в случае крайней необходимости. При парковке на склоне всегда блокируйте колеса.

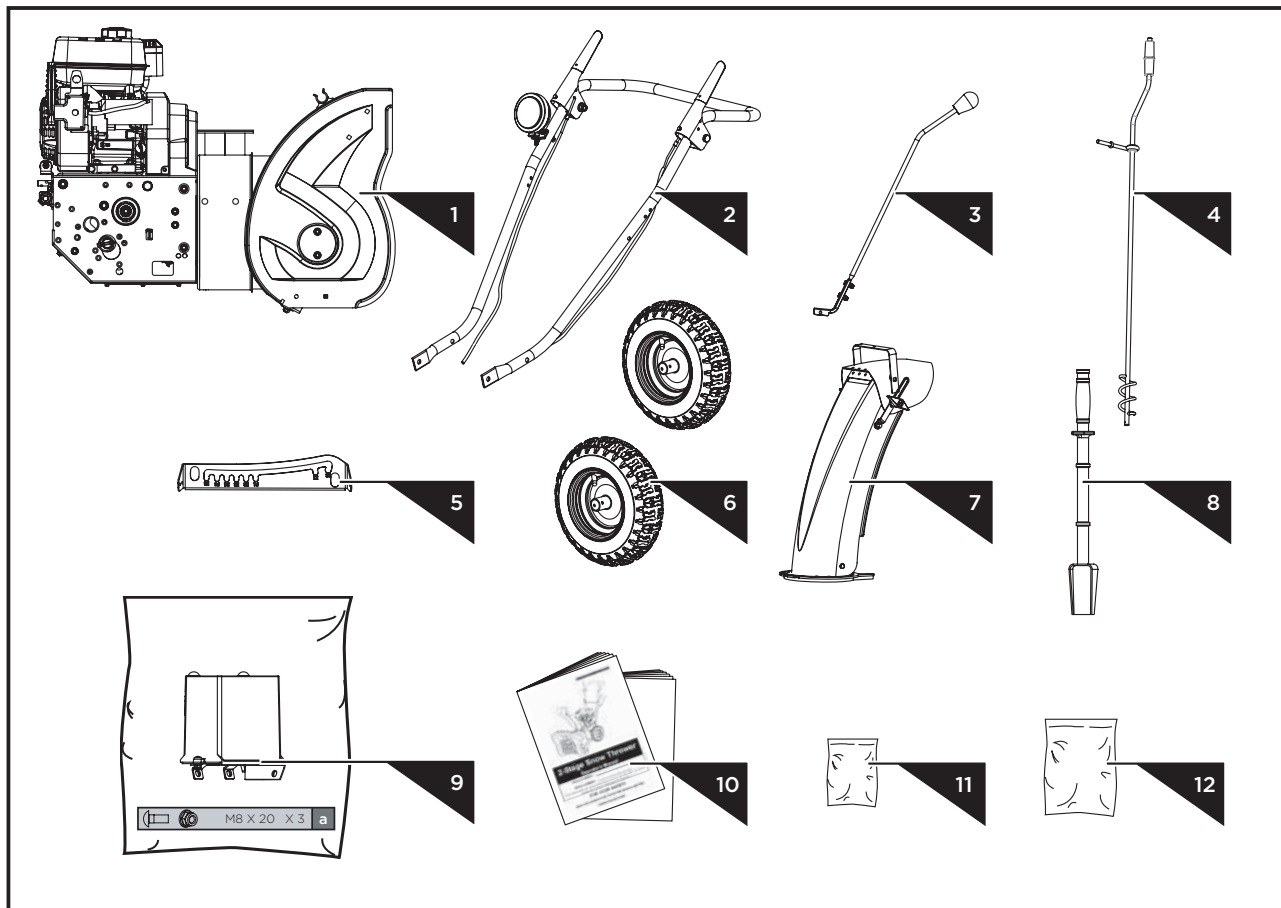
Перед тем, как покинуть место оператора (за рукоятками), отключите все рычаги управления и остановите двигатель. Перед прочисткой желоба для выброса снега, выполнением регулировок или осмотров дождитесь полной остановки шнека.

Контакт рук с движущимися частями внутри желоба для выброса снега является наиболее распространенной причиной травм, связанных со снегоочистителями. Запрещается выполнять прочистку желоба для выброса снега во время работы двигателя. Перед проведением расчистки отключите двигатель и оставайтесь за рукоятками до тех пор, пока все движущиеся части не остановятся. Берегите руки от попадания в загрузочные или выбросные отверстия. Для прочистки выбросного отверстия воспользуйтесь поставляемым вместе с машиной приспособлением для очистки.



# КОМПЛЕКТ ПОСТАВКИ

Снегоочиститель поставляется частично собранным и надежно запечатанным в картонную упаковку. В комплект поставки входит:



Все ссылки на левую или правую сторону снегоуборщика со стороны оператора.

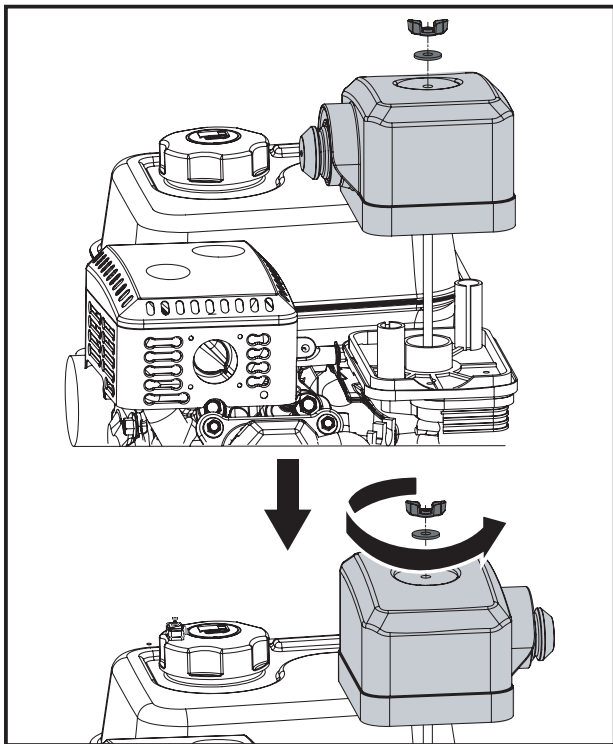
1. Блок снегоочистителя
2. Рукоятки
3. Рычаг переключения
4. Угловой рычаг желоба
5. Панель управления
6. Колеса (1 пара)
7. Желоб для выброса снега
8. Приспособление для чистки жёлоба
9. Аккумуляторная батарея (если установлена)
10. Руководство оператора и руководство по эксплуатации двигателя
11. Пакет с крепежными элементами для двигателя
12. Пакет с крепежными элементами для снегоочистителя, включая

	M10 X 20	X 2	A
	M10 X 40	X 2	
	M6 X 40	X 4	B
	M6 X 30	X 1	C
	M6 X 25	X 1	
	M6 X 30	X 6	D
		X 3	
		X 1	E
	M8	X 1	
	M8 X 25	X 2	F
	M8 X 20	X 2	
		X 2	G
		X 2	
	6 X 37	X 2	H

## СБОРКА

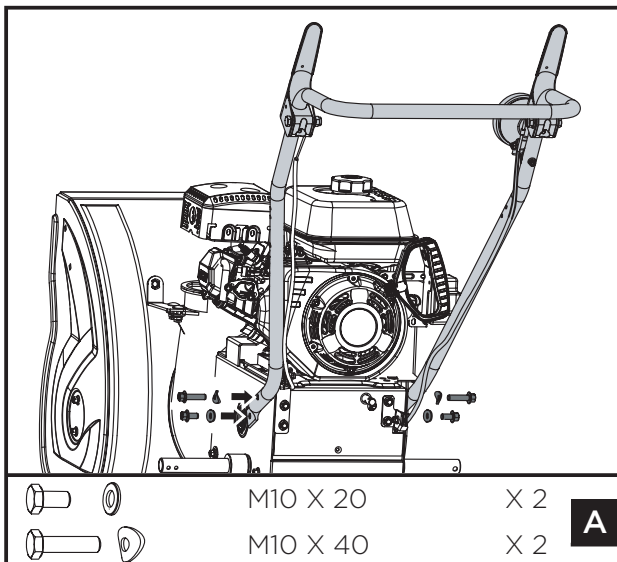
Следуя указаниям, приведенным ниже, сборку снегоочистителя можно выполнить за несколько минут.

### Двигатель

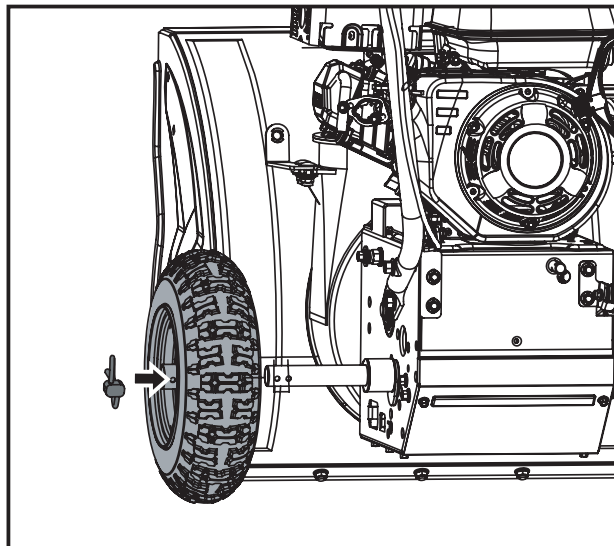


1. Отвинтите гайку и кольцевую прокладку от крышки воздушного фильтра.
2. Поверните крышку воздушного фильтра на 180° так, чтобы праймер смотрел наружу.
3. Установите крышку воздушного фильтра и затяните гайку.

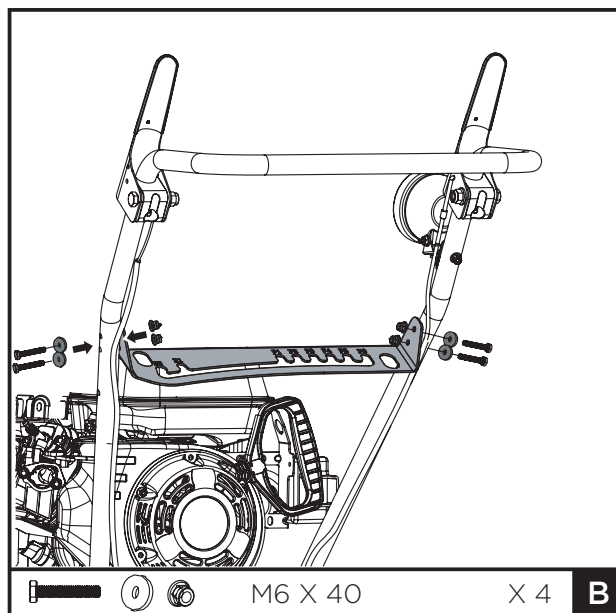
### Рукоятки



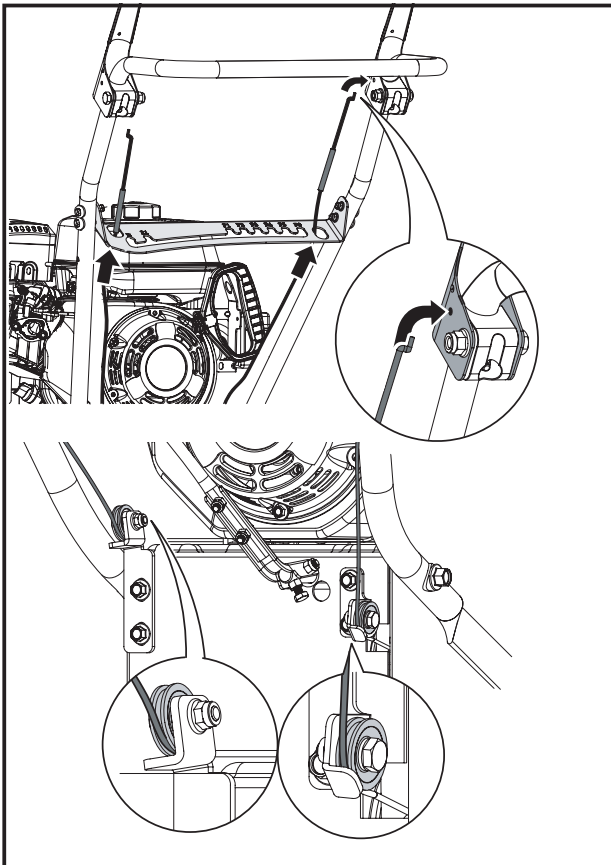
1. При помещении рукояток по левую и правую стороны машины убедитесь, что тросики должным образом установлены в роликовых направляющих. Выровняйте отверстия в рукоятках с боковыми пластинами и вручную зафиксируйте рукоятки винтами и шайбами.



2. Наденьте колеса на ось и вставьте каждую чеку в отверстие в каждой ступице колеса и в отверстие в оси.

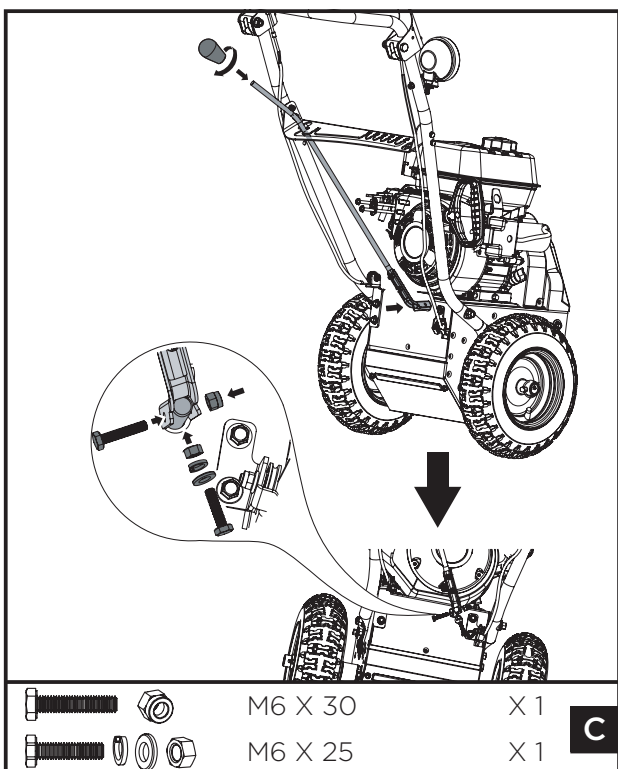


3. Закрепите панель управления к рукояткам вручную с помощью винтов и шайб.
4. Убедитесь, что рукоятки находятся на одной высоте, и надежно затяните все крепления.



5. Протяните троса управления привода шнека и колёс через отверстия в панели управления. Убедитесь, что троса установлены правильно в роликовые направляющие и крюки тросов вставлены в рычаги сцепления привода колёс и привода шнека.

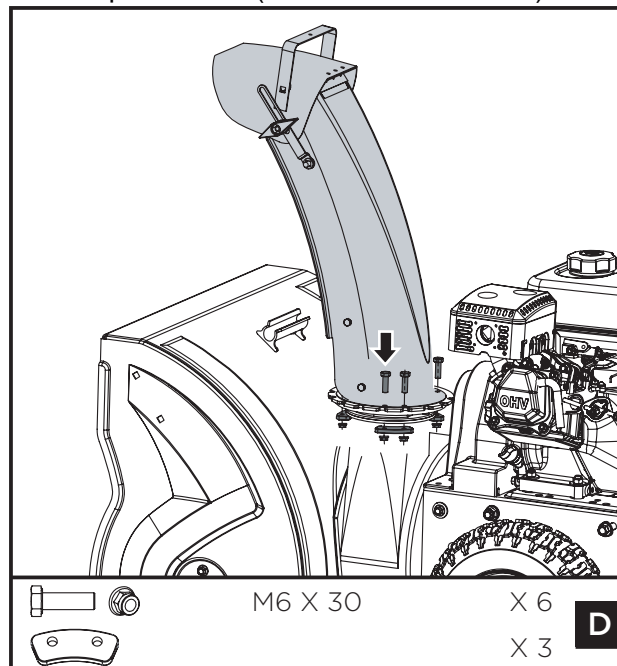
### Тяга переключения передач



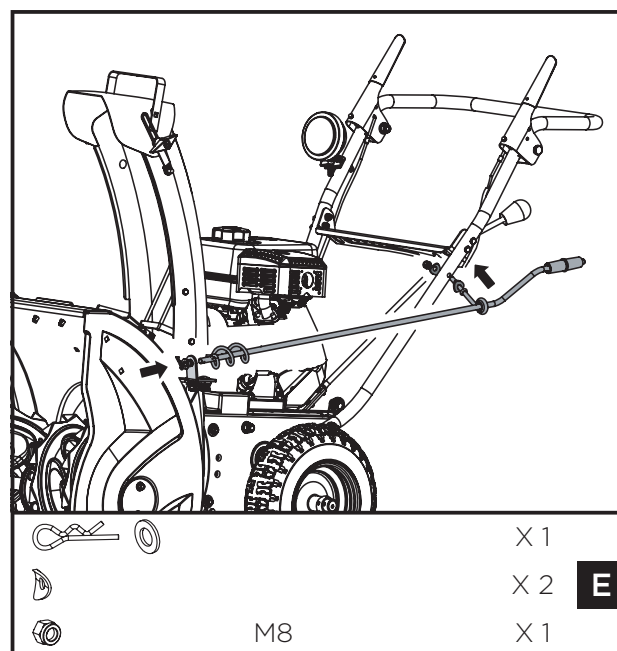
Вставьте рычаг переключения в прорезь в панели управления. Закрепите рычаг переключения к плечу переключения с помощью винтов.

### Желоб для выброса снега

1. Смажьте нижнюю часть кольца желоба для выброса снега (если она не смазана).



2. Установите желоб для выброса снега над отверстием в кожухе шнека и затяните крепления.



3. Закрепите верхний кронштейн углового рычага (закрепленного к угловому рычагу) к верхней левой стороне рукоятки с помощью контргайки и двух изогнутых шайб.
4. Нанесите смазку на спираль углового рычага.
5. Вставьте конец спирали углового рычага в нижний кронштейн и закрепите с помощью плоской шайбы и штифта с головкой и отверстием под шплинт.

### Шины

С завода-изготовителя шины транспортируются в перекаченном состоянии. Проверьте давление в шинах. Снизьте или увеличьте давление в обеих шинах до значений, рекомендованных производителем.

Запрещается превышать рекомендованное производителем давление в шинах. При установке бортов чрезмерное давление может привести к разрыву шины/обода в сборе с силой, достаточной для причинения тяжелой травмы. Рекомендуемое значение давления см. на боковой стенке шины.



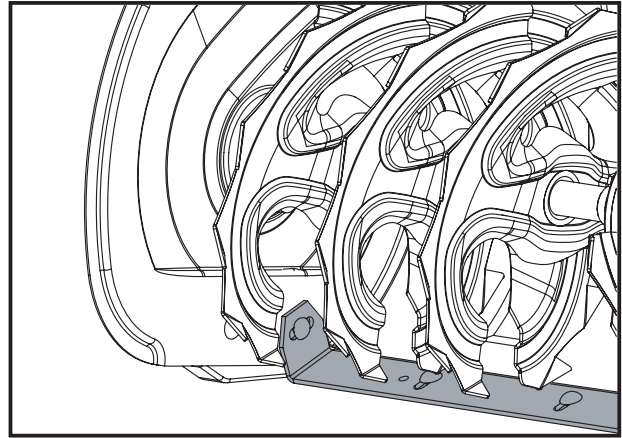
Всегда поддерживайте одинаковое давление в шинах. При неодинаковом давлении в шинах машина не будет двигаться по прямой траектории, а скребок будет продвигаться неравномерно



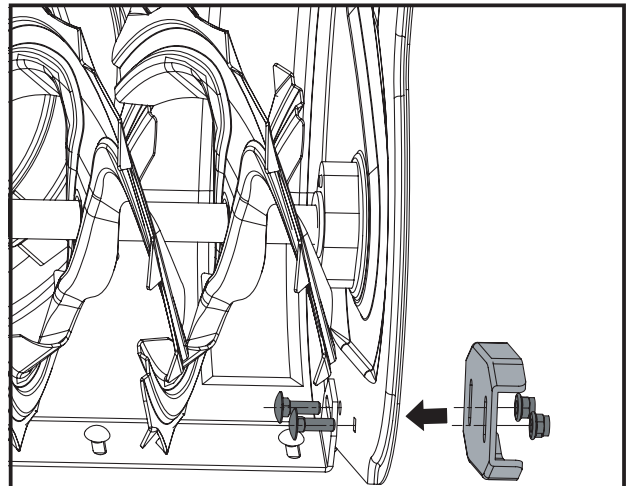
Беречь шины от воздействия бензина и нефти, которые могут повредить резину.


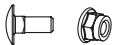
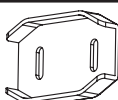


### Полозья



1. Установите машину на ровной поверхности.
2. Зафиксируйте лезвия шнека так, чтобы они не доставали до земли 3 мм (1/8").
3. Проверьте регулировку скребка. Скребок должен быть параллелен ровной поверхности и приподнят над ней на 3 мм (1/8"). Для регулировки скребка ослабьте семь крепежных винтов (по два с каждой стороны), выровняйте скребок и затяните крепежные винты.

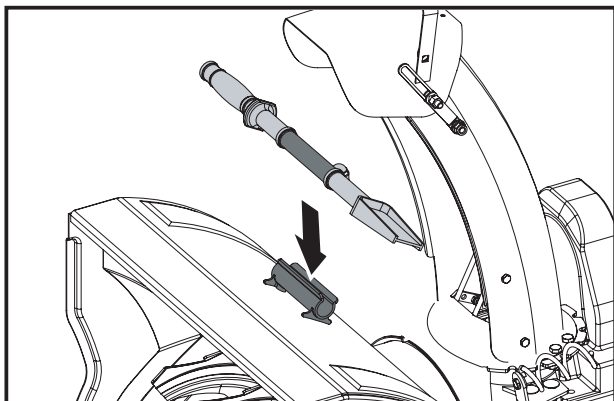


	M8 X 25	X 2
	M8 X 20	X 2
		X 2

**F**

4. Закрепите оба полоза на боковых стенках шнека с помощью винтов и гаек. Переместите полозья вниз, насколько это возможно. Убедитесь, что оба полоза выровнены. Надежно затяните крепления.

#### Приспособление для очистки желоба



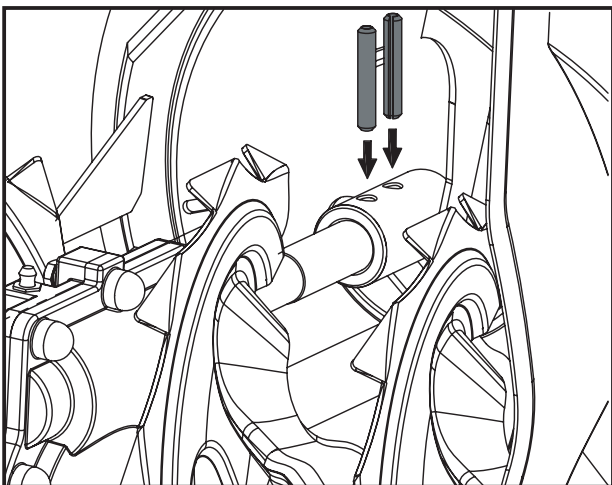
Приспособление для очистки желоба для удобства закреплено на задней части кожуха шнека с помощью крепежного зажима.

#### Запасные срезные штифты

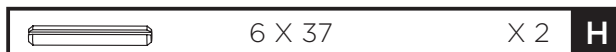
В комплект поставки снегоочистителя входят запасные срезные штифты шнека и штифты с головкой и отверстием под шплинт. Храните их в надежном месте на случай необходимости.



#### Запасные цилиндрические штифты

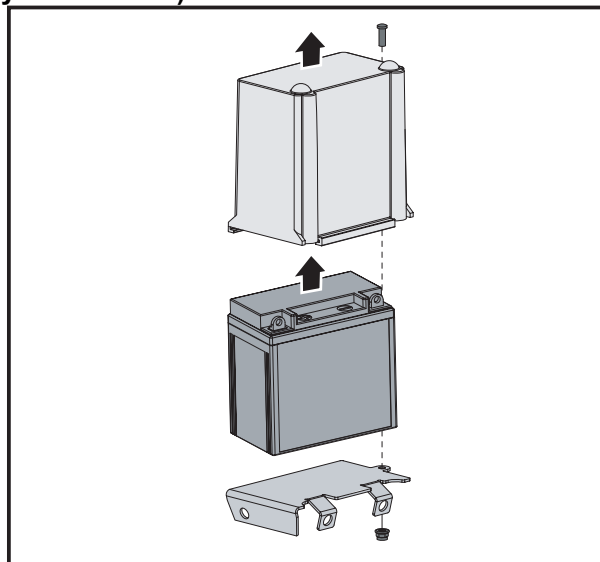


Крыльчатка крепится к валу крыльчатки с помощью цилиндрических штифтов.

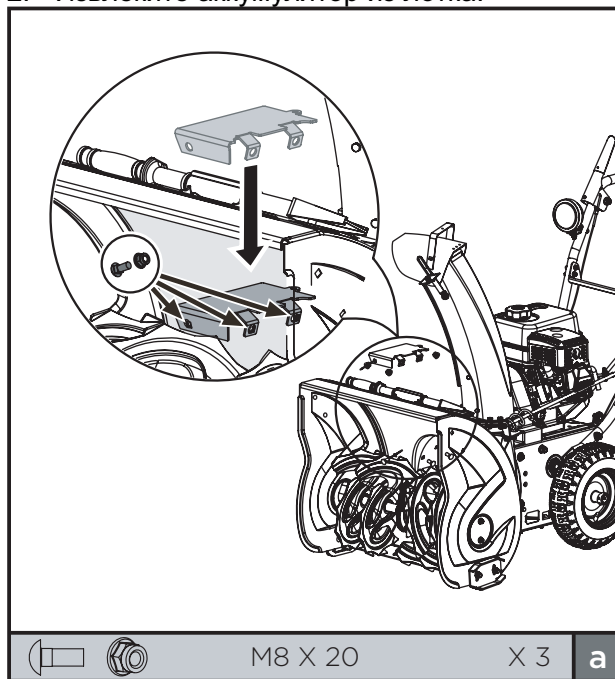


В пакете с креплениями поставляются два запасных цилиндрических штифта 6x37 для крыльчатки. Храните их в надежном месте на случай необходимости.

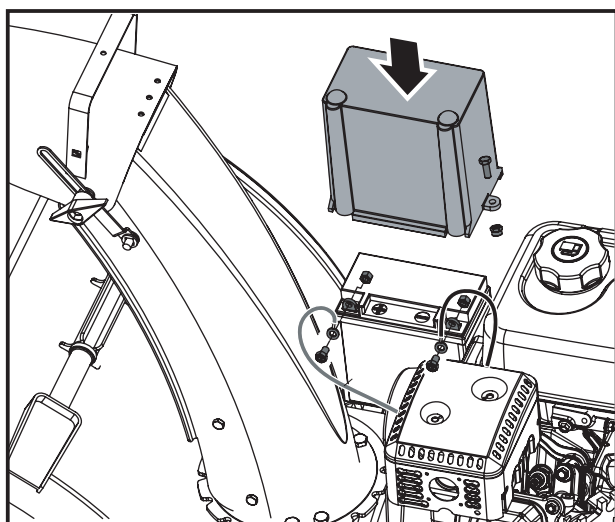
#### Аккумуляторная батарея (если установлена)



1. Снимите крышку аккумуляторной батареи, ослабив винт и гайку.
2. Извлеките аккумулятор из лотка.



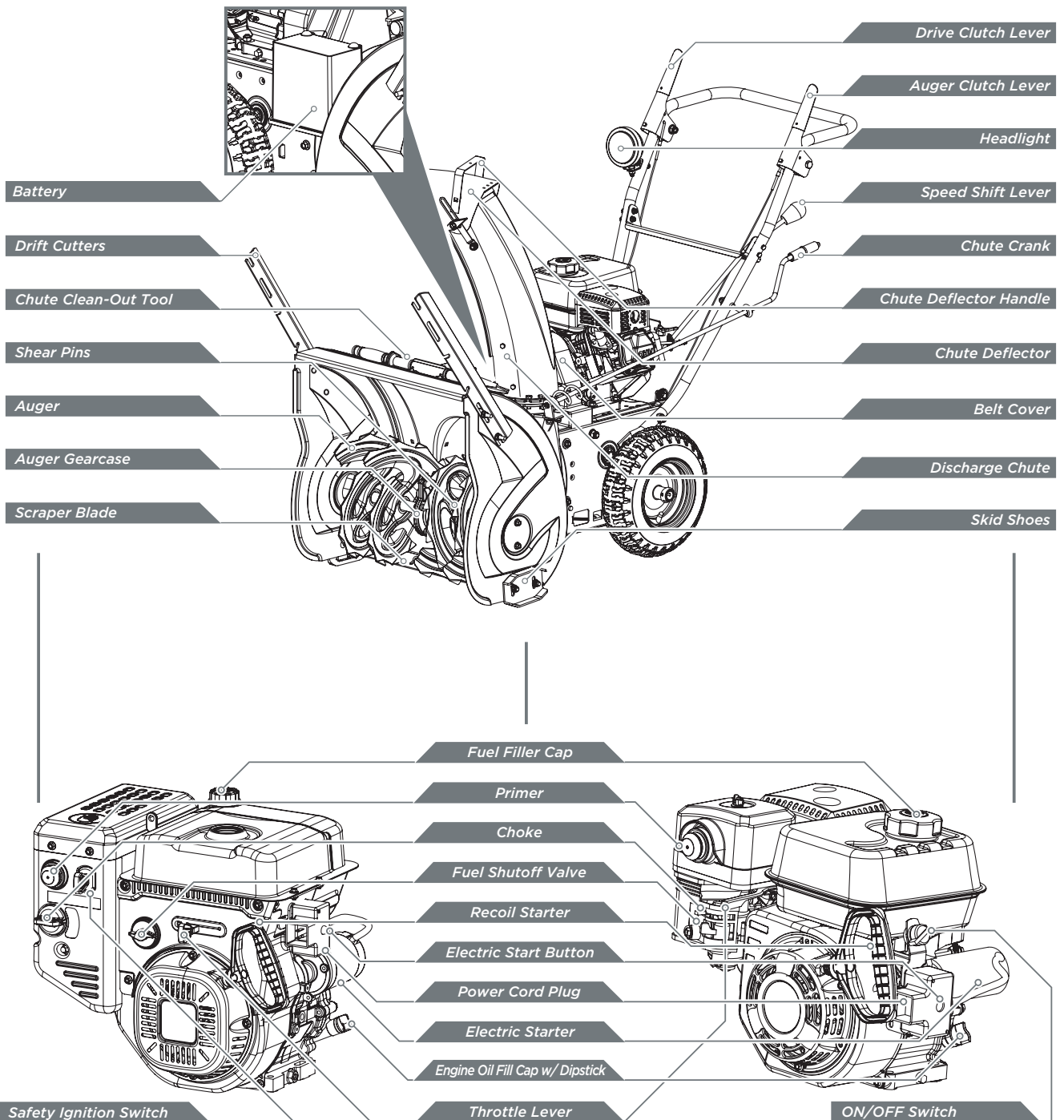
3. Закрепите опорную площадку аккумулятора к корпусу с помощью винтов с гайками.



4. Установите аккумуляторную батарею на опорную площадку.
5. В первую очередь подсоедините положительный (красный) кабель батареи к клемме батареи, затем подсоедините отрицательный (черный) кабель батареи. Проверьте надежность всех кабельных соединений.
6. Установите крышку батареи и затяните винт и гайку.

# ОПИСАНИЕ МАШИНЫ

Характеристики и органы управления. Используемые обозначения



Battery	Аккумуляторная батарея (дополнительная опция, присутствует не на всех моделях)
Drift Cutters	Ножи-разделители
Chute Clean-Out Tool	Приспособление для очистки желоба
Auger Gearcase	Редуктор шнека
Auger	Шнек
Scraper Blade	Скребок
Shear Pins	Срезные штифты
Skid Shoes	Полозья
Driver Clutch Lever	Рычаг муфты привода
Speed Shift Lever	Рычаг переключения передач
4-way Chute Directional Control	4-стороннее управление направлением желоба
Heated Grips	Подогреваемые ручки (дополнительная опция, присутствует не на всех моделях)
Differential Lock Trigger	Пусковое устройство блокировки дифференциала (дополнительная опция, присутствует не на всех моделях)
Steering Triggers	Пусковые устройства рулевого механизма
Auger Clutch Lever	Рычаг муфты шнека
Headlight	Фара (дополнительная опция, присутствует не на всех моделях)
Chute Crank	Пусковая рукоятка желоба
Chute Deflector Handle	Рукоятка дефлектора желоба
Chute Deflector	Дефлектор желоба
Belt Cover	Крышка ремня
Discharge Chute	Желоб для выброса снега
Fuel Filler Cap	Заливная крышка для топлива
Primer	Устройство подачи топлива
Choke	Воздушная заслонка
Fuel Shutoff Valve	Клапан отключения подачи топлива
Recoil Starter	Ручной стартер
Electric Starter Button	Кнопка электрического стартера (дополнительная опция, присутствует не на всех моделях)
Power Cord Plug	Вилка шнура питания
Electric Starter	Электрический стартер (дополнительная опция, присутствует не на всех моделях)
Engine Oil Fill Cap w/Dipstick	Заливная крышка для моторного масла с масляным щупом
Safety Ignition Switch	Безопасный выключатель зажигания
Throttle Lever	Рычаг дроссельной заслонки
ON/OFF Switch	Выключатель ВКЛ/ВЫКЛ



## Рычаг переключения передач



Для рычага переключения передач имеется 8 положений: 6 передних передач и 2 задних. Для переключения передач следует переместить рычаг в необходимое положение. Рычаг фиксируется в пазу при каждом переключении передачи.



Перед переключением передач необходимо отпустить рычаг муфты привода. В противном случае снегоочиститель может быть поврежден.

Для расчистки тяжелого снега используйте более низкую передачу, а для расчистки легкого снега и перемещения снегоочистителя – более высокую передачу. До полного ознакомления с управлением снегоочистителя рекомендуется выполнять работу на низких передачах.



В случае замедления двигателя под нагрузкой или пробуксовки колес переключите машину на более низкую передачу.



Если передняя часть машины съезжает набок или вверх, переключите машину на более низкую передачу. Если передняя часть машины продолжает съезжать набок или вверх, поднимите рукоятки.

## Угловой рычаг желоба для выброса снега



Для перемещения желоба для выброса снега влево поверните угловой рычаг по часовой стрелке, для перемещения вправо – против часовой стрелки.

## Рукоятка дефлектора желоба

Переместите рукоятку дефлектора вперед, чтобы направить поток снега вниз, переместите рукоятку назад, чтобы направить поток снега вверх.

## Рычаг муфты привода

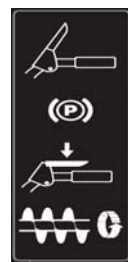


Нажмите на рычаг муфты по направлению к ручке управления, чтобы задействовать привод колеса. Для отключения привода отпустите рычаг.



Перед переключением передач необходимо отпустить рычаг муфты привода. В противном случае снегоочиститель может быть поврежден.

## Рычаг муфты шнека



Нажмите на рычаг муфты шнека по направлению к ручке управления, чтобы задействовать шнек и начать расчистку снега. Для отключения шнека отпустите рычаг.

## Скребок и полозья

Скребок увеличивает контакт с расчищаемой поверхностью. Он также предотвращает повреждения кожуха в нормальных условиях эксплуатации.

Полозья, расположенные на каждой стороне кожуха шнека, регулируют расстояние между скребком и землей. Одинаково отрегулируйте полозья так, чтобы скребок находился на одном уровне с землей.

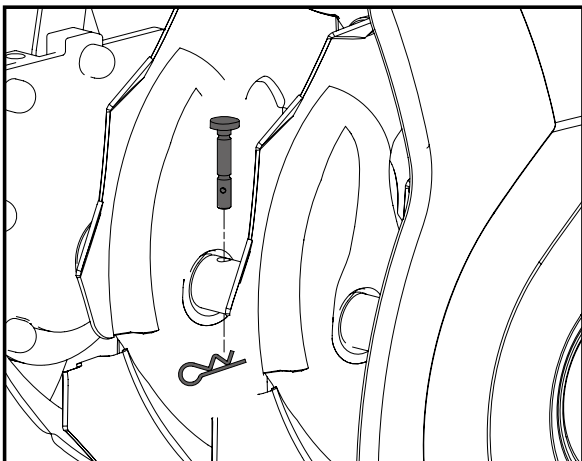
Скребок и полозья подвержены износу и повреждению. Они являются регулируемыми, чтобы компенсировать износ. Периодически проверяйте и регулируйте скребок и полозья. При необходимости произведите замену.



При слишком большом износе скребка может быть поврежден кожух шнека.

Скребок и полозья имеют по два края, которые могут быть подвергнуты износу. Когда одна сторона изнашивается, их можно повернуть на 180°, чтобы задействовать другой край.

### Срезные штифты



Шнеки крепятся к валу шнека с помощью срезных штифтов и штифтов с головкой и отверстием под шплинт. В случае столкновения шнека с посторонним предметом или ледяным затором, благодаря конструкции снегоочистителя, штифты могут срезаться, предотвращая повреждения других частей машины. Если шнеки не поворачиваются, то следует проверить, не срезаны ли штифты. При необходимости замените срезные штифты.



Используйте только оригинальные срезные штифты, поставляемые вместе со снегоочистителем

### Шнек

Если шнеки включены, то они вращаются и забирают снег в кожух шнеков.

### Желоб для выброса снега

Снег, который был забран в кожух шнеков, отбрасывается через желоб для выброса снега.

### Приспособление для очистки желоба

Запрещается чистить забившийся желоб руками. Перед проведением



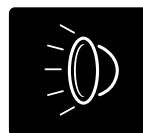
очистки остановите двигатель и оставайтесь за ручьятками до тех пор, пока все движущиеся части не остановятся

Приспособление для очистки желоба для удобства закреплено на задней части кожуха шнека с помощью крепежного зажима. Если во время работы желоб для выброса снега забился снегом и льдом, то для безопасной очистки желоба для выброса снега и отверстия желоба следует выполнить следующие действия:

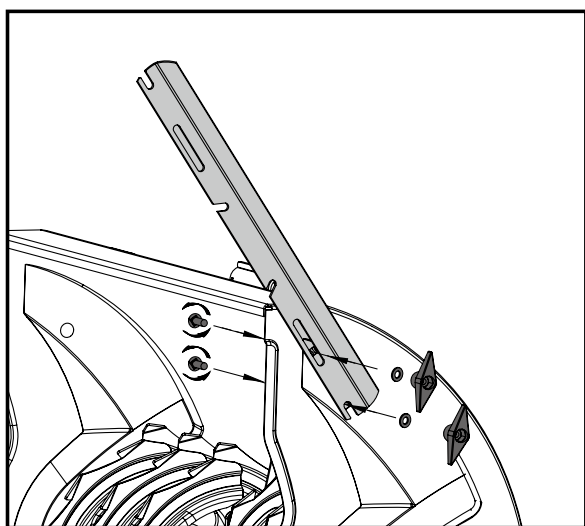
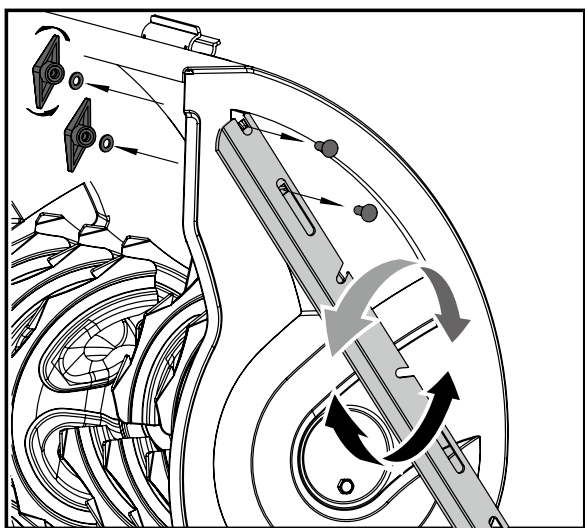
1. Отпустите рычаг муфты шнека и остановите двигатель.
2. Снимите приспособление для очистки желоба с зажима на задней стороне кожуха шнека.
3. Крепко зажмите приспособление ручьяткой и протолкните его вращающимися движениями в желоб для выброса снега, чтобы расчистить затор.
4. Снова закрепите приспособление для очистки с помощью крепежного зажима на задней стороне кожуха шнека.
5. Убедитесь, что желоб для выброса снега установлен в безопасном направлении (в направлении выброса снега отсутствуют транспортные средства, здания, люди или другие объекты). Запустите двигатель. Находясь на месте оператора (за снегоочистителем), на несколько секунд задействуйте управление шнеком для того, чтобы очистить корпус шнека и желоб для выброса снега от оставшегося снега и льда

### Фара (если установлена)

Фара обеспечивает дополнительную безопасность в условиях плохой видимости. Для включения фары поверните выключатель фары в положение «ON» (ВКЛ.).



### Ножи-разделители (если установлены)



Режущие края разбивают снежные наносы, высота которых превышает высоту кожуха шнека, и направляют снег в шнек. Если режущие края не используются, храните их на кожухе шнека. Переместите режущие края так, чтобы они были направлены вперед, как показано на рисунке. Барашковые гайки фиксируются на внешней стороне кожуха шнека.

### Клапан отключения подачи топлива

Эксплуатация снегоочистителя возможна только, если клапан отключения подачи топлива установлен в положение «OPEN» (ОТКРЫТ). Закройте клапан, если машина не используется.

### Рычаг дроссельной заслонки

Для того чтобы увеличить скорость вращения двигателя, переместите рычаг дроссельной заслонки вправо; для того, чтобы уменьшить скорость вращения двигателя, переместите рычаг влево. Для останова двигателя переместите рычаг дроссельной заслонки в положение «STOP» (СТОП).

### Воздушная заслонка

Задействуйте воздушную заслонку, установив поворотный рычажок в положение «FULL» (ЗАКРЫТОЕ), при холодном запуске двигателя. Когда двигатель разогреется, постепенно поверните заслонку в положение «OFF» (ОТКРЫТОЕ).

Не используйте воздушную заслонку для горячего запуска двигателя.



Запрещается использовать воздушную заслонку для останова двигателя.

### Устройство подачи топлива

Нажмите на устройство подачи топлива для дополнительной подачи топлива из карбюратора в цилиндр, чтобы ускорить запуск в холодную погоду.

### Ручной стартер

Ручной стартер расположен на задней стороне двигателя. Потяните за рукоятку ручного стартера, чтобы запустить двигатель.

### Безопасный выключатель зажигания (если установлен)

Вставьте безопасный ключ зажигания для двигателя, чтобы запустить и начать работу двигателя. Для останова извлеките ключ.

### Выключатель «ON/OFF» (ВКЛ./ВЫКЛ.) (если установлен)

Используется для ОСТАНОВА двигателя. Установите выключатель в положение «OFF» (ВЫКЛ.), чтобы остановить двигатель.

Переместите выключатель в положение «ON» (ВКЛ.), чтобы запустить и начать работу двигателя.

### **Выключатель зажигания (электрический запуск 12В пост. тока)**

Выключатель зажигания управляется извлекаемым ключом, который имеет 3 положения: «STOP» (ОСТАНОВ), «RUN» (ВРАЩЕНИЕ) и «START» (ЗАПУСК).

### **Электрический стартер и кнопка запуска (если установлены)**

Электрический стартер посредством поворота ключа (12 В пост. тока) или нажатия на кнопку (230 В перем. тока) запускает двигатель при правильном положении воздушной заслонки и правильном проворачивании двигателя.

Для запуска снегоочистителя подключите электрический стартер к источнику электропитания с помощью соответствующего удлинительного шнура и нажмите кнопку запуска.



Перед включением машины тщательно осмотрите шнур питания. Запрещается использовать машину, если шнур поврежден. Незамедлительно замените или отремонтируйте шнур.



Сначала подсоедините удлинительный шнур к штепселю электрического стартера, затем - к сетевой розетке; сначала отсоедините удлинительный шнур от сетевой розетки, затем – от машины.



Во избежание повреждений электрического стартера длительность его непрерывной работы не должна превышать 5 секунд при каждой попытке запуска двигателя. Между попытками должно пройти не менее 10 секунд.

## **Регулировки**

### **Полозья**

Установите полозья в зависимости от условий поверхности. Для расчистки снега в нормальных условиях, таких как дорога или тротуар с дорожным покрытием, установите полозья в верхнее положение, чтобы обеспечить зазор 3 мм (1/8") между скребком и землей. Если очищаемая поверхность неровная, например, гравийная дорога, используйте среднее или нижнее положение.



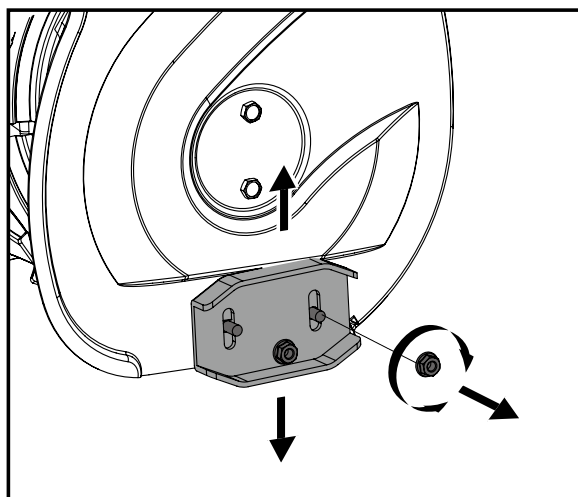
Не рекомендуется эксплуатировать снегоочиститель на гравийных дорогах, т. к. гравий может легко попасть в крыльчатку и быть отброшенным ею, став при этом причиной травм или повреждений снегоочистителя и находящейся рядом собственности.

В случае эксплуатации снегоочистителя на гравийной дороге примите дополнительные меры предосторожности, а также установите полозья в верхнее положение, чтобы получить максимальным зазор между землей и скребком.



Во избежание преждевременного износа скребка или повреждения кожуха шнека следует всегда производить регулировку полозьев после регулировки скребка

Для регулировки полозьев:



1. Ослабьте четыре шестигранные гайки (по две с каждой стороны) и болты с квадратным подголовком. Переместите полозья в нужное положение.
2. Убедитесь, что вся нижняя поверхность полоза параллельна земле, чтобы избежать неравномерного износа полозьев.
3. Надежно затяните гайки и болты.

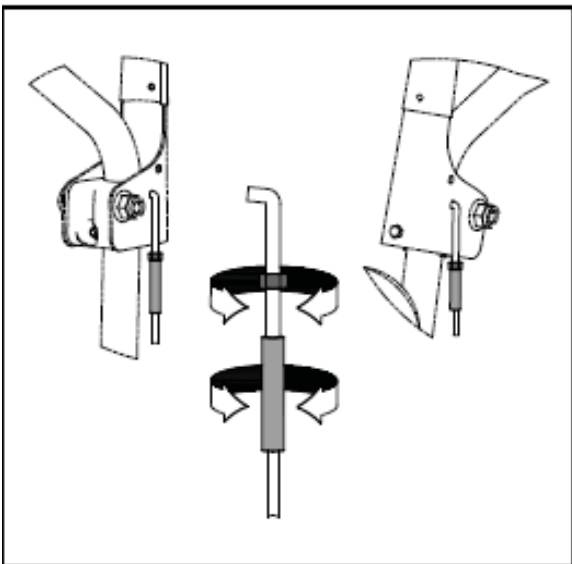
### Муфта шнека и муфта привода

Если рычаг муфты шнека или муфты привода отпущен и находится в выключенном положении, то тросик должен иметь незначительное провисание. Для натяжения он должен быть закреплен болтами.

Шнек должен останавливаться в течение 5 секунд после отпускания рычага муфты шнека. Если муфта шнека включается или выключается неправильно, то перед эксплуатацией машины ее следует отрегулировать.

Если привод снегоочистителя периодически отключается во время работы, или он продолжает работать после отпускания рычага муфты привода, то перед эксплуатацией машины следует отрегулировать муфту привода.

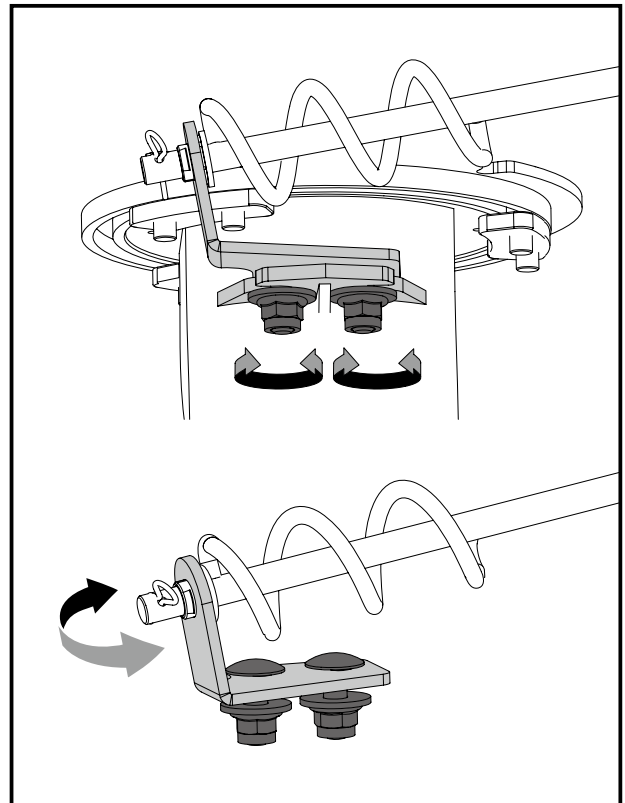
Муфта шнека и муфта привода могут быть отрегулированы следующим образом:



1. Ослабьте контргайку на стяжной регулировочной муфте.
2. Поворачивайте стяжную регулировочную муфту вверх и вниз, чтобы увеличить натяжение тросика или обеспечить большее его провисание.
3. Снова затяните контргайки.

### Кронштейн желоба

В случае если спираль в нижней части углового рычага желоба не полностью входит в зацепление с желобом в сборе, то можно отрегулировать кронштейн желоба. Для этого:



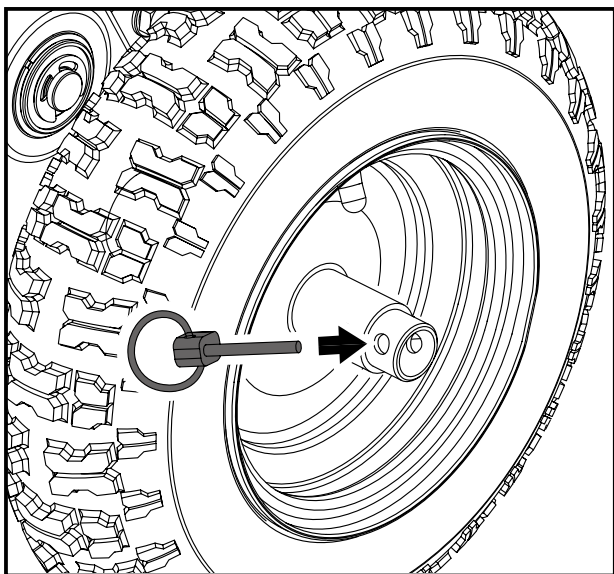
1. Ослабьте две гайки, крепящие кронштейн желоба и слегка сместите его.
2. Снова затяните гайки.

## Эксплуатация

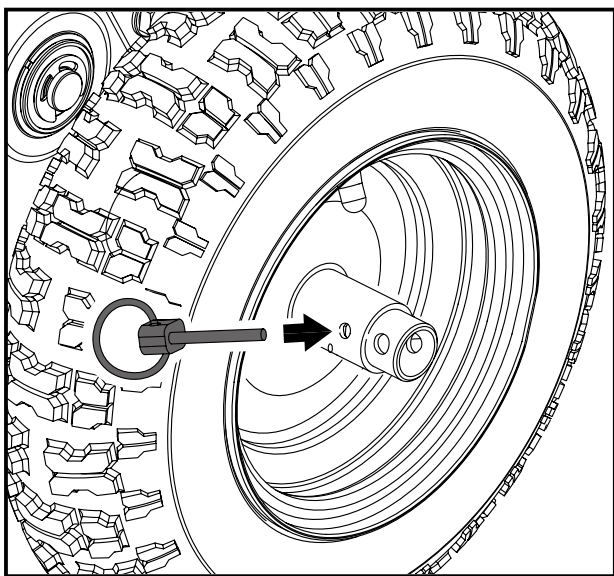
### Свободный ход и самоходный режим

Для стопорения или расстопорения правого или левого колеса воспользуйтесь стопорной чекой. Застопорите оба колеса, чтобы увеличить тягу, расстопорите одно колесо, чтобы машина легче поворачивала.

Расстопорите оба колеса для свободного хода.



Для расстопорения колеса продвиньте его внутрь и вставьте стопорную чеку во внешнее отверстие оси, но не через ступицу колеса.



Для стопорения колеса продвиньте его вперед и вставьте стопорную чеку через отверстие в ступице колеса и внешнее отверстие оси.

### Запуск и останов двигателя

Перед запуском двигателя проверьте уровень масла и убедитесь, что обслуживание двигателя выполнено согласно **руководству по эксплуатации двигателя**, поставляемого вместе со снегоочистителем



#### Холодный запуск – Электрический стартер (230В перем. тока)

(если установлен)

Двигатель оборудован как электрическим стартером переменного тока, так и ручным стартером. Электрический стартер имеет трехжильный шнур питания и штепсель; он предназначен для работы при значении напряжения, указанном на заводской табличке.

Запрещается использовать электрический стартер в случае, если значение напряжения сети отличается от указанного на электрическом стартере.



1. Вставьте безопасный ключ зажигания в отверстие так, чтобы услышать щелчок. Не поворачивайте ключ.
2. Убедитесь, что клапан отключения подачи топлива находится в положении «OPEN» (ОТКРЫТОЕ).
3. Переместите рычажок управления воздушной заслонкой в положение «FULL» (ЗАКРЫТОЕ).
4. Нажмите на устройство подачи топлива 2 или 3 раза. Если температура окружающей среды не превышает  $-25^{\circ}\text{C}$  ( $15^{\circ}\text{F}$ ), то может потребоваться дополнительная подача топлива. Если температура окружающей среды - более  $10^{\circ}\text{C}$  ( $50^{\circ}\text{F}$ ), то подача топлива не требуется.



Чрезмерная подача топлива может привести к «заливке» двигателя, препятствуя его запуску. В случае «заливки» двигателя подождите несколько минут прежде, чем попытаться запустить двигатель, и не используйте устройство подачи топлива.



Некоторые двигатели, предназначенные для работы в холодных климатических условиях, не имеют устройства подачи топлива, т.к. они не нужны для такого рода двигателей.

5. Подсоедините удлинительный шнур к двигателю.
6. Вставьте другой конец удлинительного шнура в трехпроводной заземленный разъем.
7. Удерживайте кнопку стартера до тех пор, пока двигатель не запустится.

Во избежание повреждений электрического стартера длительность его непрерывной работы не должна превышать 5 секунд при каждой попытке запуска двигателя. Между попытками должно пройти не менее 10 секунд.



8. После того, как двигатель запустился, отпустите кнопку стартера и медленно переведите рычажок управления воздушной заслонкой в положение «OFF» (ОТКРЫТОЕ).
9. Отсоедините удлинительный шнур сначала от разъема, затем от двигателя.

#### **Холодный запуск – Электрический стартер (12В пост. тока) (если установлен)**

1. Убедитесь, что клапан отключения подачи топлива находится в положении «OPEN» (ОТКРЫТОЕ).
2. Переместите рычажок управления воздушной заслонкой в положение «FULL» (ЗАКРЫТОЕ).

3. Нажмите на устройство подачи топлива 2 или 3 раза. Если температура окружающей среды не превышает  $-25^{\circ}\text{C}$  ( $15^{\circ}\text{F}$ ), то может потребоваться дополнительная подача топлива. Если температура окружающей среды - более  $10^{\circ}\text{C}$  ( $50^{\circ}\text{F}$ ), подача топлива не нужна.



Чрезмерная подача топлива может привести к «заливке» двигателя, препятствуя его запуску. В случае «заливки» двигателя подождите несколько минут прежде, чем попытаться запустить двигатель, и не используйте устройство подачи топлива.



Некоторые двигатели для работы в холодных климатических условиях не имеют устройства для подачи топлива, т.к. они не нужны для такого рода двигателей.

4. Поверните ключ зажигания в положение «START» (ЗАПУСК) и дождитесь, пока двигатель запустится.

Во избежание повреждений электрического стартера длительность его непрерывной работы не должна превышать 5 секунд при каждой попытке запуска двигателя. Между попытками должно пройти не менее 10 секунд.



5. Когда двигатель запустился, переведите ключ зажигания в положение «RUN» (ВРАЩЕНИЕ) и медленно переведите рычажок управления воздушной заслонкой в положение «OFF» (ОТКРЫТОЕ).

### Холодный запуск – Ручной стартер

1. Убедитесь, что клапан отключения подачи топлива находится в положении «OPEN» (ОТКРЫТОЕ).
2. Установите выключатель «ON / OFF» (ВКЛ./ВЫКЛ.) в положение «ON» (ВКЛ.).
3. Поверните рычажок управления воздушной заслонкой в положение «FULL» (ЗАКРЫТОЕ).
4. Нажмите на устройство подачи топлива 2 или 3 раза. Если температура окружающей среды не превышает  $-25^{\circ}\text{C}$  ( $15^{\circ}\text{F}$ ), то может потребоваться дополнительная подача топлива. Если температура окружающей среды - более  $10^{\circ}\text{C}$  ( $50^{\circ}\text{F}$ ), то подача топлива не требуется.

Чрезмерная подача топлива может привести к «заливке» двигателя, препятствуя его запуску.

В случае «заливки» двигателя подождите несколько минут прежде, чем попытаться запустить двигателя, и не используйте устройство подачи топлива.

5. Удерживайте рукоятку ручного стартера и медленно потяните за веревку, пока не почувствуете сопротивление. Позвольте веревке медленно намотаться обратно.
6. Потяните веревку на себя резким, непрерывным и сильным движением. Не позволяйте веревке разматываться скачкообразно.
7. Повторяйте действия 5 и 6 до тех пор, пока двигатель не запустится.
8. Когда двигатель запустился, отпустите рукоятку ручного стартера и медленно переведите рычажок управления воздушной заслонкой в положение «OFF» (ОТКРЫТОЕ)

### Горячий запуск

Выполните запуск согласно пунктам, указанным выше, но установив при этом рычажок управления воздушной заслонкой в положение «OFF» (ОТКРЫТОЕ) и не используя устройство подачи топлива.



Подождите несколько минут, пока двигатель не разогреется. Двигатель не будет работать в полную силу, пока его температура не будет равна нормальной рабочей температуре.



В снежную и холодную погоду некоторые органы управления и движущиеся части могут обледенеть. Не прикладывайте чрезмерную силу при попытке эксплуатации обледеневших органов управления. При возникновении трудностей при работе с каким-либо органом управления или деталью запустите двигатель и оставьте его включенным на несколько минут

### Советы по снегоочистке

Снегоочистка будет проще и эффективнее, если она будет происходить сразу же после выпадения снега.

Наилучшим временем для уборки снега является раннее утро. В это время снег, как правило, сухой и еще не был подвержен воздействию прямых солнечных лучей и высоких температур.

Каждый последующий проход со снегоочистителем должен немного перекрывать предыдущий, чтобы обеспечить удаление всего снега.

В случае больших пространств начните снегоочистку с середины и отбрасывайте снег в каждую из сторон так, чтобы очистка снега происходила не более одного раза.

Для очень тяжелого снега сократите ширину прохода снегоочистителя, перекрывая предыдущий проход и двигаясь медленно.

По возможности отбрасывайте снег с подветренной стороны.



Во время использования машины на двигателе не должно быть снега. Это обеспечит приток воздуха и продлит срок службы двигателя.

По завершении снегоочистки оставьте двигатель включенным в течение нескольких минут, чтобы влага на двигателе испарилась, а движущиеся части не обледенели. Очистите внутреннюю часть кожуха от оставшегося снега с помощью шнека/крыльчатки. Поверните желоб для выброса снега несколько раз, чтобы избежать его обледенения. Остановите двигатель, дождитесь, пока все движущиеся части остановятся, удалите весь лед и снег со снегоочистителя. При остановленном двигателе несколько раз потяните рукоятку ручного стартера, чтобы избежать обледенения ручного стартера

## Перемещение

Для перемещения из одной рабочей зоны в другую:

1. Установите дроссельную заслонку в медленное или частично открытое положение.
2. Надавите на рукоятки управления так, чтобы слегка приподнять переднюю часть машины над землей.
3. Задействуйте муфту привода, но муфту шнека оставьте выключенной.

## Транспортировка



Транспортировка изделия на грузовом автомобиле или прицепе должна осуществляться при остановленном двигателе и закрытом клапане отключения подачи топлива. Запрещается транспортировать снегоочиститель при работающем двигателе.

Во время загрузки или выброса снега необходимо проявлять особую осторожность.

Закрепите ходовую часть изделия к транспортному средству. Запрещается закреплять штоки или соединения, которые могут быть повреждены.

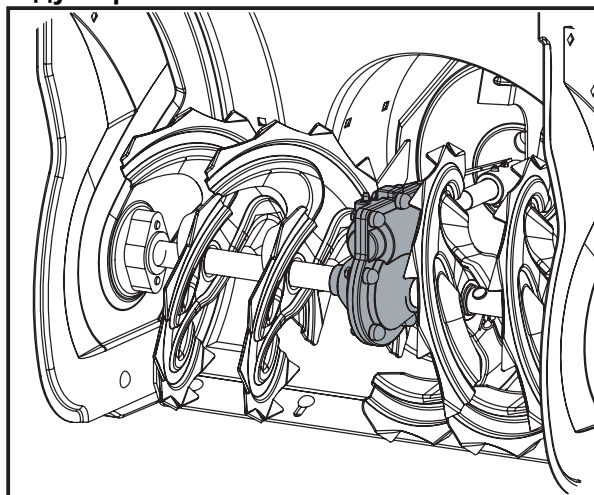
## Текущее техническое обслуживание

### Двигатель

См. Руководство по эксплуатации двигателя

### Смазка

#### Редуктор шнека

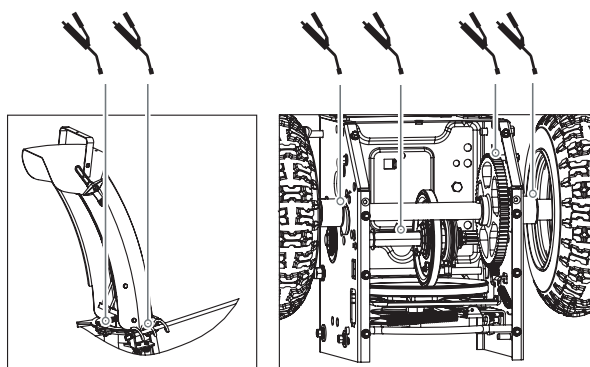
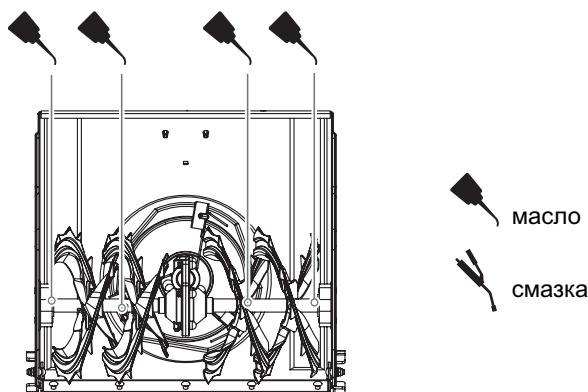


Редуктор заполняется смазкой до необходимого уровня на заводе-изготовителе. Дополнительной смазки не требуется за исключением случаев утечки смазки или выполнения ремонта редуктора. При необходимости проведения смазки воспользуйтесь смазочным редукторным маслом для тяжелых условий работы GL-5 или GL-6, SAE85-95. Запрещается использовать синтетические масла.

#### Смазка снегоочистителя

Наносите небольшое количество смазки на все движущиеся части снегоочистителя в конце каждого сезона или через каждые 25 рабочих часов.

Смазка или масло не должны попасть на фрикционное колесо, фрикционную прокладку или ремни. Избегайте чрезмерного количества масла в машине; излишки масла могут попасть во фрикционный привод и вызвать проскальзывание ремня фрикционного привода.



В процессе смазки вала шнека необходимо извлечь срезные штифты для того, чтобы нанести масло на внутренние части вала и вокруг промежуточных колец и фланцевых подшипников, расположенных на концах вала.



Снимите колеса, чтобы нанести смазку на ось колеса.

### Аккумуляторная батарея (если установлена)

Аккумуляторная батарея не требует технического обслуживания.



Запрещается вмешиваться в конструкцию батареи или пытаться ее открыть.

Держите аккумуляторную батарею и ее клеммы в чистоте.

1. Снимите крышку батареи.
2. В первую очередь отсоедините отрицательный (черный) кабель от батареи, чтобы избежать короткого замыкания, затем отсоединить положительный (красный) кабель от аккумуляторной батареи.
3. Извлечь аккумуляторную батарею из полки.
4. Зачистить клеммы батареи и кабельные соединения от ржавчины с помощью проволочной щетки, затем промыть в слабом растворе пищевой соды.
5. Нанести тонкий слой смазки или технического вазелина на клеммы и концы кабеля, чтобы замедлить образование ржавчины.
6. Подсоединить и закрепить положительный (красный) кабель к аккумуляторной батарее, затем – отрицательный (черный) кабель.
7. Поместить аккумуляторную батарею на полку и установить крышку на место

### Межсезонное хранение



Сведения о хранении двигателя см. в Руководстве по эксплуатации двигателя.

В конце каждого сезона или в случае, если снегоочиститель не будет использоваться в течение более 30 дней, соблюдайте следующие инструкции по хранению.

1. Запустите и оставьте двигатель включенным до тех пор, пока топливопровод и карбюратор не опорожнятся, а двигатель не остановится из-за отсутствия топлива.
2. Извлеките безопасный ключ зажигания и дайте двигателю остыть.
3. Смажьте снегоочиститель согласно инструкции.

4. Тщательно очистите внешние поверхности двигателя и снегоочистителя.
5. Произведите подкраску всех поржавевших или неровных окрашенных поверхностей; зашлифуйте пораженные области перед покраской. Воспользуйтесь ингибитором коррозии для предотвращения образования ржавчины на металлических деталях.
6. Затяните все ослабленные винты, болты и контргайки. Произведите ремонт или замену поврежденных частей.
7. Зачехлите снегоочиститель и поставьте на хранение в чистом сухом помещении, недоступном для детей.

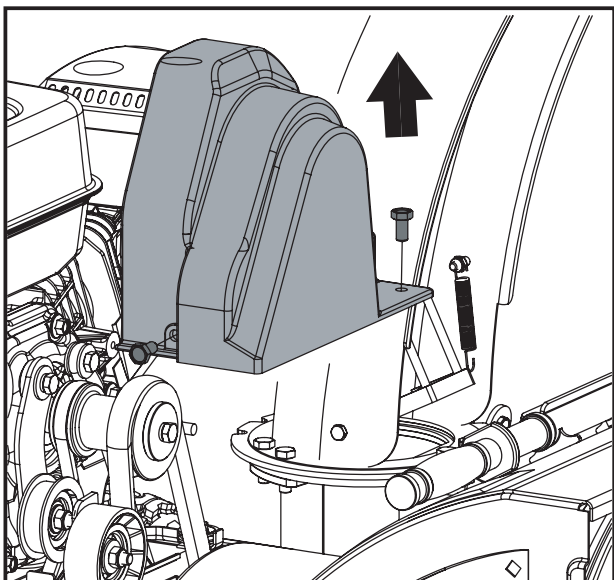
## Периодическое техническое обслуживание

### Замена ремня

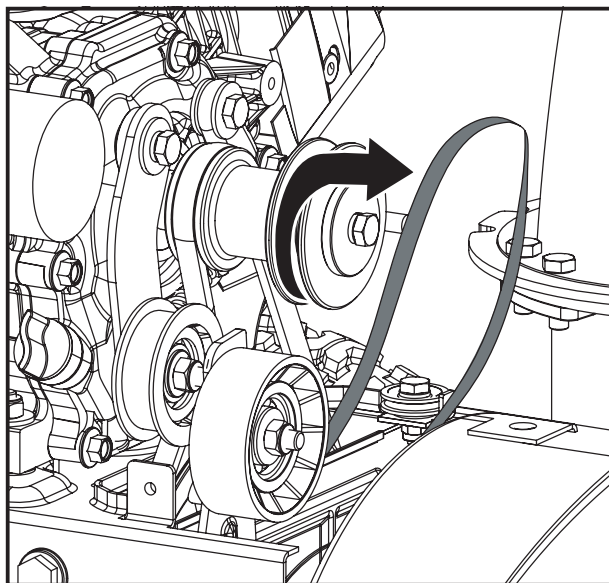
#### Ремень шнека

В случае износа, промасливания или какого-либо другого повреждения ремня шнека произведите его замену следующим образом.

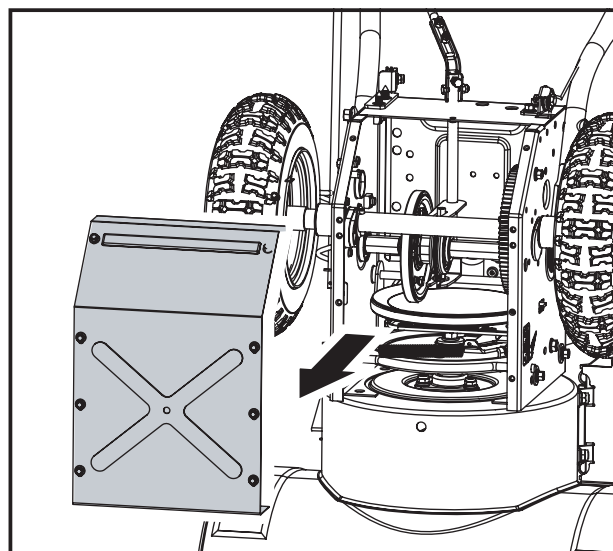
1. Во избежание протечек удалите все топливо из бака, оставив двигатель включенным, пока он сам не остановится. Извлеките ключ, чтобы избежать случайного запуска, и дождитесь, пока снегоочиститель полностью остынет.



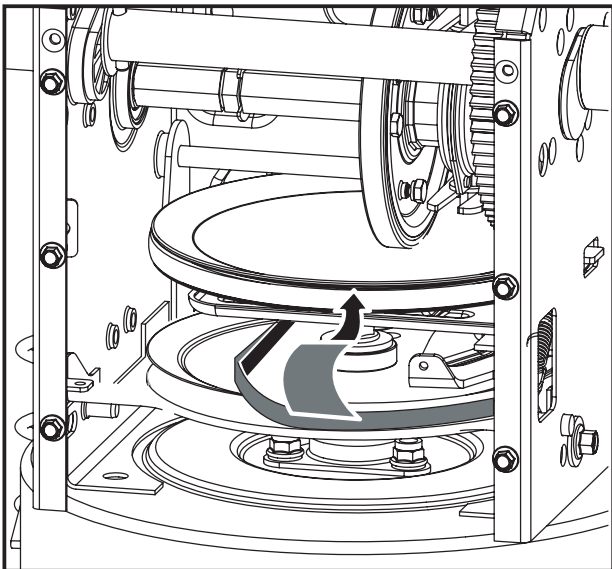
2. Извлеките два винта, удерживающих крышку ремня на месте, и снимите крышку.



3. Снимите ремень (ремни) шнека со шкива двигателя.
4. Осторожно поверните снегоочиститель вверх и вперед так, чтобы он встал на кожух шнека.



5. Снимите крышку (крышки) рамы с нижней части снегоочистителя, отвинтив винты крепления крышки (крышек).

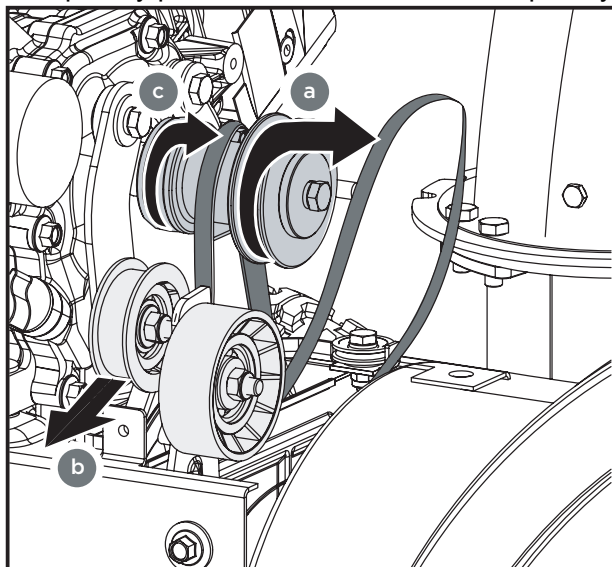


6. Снимите ремень (ремни) со шкива шнека и протяните ремень (ремни) между опорным кронштейном и шкивом шнека.
7. Замените ремень (ремни) шнека, следуя вышеуказанным инструкциям в обратном порядке.

### Приводной ремень

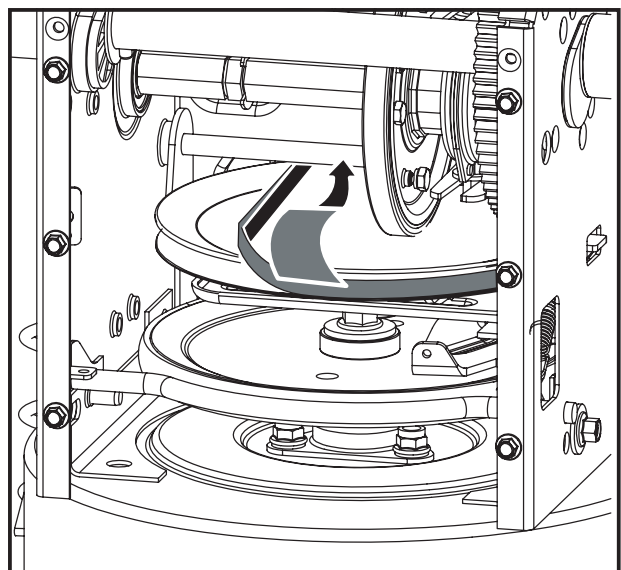
В случае износа, промасливания или какого-либо другого повреждения приводного ремня произведите его замену следующим образом.

1. Во избежание протечек удалите все топливо из бака, оставив двигатель включенным, пока он сам не остановится. Извлеките ключ, чтобы избежать случайного запуска.
2. Извлеките два винта, удерживающих крышку ремня на месте, и снимите крышку.



3. Снимите ремень, как указано ниже.

- a. Снимите ремень шнека со шкива двигателя.
  - b. Поверните натяжной шкив вправо, чтобы ослабить натяжение.
  - c. Снимите приводной ремень со шкива двигателя.
4. Осторожно поверните снегоочиститель вверх и вперед так, чтобы он встал на кожух шнека.
  5. Снимите крышку (крышки) рамы с нижней части снегоочистителя, отвинтив винты крепления крышки (крышек).

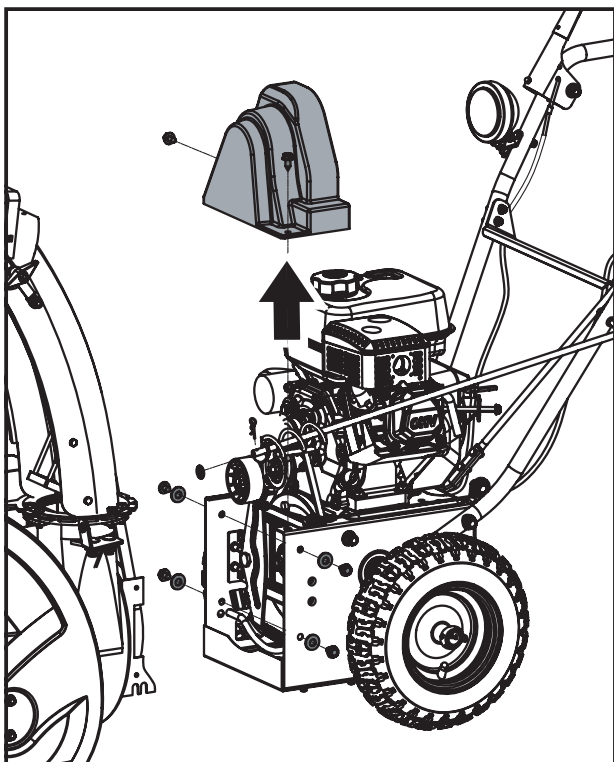


6. Снимите приводной ремень со шкива, фрикционного колеса и диска фрикционного колеса.
7. Снимите и замените ремень, следуя вышеуказанным инструкциям в обратном порядке.



Повторную установку ремня можно упростить, нажав на рычаг муфты привода.

Если имеется помощник, для замены ремней можно также отсоединить кожух шнека от рамы в сборе.



1. Остановите двигатель, извлеките ключ, отсоедините провод свечи зажигания и дождитесь полного остывания машины.
2. Снимите крышку ремня.
3. Снимите штифт с головкой и отверстием под шплинт и шайбу с углового рычага желоба для того, чтобы снять угловой рычаг с нижнего кронштейна.
4. Снимите нижнюю крышку, чтобы не погнуть ее при разъединении машины на две части.
5. Извлеките винты, крепящие кожух шнека к раме (по два с каждой стороны). Разъедините кожух шнека и раму.
6. Замените ремень шнека или приводной ремень.
7. Снова соедините кожух шнека и раму, закрепите их винтами.



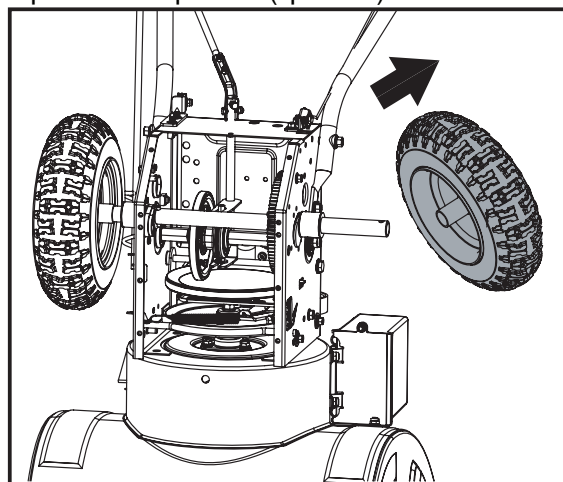
Повторное соединение кожуха шнека и рамы можно упростить, нажав на рычаг муфты шнека.

8. Поместите ремень (ремни) на шкив(ы) двигателя
9. Установите заново угловой рычаг желоба.

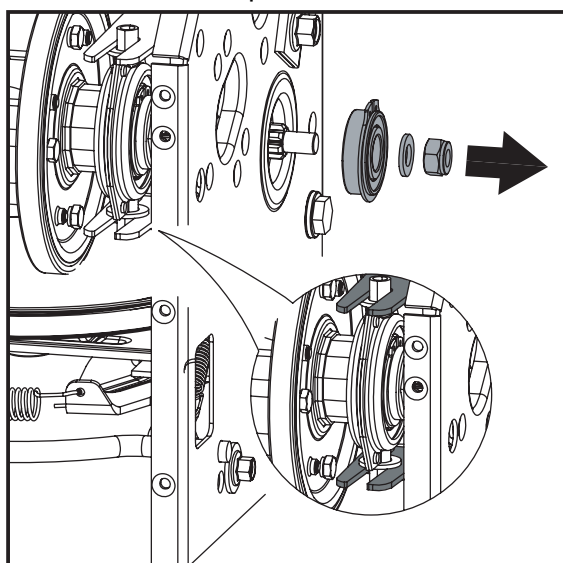
## Замена фрикционного колеса

Если снегоочиститель не приводится в движение при активизации муфты привода, и регулировка тросика управления муфтой не решила проблему, то может потребоваться замена фрикционного колеса.

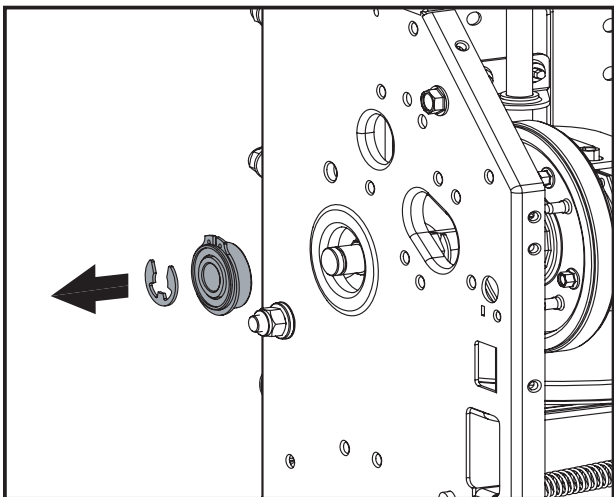
1. Во избежание протечек удалите все топливо из бака, оставив двигатель включенным, пока он сам не остановится. Извлеките ключ, чтобы избежать случайного запуска, и дождитесь, пока снегоочиститель полностью остынет.
2. Осторожно поверните снегоочиститель вверх и вперед так, чтобы он встал на кожух шнека.
3. Снимите крышку (крышки) рамы с нижней части снегоочистителя, отвинтив винты крепления крышки (крышек).



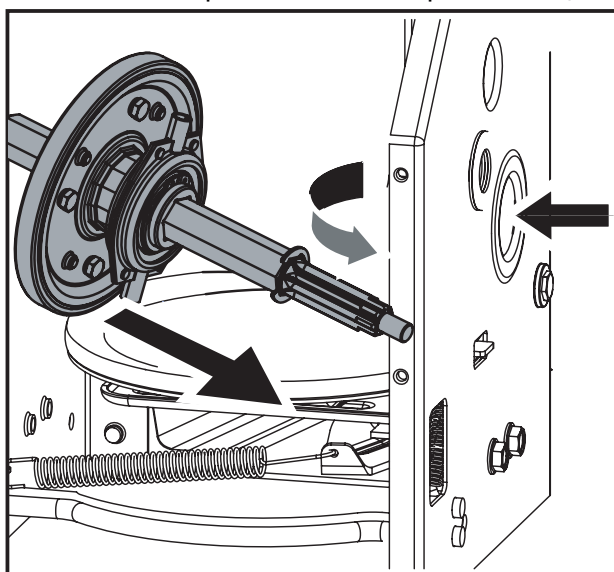
4. Снимите правое колесо посредством извлечения стопорной чеки оси.



5. Осторожно снимите шестигранную гайку, крепящую шестигранный вал к раме снегоочистителя, и слегка постучите по концу вала, чтобы снять шариковый подшипник с правой стороны рамы. Действуйте осторожно, чтобы не повредить резьбу на валу.



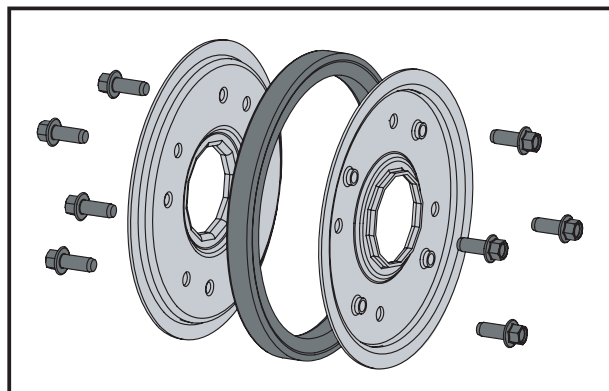
6. Снимите другой шариковый подшипник с левой стороны, сняв стопорное кольцо.



7. Осторожно опустите шестигранный вал вниз и влево, после чего осторожно снимите с вала фрикционное колесо в сборе.

8. Следуйте вышеуказанным инструкциям в обратном порядке, чтобы произвести повторную сборку.

Если необходимо заменить только резиновое кольцо, выполните следующее:



1. Снимите восемь винтов, крепящих боковые пластины фрикционного колеса друг к другу.
2. Извлеките резиновое кольцо, расположенное между пластинами.
3. Повторно соберите боковые пластины с новым резиновым кольцом.

При повторной сборке фрикционного колеса в сборе необходимо убедиться, что резиновое кольцо располагается точно по центру и должным образом прилегает к боковым пластинам. Затягивайте каждый винт только на один оборот, поворачивая колесо по часовой стрелке и затягивая следующий винт на другой стороне колеса. Повторите данное действие несколько раз, чтобы убедиться, что пластины надежно закреплены с одинаковой силой, равной от 90Н/м<sup>2</sup> (6 футо-фунтов) до 130Н/м<sup>2</sup> (9 футо-фунтов).



4. Снова наденьте фрикционное колесо в сборе на шестигранный вал. Убедитесь, что штифт рычага переключения находится на своем месте в корпусе подшипника. Для сборки деталей следуйте вышеуказанным инструкциям в обратном порядке.

## Зарядка аккумуляторной батареи (если установлена)

Для зарядки аккумуляторной батареи следуйте инструкциям ниже:

1. Снимите крышку аккумуляторной батареи.
2. В первую очередь отсоедините отрицательный (черный) кабель от аккумуляторной батареи, затем отсоедините положительный (красный) кабель.
3. Извлеките батарею из полки и поместите на скамью или другое хорошо проветриваемое место.
4. Подсоедините положительный (+) вывод зарядного устройства к положительной (+) клемме, а отрицательный (-) вывод – к отрицательной (-) клемме.
5. Заряжайте аккумуляторную батарею с силой тока 2,5 ампера в течение 10 часов.
6. Установите аккумуляторную батарею в машину.

## УСТРАНЕНИЕ НЕИСПРАВНОСТЕЙ

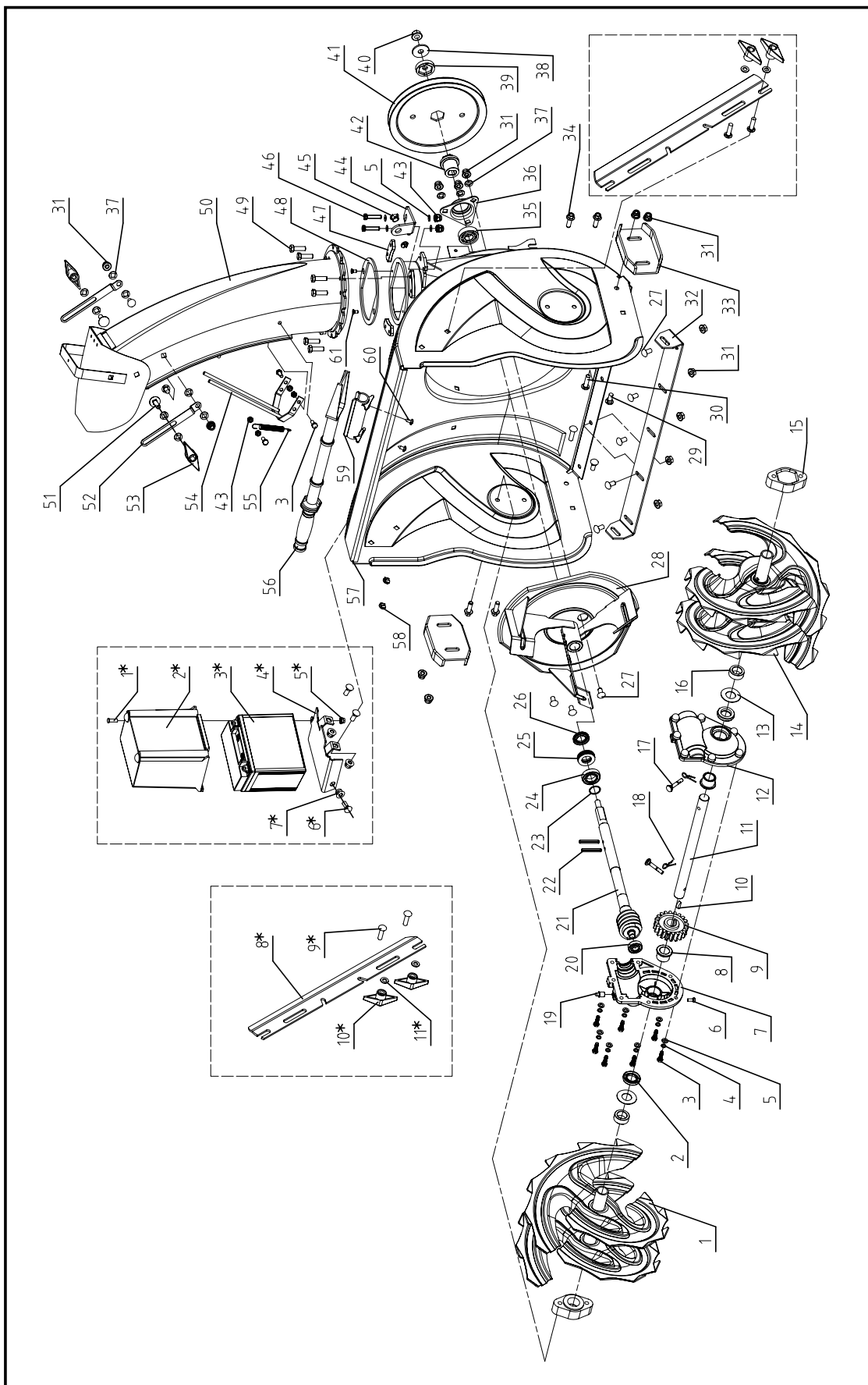
Неисправность	Причина	Способ устранения
Электрический стартер не вращает (на моделях, на которых он установлен)	<ol style="list-style-type: none"><li>1. Удлинительный шнур не подсоединен.</li><li>2. Удлинительный шнур изношен, окислился или поврежден.</li><li>3. На сетевую розетку не подается напряжение.</li></ol>	<ol style="list-style-type: none"><li>1. Подсоедините удлинительный шнур к сетевой розетке и/или машине.</li><li>2. Замените удлинительный шнур.</li><li>3. Выполните ремонт сетевой розетки с помощью компетентного электрика.</li></ol>
Двигатель не запускается	<ol style="list-style-type: none"><li>1. Воздушная заслонка не находится в положении «СНОКЕ» (ЗАКРЫТОЕ).</li><li>2. В двигатель не подается топливо.</li><li>3. Двигатель «залит».</li><li>4. Клапан отключения подачи топлива закрыт.</li><li>5. Дроссельная заслонка находится в положении «STOP» (ОСТАНОВ), либо выключатель «ON/OFF» (ВКЛ./ВЫКЛ.) выключен.</li><li>6. Провод свечи зажигания ослаблен или отсоединен.</li></ol>	<ol style="list-style-type: none"><li>1. Установите воздушную заслонку в положение «СНОКЕ» (ЗАКРЫТОЕ).</li><li>2. Залейте топливо в двигатель, как описано в данном руководстве.</li><li>3. Подождите несколько минут перед повторным запуском, топливо в двигатель НЕ подавать.</li><li>4. Открыть клапан отключения подачи топлива закрыт.</li><li>5. Установить дроссельную заслонку в положение «FAST» (БЫСТРО), либо выключатель «ON/OFF» (ВКЛ./ВЫКЛ.) в положение «ON» (ВКЛ.)</li><li>6. Подсоединить или затянуть провод свечи зажигания.</li></ol>

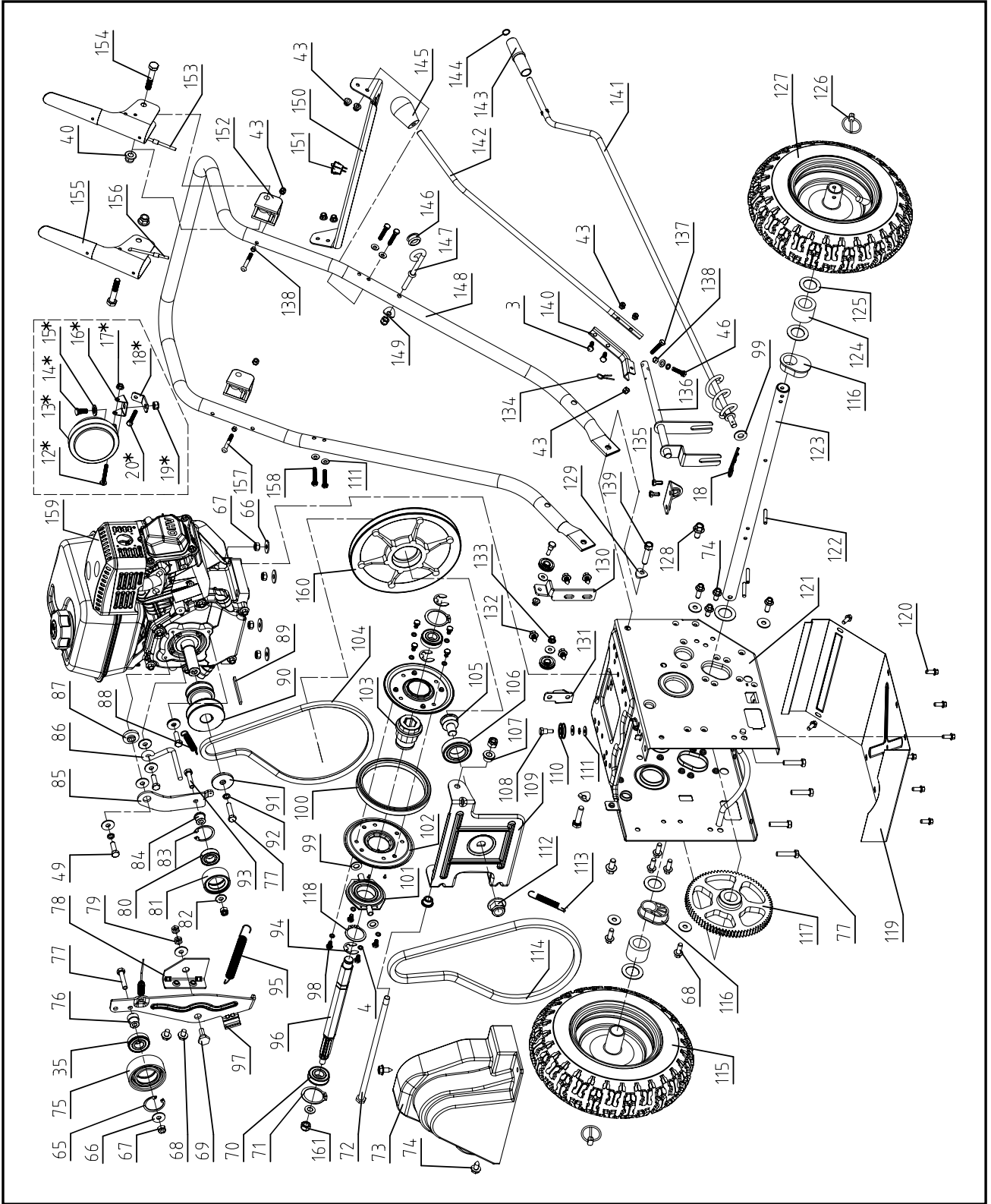
	<p>7. Пустой топливный бак или просроченное топливо.</p> <p>8. Неисправная свеча зажигания.</p> <p>9. Безопасный ключ зажигания не вставлен.</p> <p>10. Уровень масла двигателя в картере двигателя слишком низкий или слишком высокий.</p>	<p>7. Заполнить бак чистым, свежим бензином.</p> <p>8. Очистить, отрегулировать зазор и или заменить.</p> <p>9. Вставить безопасный ключ зажигания.</p> <p>10. Добавить или слить масло, чтобы отрегулировать уровень масла в картере двигателя.</p>
<p>Двигатель работает вхолостую или работает с перебоями</p>	<p>1. Двигатель работает при закрытой воздушной заслонке.</p> <p>2. Топливный бак почти пуст или топливо просрочено.</p> <p>3. Подача загрязненного топлива.</p> <p>4. Карбюратор не отрегулирован.</p> <p>5. Неправильная настройка регулятора оборотов двигателя.</p> <p>6. Клапан отключения подачи топлива открыт не полностью, либо имеется засор в топливопроводе.</p> <p>7. Ослабленный провод свечи зажигания.</p> <p>8. Неисправная свеча зажигания.</p> <p>9. Уровень масла двигателя в картере двигателя слишком низкий или слишком высокий.</p>	<p>1. Установите рычажок воздушной заслонки в положение «RUN» (ВРАЩЕНИЕ).</p> <p>2. Заполнить бак чистым, свежим бензином.</p> <p>3. Заменить на чистое топливо.</p> <p>4. Обратиться в официальный центр технического обслуживания.</p> <p>5. Обратиться в официальный центр технического обслуживания.</p> <p>6. Открыть клапан отключения подачи топлива, либо прочистить топливопровод.</p> <p>7. Натянуть провод свечи зажигания.</p> <p>8. Очистить, отрегулировать зазор и или заменить.</p> <p>9. Добавить или слить масло, чтобы отрегулировать уровень масла в картере двигателя.</p>
<p>Двигатель перегревается</p>	<p>Карбюратор не отрегулирован правильно.</p>	<p>Обратиться в официальный центр технического обслуживания</p>
<p>Чрезмерная вибрация</p>	<p>Незатянуты или поврежденные детали</p>	<p>Затянуть все крепления или заменить поврежденные детали.</p>
<p>Ослабление тяги</p>	<p>1. Ослабленный провод свечи зажигания.</p> <p>2. Засорено топливное вентиляционное отверстие</p> <p>3. Грязный или засоренный глушитель.</p>	<p>1. Натянуть провод свечи зажигания.</p> <p>2. Очистить или заменить топливную крышку.</p> <p>3. Очистить или заменить глушитель.</p>
<p>Ослабление фрикционного привода</p>	<p>1. Тросик управления приводом отрегулирован неправильно.</p> <p>2. Приводной ремень ослаблен или поврежден.</p> <p>3. Фрикционное колесо изношено.</p>	<p>1. Отрегулировать тросик управления приводом.</p> <p>2. Заменить приводной ремень.</p> <p>3. Заменить фрикционное колесо.</p>



<p>Ослабление или замедление выброса снега</p>	<ol style="list-style-type: none"> <li>1. Забился желоб для выброса снега.</li> <li>2. Заклинивание шнеков или крыльчатки.</li> <li>3. Тросик управления шнеком отрегулирован неправильно.</li> <li>4. Ремень шнека ослаблен или поврежден.</li> <li>5. Срезной(ые)штифт(ы) срезан(ы).</li> <li>6. При отбрасывании снега дроссельная заслонка не находится в положении «FAST» (БЫСТРО).</li> <li>7. Слишком быстрое перемещение при расчистке снега.</li> <li>8. Отбрасывание слишком большого количества снега.</li> <li>9. Попытка расчистить слишком тяжелый или мокрый снег.</li> <li>10. Шнек обледенел и не двигается.</li> </ol>	<ol style="list-style-type: none"> <li>1. Прочистить желоб для выброса снега.</li> <li>2. Извлечь мусор или посторонние предметы из шнеков или крыльчатки.</li> <li>3. Отрегулировать тросик управления шнеком.</li> <li>4. Заменить ремень шнека.</li> <li>5. Заменить на новый(ые) срезной(ые) штифт(ы).</li> <li>6. Установить дроссельную заслонку в положение «FAST» (БЫСТРО).</li> <li>7. Переключиться на более низкую передачу.</li> <li>8. Снизить скорость и ширину полосы захвата.</li> <li>9. Не перегружать слишком тяжелым или мокрым снегом.</li> <li>10. Переместить машину в теплое место для оттаивания.</li> </ol>
<p>Желоб для выброса снега не фиксируется на месте либо не двигается</p>	<ol style="list-style-type: none"> <li>1. Управление желобом для выброса снега отрегулировано неправильно.</li> <li>2. Неправильная сборка желоба.</li> </ol>	<ol style="list-style-type: none"> <li>1. Отрегулировать управление желобом для выброса снега.</li> <li>2. Разобрать управление желоба и собрать заново согласно инструкциям данного руководства.</li> </ol>
<p>Машина не выполняет очистку снега с поверхности должным образом</p>	<ol style="list-style-type: none"> <li>1. Полозья и/или скребок отрегулированы неправильно.</li> <li>2. Неравномерное давление в шинах.</li> </ol>	<ol style="list-style-type: none"> <li>1. Отрегулировать полозья и/или скребок.</li> <li>2. Проверить и отрегулировать давление в одной или обеих шинах.</li> </ol>

# СХЕМА РАСПОЛОЖЕНИЯ ДЕТАЛЕЙ





## ТЕХНИЧЕСКИЕ ХАРАКТЕРИСТИКИ

Характеристики	RD-250-55	RD-250-65	RD-250-65E
Тип двигателя	Бензиновый 4х тактный Zongshen ZS168FA	Бензиновый 4х тактный Zongshen ZS168FB	Бензиновый 4х тактный Loncin G200FE
Мощность двигателя	5,5л.с	6,5л.с	6,5л.с
Объём двигателя	163сс	196сс	196сс
Скорости	6 вперёд/2 назад	6 вперёд/2 назад	6 вперёд/2 назад
Тип привода	Колёсный	Колёсный	Колёсный
Система запуска	Ручной стартер	Ручной стартер	Ручной стартер/Электрозапуск 220В
Рабочая ширина захвата	570 мм	570 мм	570 мм
Высота забора снега	535 мм	535 мм	535 мм
Колёса	332 мм( 13")	332 мм( 13")	332 мм( 13")
Диаметр шнека	300 мм	300 мм	300 мм
Диаметр крыльчатки	300 мм	300 мм	300 мм
Блокировка колёс	Осевая	Осевая	Осевая
Фара	нет	нет	есть