



Газонокосилка 53 см Recycler®

Номер модели 20998—Заводской номер 311000001 и до

Номер модели 20999—Заводской номер 311000001 и до

Руководство оператора

Введение



Данная самоходная газонокосилка с вращающимися ножами предназначена для использования в личном хозяйстве. Данная машина предназначена главным образом для стрижки травы на содержащихся в хорошем состоянии территориях жилых объектов. Машина не предназначена для срезания кустарника или для использования в сельском хозяйстве.

Внимательно изучите данное руководство и научитесь правильно использовать и обслуживать машину, не допуская ее повреждения и травмирования персонала. Вы несете ответственность за правильное и безопасное использование машины.

Вы можете связаться с фирмой Toro, используя сайт www.Toro.com для получения информации о машине и вспомогательных приспособлениях, для помощи в поисках дилера или для регистрации машины.

При возникновении потребности в техническом обслуживании, запасных частях, выпущенных фирмой Toro, или в дополнительной информации вам необходимо обратиться к уполномоченному дилеру по техническому обслуживанию или в офис обслуживания фирмы Toro. Не забудьте при этом указать модель и заводской номер машины. Рисунок 1 указывает место на машине, где представлена ее модель и серийный номер.

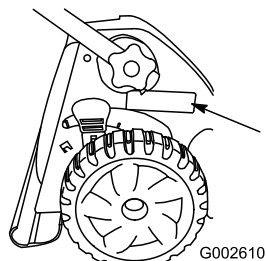


Рисунок 1

1. Табличка с названием модели и заводским номером

Запишите название модели и заводские номера в места, отведенные для этой цели ниже:

Номер модели _____

Заводской номер _____

В настоящем руководстве указаны потенциальные факторы опасности, связанные с машиной, и даны рекомендации по соблюдению безопасности, обозначенные символом предупреждения об опасности (Рисунок 2), извещающем об опасном состоянии, которое может привести к серьезной травме или летальному исходу, если пользователь не будет соблюдать рекомендуемые меры предосторожности.



Рисунок 2

1. Символ предупреждения об опасности

Для выделения информации в данном руководстве используются два слова. **Внимание** – привлекает внимание к специальной информации, относящейся к механической части машины, и **Примечание** – выделяет общую информацию, требующую специального внимания.

Данное изделие соответствует требованиям всех релевантных директив, действующих в Европе. Дополнительные сведения можно найти в Декларации соответствия (DOC) конкретного изделия, выпущенной в виде отдельного документа.

У моделей с указанной мощностью (в л.с.) полная мощность была установлена на основании лабораторных испытаний, проведенных изготовителем двигателя в соответствии с SAE J1940. Так как конфигурация двигателя была изменена для удовлетворения требований по безопасности, составу выхлопа и эксплуатации, фактическая мощность двигателя газонокосилки этого класса будет значительно ниже.

Не изменяйте положение органов управления двигателем и настройки регулятора оборотов; эти действия могут привести к возникновению опасной ситуации и, как следствие, к получению травмы.

Техника безопасности

Неправильная эксплуатация этой газонокосилки или ее недобросовестное техническое обслуживание может стать причиной несчастного случая. Для того, чтобы уменьшить вероятность несчастного случая, соблюдайте данные инструкции по технике безопасности.

Компания Toro спроектировала и испытала эту газонокосилку для обеспечения приемлемой безопасности в эксплуатации; однако, несоблюдение данных инструкций может стать причиной несчастного случая.

Для обеспечения максимальной безопасности, оптимальных рабочих характеристик, а также для получения более подробной информации об изделии, вам и другому оператору газонокосилки перед запуском двигателя необходимо прочесть данное руководство, и усвоить его содержание. Особое внимание обращайте на символы предупреждения об опасности (Рисунок 2), которые означают следующее: Предостережение, Предупреждение, или Опасность – «указание по индивидуальной безопасности». Прочтите и изучите данную инструкцию, поскольку она касается безопасности. Несоблюдение данных инструкций может стать причиной несчастного случая.

Общие правила техники безопасности по эксплуатации газонокосилки

Представленные далее инструкции соответствуют стандарту EN 836.

Несоблюдение правил техники безопасности при эксплуатации данной машины, снабженной режущим блоком, может привести к травматической ампутации конечностей, а также к выбросу посторонних предметов. Несоблюдение приведенных далее инструкций по безопасности может привести к получению серьезной травмы и даже к смерти.

Обучение

- Внимательно изучите данные инструкции. Подробно ознакомьтесь с органами управления и правилами использования оборудования.
- Не разрешайте пользоваться газонокосилкой детям, а также лицам, не ознакомленным с настоящими инструкциями. Дозволенный возраст пользователя газонокосилки устанавливается местными правилами и нормами.
- Ответственность за несчастные случаи и возникновение опасных ситуаций для людей и имущества несет оператор (пользователь).
- Изучите описание всех условных обозначений, имеющих на газонокосилке, или использованных в инструкциях.

Бензин

ПРЕДУПРЕЖДЕНИЕ – Бензин является огнеопасной жидкостью. Примите следующие меры безопасности.

- Для хранения топлива используйте контейнеры, специально предназначенные для этой цели.
- Заправку горючим осуществляйте вне помещения, не курите во время дозаправки.
- Доливайте топливо перед пуском двигателя. Никогда не снимайте крышку топливного бака, или не доливайте топливо во время работы двигателя, или когда двигатель сильно нагрет.
- В случае утечки бензина не пытайтесь запустить двигатель – сначала переместите газонокосилку из зоны разлива и проследите за тем, чтобы не возник источник загорания, до тех пор, пока пролитый бензин не испарится.
- Плотно завинчивайте крышки всех топливных баков и контейнеров.

Подготовка

- Пользователь газонокосилки должен быть защищен прочной обувью и длинными брюками. Запрещается работать с газонокосилкой без обуви, а также в открытых сандалиях.
- Тщательно осмотрите площадку, на которой будет использоваться машина и удалите из рабочей зоны камни, палки, провода, кости и другие посторонние предметы.
- Перед использованием машины произведите ее визуальный осмотр и убедитесь в том, что

ограждения и защитные устройства, такие как дефлекторы и/или устройств подбора травы, находятся на месте и правильно работают.

- Перед использованием машины обязательно произведите ее осмотр на отсутствие износа и повреждений ножа, болтов ножа и резака в сборе. Замену изношенных или поврежденных ножей и болтов производите комплектами, во избежание нарушения балансировки.

Пуск двигателя

- Не допускается наклонять газонокосилку при запуске, кроме случаев, когда ее необходимо наклонить для запуска. В данном случае наклонять газонокосилку следует ровно настолько, насколько это необходимо, приподнимая только ту часть машины, которая находится дальше от оператора.
- При пуске двигателя или включении электродвигателя соблюдайте осторожность и следуйте инструкциям. Ноги должны находиться на достаточном удалении от ножей, а не перед разгрузочным желобом.

Эксплуатация

- Запрещается использовать газонокосилку, если в непосредственной близости находятся посторонние люди (в особенности дети), а также домашние животные.
- Скашивание травы следует производить только при дневном свете или при достаточном искусственном освещении.
- Будьте готовы к тому, что в земле могут быть ямы и другие скрытые опасности.
- Держите руки и ноги на безопасном удалении от вращающихся частей машины. Не загромождайте отверстие для выброса материала.
- Запрещается приподнимать газонокосилку и переносить ее с работающим электродвигателем.
- Соблюдайте повышенную осторожность при изменении направления движения и при перемещении газонокосилки в направлении на себя.
- Двигайтесь шагом; никогда не переходите на бег.
- Работа на склонах:
 - Запрещается пользоваться газонокосилкой на очень крутых склонах.
 - Соблюдайте особую осторожность при изменении направления движения, находясь на склоне.

- Двигайтесь поперек поверхности склонов, никогда не двигайтесь вверх или вниз по склону. При изменении направления движения на склонах будьте предельно осторожны.
- При работе на склонах обеспечьте себе устойчивое положение.
- Вводя в зацепление тяговую муфту, особенно на высоких передачах, используйте пониженные настройки дроссельной заслонки. Во избежание переворачивания или потери контроля над машиной снижайте скорость на склонах и при выполнении резких поворотов.
- Останавливайте ножи, если газонокосилку необходимо наклонить для пересечения поверхностей, где нет травы, а также при транспортировке газонокосилки к скашиваемому участку и обратно.
- Не включайте двигатель в стесненном пространстве, где могут скапливаться опасные пары окиси углерода.
- Выключите двигатель
 - оставляя газонокосилку без присмотра.
 - перед дозаправкой топливом.
 - перед снятием травоподборщика.
 - перед регулировкой по высоте, если только регулировку невозможно выполнить с рабочего места оператора.
- Остановите двигатель и отсоедините провод свечи зажигания.
 - перед очисткой засорений или прочисткой желоба.
 - перед проверкой, очисткой и выполнением работ на газонокосилке;
 - после столкновения газонокосилки с посторонним предметом проверьте ее на отсутствие повреждений и при необходимости произведите ремонт перед повторным запуском и возобновлением эксплуатации;
 - в случае появления аномальной вибрации при запуске газонокосилки (немедленно произведите проверку).
- Грозовой разряд может стать причиной тяжелых травм и смерти. Если вы видите неподалеку молнию или слышите раскаты грома, не эксплуатируйте машину; постарайтесь найти укрытие.
- Находясь поблизости или при пересечении дорог, следите за движением по дороге.

Техническое обслуживание и хранение

- Для обеспечения безопасного рабочего состояния оборудования следите за тем, чтобы все гайки и болты были надежно затянуты.
- Не используйте оборудование под давлением для очистки машины.
- Если в баке оборудования есть бензин, не храните оборудование в здании, где пары бензина могут взаимодействовать с открытым огнем или искрами.
- Дайте двигателю остыть перед постановкой его на хранение в каком-либо помещении.
- Для уменьшения опасности возникновения пожара следите за тем, чтобы в двигателе, глушителе, аккумуляторном отсеке, а также в месте хранения бензина не было травы, листьев, или чрезмерного количества смазки.
- Регулярно производите проверку деталей травоподборника и ограждения выброса, заменяйте детали, рекомендованные к замене изготовителем, когда это необходимо.
- Для обеспечения безопасности своевременно заменяйте изношенные и поврежденные детали.
- Замените неисправный глушитель.
- Если необходимо опорожнить топливный бак, делайте это вне помещения.
- Не изменяйте настройку регулятора оборотов двигателя и не превышайте его допустимую частоту вращения. Работа двигателя на повышенных оборотах повышает опасность несчастного случая.
- При использовании газонокосилок с несколькими ножами соблюдайте осторожность, поскольку вращение одного ножа может привести к вращению других ножей.
- Соблюдайте осторожность, выполняя регулировку газонокосилки, с тем, чтобы предотвратить защемление пальцев между подвижными ножами и неподвижными частями газонокосилки.
- **Для обеспечения оптимальных рабочих характеристик и безопасности всегда приобретайте только штатные запасные части и принадлежности компании Toro. Не используйте нештатные детали и принадлежности; они могут создать угрозу безопасности.**

Звуковое давление

Уровень звукового давления на органы слуха оператора во время работы данного устройства составляет 89 дБА с погрешностью (К) 1 дБА. Определение уровня звукового давления производилось согласно методикам, описанным в EN 836.

Уровень звукового давления

Гарантированный уровень звуковой мощности во время работы данного устройства составляет 98 дБА с погрешностью (К) 1 дБА. Определение уровня звуковой мощности производилось согласно методикам, описанным в ISO 11094.

Уровень вибраций, воздействующих на руки и кисти оператора

Измеренный уровень вибраций, воздействующих на левую руку = 6,6 м/с².

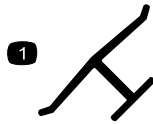
Измеренный уровень вибраций, воздействующих на правую руку = 7,9 м/с².

Погрешность (К) = 3,1 м/с².

Определение уровня вибрации производилось согласно методикам, описанным в EN 836.

Наклейки с правилами техники безопасности и инструкциями

Внимание: Таблички с указаниями и инструкциями по технике безопасности располагаются рядом с частями машины, являющимися потенциальными источниками опасности. Заменяйте поврежденные таблички.



Логотип изготовителя

1. Означает, что нож изготовлен производителем машины.



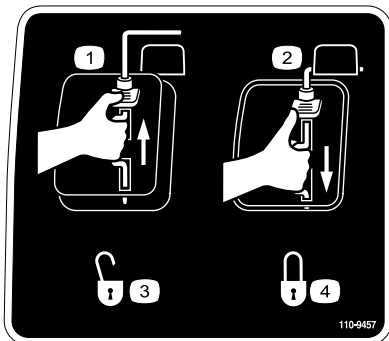
108-7450

1. Высота скашивания



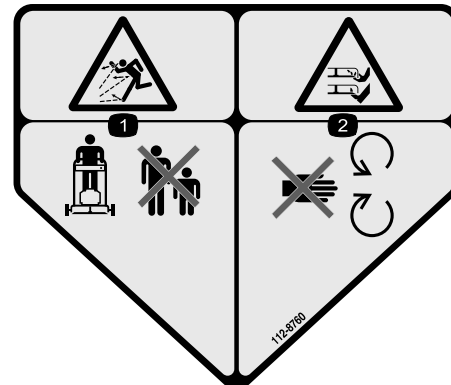
108-7451

1. Высота скашивания



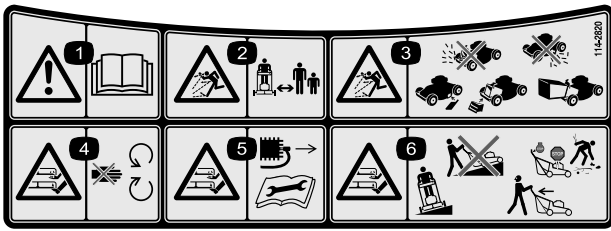
110-9457

1. Выключатель двигателя в положении Off (Выключено)
2. Выключатель двигателя в положении On (Включено)
3. Разблокировано
4. Заблокировано



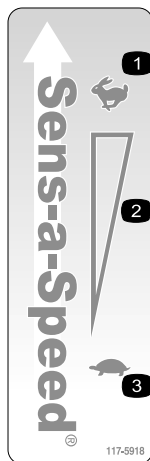
112-8760

1. Опасность выброса посторонних предметов. Посторонние лица должны находиться на безопасном расстоянии от машины.
2. Опасность травмирования и увечий рук или ног – держитесь подальше от движущихся частей.



114-2820

- | | |
|---|--|
| <p>1. Предупреждение – прочтите <i>Руководство для оператора</i>.</p> <p>2. Опасность выброса посторонних предметов. Посторонние лица должны находиться на безопасном расстоянии от машины.</p> <p>3. Опасность выброса посторонних предметов – не эксплуатируйте газонокосилку без установленных на свои места заглушки заднего выброса или мешка; не эксплуатируйте газонокосилку без установленных на свои места крышки бокового выброса или отражателя.</p> | <p>4. Опасность травмирования и увечий рук или ног от ножа газонокосилки – держитесь на расстоянии от движущихся частей.</p> <p>5. Опасность травмирования или увечий рук и ног от ножа газонокосилки. Вынимайте ключ зажигания и изучите инструкции перед выполнением операций по уходу и техническому обслуживанию.</p> <p>6. Опасность травмирования и увечий рук или ног от ножа газонокосилки – не направляйте ее вверх или вниз по склону; перемещайте только вдоль поверхности склона; остановите двигатель, прежде чем покинуть рабочую позицию; а также осматривайте пространство позади себя при движении назад.</p> |
|---|--|

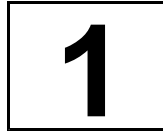


117-5918

- | | |
|---|--------------------|
| <p>1. Быстро</p> <p>2. Непрерывная переменная настройка</p> | <p>3. Медленно</p> |
|---|--------------------|

Сборка

Внимание: Снимите и удалите в отходы защитную пластиковую пленку, покрывающую двигатель.



Раскладывание рукоятки

Детали не требуются

Процедура

1. Разложите рукоятку, как показано на Рисунок 3 и Рисунок 4.

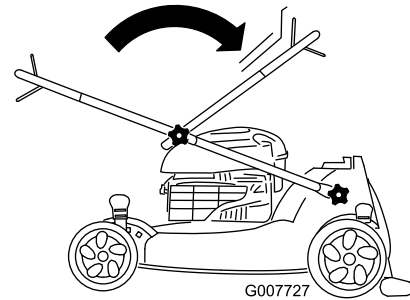


Рисунок 3

Показана модель 20998

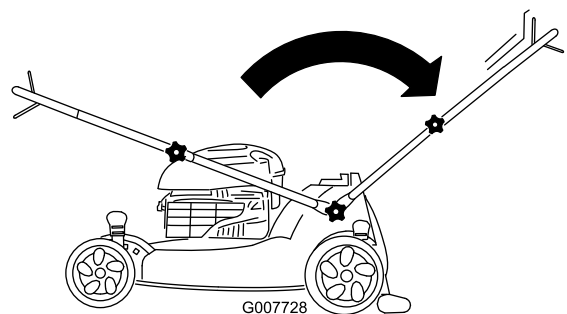


Рисунок 4

Показана модель 20998

2. Затяните все маховички на рукоятке.

3. Переведите верхнюю рукоятку в требуемое положение и надежно затяните маховичок верхней рукоятки (только на модели 20999) (Рисунок 5).

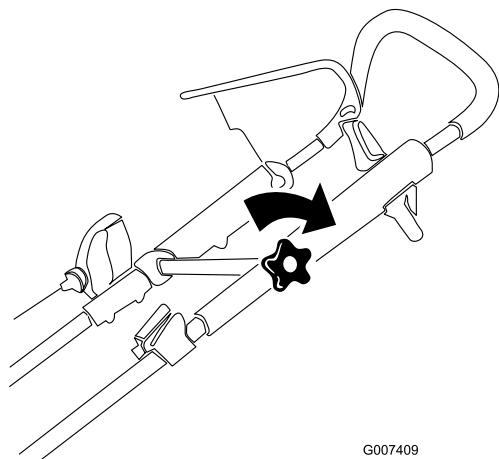


Рисунок 5

2

Заправка двигателя маслом

Детали не требуются

Процедура

Внимание: При поставке с завода двигатель газонокосилки не заправлен маслом.

1. Извлеките масломерный щуп (Рисунок 6).

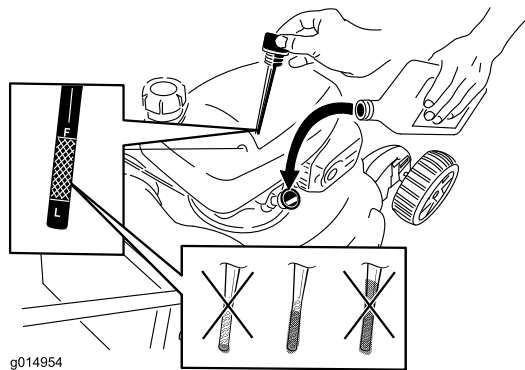


Рисунок 6

2. Медленно заливайте масло в маслозаливной патрубок до тех пор, пока уровень масла не достигнет отметки **Full (ЗАПОЛНЕНО)** на масломерном щупе (Рисунок 6). **Не допускайте переполнения картера.** (Макс. объем масла:

0,59 л, тип: автомобильное моющее масло (SAE 30), имеющее классификацию API: SF, SG, SH, SJ, SL или выше.)

Примечание: В случае перелива слейте некоторое количество масла из двигателя, как описано в разделе «Замена моторного масла».

3. Надежно вставьте щуп.

Внимание: Замените масло в двигателе после первых 5-и часов работы, а затем меняйте масло раз в год. См. Раздел «Заправка двигателя маслом».

3

Установка заглушки для мульчирования или мешка для сбора травы

Детали не требуются

Процедура

Заглушка для мульчирования (для утилизации или для бокового выброса травы) или мешок для сбора травы, иначе двигатель не заведется.

Газонокосилка имеет предохранительный выключатель, расположенный у дна канала вверху справа на задней стороне газонокосилки, который блокирует эксплуатацию газонокосилки без заглушки для мульчирования или мешка для сбора травы. Тем самым предотвращается выброс срезанной травы на оператора через задний лоток.

Чтобы выключатель обнаружил присутствие заглушки для мульчирования, верхняя часть рычага заглушки для мульчирования должна быть полностью уложена на дно канала (Рисунок 7).

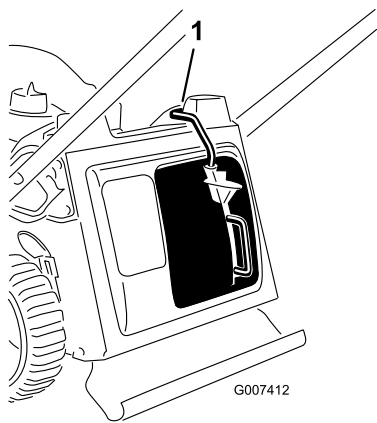


Рисунок 7

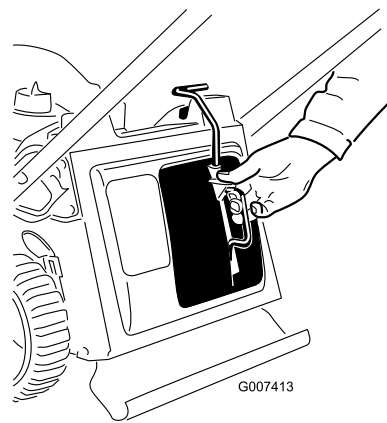


Рисунок 9

1. Верхняя часть рычага заглушки для мульчирования в канале выключателя

1. Если заглушка для мульчирования еще не установлена, вставьте ее в газонокосилку (Рисунок 8).

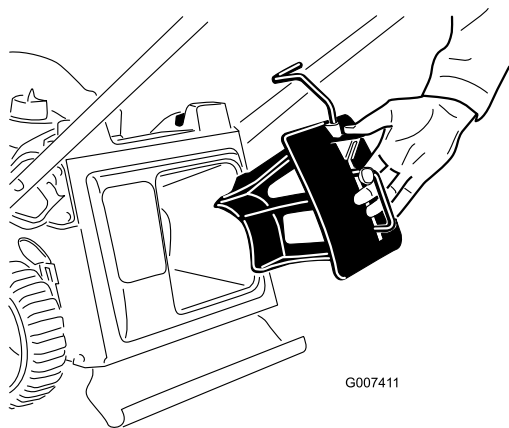


Рисунок 8

2. Нажмите кнопку на рычаге большим пальцем и полностью вставьте заглушку для мульчирования в отверстие (Рисунок 9).

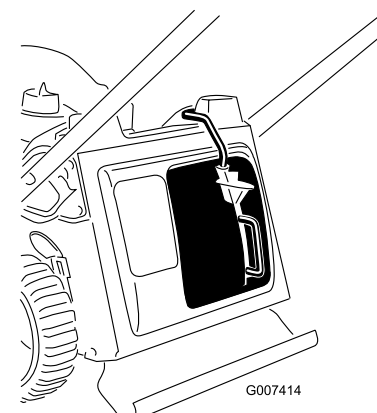
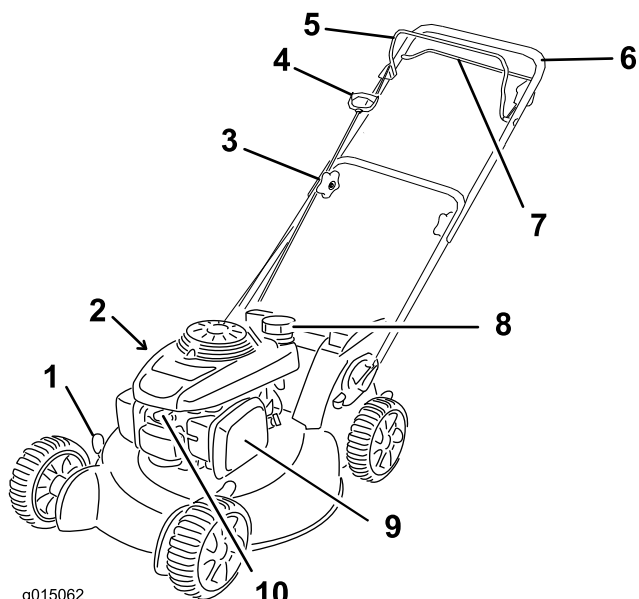


Рисунок 10

3. Отпустите кнопку на рычаге и убедитесь в том, что верхняя часть рычага полностью лежит в канале выключателя (Рисунок 10). **Если верхняя часть рычага не находится в канале, то газонокосилка не запустится!**

Примечание: Если рычаг не фиксируется должным образом, то отсоедините провод от свечи зажигания и проверьте, не накопился ли мусор в туннеле; удалите весь накопившийся мусор.

Знакомство с изделием



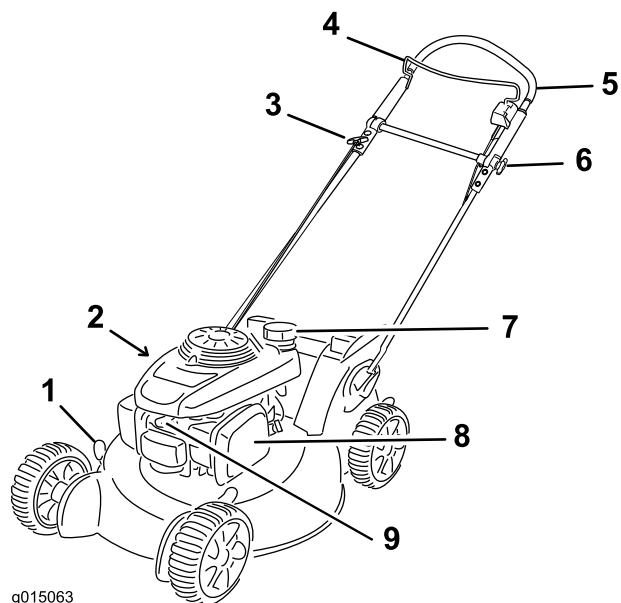
g015062

10

Рисунок 11

Модель 20998

- | | |
|---|--|
| 1. Рычаг регулировки высоты скашивания (4) | 6. Верхняя рукоятка |
| 2. Маслозаливная горловина и щуп для определения уровня масла | 7. Штанга управления самоходным приводом |
| 3. Головка верхней части рукоятки | 8. Крышка топливного бака |
| 4. Рукоятка механического стартера | 9. Воздушный фильтр |
| 5. Штанга управления ножом | 10. Свеча зажигания |

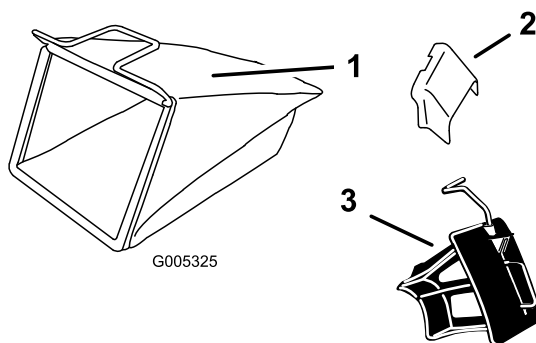


g015063

Рисунок 12

Модель 20999

- | | |
|---|-----------------------------------|
| 1. Рычаг регулировки высоты скашивания (4) | 6. Головка верхней части рукоятки |
| 2. Маслозаливная горловина и щуп для определения уровня масла | 7. Крышка топливного бака |
| 3. Рукоятка механического стартера | 8. Воздушный фильтр |
| 4. Штанга управления ножом | 9. Свеча зажигания |
| 5. Верхняя рукоятка | |



G005325

Рисунок 13

- | | |
|------------------------------|---|
| 1. Мешок для сбора травы | 3. Заглушка для мульчирования (установленная) |
| 2. Боковой желоб для выброса | |

Технические характеристики

Модель	Вес	Длина	Ширина	Высота
20998	34 кг	145 см	56 см	99 см
20999	38 кг	157 см	56 см	112 см

Эксплуатация

Заправка топливного бака

▲ ОПАСНО

Бензин является воспламеняющейся и крайне взрывоопасной жидкостью. Пожар или взрыв бензиновой смеси может вызвать ожоги у вас и окружающих лиц.

- Для предотвращения воспламенения бензина из-за разряда статического электричества перед заправкой устанавливайте емкость с бензином и/или машину непосредственно на землю, а не на подвижный или другой объект.
- Производите заправку бака вне помещения при холодном двигателе. Вытирайте следы пролитого бензина.
- Не курите при выполнении операций с бензином и не выполняйте их вблизи источников огня или искрения.
- Храните бензин в штатной емкости в месте, недоступном для детей.

Заправляйте топливный бак чистым стандартным бензином, не содержащим тетраэтилсвинца, используя заправочную станцию одной из крупных и известных компаний (Рисунок 14).

Внимание: Для улучшения запуска в любое время года добавляйте стабилизатор топлива, смешивая его с бензином, полученным не ранее чем за 30 дней.

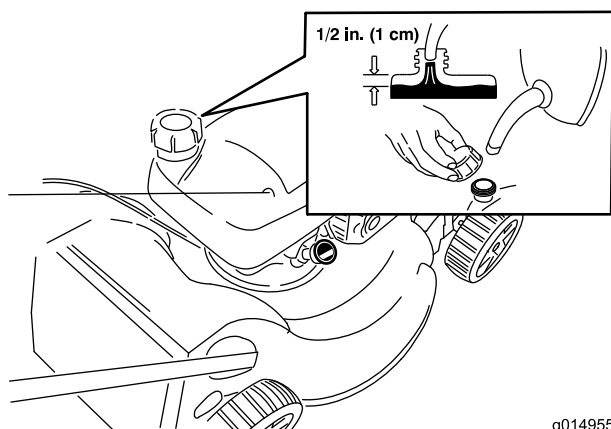


Рисунок 14

1. 1 см

Проверка уровня масла в двигателе

Интервал обслуживания: Перед каждым использованием или ежедневно

1. Выньте щуп для измерения уровня, вытрите его, и затем вставьте на полную глубину (Рисунок 15).

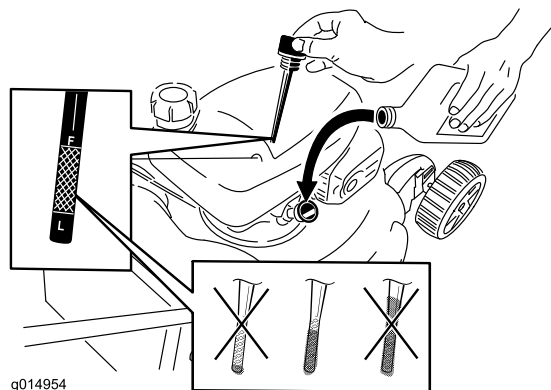


Рисунок 15

2. Выньте щуп и проверьте уровень масла (Рисунок 15). Если уровень масла ниже отметки **Add (Долить)** на масломерном щупе, медленно заливайте масло в маслозаливной патрубок, чтобы поднять уровень масла до метки **Full (Заполнено)** на масломерном щупе. **Не допускайте переполнения картера.** (Макс. объем масла: 0,59 л, тип: автомобильное моющее масло (SAE 30), имеющее классификацию API: SF, SG, SH, SJ, SL или выше.)
3. Надежно вставьте щуп.

Регулировка высоты скашивания

▲ ПРЕДУПРЕЖДЕНИЕ

При регулировке высоты скашивания можно коснуться движущегося ножа, что может стать причиной серьезной травмы.

- Выключите двигатель и подождите, пока все движущиеся части остановятся.
- Не помещайте пальцы под корпус при регулировке высоты скашивания.

▲ ПРЕДОСТЕРЕЖЕНИЕ

Если двигатель работал, глушитель может быть горячим и вызвать серьезные ожоги. Держитесь на достаточном расстоянии от глушителя.

Отрегулируйте высоту скашивания на требуемое значение. Установите все четыре колеса на одну высоту.

Примечание: Чтобы поднять газонокосилку, переместите все четыре рычага регулировки высоты вперед; для опускания переместите все эти рычаги назад (Рисунок 16).

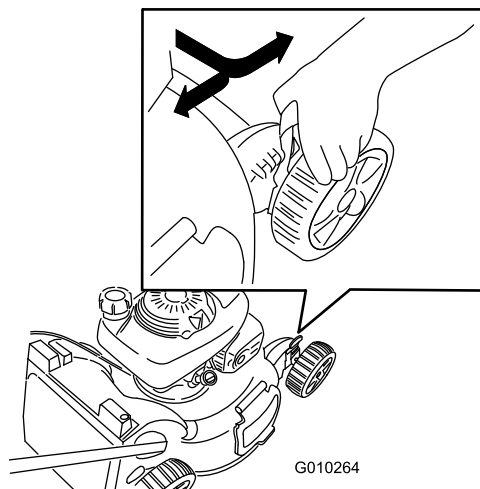


Рисунок 16

Примечание: Высота скашивания может быть установлена на 25 мм; 38 мм; 51 мм; 2-64 мм; 89 мм; 102 мм и 114 мм.

Регулировка высоты рукоятки

Только для модели 20999

Рукоятку можно поднять или опустить в удобное для вас положение.

Примечание: Поднять верхнюю часть рукоятки выше, чем угол нижней части рукоятки, невозможно.

1. Ослабьте головку верхней части рукоятки (Рисунок 17).

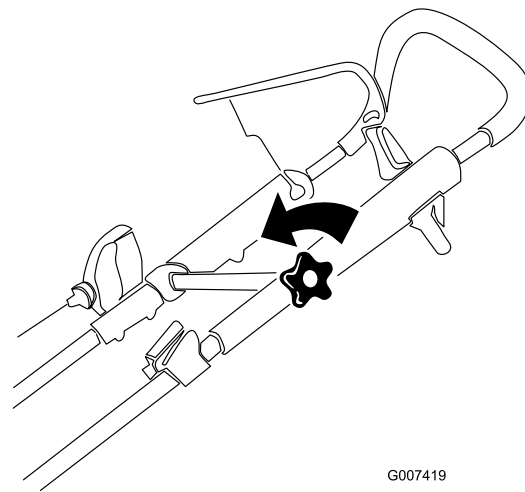


Рисунок 17

2. Переведите верхнюю часть рукоятки в необходимое положение (Рисунок 18).

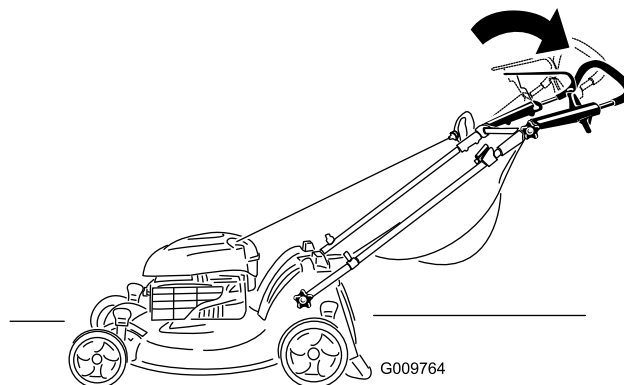


Рисунок 18

3. Затяните головку верхней части рукоятки (Рисунок 19).

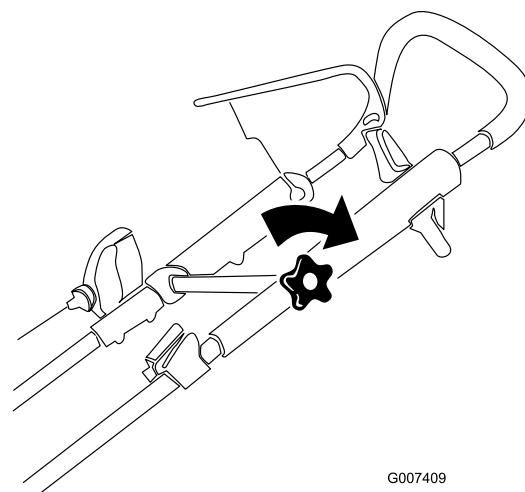


Рисунок 19

Запуск двигателя

Внимание: Газонокосилка имеет предохранительный выключатель, который блокирует запуск газонокосилки, если на ней заранее надежно не установлены заглушка для мульчирования или мешок для сбора травы.

1. Установите на газонокосилку заглушку для мульчирования (Рисунок 20) или мешок для сбора травы (Рисунок 21).

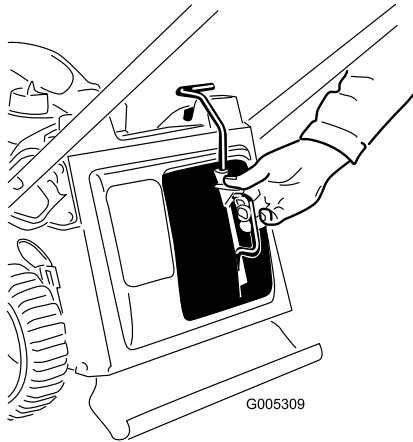


Рисунок 20

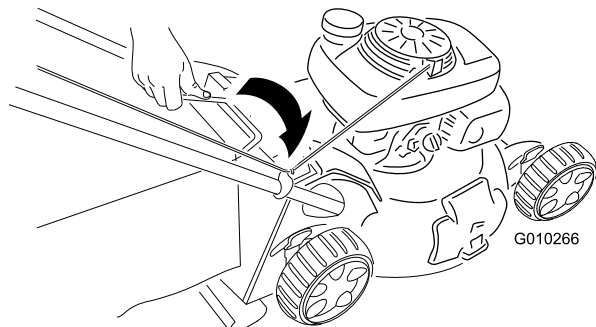


Рисунок 21

2. Удерживая штангу управления ножом прижатой к рукоятке, потяните за механический стартер (Рисунок 22 или Рисунок 23).

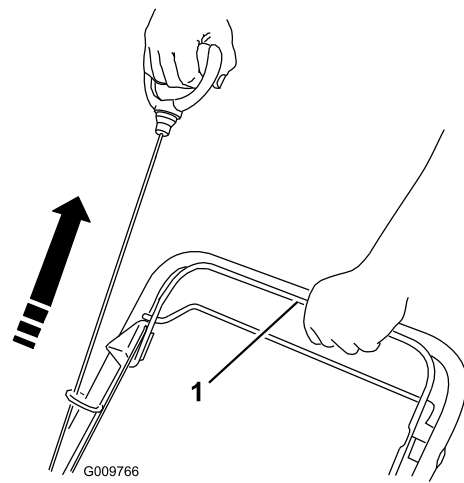


Рисунок 22

Только для модели 20998

1. Штанга управления ножом

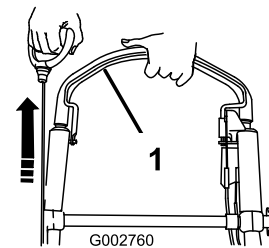


Рисунок 23

Только для модели 20999

1. Штанга управления ножом

Примечание: Если газонокосилка не запускается, свяжитесь с уполномоченным дилером по техническому обслуживанию.

Использование самоходного привода

Только для модели 20998

Для включения самоходного привода прижмите штангу управления самоходным приводом (Рисунок 24) к рукоятке и удерживайте ее.

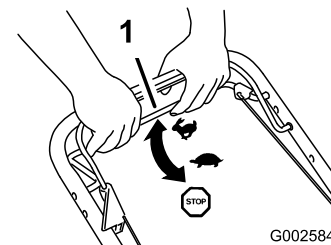


Рисунок 24

1. Штанга управления самоходным приводом

Для отсоединения самоходного привода отпустите штангу управления самоходным приводом.

Примечание: Максимальная скорость движения с помощью самоходного привода является фиксированной. Для уменьшения скорости движения увеличьте расстояние между рукояткой и штангой управления самоходным приводом.

Использование самоходного привода

Только для модели 20999

Чтобы включить самоходный привод, просто идите, положив руки на верхнюю рукоятку и держа локти по бокам, и газонокосилка автоматически будет двигаться с вашей скоростью перемещения (Рисунок 25 и Рисунок 26).

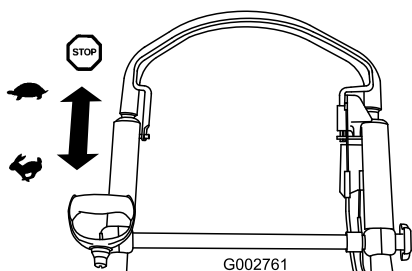


Рисунок 25

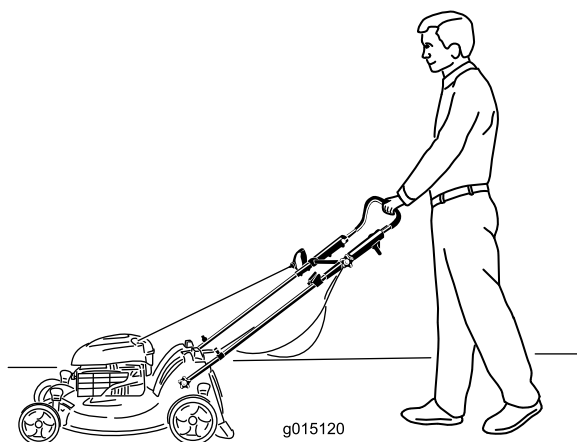


Рисунок 26

Примечание: Если после движения самоходом газонокосилку нельзя свободно откатить назад, остановитесь, не меняя положения рук, и дайте газонокосилке прокатиться на пару дюймов (сантиметров) вперед для разъединения привода колес. Вы можете также попробовать дотянуться до металлической ручки, расположенной прямо под рукояткой для перемещения газонокосилки, и протолкнуть газонокосилку вперед на пару дюймов

(сантиметров). Если газонокосилка по-прежнему не откатывается легко назад, обратитесь в сервис-центр официального дилера.

Останов двигателя

Интервал обслуживания: Перед каждым использованием или ежедневно—Убедитесь, что двигатель остановился в течение 3 секунд после отпускания штанги управления ножом.

Чтобы заглушить двигатель, отпустите штангу управления ножом (Рисунок 27).

Внимание: После отпускания штанги управления нож и двигатель остановятся в течение 3 секунд. Если остановка не происходит надлежащим образом, немедленно прекратите эксплуатацию газонокосилки и свяжитесь с уполномоченным дилером по техническому обслуживанию.

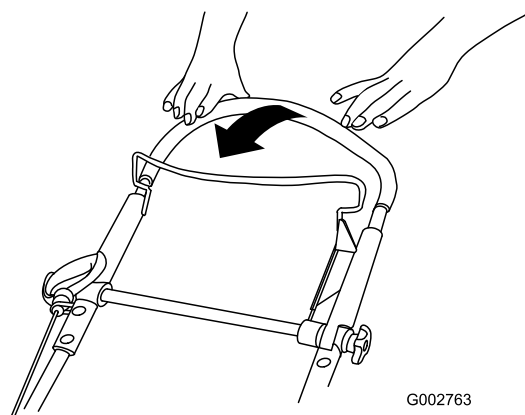


Рисунок 27

Показана модель 20999

Утилизация срезанной травы и листьев

При поставке с завода-изготовителя газонокосилка рассчитана на утилизацию травы и срезанных листьев на том же газоне, где производится скашивание.

Если мешок для травы находится на газонокосилке, снимите его (см. раздел «Снятие мешка для травы»), прежде чем утилизировать срезанный материал. Если на газонокосилке установлен боковой желоб для выброса, снимите его и зафиксируйте боковую выпускную дверцу (см. раздел «Снятие бокового

желоба для выброса»), прежде чем утилизировать срезанный материал.

Внимание: Газонокосилка имеет предохранительный выключатель, который блокирует запуск газонокосилки, если на ней заранее надежно не установлена заглушка для мульчирования (Рисунок 28).

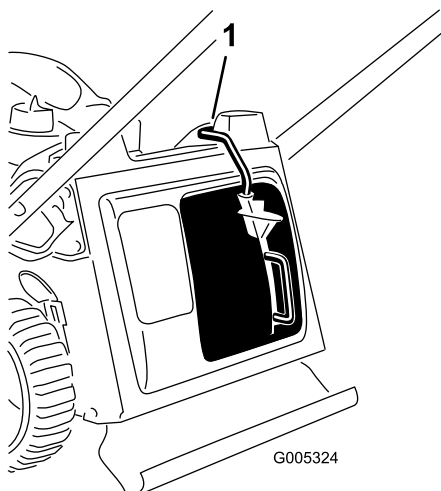


Рисунок 28

1. Верхняя часть рычага заглушки для мульчирования в канале выключателя

Сбор скошенной травы и листьев в мешки

Если вы хотите собрать траву и срезанные листья с газона, используйте мешок для травы.

Если на газонокосилке установлен боковой желоб для выброса, снимите его и заблокируйте боковую выпускную дверцу (см. раздел «Снятие бокового желоба для выброса»), прежде чем собирать срезанный материал в мешки.

▲ ПРЕДУПРЕЖДЕНИЕ

При прикосновении к остро заточенному ножу возможны серьезные травмы.

Выключите двигатель и выждите, пока все движущиеся части остановятся, перед тем как покинуть рабочее место оператора.

Установка мешка для травы

1. Снимите заглушку для мульчирования (Рисунок 29).

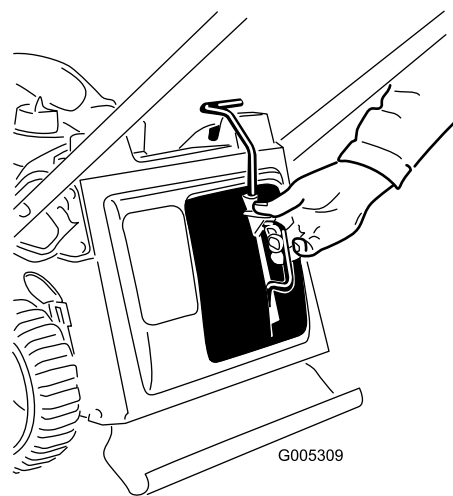


Рисунок 29

2. Проложите трос стартера вокруг нижней направляющей троса (Рисунок 30).

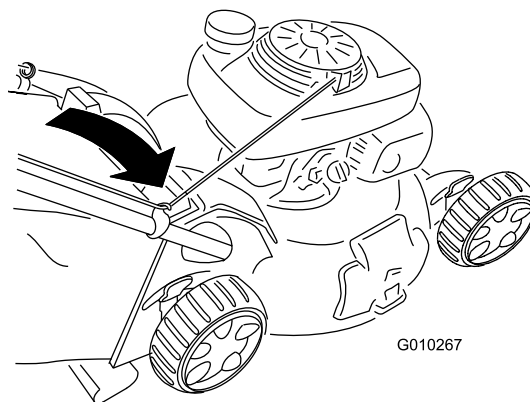


Рисунок 30

Примечание: Нижняя направляющая троса отпускает трос стартера, когда вы тяните за подпружиненную пусковую рукоятку.

3. Вставьте ручку мешка для травы в канавки на верхней части газонокосилки (Рисунок 31).

Внимание: Газонокосилка имеет предохранительный выключатель, который блокирует запуск газонокосилки, если на ней заранее надежно не установлен мешок для травы.

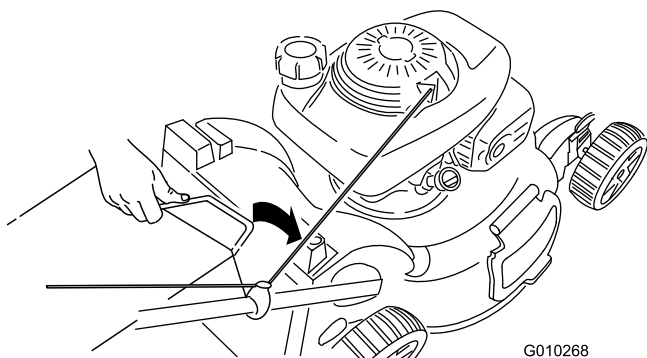


Рисунок 31

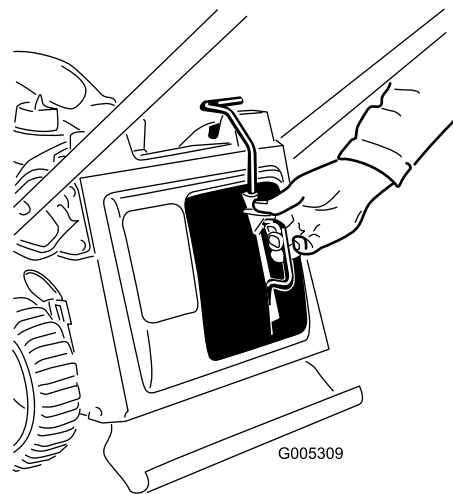


Рисунок 34

Снятие мешка для травы

1. Проложите трос стартера вокруг нижней направляющей троса (Рисунок 32).

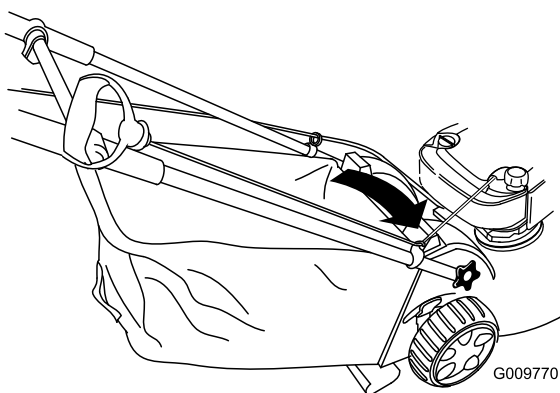


Рисунок 32

2. Поднимите ручку мешка для травы из канавок около верха газонокосилки и снимите мешок с газонокосилки (Рисунок 33).

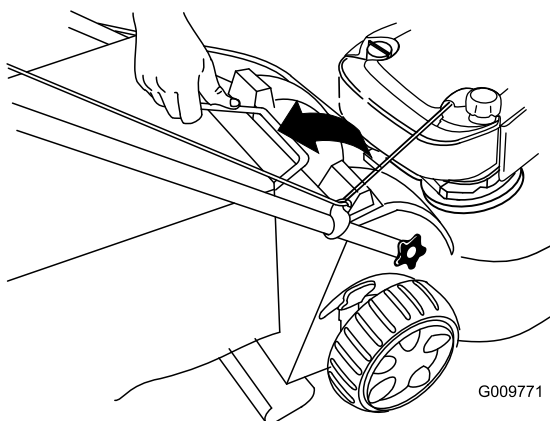


Рисунок 33

3. Установите заглушку для мульчирования (Рисунок 34).

Выброс скошенной травы и листьев с боковой стороны

Используйте боковой выброс при обрезке очень высокой травы.

Если мешок для травы находится на газонокосилке, снимите его и вставьте заднюю выпускную пробку (см. подраздел «Снятие мешка для травы»), прежде чем осуществлять выброс срезанной травы с боковой стороны.

Внимание: Газонокосилка имеет предохранительный выключатель, который блокирует запуск газонокосилки, если на ней заранее надежно не установлена заглушка для мульчирования (см. раздел «Мульчирование скошенной травы»).

Установка желоба для бокового выброса

1. Разблокируйте боковую выпускную дверцу (Рисунок 35).

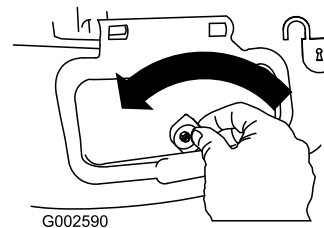


Рисунок 35

2. Поднимите боковую выпускную дверцу, чтобы открыть ее (Рисунок 36).

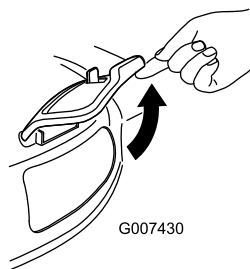


Рисунок 36

3. Установите боковой желоб для выброса и закройте дверцу на желобе (Рисунок 37).

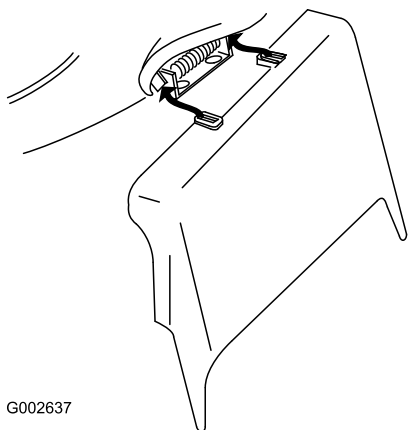


Рисунок 37

Снятие бокового желоба для выброса

Чтобы снять боковой желоб для выброса, выполните указанные выше действия в обратном порядке.

Внимание: Заблокируйте боковую выпускную дверцу после ее закрытия (Рисунок 38).

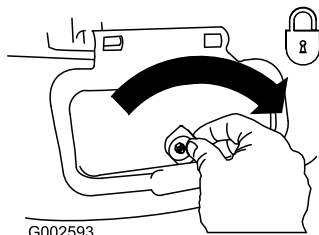


Рисунок 38

Советы по эксплуатации

Общие советы по кошению газонов

- Удалите из рабочей зоны палки, камни, проволоку, ветви и другой мусор, о который может удариться нож.

- Избегайте ударов ножа о твердые предметы. Никогда специально не производите скашивание поверх какого-либо предмета.
- Если газонокосилка ударяет предмет или начинает вибрировать, немедленно остановите двигатель, отсоедините провод от свечи зажигания и осмотрите газонокосилку на наличие повреждений.
- Для наилучших результатов устанавливайте новый нож перед началом сезона скашивания.
- По мере необходимости заменяйте нож новым сменным ножом производства компании Toro.

Скашивание травы

- Срезайте только около одной трети высоты травы за один проход. Не производите резку травы ниже настройки 51 мм, кроме случаев, когда трава растет рассеянно, или в конце осени, когда рост травы начинает замедляться. Смотрите подраздел «Регулировка высоты скашивания».
- При скашивании травы высотой более 15 см выполняйте его на максимальной высоте скашивания и идите медленно; затем выполните повторное скашивание на более низкой настройке для получения лучшего внешнего вида газона. Если трава слишком высокая, газонокосилка может засориться и двигатель может остановиться.
- Производите скашивание только сухой травы или листьев. Влажная трава и листья слеживаются на газоне и могут привести к тому, что газонокосилка засорится и двигатель остановится.

▲ ПРЕДУПРЕЖДЕНИЕ

Влажная трава и листья могут стать причиной серьезной травмы, если вы поскользнетесь и коснетесь ножа. Производите скашивание только в сухую погоду.

- Попеременно изменяйте направление движения при скашивании. Это способствует однородному распределению срезанного материала по газону и более равномерному удобрению.
- Если после скашивания внешний вид газона оказался неудовлетворительным, попробуйте выполнить одно из следующих действий:
 - Замените или заточите нож.
 - При скашивании идите медленнее.

- Увеличьте высоту скашивания на газонокосилке.
- Производите скашивание травы более регулярно.
- Прокладывайте полосы скошенной травы с частичным перекрытием вместо срезания полной полосы за каждый проход.
- Установите высоту скашивания на передних колесах на одно деление ниже, чем на задних. Например, установите высоту передних колес на 51 мм, а задних – на 64 мм.

Резка листьев

- После скашивания убедитесь, что половина поверхности газона видна сквозь слой срезанных листьев. Возможно, потребуется более чем один проход поверх листьев.
- Если на газоне слой листьев толщиной более 13 см (5 дюймов), установите высоту скашивания спереди на одно или два деления выше, чем высоту скашивания сзади.
- Снизьте скорость движения при скашивании, если газонокосилка недостаточно точно срезает листья.

Техническое обслуживание

Примечание: Определите, какая сторона машины является правой, а какая левой, по отношению к нормальному рабочему положению.

Рекомендуемый график(и) технического обслуживания

Периодичность технического обслуживания	Порядок технического обслуживания
Через первые 5 часа	<ul style="list-style-type: none"> • Замените масло в двигателе.
Перед каждым использованием или ежедневно	<ul style="list-style-type: none"> • Проверьте уровень масла в двигателе. • Убедитесь, что двигатель остановился в течение 3 секунд после отпускания штанги управления ножом. • Удалите обрезки травы и грязь из нижней части газонокосилки.
Через каждые 25 часов	<ul style="list-style-type: none"> • Замените воздушный фильтр; при работе в условиях сильной запыленности чаще меняйте фильтр.
Перед помещением на хранение	<ul style="list-style-type: none"> • Удалите топливо из бака перед проведением ремонта в соответствии с указаниями, а также перед ежегодным периодом хранения.
Ежегодно	<ul style="list-style-type: none"> • Замените масло в двигателе. • Смажьте зубчатые колеса. • Смажьте верхнюю часть рукоятки. • Замените или заточите нож (потребуется более частая замена или заточка, если режущая кромка быстро притупляется). • Сведения о дополнительных ежегодных процедурах технического обслуживания смотрите в Руководстве по двигателю для оператора.

Внимание: Обращайтесь к *руководству по эксплуатации двигателя* для получения дополнительной информации о процедурах технического обслуживания.

Подготовка к операциям технического обслуживания

1. Выключите двигатель и подождите, пока все движущиеся части остановятся.
2. Отсоедините провод от свечи зажигания (Рисунок 39), прежде чем выполнять любые процедуры технического обслуживания.

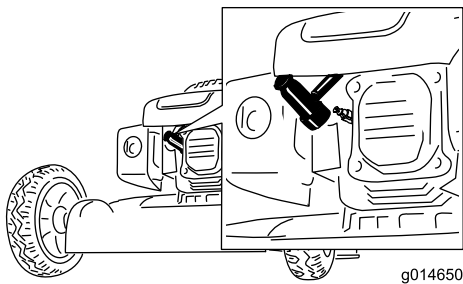


Рисунок 39

g014650

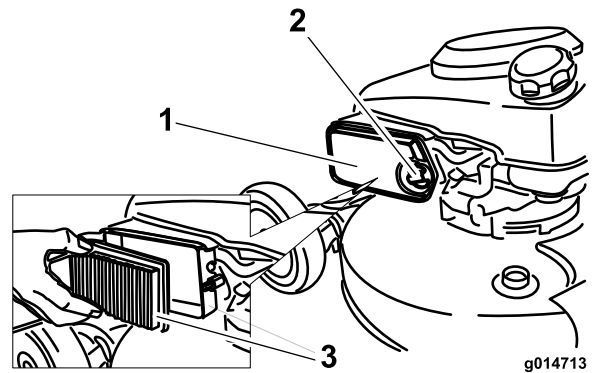


Рисунок 40

g014713

3. После выполнения процедур(ы) технического обслуживания подсоедините провод к свече зажигания.

Внимание: Перед опрокидыванием газонокосилки для замены масла или ножа подождите, пока топливо в баке не выработается полностью в режиме нормальной работы. При необходимости опрокидывания газонокосилки до выработки топлива используйте ручной топливный насос для выкачивания топлива. Всегда опрокидывайте газонокосилку на одну сторону таким образом, чтобы воздушный фильтр был направлен вверх.

⚠ ПРЕДУПРЕЖДЕНИЕ

При опрокидывании газонокосилки топливо может вытечь. Топливо является воспламеняющейся, взрывоопасной жидкостью и может стать причиной травмы.

Подождите, пока топливо полностью не выработается, или откачайте его ручным насосом; запрещается использовать перелив сифоном.

Замена воздушного фильтра

Интервал обслуживания: Через каждые 25 часов

Ежегодно заменяйте воздушный фильтр; при работе в условиях сильной запыленности чаще меняйте фильтр. Смотрите подраздел «Подготовка к техническому обслуживанию».

1. Используя отвертку, откройте крышку воздушного фильтра (Рисунок 40).

2. Замените воздушный фильтр (Рисунок 40).
3. Установите крышку на место.

Замена масла в двигателе

Интервал обслуживания: Через первые 5 часа

Ежегодно

Перед заменой масла включите двигатель на несколько минут для прогрева. Разогретое масло обладает повышенной текучестью, что позволяет удалить большее количество загрязняющих частиц.

1. Выполните необходимые процедуры перед техническим обслуживанием; смотрите подраздел «Подготовка к техническому обслуживанию».
2. Извлеките масломерный щуп (Рисунок 41).

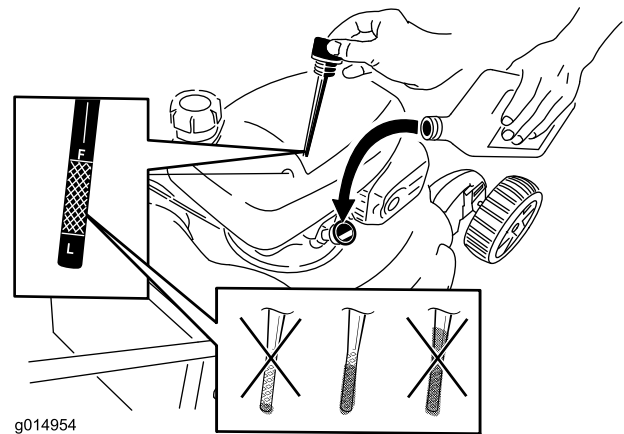


Рисунок 41

g014954

3. Переверните газонокосилку на одну сторону таким образом, чтобы воздушный фильтр был направлен вверх, для слива отработанного масла через маслозаливную горловину (Рисунок 42).

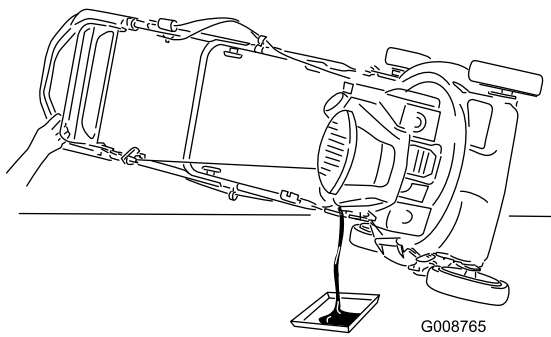


Рисунок 42

4. Медленно заливайте масло в маслозаливной патрубок до тех пор, пока уровень масла не достигнет отметки **Full (ЗАПОЛНЕНО)** на масломерном щупе (Рисунок 41). **Не допускайте переполнения картера.** (Макс. объем масла: 0,59 л, тип: автомобильное моющее масло (SAE 30), имеющее классификацию API: SF, SG, SH, SJ, SL или выше.)
5. Надежно вставьте щуп.
6. Сдавайте использованное масло в местный пункт по утилизации.

Смазка зубчатых колес

Интервал обслуживания: Ежегодно

1. Снимите колесный болт в центре каждого колеса и снимите задние колеса.
2. Нанесите смазочное масло на внутреннюю и внешнюю стороны зубчатого колеса, как показано на Рисунок 43.

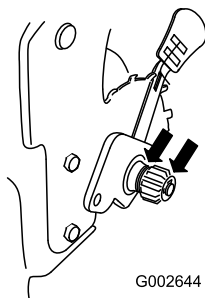


Рисунок 43

3. Установите задние колеса.

Смазка верхней части рукоятки

Интервал обслуживания: Ежегодно

Только для модели 20999

Ежегодно или по мере необходимости смазывайте левую и правую стороны верхней части рукоятки маловязкой силиконовой смазкой путем распыления.

1. Распылите смазку на наружный пластмассовый конец внутренней части рукоятки (Рисунок 44).

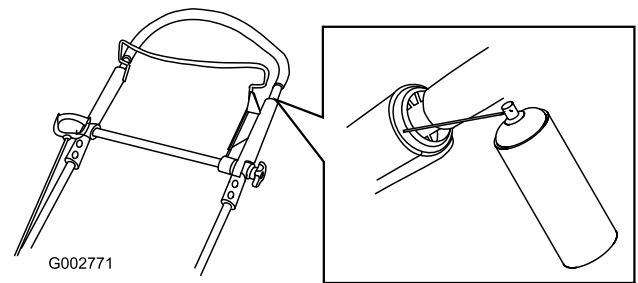


Рисунок 44

Примечание: Для направления струи используйте соломинку, прилагаемую к аэрозольному баллончику.

2. Полностью отожмите книзу верхнюю часть рукоятки и распылите смазку на внутреннюю пластмассовую поверхность наружной части рукоятки (Рисунок 45).

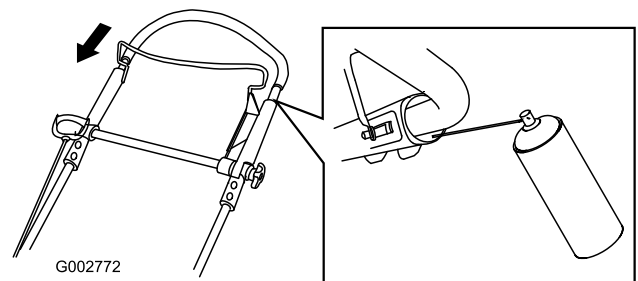


Рисунок 45

Регулировка самоходного привода Трос

Только для модели 20998

После установки нового троса самоходного привода или в случае нарушения регулировки самоходного привода отрегулируйте трос самоходного привода.

1. Ослабьте гайку держателя троса (Рисунок 46).

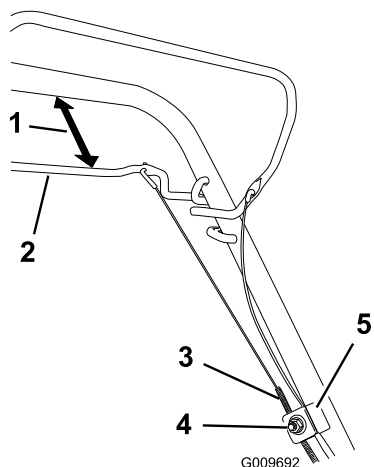


Рисунок 46

1. от 1 до -1/2 дюйма (от 25 до 38 мм)
2. Штанга управления самоходным приводом
3. Оболочка тросика
4. Гайка держателя троса
5. Держатель троса

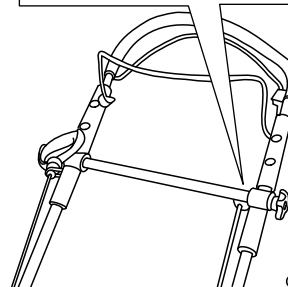
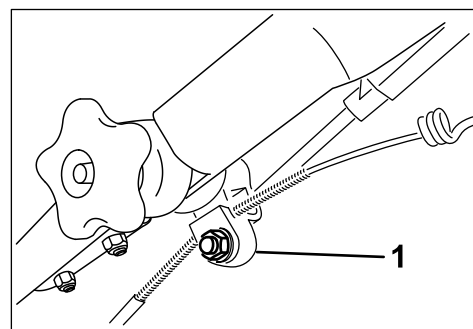


Рисунок 47

1. Крепление тросика

2. Установите между скобой самоходного привода и рукояткой зазор величиной от 25 до 38 мм (Рисунок 46).
3. Вытягивайте оболочку троса (к газонокосилке), пока в тросе не появится слабина (Рисунок 46).
4. Затяните гайку на держателе троса.
5. Отпустите штангу управления самоходным приводом и убедитесь в том, что трос ослаб.

Примечание: При нахождении штанги управления самоходным приводом в выключенном положении трос должен быть ослаблен; в противном случае, когда вы выводите штангу из зацепления, газонокосилка может начать медленно двигаться.

Регулировка самоходного привода

Только для модели 20999

Если газонокосилка не перемещается самоходом должным образом, отрегулируйте тросик самоходного привода.

1. Ослабьте болт на хомуте тросика (Рисунок 47).

2. До отказа вытяните назад верхнюю часть рукоятки.

Примечание: Если рукоятка не перемещается плавно, см. раздел «Смазка верхней части рукоятки».

3. Тяните за оболочку тросика вниз до тех пор, пока не будет выбрана вся слабина на открытой части тросика (Рисунок 48).

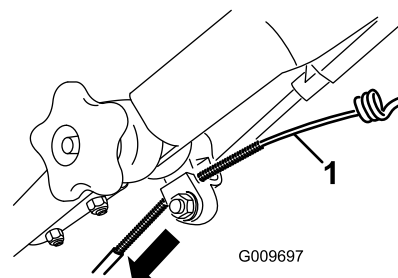


Рисунок 48

1. Открытый тросик

4. Протолкните оболочку тросика вверх на 3 мм.

Примечание: Можно приставить линейку к верхней стороне черного кронштейна тросика и измерить, насколько перемещается верхний конец оболочки тросика (Рисунок 49).

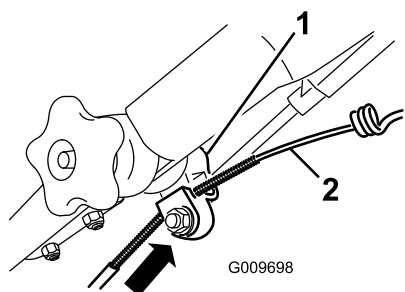


Рисунок 49

1. Кронштейн тросика 2. Оболочка тросика

Примечание: При передвижении оболочки тросика вверх скорость самохода относительно земли уменьшается; при передвижении оболочки вниз скорость относительно земли увеличивается.

5. Туго затяните гайку.
6. Запустите газонокосилку и проверьте регулировку.

Примечание: Если самоходный привод отрегулирован неправильно, повторите данную процедуру.

Замена ножа

Интервал обслуживания: Ежегодно

Внимание: Для правильной установки ножа потребуется динамометрический ключ. При отсутствии динамометрического ключа или условий, необходимых для выполнения этой процедуры, свяжитесь с уполномоченным дилером по техническому обслуживанию.

Осмотр ножа следует производить каждый раз после выработки очередного бака топлива. При обнаружении трещин или других повреждений нож следует немедленно заменить. Затупленный или имеющий зазубрины нож подлежит заточке или замене.

▲ ПРЕДУПРЕЖДЕНИЕ

При прикосновении к остро заточенному ножу возможны серьезные травмы.

При техническом обслуживании ножа используйте перчатки.

1. Отсоедините провод от свечи зажигания. Смотрите подраздел «Подготовка к техническому обслуживанию».

2. Переверните газонокосилку на одну сторону таким образом, чтобы воздушный фильтр был направлен вверх.
3. Используйте деревянную подкладку для неподвижного удерживания ножа (Рисунок 50).

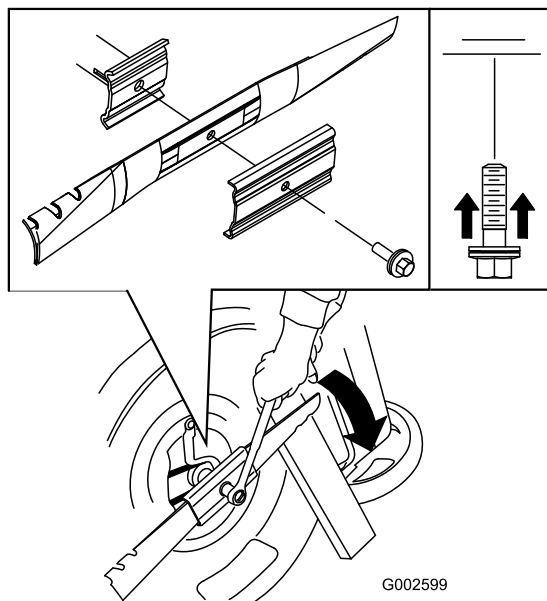


Рисунок 50

4. Снимите нож, сохранив все крепежные детали (Рисунок 50).
5. Установите новый нож, закрепив все крепежные детали (Рисунок 50).

Внимание: Нож должен быть расположен так, чтобы его криволинейные торцы были обращены в сторону корпуса газонокосилки.

6. Используйте динамометрический ключ для затягивания болта ножа с моментом 82 Нм.

Внимание: Затяжка болта с моментом 82 Нм очень плотная. Поддерживая нож деревянной подкладкой, нажмите на ключ с храповым механизмом, используя свой вес, чтобы надежно затянуть болт. Чрезмерная затяжка этого болта очень маловероятна.

Очистка газонокосилки

Интервал обслуживания: Перед каждым использованием или ежедневно

▲ ПРЕДУПРЕЖДЕНИЕ

Материал может выбрасываться из-под корпуса газонокосилки при ее работе.

- Используйте средства защиты органов зрения.
- Находитесь в рабочем положении (позади рукоятки).
- Запрещается допускать посторонних лиц в рабочую зону.

1. Установите газонокосилку на ровную поверхность с твердым покрытием, и при работающем двигателе направьте струю воды на пространство перед **правым** задним колесом (Рисунок 51).

Примечание: Вода будет отбрасываться на нож, смывая скошенную траву.

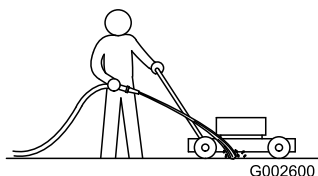


Рисунок 51

2. Когда скошенная трава перестанет появляться, выключите воду и переместите газонокосилку на сухое место.
3. Дайте двигателю проработать несколько минут с целью просушки корпуса для предотвращения его ржавения.

Хранение

Храните газонокосилку в прохладном, чистом и сухом месте.

Подготовка машины к хранению

▲ ПРЕДУПРЕЖДЕНИЕ

Пары бензина взрывоопасны.

- Не храните бензин более 30 дней.
 - Не ставьте машину на хранение в помещении рядом с местом, где имеется открытый огонь.
 - Перед установкой на хранение дайте двигателю остыть.
1. Согласно рекомендации изготовителя двигателя, перед последней в году заправкой двигателя добавьте в свежее топливо стабилизатор топлива.
 2. Дайте возможность машине поработать до тех пор, пока двигатель не встанет из-за отсутствия топлива.
 3. Еще раз запустите двигатель.
 4. Дайте двигателю поработать до тех пор, пока он не остановится. Если вы больше не можете запустить двигатель, значит, его топливная система достаточно осушена.
 5. Отсоедините провод от свечи зажигания и подсоедините его к фиксирующему стержню.
 6. Выверните свечу зажигания, залейте 30 мл масла в отверстие для свечи и потяните шнур стартера **плавно** несколько раз для того, чтобы масло распространилось по стенкам цилиндра, предотвращая коррозию в зимний период.
 7. Вверните свечу зажигания, но не затягивайте ее.
 8. Затяните все гайки, болты и винты.
 9. Зарядите аккумулятор в течение 24 часов, затем отсоедините зарядное устройство и поместите газонокосилку на хранение в неотапливаемом месте. Если вам требуется хранить газонокосилку в отапливаемом месте, необходимо перезаряжать батарею каждые 90 дней.

Складывание рукоятки

⚠ ПРЕДУПРЕЖДЕНИЕ

В случае неправильного складывания или раскладывания рукоятки можно повредить кабели, вследствие чего работать на машине будет опасно.

- Складывая или раскладывая рукоятку, не повредите кабели.
 - Если какой-либо кабель поврежден, свяжитесь с уполномоченным дилером по техническому обслуживанию.
1. Ослабьте круглые рукоятки настолько, чтобы можно было свободно двигать верхнюю рукоятку (Рисунок 52).

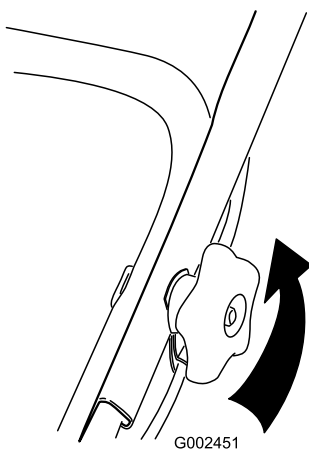


Рисунок 52

2. Поверните верхнюю рукоятку вперед, как показано на Рисунок 53.

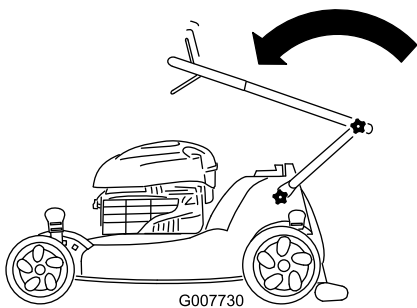


Рисунок 53

Показана модель 20998

3. Для раскладывания рукоятки проделайте вышеописанные операции в обратном порядке.

Расконсервация машины после хранения

1. Выверните свечу зажигания и произведите ускоренную прокрутку двигателя для удаления остатков масла из цилиндра.
2. Установите свечу зажигания и затяните ее с моментом 20 Нм.
3. Присоедините провод к свече зажигания.

Примечания:

Примечания:

Примечания:

Список международных дистрибьюторов

Дистрибьютор:	Страна:	Телефон:
Atlantis Su ve Sulama Sisstemleri Lt	Турция	90 216 344 86 74
Balama Prima Engineering Equip.	Гонконг	852 2155 2163
B-Ray Corporation	Корея	82 32 551 2076
Casco Sales Company	Пуэрто-Рико	787 788 8383
Ceres S.A.	Коста-Рика	506 239 1138
CSSC Turf Equipment (pvt) Ltd.	Шри-Ланка	94 11 2746100
Cyril Johnston & Co.	Северная Ирландия	44 2890 813 121
Equirer	Мексика	52 55 539 95444
Femco S.A.	Гватемала	502 442 3277
G.Y.K. Company Ltd.	Япония	81 726 325 861
Geomechaniki of Athens	Греция	30 10 935 0054
Guandong Golden Star	Китай	86 20 876 51338
Hako Ground and Garden	Швеция	46 35 10 0000
Hako Ground and Garden	Норвегия	47 22 90 7760
Hayter Limited (U.K.)	Великобритания	44 1279 723 444
Hydroturf Int. Co Dubai	Объединённые Арабские Эмираты	97 14 347 9479
Hydroturf Egypt LLC	Египет	202 519 4308
Ibea S.P.A.	Италия	39 0331 853611
Irriamc	Португалия	351 21 238 8260
Irrigation Products Int'l Pvt Ltd.	Индия	86 22 83960789
Jean Heybroek b.v.	Нидерланды	31 30 639 4611
Lely (U.K.) Limited	Великобритания	44 1480 226 800
Maquiver S.A.	Колумбия	57 1 236 4079
Maruyama Mfg. Co. Inc.	Япония	81 3 3252 2285
Metra Kft	Венгрия	36 1 326 3880
Mountfield a.s.	Чешская Республика	420 255 704 220
Munditol S.A.	Аргентина	54 11 4 821 9999
Oslinger Turf Equipment SA	Эквадор	593 4 239 6970
Oy Hako Ground and Garden Ab	Финляндия	358 987 00733
Parkland Products Ltd.	Новая Зеландия	64 3 34 93760
Prochaska & Cie	Австрия	43 1 278 5100
RT Cohen 2004 Ltd.	Израиль	972 986 17979
Riversa	Испания	34 9 52 83 7500
Roth Motorgerate GmbH & Co.	Германия	49 7144 2050
Sc Svend Carlsen A/S	Дания	45 66 109 200
Solvert S.A.S.	Франция	33 1 30 81 77 00
Spypros Stavrinides Limited	Кипр	357 22 434131
Surge Systems India Limited	Индия	91 1 292299901
T-Markt Logistics Ltd.	Венгрия	36 26 525 500
Toro Australia	Австралия	61 3 9580 7355
Toro Europe BVBA	Бельгия	32 14 562 960



Гарантия компании Toro

Условия гарантии и товары, на которые она распространяется

Компания The Toro Company и ее дочерняя компания Toro Warranty Company в соответствии с договоренностью между ними совместно гарантируют первоначальному покупателю* отремонтировать перечисленные ниже изделия Toro в случае обнаружения дефектов материала или производственных дефектов.

Действуют следующие гарантийные периоды, начиная с даты приобретения:

Изделия	Гарантийный период
Моторные самоходные газонокосилки	Ограниченная гарантия на 2 года
• Стальной корпус	90 дней при использовании в коммерческих целях
• Двигатель	2 года при бытовом использовании ² Гарантия GTS - 2 года См. гарантию изготовителя двигателя ¹
• Силовая установка	3 года
Электрические ручные устройства	Ограниченная гарантия на 2 года
Снегоочистители	Ограниченная гарантия на 2 года
• Одноступенчатый	45 дней при использовании в коммерческих целях
• Двухступенчатый	2 года при бытовом использовании ² 45 дней при использовании в коммерческих целях
• Электрический	2 года при бытовом использовании ² 2 года при бытовом использовании ²
Все перечисленные ниже блоки	См. гарантию изготовителя двигателя ¹
• Двигатель	90 дней детали и трудозатраты
• Аккумулятор	1 год только детали
• Принадлежности	1 год
Газонокосилки с задним расположением двигателя	90 дней при использовании в коммерческих целях
Садово-огородные тракторы	2 года при бытовом использовании ² 90 дней при использовании в коммерческих целях
Газонокосилки TimeCutter Z	2 года при бытовом использовании ² 30 дней при использовании в коммерческих целях
Газонокосилки TITAN	3 года при бытовом использовании ² 3 года или 240 часов ³
• Рама	Срок службы (только первоначальные пользователи) ⁴
Газонокосилки TITAN MX	3 года или 400 часов ³
• Рама	Срок службы (только первоначальные пользователи) ⁴

*Первичный покупатель - лицо, которое первоначально приобрело изделие компании Toro.

¹На некоторые двигатели, используемые в изделиях Toro, гарантию выдает изготовитель двигателя.

²Бытовое использование означает использование изделия на том же участке земли, где стоит ваш дом. Использование в нескольких местах рассматривается как коммерческое использование, и применяется гарантия на коммерческое использование.

³Что наступит раньше.

⁴Гарантия на раму на весь срок службы - если основная рама, состоящая из деталей, сваренных вместе и образующих конструкцию трактора, к которой крепятся прочие узлы, такие как двигатель, треснет или сломается при штатном использовании, она будет отремонтирована или заменена (по усмотрению компании Toro) по гарантии без оплаты деталей и трудозатрат. Гарантия не распространяется на поломку рамы из-за неправильного или небрежного использования и поломку или необходимый ремонт из-за ржавчины или коррозии.

Настоящая гарантия включает стоимость деталей и трудозатраты, но вы должны оплатить транспортные расходы.

Гарантия может быть аннулирована, если счетчик часов работы отсоединен, переделан или имеет признаки постороннего вмешательства.

Обязанности владельца

Вы обязаны осуществлять уход за изделием компании Toro с соблюдением процедур технического обслуживания, описанных в *Руководстве для оператора*. Такое плановое техническое обслуживание, проводимое как дилером, так и вами лично, осуществляется за ваш счет.

Порядок подачи заявки на гарантийное обслуживание

Если вы считаете, что ваше изделие Toro содержит дефект материала или изготовления, выполните следующую процедуру:

1. Свяжитесь со своим продавцом, чтобы организовать техническое обслуживание изделия. Если по какой-либо причине вам не удается связаться со своим продавцом, то вы можете обратиться к официальному дистрибьютору компании Toro, чтобы организовать техобслуживание.
2. Привезите изделие и документы, подтверждающие факт покупки (товарный чек), в сервисный центр дилера. Если по какой-либо причине вы не согласны с мнением сотрудников сервисного центра дилера или имеете замечания в связи с оказанной Вам технической помощью, обратитесь к нам по адресу:

Customer Care Department, RLC Division
 The Toro Company
 8111 Lyndale Avenue South
 Bloomington, MN 55420-1196
 Менеджер:Техническая поддержка изделий:001-952-887-8248

См. прилагаемый список дистрибьюторов

Случаи нераспространения гарантий

Действие данной прямой договорной гарантии не распространяется на следующее:

- Стоимость регулярного технического обслуживания таких изнашиваемых запчастей, как ножи (лопасти), лопасти скребков, ремни, топливо, смазочные материалы, замена масла, свечи зажигания, регулировки тросов/рычагов или тормозов.
- Любое изделие или часть, которые были переделаны или использовались неправильно и требуют замены или ремонта вследствие аварии или отсутствия надлежащего технического обслуживания
- Ремонты, возникшие в результате использования несвежего топлива (со сроком хранения более одного месяца) или невыполнения должной подготовки изделия перед любым периодом простоя свыше одного месяца
- Двигатель и трансмиссия. На эти изделия распространяются гарантии соответствующих изготовителей с отдельными сроками и условиями

Все ремонты, на которые распространяется действие настоящей гарантии, должны быть выполнены сервис-центром официального дилера компании Toro с использованием запасных частей, утвержденных компанией Toro.

Общие условия

Интересы покупателя находятся под защитой законодательства соответствующей страны. Права, которые имеет покупатель в результате действия этих законов, не ограничиваются настоящей гарантией.