



ООО «ЭНКОР-Инструмент-Воронеж»

ПЕРФОРАТОР РУЧНОЙ ЭЛЕКТРИЧЕСКИЙ

РУКОВОДСТВО ПО ЭКСПЛУАТАЦИИ



Россия Воронеж ■ www.enkor.ru ■ Артикул 50122

<p style="text-align: center;">КОРЕШОК №2</p> <p>На гарантийный ремонт перфоратора «ПЭ-420/12ЭР» зав. № изъят «.....»20.....года Ремонт произвел/...../</p>	<p style="text-align: center;">КОРЕШОК №1</p> <p>На гарантийный ремонт перфоратора «ПЭ-420/12ЭР» зав. № изъят «.....»20.....года Ремонт произвел/...../</p>
линия отреза	
<p style="text-align: center;">Гарантийный талон ООО «ЭНКОР - Инструмент - Воронеж» Россия, 394006, г. Воронеж, пл. Ленина, 8.</p> <p style="text-align: center;">ТАЛОН №2 На гарантийный ремонт перфоратора «ПЭ-420/12ЭР» зав. №</p> <p style="text-align: right;">М. П.</p> <p>Продан _____ наименование торго или штамп</p> <p>Дата «.....» 20.....г _____ подпись продавца</p> <p>Владелец адрес, телефон</p> <p>.....</p> <p>.....</p> <p>Выполнены работы по устранению дефекта</p> <p>.....</p> <p>Дата «.....» 20.....г _____ подпись механика</p> <p>Владелец перфоратора _____ личная подпись</p> <p>Утверждаю _____ руководитель ремонтного предприятия</p> <p>_____</p> <p>наименование ремонтного предприятия или его штамп</p> <p>Дата «.....» 20.....г _____ личная подпись</p> <p style="text-align: center;">Место для заметок</p> <p>_____</p> <p>_____</p> <p>_____</p> <p>_____</p>	<p style="text-align: center;">Гарантийный талон ООО «ЭНКОР - Инструмент - Воронеж» Россия, 394006, г. Воронеж, пл. Ленина, 8.</p> <p style="text-align: center;">ТАЛОН №1 На гарантийный ремонт перфоратора «ПЭ-420/12ЭР» зав. №</p> <p style="text-align: right;">М. П.</p> <p>Продан _____ наименование торго или штамп</p> <p>Дата «.....» 20.....г _____ подпись продавца</p> <p>Владелец адрес, телефон</p> <p>.....</p> <p>.....</p> <p>Выполнены работы по устранению дефекта</p> <p>.....</p> <p>Дата «.....» 20.....г _____ подпись механика</p> <p>Владелец перфоратора _____ личная подпись</p> <p>Утверждаю _____ руководитель ремонтного предприятия</p> <p>_____</p> <p>наименование ремонтного предприятия или его штамп</p> <p>Дата «.....» 20.....г _____ личная подпись</p> <p style="text-align: center;">Место для заметок</p> <p>_____</p> <p>_____</p> <p>_____</p> <p>_____</p>

1. ОБЩИЕ УКАЗАНИЯ

1.1. Перфоратор ручной электрический **ПЭ-420/12ЭР** (далее перфоратор, машина) предназначен для выполнения отверстий в бетоне, кирпиче и других строительных материалах (в ударно-вращательном режиме) спиральными свёрлами (бурами), а также для сверления отверстий в металлах, пластмассах, древесине с использованием оснастки, конструктивно совместимой с перфоратором и предназначенной для выполнения вышеперечисленных работ.

1.2. Перфоратор является технически сложным товаром бытового назначения и относится к электробытовым машинам, предназначенным для использования исключительно для личных, семейных, домашних нужд, не связанных с осуществлением предпринимательской деятельности.

1.3. Перфоратор работает от однофазной сети переменного тока напряжением 220В и частотой 50 Гц.

Таблица 1.

Наименование параметра		Значения
Номинальное напряжение, В		220±10%
Частота тока, Гц		50
Род тока		Переменный
Номинальная потребляемая мощность, Вт		420
Частота вращения шпинделя на холостом ходу, об/мин.		0-1500
Энергия удара, Дж		0-1,5
Число ударов, мин ⁻¹		0-6680
Максимальный диаметр сверления, мм	в бетоне сверлом SDS Plus	12
	в металле	10
	в древесине	20
Наиболее оптимальный диаметр сверления в бетоне сверлом SDS Plus, мм		6÷12
Степень защиты		II
Масса (нетто), кг		1,5

Код для заказа **50122**

Таблица 2.

Шумовые и вибрационные характеристики ПЭ-420/12ЭР	
Взвешенный уровень шума от электроинструмента	
Уровень звукового давления, дБ(А)	87,5
Уровень звуковой мощности, дБ(А)	98,5
Недостоверность, дБ(А)	3
Значение вибрационной характеристики	
Полное среднеквадратичное значение скорректированного виброускорения на рукоятке, м/с ²	14,376
Неопределенность, м/с ²	1,5

1.4. Перфоратор предназначен для эксплуатации и хранения в следующих условиях:

- температура окружающей среды от 1° до 35° С;

- относительная влажность воздуха до 80% при температуре 25° С.

1.5. Приобретая перфоратор, проверьте его работоспособность и комплектность. Обязательно требуйте от продавца заполнения гарантийного талона инструмента, дающего право на бесплатное устранение заводских дефектов в период гарантийного срока. В этом документе продавцом указывается дата продажи инструмента, ставится штамп магазина и разборчивая подпись или штамп продавца.

ВНИМАНИЕ. После продажи перфоратора претензии по комплектности не принимаются.

2. ТЕХНИЧЕСКИЕ ДАННЫЕ

2.1. Основные параметры перфоратора приведены в таблице 1.

ДЕТАЛИ СБОРКИ ПЕРФОРАТОРА ПЭ-420/12ЭР

*- номер позиции на схеме сборки

№*	Код.	Наименование детали	№*	Код.	Наименование детали
1	222300	Пыльник	35	222333	Подшипник 625-2Z
2	222301	Патрон сверлильный	36	222334	Вал промежуточный
3	222302	Фиксатор	37	222335	Сцепление
4	222303	Штифт	38	222336	Пластина
5	222304	Кольцо	39	222337	Подшипник К6х9х8
6	222305	Муфта	40	222338	Подшипник привода
7	222306	Шайба	41	222339	Шестерня ведущая
8	222307	Пружина	42	222340	Ротор
9	222308	Корпус редуктора	43	222341	Отбойник
10	222309	Винт	44	224214	Подшипник 607
11	222310	Сальник	45	222342	Дефлектор
12	222311	Подшипник НК2210	46	222343	Винт
13	222312	Ствол	47	222344	Статор
14	222313	Шестерня ведомая	48	222345	Корпус электродвигателя
15	222314	Шарик	49	222346	Щетка
16	222315	Кольцо стопорное	50	222347	Щеткодержатель
17	222316	Боек	51	222348	Выключатель
18	222317	Кольцо	52	222349	Конденсатор
19	222318	Толкатель	53	222350	Зажим шнура питания
20	222319	Кольцо стопорное	54	222351	Муфта шнура питания
21	222320	Шайба	55	222352	Шнур питания
22	222321	Шайба	56	222353	Накладка рукоятки
23	222322	Поршень	57	222354	Кольцо
24	222323	Цилиндр	58	222355	Переключатель
25	222324	Палец	59	222356	Винт
26	222325	Шайба	60	222357	Рукоятка дополнительная
27	222326	Втулка	61	222358	Суппорт рукоятки дополнительной
28	222327	Прокладка	62	222359	Болт
29	222328	Щит промежуточный	63	222360	Ограничитель глубины
30	224219	Подшипник 608-2RS	64	222361	Ствол в сборе
31	222329	Кольцо	65	222362	Вал привода в сборе
32	222330	Вилка	66	222363	Рукоятка дополнительная в сборе
33	222331	Ось	67	222364	Щеткодержатель в сборе со щеткой
34	222332	Пружина			

СХЕМА СБОРКИ ПЕРФОРАТОРА ПЭ-420/12ЭР

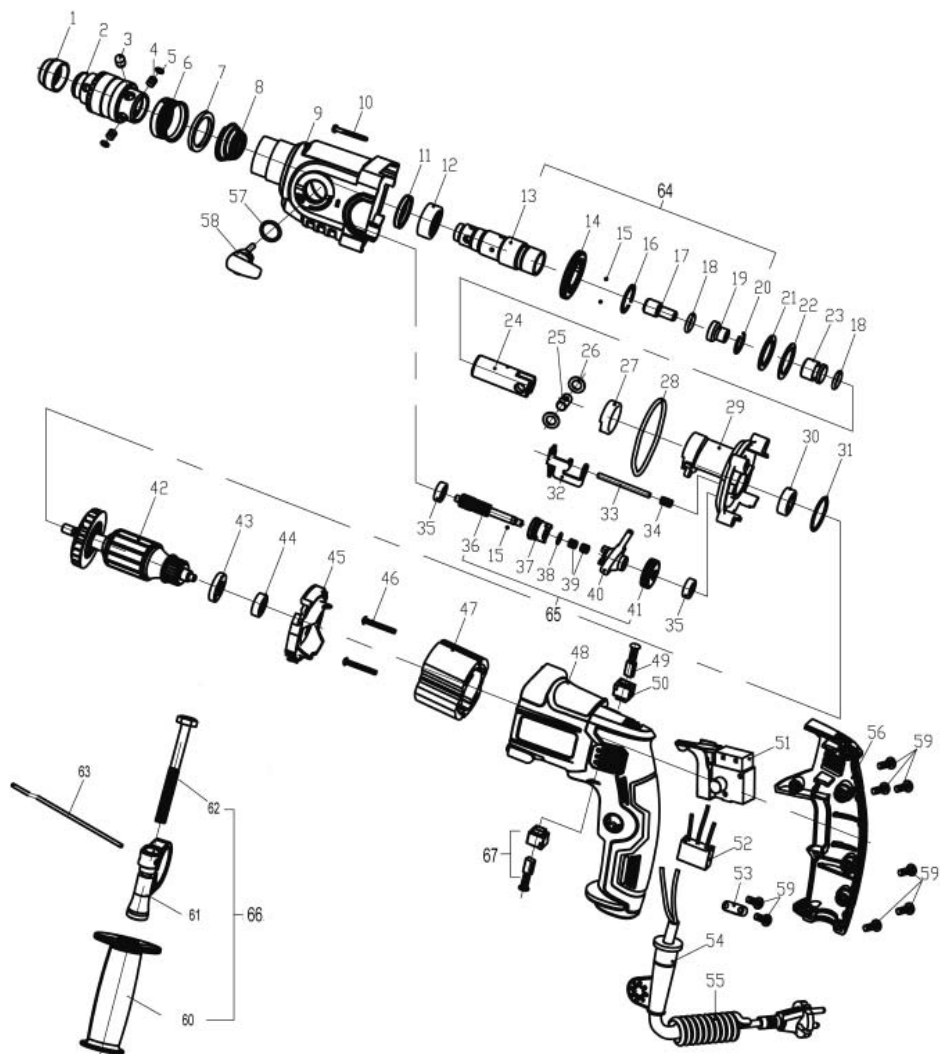


Рис. 1

2.2. По электробезопасности перфоратор ручной электрический ПЭ-420/12ЭР соответствует II классу защиты от поражения электрическим током.

2.3. Шумовые и вибрационные характеристики указаны в таблице 2.

Вибрационная характеристика определена в соответствии с ГОСТ 16519 – 2006 и ГОСТ 30873.3 – 2006.

В связи с постоянным совершенствованием конструкции и технических характеристик инструмента, ООО «ЭНКОР-Инструмент-Воронеж» оставляет за собой право вносить изменения в конструкцию и комплектацию данного изделия.

3. КОМПЛЕКТНОСТЬ

3.1. Комплектность перфоратора представлена на Рис.1.

А. Перфоратор	1 шт.
Б. Рукоятка дополнительная	1 шт.
В. Ключ сверльного патрона	1 шт.
Г. Ограничитель глубины сверления	1 шт.
Руководство по эксплуатации	1 экз.
Кейс	1 шт.

4. УКАЗАНИЯ ПО ТЕХНИКЕ БЕЗОПАСНОСТИ

⚠ ПРЕДУПРЕЖДЕНИЕ: не подключайте перфоратор к сети питания до тех пор, пока внимательно не ознакоми-

тесь с изложенными в «Руководстве» рекомендациями.

4.1. Ознакомьтесь с назначением, принципом действия, приемами работы и максимальными возможностями вашего перфоратора.

4.2. При каждой выдаче машины следует проводить:

а) проверку комплектности и надежности крепления деталей;

б) внешний осмотр: исправность кабеля (шнура); его защитной трубки и штепсельной вилки; целостность изоляционных деталей корпуса, рукоятки и крышек щеткодержателей, наличие защитных кожухов и их исправность;

в) проверку четкости работы выключателя;

г) проверку работы на холостом ходу.

У машин класса I, кроме того, должна быть проверена исправность цепи заземления (между корпусом машины и заземляющим контактом штепсельной вилки).

4.3. Не подвергайте перфоратор воздействию резких температурных перепадов, способных вызвать образование конденсата на деталях электродвигателя. Если перфоратор внесен в зимнее время в отапливаемое помещение с улицы, рекомендуется не включать его в течение времени, достаточного для устранения конденсата.

⚠ ЗАПРЕЩАЕТСЯ эксплуатация пер-

форатора в условиях воздействия капель и брызг (на открытых площадках во время снегопада или дождя), вблизи воспламеняющихся жидкостей или газов, во взрывоопасных помещениях или помещениях с химически активной средой, разрушающей металлы и изоляцию, а также в условиях чрезмерной запылённости воздуха.

⚠ ЗАПРЕЩАЕТСЯ эксплуатировать машины, не защищенные от воздействия капель или брызг, не имеющих отличительных знаков (капля в треугольнике или две капли), в условиях воздействия капель и брызг, а также на открытых площадках во время снегопада или дождя.

4.4. Работа перфоратором в помещениях с относительной влажностью воздуха более 80% категорически запрещается.

4.5. Запрещается переделывать вилку сетевого шнура питания перфоратора, если она не соответствует размеру вашей розетки и изменять длину шнура питания. Используйте соответствующие удлинители.

4.6. Не допускайте неправильной эксплуатации шнура питания перфоратора. Не тяните за шнур при отсоединении вилки от розетки. Оберегайте шнур от скручивания, заломов, нагревания, попадания масла, воды и повреждения об острые кромки. Не используйте шнур питания перфоратора с повреждённой изоляцией.

⚠ ВНИМАНИЕ! Во время работы с электроинструментом не допускайте контакта тела с заземлением и заземленными поверхностями.

4.7. Разрешается производить работы машинами классов II и III без применения индивидуальных средств защиты.

⚠ Запрещается:

- а) заземлять машины классов II и III;
- б) подключать машины класса III к электрической сети общего пользования через автотрансформатор, сопротивление или потенциометр;
- в) вносить внутрь котлов, резервуаров трансформаторы и преобразователи частоты.

⚠ ЗАПРЕЩАЕТСЯ работать перфоратором в утомленном или болезненном состоянии, а также в состоянии алкогольного или наркотического опьянения.

⚠ ВНИМАНИЕ! В процессе работы электроинструментом не допускайте нахождения в рабочей зоне детей и посторонних лиц.

4.8. Перед первым включением перфоратора обратите внимание на правильность сборки перфоратора и надежность установки оснастки.

4.9. Проверьте работоспособность выключателя перфоратора и переключателей режимов. Эксплуатировать перфоратор с неисправными органами управления запрещается.

4.10. Используйте перфоратор только по назначению. Применяйте оснастку, предназначенную для работы перфоратором. Не допускается самостоятельное проведение модификаций перфоратора, а также использование перфоратора для работ, не регламентированных данным «Руководством».

4.11. При эксплуатации машин необходимо соблюдать все требования инструкции по их эксплуатации, бережно обращаться с ними, не подвергать их ударам, перегрузкам, воздействию грязи, нефтепродуктов.

Машины, не защищенные от воздействия влаги, не должны подвергаться воздействию капель и брызг воды или другой жидкости.

4.12. Во избежание получения травмы при работе с перфоратором не надевайте излишне свободную одежду, галстуки, украшения. Они могут попасть в подвижные детали перфоратора. Длинные волосы уберите под головной убор.

4.13. Кабель (шнур) машины должен быть защищен от случайного повреждения (например, кабель следует подвешивать). Непосредственное соприкосновение кабеля (шнура) с горячими и масляными поверхностями не допускается.

4.14. Всегда работайте в защитных очках, используйте наушники для уменьшения

ния на коллекторе – прекратите работу и обратитесь в сервисный центр или гарантийную мастерскую.

Гарантийный, а также послегарантийный ремонт, производится оригинальными деталями и узлами только в гарантийных мастерских, указанных в перечне «Адреса гарантийных мастерских».

Примечание:

Техническое обслуживание электрических машин, проведение регламентных работ, регулировок, указанных в руководстве по эксплуатации, диагностика не относятся к гарантийным обязательствам и оплачиваются согласно действующим расценкам сервисного центра.

С гарантийными обязательствами ознакомлен и согласен:

_____, _____
дата подпись

Изготовитель:
ШАНХАЙ ДЖОЕ ИМПОРТ ЭНД ЭКСПОРТ КО., ЛТД.
Китай-Рм 339, № 551 ЛАОШАНУЧУН, ПУ-ДОНГ, ШАНХАЙ, П.Р.

Импортер:
ООО «ЭНКОР-Инструмент-Воронеж»:
394018, Воронеж, пл. Ленина, 8.
Тел./факс: (473) 239-03-33
E-mail: opt@enkor.ru

13. СВИДЕТЕЛЬСТВО О ПРИЁМКЕ И ПРОДАЖЕ

Перфоратор ручной электрический модели ПЭ-420/12ЭР соответствует требованиям Технического регламента таможенного союза 010/2011 «О безопасности машин и оборудования» (утвержден решением Комиссии Таможенного союза от 18 октября 2011 г. №823), обеспечивающим безопасность жизни, здоровья потребителей и охрану окружающей среды и признан годным к эксплуатации.

Сертификат соответствия №

Сертификат соответствия выдан:
ОРГАН ПО СЕРТИФИКАЦИИ ПРОДУКЦИИ И УСЛУГ УЧРЕЖДЕНИЯ
«ВОРОНЕЖСКИЙ ЦЕНТР СЕРТИФИКАЦИИ И МОНИТОРИНГА»
394018. г. Воронеж, ул. Станкевича, 2, телефон: (473) 259-77-93
Аттестат аккредитации РОСС RU.0001.10АЯ60

Уважаемый покупатель!

Дата изготовления вашего инструмента закодирована в серийном номере инструмента.

09	02	00001
----	----	-------

Первые две цифры – год выпуска инструмента, в нашем примере это 2009 год.

Вторые две цифры – месяц года, в котором был изготовлен инструмент. В нашем примере это февраль.

Остальные цифры – заводской порядковый номер инструмента.

12. ГАРАНТИЙНЫЕ ОБЯЗАТЕЛЬСТВА

Производитель гарантирует надёжную работу ручных электрических машин при соблюдении условий хранения, правильности монтажа, соблюдении правил эксплуатации и обслуживания, указанных в руководстве по эксплуатации.

Гарантийный срок – 12 месяцев с даты продажи через розничную торговую сеть. Назначенный срок службы – 5 лет.

Гарантия распространяется только на производственные дефекты, выявленные в процессе эксплуатации ручной электрической машины в период гарантийного срока. Настоящая гарантия, в случае выявления недостатков товара, не связанных с нарушением правил использования, хранения или транспортировки товара, действий третьих лиц или непреодолимой силы, даёт право на безвозмездное устранение выявленных недостатков в течение установленного гарантийного срока.

В гарантийный ремонт принимается ручная электрическая машина при обязательном наличии правильно и полностью оформленного и заполненного гарантийного талона установленного образца на представленную для ремонта машину с штампом торговой организации и подписью покупателя.

Ручная электрическая машина в ремонт должна сдаваться чистой, в комплекте с принадлежностями.

1. Настоящие гарантийные обязательства не распространяются на следующие случаи:

На недостатки ручной электрической машины, если такие недостатки стали следствием нарушения правил использования, хранения или транспортировки товара, действий третьих лиц или непреодолимой силы. В частности, под нарушением правил использования, хранения и транспортировки подразумевается нарушение правил и условий эксплуатации и хранения ручной электрической машины, а также несоблюдение запретов, установленных настоящим «Руководством». Например, при попадании внутрь руч-

ной электрической машины посторонних предметов, жидкостей, при механическом повреждении корпуса и шнура питания ручной электрической машины, при перегрузке или заклинивании двигателя (одновременный выход из строя ротора и статора, обеих обмоток статора), а также в других случаях возникновения недостатков, если такие недостатки стали следствием вышеуказанных нарушений.

2. Настоящие гарантийные обязательства не распространяются на следующие комплектующие и составные детали ручных электрических машин:

- патроны сверлильные и ключи к ним; дополнительные рукоятки; ограничители глубины сверления; пластиковые кейсы и упаковочные картонные коробки;
- угольные щетки, сальники, резиновые уплотнения, шнуры питания (в случае повреждения изоляции подлежат обязательной замене без согласия владельца - услуга платная). Замена указанных комплектующих и составных частей ручных электрических машин осуществляется платно.

3. Настоящие гарантийные обязательства не распространяются на оснастку (сменные принадлежности), входящие в комплектацию или устанавливаемые пользователем ручных электрических машин. Например: свёрла; коронки и адаптеры к ним; буры; зубила и пики; адаптеры для вставок (битов); вставки (биты) и прочая сменная оснастка.

4. В гарантийном ремонте может быть отказано:

При отсутствии гарантийного талона. При нарушении пломб, наличии следов разборки на корпусе, шлицах винтов, болтов, гаек и прочих следов разборки, или попытки разборки ручной электрической машины.

РЕКОМЕНДАЦИИ ПОТРЕБИТЕЛЮ:

Во всех случаях нарушения нормальной работы ручной электрической машины, например: падение оборотов, изменение шума, появление постороннего запаха, дыма, вибрации, стука, кольцевого искре-

воздействий шума. При длительной работе используйте виброзащитные рукавицы. Используйте прочную нескользящую обувь.

4.15. Машина должна быть отключена выключателем при внезапной остановке (вследствие исчезновения напряжения в сети, заклинивания движущихся деталей и т.п.).

4.16. Машина должна быть отключена от сети штепсельной вилкой:

- а) при смене рабочего инструмента, установке насадок и регулировке;
- б) при переносе машины с одного рабочего места на другое;
- в) при перерыве в работе;
- г) по окончании работы или смены.

4.17. Сверлить отверстия и пробивать борозды в стенах, панелях и перекрытиях, в которых может быть расположена скрытая электропроводка, а также производить другие работы, при выполнении которых может быть повреждена изоляция электрических проводов и установок, следует после отключения этих проводов и установок от источников питания. При этом должны быть приняты меры по предупреждению ошибочного появления на них напряжения.

△ ЗАПРЕЩАЕТСЯ:

- а) **оставлять без надзора машину, присоединенную к питающей сети;**
 - б) **передавать машину лицам, не имеющим права пользоваться ею;**
 - в) **работать машинами с приставных лестниц;**
 - г) **натягивать и перекручивать кабель (шнур), подвергать их нагрузкам (например, ставить на них груз);**
 - д) **превышать предельно допустимую продолжительность работы, указанную в паспорте машины;**
 - е) **снимать с машины при эксплуатации средства виброзащиты и управления рабочим инструментом.**
- △ ЗАПРЕЩАЕТСЯ эксплуатировать машину при возникновении во время работы хотя бы одной из следующих неисправностей:**
- а) **повреждения штепсельного соеди-**

нения, кабеля (шнура) или его защитной трубки;

б) повреждения крышки щеткодержателя;

в) нечеткой работы выключателя;

г) искрения щеток на коллекторе, сопровождающегося появлением кругового огня на его поверхности;

д) вытекания смазки из редуктора или вентиляционных каналов;

е) появления дыма или запаха, характерного для горящей изоляции;

ё) появления стука;

ж) поломки или появления трещин в корпусной детали, рукоятке, защитном ограждении;

з) повреждения рабочего инструмента.

4.18. Используйте системы пылеудаления. При невозможности использования системы пылеудаления защищайте органы дыхания средствами индивидуальной защиты.

4.19. Во время работы сохраняйте устойчивую позу.

4.20. Крепко удерживайте инструмент в руках. Не прикасайтесь к движущимся частям инструмента.

4.21. Используйте поставляемые с изделием дополнительные (вспомогательные) рукоятки. Потеря контроля над машиной может привести к травме.

4.22. Надёжно закрепляйте обрабатываемую заготовку. Для закрепления заготовки используйте струбцины или тиски.

4.23. Перед работой включите перфоратор и дайте ему поработать на холостом ходу. В случае обнаружения шумов, не характерных для нормальной работы инструмента, или сильной вибрации, выключите перфоратор, отсоедините вилку шнура питания от розетки электрической сети. Не включайте перфоратор до выявления и устранения причин неисправности.

4.24. Диагностика неисправностей и ремонт инструмента должны производиться только в специализированном сервисном центре, уполномоченном ООО «ЭНКОР-Инструмент-Воронеж».

△ ВНИМАНИЕ! Не применяйте не сер-

тифицированную или самодельную оснастку. Никогда не устанавливайте сменную оснастку, не соответствующую назначению перфоратора, указанному в п.1.1 данного «Руководства». Это может стать причиной тяжелой травмы.

4.25. Соотнесите размер применяемой оснастки с максимальными возможностями перфоратора (см.п.2 данного «Руководства»).

4.26. Оберегайте перфоратор от падений. Не работайте перфоратором с поврежденным корпусом.

4.27. Не работайте неисправным или поврежденным перфоратором или оснасткой.

4.28. Содержите перфоратор и сменную оснастку в чистоте и исправном состоянии.

4.29. Перед началом любых работ по замене оснастки или техническому обслуживанию перфоратора отключите вилку шнура питания от розетки электросети.

5. ОСОБЕННОСТИ ЭКСПЛУАТАЦИИ.

5.1. Требования к сети электропитания.

5.1.1. Перфоратор подключается к электрической сети с напряжением 220 В частотой 50 Гц.

5.1.2. Запрещается переделывать вилку сетевого шнура питания перфоратора, если она не соответствует размеру вашей розетки и изменять длину шнура питания.

5.1.3. При повреждении шнура питания его должен заменить уполномоченный сервисный центр (услуга платная).

5.1.4. При износе или повреждении щеток электродвигателя их должен заменить уполномоченный сервисный центр (услуга платная).

5.2. Особенности эксплуатации.

ВНИМАНИЕ! Для исключения опасности повреждения двигателя регулярно очищайте перфоратор и вентиляционные каналы корпуса от опилок и пыли. Так обеспечивается беспрепятственное охлаждение двигателя. Не

допускайте попадания внутрь корпуса перфоратора посторонних предметов и жидкостей.

5.2.1. Если двигатель перфоратора не запускается или внезапно останавливается при работе, сразу же отключите перфоратор. Отсоедините вилку шнура питания перфоратора от розетки электрической сети. Проверьте патрон на свободное вращение. Проверьте наличие напряжения в электрической сети. Если патрон вращается свободно и сеть исправна, включите перфоратор ещё раз. Если двигатель не работает, обратитесь в уполномоченный сервисный центр.

5.2.2. Колебания напряжения сети в пределах $\pm 10\%$ относительно номинального значения не влияют на нормальную работу перфоратора. Однако, при повышенной нагрузке необходимо, чтобы на двигатель подавалось напряжение 220 В.

5.2.3. Не перегружайте перфоратор. При выполнении работ, регламентированных данным «Руководством», не допускайте чрезмерного усилия подачи перфоратора (нажатия), вызывающего существенное падение оборотов двигателя. Невыполнение этого требования способно привести к перегрузке и выходу из строя электродвигателя перфоратора. Не допускается эксплуатация перфоратора с признаками кольцевого искрения на коллекторе электродвигателя.

5.2.4. Большинство проблем с двигателем вызвано ослаблением или плохими контактами в разъёмах, перегрузкой, пониженным напряжением (возможно, вследствие недостаточного сечения подводящих проводов).

5.2.5. При большой длине и малом поперечном сечении подводящих проводов на них происходит дополнительное падение напряжения, которое приводит к проблемам с двигателем. Поэтому для нормального функционирования инструмента необходимо достаточное поперечное сечение подводящих проводов. Рекомендованное поперечное сечение медного провода $1,5 \text{ мм}^2$ при общей длине не более 15 метров. При этом, не имеет значения,

11. ВОЗМОЖНЫЕ НЕИСПРАВНОСТИ И МЕТОДЫ ИХ УСТРАНЕНИЯ

Неисправность	Вероятная причина	Действия по устранению
1. Двигатель не включается	Нет напряжения в сети питания.	Проверить наличие напряжения в сети питания.
	Неисправен выключатель.	Обратиться в специализированный Сервисный центр для ремонта.
	Неисправен шнур питания.	
2. Повышенное искрение щеток на коллекторе	Изношены щетки.	Обратиться в специализированный Сервисный центр для ремонта.
	Загрязнен коллектор.	
	Неисправны обмотки якоря.	
3. Повышенная вибрация, шум.	Рабочий инструмент плохо закреплен.	Закрепить правильно рабочий инструмент.
	Неисправны подшипники. Износ зубьев якоря или шестерни	Обратиться в специализированный Сервисный центр для ремонта
4. Появление дыма и запаха горелой изоляции.	Неисправность обмоток якоря или статора.	Обратиться в специализированный Сервисный центр для ремонта
5. Двигатель перегревается.	Загрязнены окна охлаждения электродвигателя.	Прочистить окна охлаждения электродвигателя, предварительно отключив инструмент от сети питания.
	Электродвигатель перегружен.	Снять нагрузку и в течении 2÷3 минут обеспечить работу инструмента на холостом ходу при максимальных оборотах.
	Неисправен якорь.	Обратиться в специализированный Сервисный центр для ремонта.
6. Двигатель не развивает полную скорость и не работает на полную мощность	Низкое напряжение в сети питания.	Проверить напряжение в сети.
	Сгорела обмотка или обрыв в обмотке.	Обратиться в специализированный Сервисный центр для ремонта
	Слишком длинный удлинительный шнур.	Заменить удлинительный шнур на более короткий.

ра на дальние расстояния используйте заводскую или иную упаковку, исключая повреждение инструмента и его компонентов в процессе транспортировки.

10.3. Критерии предельного состояния.

10.3.1. Критериями предельного состояния перфоратора являются состояния, при которых его дальнейшая эксплуатация недопустима или экономически нецелесообразна. Например, чрезмерный износ, коррозия, деформация, старение или разрушение узлов и деталей или их совокупность при невозможности их устранения в условиях авторизованных сервисных центров оригинальными

детальями, или экономическая нецелесообразность проведения ремонта.

10.3.2. Критериями предельного состояния перфоратора являются:

- трещины на поверхностях несущих и корпусных деталей;
- чрезмерный износ или повреждение двигателя и механизма редуктора или совокупность признаков.

10.4. Утилизация.

10.4.1. Перфоратор и его комплектующие, вышедшие из строя и не подлежащие ремонту, необходимо сдать на специальные приемные пункты по утилизации. Не выбрасывайте вышедший из строя электроинструмент в бытовые отходы!

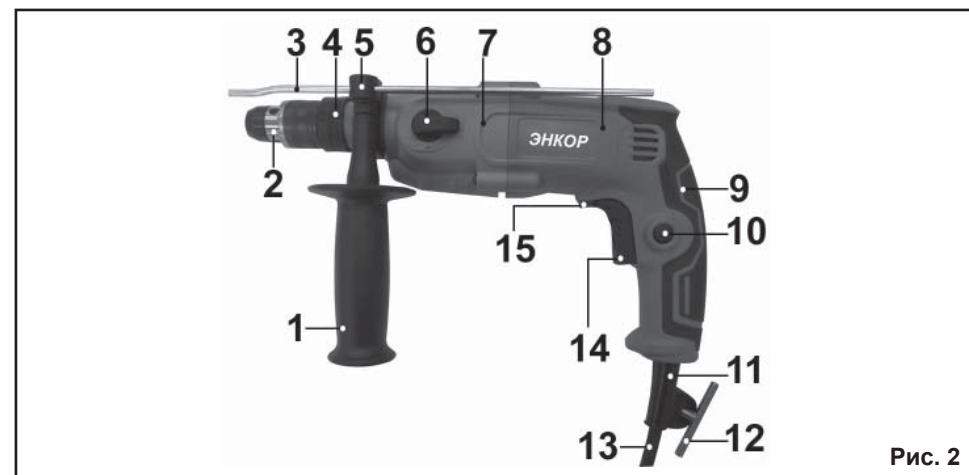


Рис. 2

осуществляется подвод электроэнергии к перфоратору через стационарные подводящие провода, через удлинительный кабель или через комбинацию стационарных и удлинительный кабелей.

6. УСТРОЙСТВО ПЕРФОРАТОРА (Рис.2)

1. Рукоятка дополнительная
2. Патрон сверлильный
3. Ограничитель глубины сверления
4. Муфта фиксации
5. Хомут дополнительной рукоятки
6. Переключатель режимов
7. Корпус редуктора
8. Корпус электродвигателя
9. Рукоятка
10. Кнопка фиксации
11. Муфта шнура питания
12. Ключ сверлильного патрона
13. Шнур питания
14. Выключатель
15. Переключатель направления вращения (реверс)

ЗАПРЕЩАЕТСЯ производить изменение режимов работы переключателем режимов (6) или переключателем направления вращения (15) при нажатом выключателе (14) и вращающемся патроне (2).

7. СБОРКА (Рис.2)

Внимание! Перед проведением любых работ по сборке, регулировке или за-

мене оснастки перфоратора отключайте вилку шнура питания (13) от розетки электрической сети.

7.1. Вращая ручку дополнительной рукоятки (1) против часовой стрелки, ослабьте хомут (5) и установите рукоятку на перфоратор. Установив рукоятку в удобное положение, зафиксируйте ее вращением рукоятки (1) по часовой стрелке.

7.2. Вращая рукоятку (1) против часовой стрелки, ослабьте фиксацию хомута (5) на корпусе редуктора (7). Вставьте ограничитель глубины сверления (3) в специальное отверстие на хомуте (5). Зафиксируйте установленное положение ограничителя глубины сверления (3) вращением рукоятки (1) по часовой стрелке.

7.3. Поместите ключ сверлильного патрона (12) в специальное отверстие на муфте шнура питания (11).

8. ПОДГОТОВКА К РАБОТЕ И РЕГУЛИРОВКА

8.1. Установка сверла с цилиндрическим хвостовиком и оснастки в сверлильный патрон.

8.1.1. Проведите внешний осмотр инструмента. Убедитесь в отсутствии внутри сверлильного патрона (2) стружки и строительного мусора.

8.1.2. Вращением ключа (12) против часовой стрелки разведите кулачки сверлильного патрона (2) на расстояние,

достаточное для установки сверла с цилиндрическим хвостовиком или оснастки. 8.1.3. Вращением ключа (12) по часовой стрелке зажмите сверло с цилиндрическим хвостовиком или оснастку в кулачках сверлильного патрона (2).

8.2 Установка сверл с хвостовиком SDS plus в ствол перфоратора.

8.2.1. Проведите внешний осмотр инструмента. Убедитесь в отсутствии внутри сверлильного патрона (2) стружки и строительного мусора.

8.2.2. Вращением ключа (12) против часовой стрелки, максимально разведите кулачки сверлильного патрона (2) до тех пор, пока не почувствуете 5 щелчков фиксатора. Внешняя муфта сверлильного патрона (2) будет зафиксирована и кулачки максимально разведены и зафиксированы. Работа с незафиксированными кулачками сверлильного патрона (2) может привести к выходу из строя сверлильного патрона (2)!

8.2.3. Оттяните муфту (4) назад и удерживайте ее.

8.2.4. Вставьте предварительно смазанный хвостовик инструмента или оснастки в ствол перфоратора (через сверлильный патрон) и отпустите муфту (4). Муфта (4) должна вернуться в исходное положение. Рабочий инструмент или оснастка должны зафиксироваться в стволе перфоратора, имея небольшой осевой люфт.

8.2.5. Для извлечения инструмента или оснастки из ствола перфоратора отведите муфту (4) назад и извлеките инструмент из ствола.

8.3. Регулировка ограничителя глубины сверления.

8.3.1. Вращая рукоятку (1) против часовой стрелки, ослабьте фиксацию хомута (5) на корпусе редуктора (7).

8.3.2. Переместите ограничитель глубины сверления (3) на необходимое расстояние в гнезде хомута (5) дополнительной рукоятки (1).

8.3.3. Зафиксируйте установленное положение ограничителя глубины сверления (3) вращением рукоятки (1) по часовой стрелке.

8.4. Включение.

8.4.1. Нажмите выключатель (14), патрон (2) перфоратора начнет вращаться. При необходимости зафиксируйте выключатель (14) во включенном положении, нажав кнопку фиксации (10).

8.4.2. Для выключения перфоратора отпустите выключатель (14). Если выключатель (14) зафиксирован во включенном состоянии, то для его разблокировки коротко нажмите на клавишу выключателя (14).

8.4.3. Регулировка частоты вращения патрона (2) осуществляется степенью нажатия на выключатель (14).

8.4.4. Изменение направления вращения патрона (2) производится переключателем (15).

9. ПОРЯДОК РАБОТЫ ПЕРФОРАТОРОМ

Перед началом работы обратите внимание на правильность сборки, регулировки и соответствие оснастки предполагаемой операции. Убедитесь в надежности крепления заготовки и исправности оснастки.

9.1. Сверление без удара.

9.1.1. Установите сверло с цилиндрическим хвостовиком или иную оснастку в сверлильный патрон (2) согласно разделу 8.1.

9.1.2. Отрегулируйте глубину сверления (при необходимости) согласно разделу 8.3.

9.1.3. Поверните переключатель режимов (6) в положение «сверление» согласно Рис.3.

9.1.4. Приведите инструмент или оснастку в контакт с обрабатываемой заготовкой.

9.1.5. Произведите сверление, установив необходимую скорость вращения патрона (2) и усилие подачи.

9.2. Сверление с ударом.

Внимание! Сверление с осевым ударом производите сверлами по бетону с хвостовиком SDS plus. Использование сверл по бетону с цилиндрическим хвостовиком категорически запрещено!

9.2.1. Установите оснастку в ствол перфоратора согласно разделу 8.2.

9.2.2. Отрегулируйте глубину сверления (при необходимости) согласно разделу 8.3.

9.2.3. Поверните переключатель режимов (6) в положение «сверление с осевым ударом» согласно Рис.4.

9.2.4. Приведите инструмент или оснастку в контакт с обрабатываемой заготовкой.

9.2.5. Произведите сверление, установив необходимую частоту вращения патрона (2) и усилие подачи.

9.3. Работа с крепёжной оснасткой.

9.3.1. Установите оснастку, соответствующую приводу крепежа в сверлильный патрон (2) согласно разделу 8.1.

9.3.2. Поверните рычаг переключателя режимов (6) в положение «сверление» согласно Рис.3.

9.3.3. Переключателем (15) установите направление вращения сверлильного патрона (2) в соответствии с предполагаемой операцией закручивания или отвинчивания согласно п. 8.4.4.

9.3.4. Приведите оснастку в контакт с приводом крепежа.

9.3.5. Плавно нажимая на выключатель (14), произведите закручивание или отвинчивание, обеспечив необходимое усилие подачи.

ВНИМАНИЕ! Продолжительная работа перфоратором на малых оборотах вращения патрона (2) с большой нагрузкой может вызвать перегрев и поломку электродвигателя. В случае чрезмерного нагрева электродвигателя или появления признаков плавления (горения) изоляции, снимите нагрузку и произведите охлаждение инструмента на холостом ходу при максимальной скорости вращения патрона (2).

10. ТЕХНИЧЕСКОЕ ОБСЛУЖИВАНИЕ

10.1. Общее обслуживание.

10.1.1. По окончании работы извлеките оснастку из патрона (2) перфоратора согласно п. 8.1. и п. 8.2.

10.1.2. Очистите инструмент от пыли и

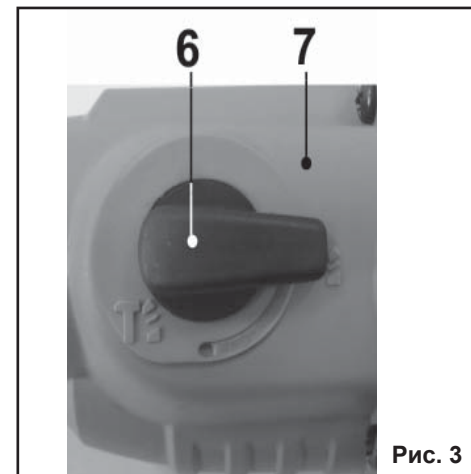


Рис. 3

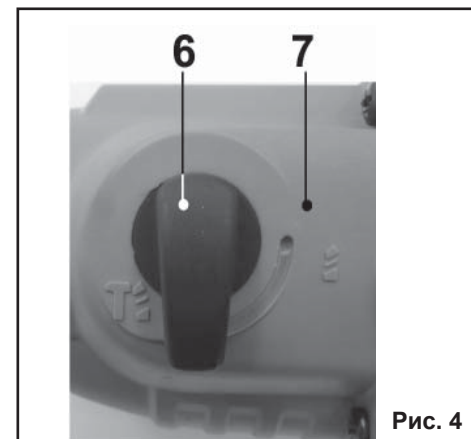


Рис. 4

грязи чистой ветошью. Не используйте для очистки пластиковых деталей перфоратора растворители и нефтепродукты.

10.1.3. Очистите сменные принадлежности, оснастку.

10.1.4. Периодически проверяйте затяжку всех резьбовых соединений инструмента и, при необходимости, затягивайте все ослабленные соединения.

10.2. Хранение и транспортировка.

10.2.1. Храните перфоратор в сухом помещении, оградив его от воздействия прямых солнечных лучей.

10.2.2. Не храните инструмент в легкодоступном месте и в пределах досягаемости детей.

10.2.3. Для транспортировки перфорато-