



КОРВЕТ 575

ООО "ЭНКОР-Инструмент-Воронеж"

НОЖНИЦЫ ВЫРУБНЫЕ

РУКОВОДСТВО ПО ЭКСПЛУАТАЦИИ



Артикул 95750

РОССИЯ ВОРОНЕЖ

www.enkor.ru

EAC

<p>Дата «.....» 20... г. _____ подпись механика</p> <p>Владелец ножниц вырубных _____ личная подпись</p> <p>Утверждаю: _____ руководитель ремонтного предприятия</p> <p>наименование ремонтного предприятия или его штамп</p> <p>Дата «.....» 20... г. _____ личная подпись</p> <p>Место для заметок</p>	<p>Дата «.....» 20... г. _____ подпись механика</p> <p>Владелец ножниц вырубных _____ личная подпись</p> <p>Утверждаю: _____ руководитель ремонтного предприятия</p> <p>наименование ремонтного предприятия или его штамп</p> <p>Дата «.....» 20... г. _____ личная подпись</p> <p>Место для заметок</p>	<p>Дата «.....» 20... г. _____ подпись механика</p> <p>Владелец ножниц вырубных _____ личная подпись</p> <p>Утверждаю: _____ руководитель ремонтного предприятия</p> <p>наименование ремонтного предприятия или его штамп</p> <p>Дата «.....» 20... г. _____ личная подпись</p> <p>Место для заметок</p>	<p>Дата «.....» 20... г. _____ подпись механика</p> <p>Владелец ножниц вырубных _____ личная подпись</p> <p>Утверждаю: _____ руководитель ремонтного предприятия</p> <p>наименование ремонтного предприятия или его штамп</p> <p>Дата «.....» 20... г. _____ личная подпись</p> <p>Место для заметок</p>
--	--	--	--

Уважаемый покупатель!

Вы приобрели ножницы вырубные, изготовленные в КНР по заказу ООО «ЭНКОР-Инструмент-Воронеж». Перед вводом в эксплуатацию вырубных ножниц внимательно и до конца изучите настоящее руководство по эксплуатации и сохраните его на весь срок использования ножниц.

СОДЕРЖАНИЕ

1. ОБЩИЕ УКАЗАНИЯ
2. ТЕХНИЧЕСКИЕ ДАННЫЕ
3. КОМПЛЕКТНОСТЬ
4. УКАЗАНИЯ ПО ТЕХНИКЕ БЕЗОПАСНОСТИ
 - 4.1. Общие указания по обеспечению безопасности при работе
 - 4.2. Дополнительные указания по обеспечению безопасности
5. РАСПАКОВКА
6. УСТРОЙСТВО
7. СБОРКА
8. ПОДГОТОВКА К РАБОТЕ
9. ПОРЯДОК РАБОТЫ
10. ТЕХНИЧЕСКОЕ ОБСЛУЖИВАНИЕ
11. КРИТЕРИИ ПРЕДЕЛЬНОГО СОСТОЯНИЯ, УТИЛИЗАЦИЯ
12. СВИДЕТЕЛЬСТВО О ПРИЕМКЕ И ПРОДАЖЕ
13. ГАРАНТИЙНЫЕ ОБЯЗАТЕЛЬСТВА
ГАРАНТИЙНЫЕ ТАЛОНЫ

Настоящее руководство по эксплуатации предназначено для изучения и правильной эксплуатации ножниц вырубных модели «Корвет 575».

Надёжность работы вырубных ножниц и срок их службы во многом зависят от грамотной эксплуатации. Перед использованием вырубных ножниц с ручным приводом необходимо внимательно ознакомиться с настоящим руководством.

1. ОБЩИЕ УКАЗАНИЯ

- 1.1. Ножницы вырубные «Корвет 575» (ножницы с ручным приводом вырубные) предназначены для вырезания (вырубки) прямоугольных секторов в листовой стали или в листах цветного металла.
- 1.2. Приобретая ножницы, проверьте их работоспособность, комплектность (см. раздел 3), наличие гарантийных талонов в руководстве по эксплуатации, дающих право на бесплатное устранение заводских дефектов в период гарантийного срока, при наличии на них даты продажи, штампа магазина и разборчивой подписи или штампа продавца.
- 1.3. После продажи ножниц претензии по некомплектности не принимаются.

2. ТЕХНИЧЕСКИЕ ДАННЫЕ

2.1. Основные параметры приведены в таблице 1.

Таблица 1

Наименование параметра	Значение параметра
Максимальная толщина металла: мягкая (отожженная) листовая сталь, мм	1,5
листовая медь, листовый алюминий, мм	1,5
листовая сталь 3, мм	1,0
Максимальный размер вырубки, мм	125x125
Максимальный вертикальный ход ножа (пуансона), мм	25
Максимально допустимое усилие на лезвиях ножей, т	3
Габариты ножниц (Д x Ш x В), мм	350 x 515 x 650
Габариты упаковки (Д x Ш x В), мм	470 x 390 x 440
Масса (нетто/брутто), кг	22/30
Артикул	95750

3. КОМПЛЕКТНОСТЬ (Рис. 1.)

Наименование	Количество
Ножницы.....	1 шт.
Ручка.....	1 шт.
Руководство по эксплуатации.....	1 экз.
Упаковка.....	1 шт.



Рис. 1

4. УКАЗАНИЯ ПО ТЕХНИКЕ БЕЗОПАСНОСТИ

4.1. Общие указания по обеспечению безопасности при работе.

ПРЕДУПРЕЖДЕНИЕ: не эксплуатируйте ножницы до тех пор, пока внимательно не ознакомитесь с изложенными в «Руководстве» рекомендациями.

ЗАПРЕЩАЕТСЯ работать с ножницами в состоянии алкогольного или наркотического опьянения, под воздействием лекарственных препаратов.

4.1.1. Ознакомьтесь с назначением, принципом действия, приемами работы и максимальными возможностями ваших ножниц.

4.1.2. Правильно устанавливайте и всегда содержите в рабочем состоянии весь инструмент, оснастку и средства индивидуальной защиты.

4.1.3. Позаботьтесь о хорошем освещении рабочего места.

4.1.4. Дети и посторонние лица должны находиться на безопасном расстоянии от рабочего места. Запирайте рабочее помещение на замок. Машина не предназначена для использования людьми (включая детей), у которых есть физические, нервные или психические отклонения или недостаток опыта и знаний, за исключением случаев, когда за такими лицами осуществляется надзор или проводится их инструктирование относительно использования станка лицом, отвечающим за их безопасность. Необходимо осуществлять надзор за детьми с целью недопущения их игр с машиной.

4.1.5. Используйте ножницы только по назначению. Не допускается самостоятельное проведение модификаций ножниц, а также использование ножниц для работ, на которые они не рассчитаны.

4.1.6. Одевайтесь правильно. При работе ножницами не надевайте излишне свободную одежду, перчатки, галстуки, украшения; длинные волосы уберите назад. Они могут попасть в подвижные детали или ножи ножниц.

4.1.7. Всегда работайте в защитных очках; обычные очки таковыми не являются, поскольку не противостоят ударам.

4.1.8. Всегда работайте в нескользящей обуви и во время работы сохраняйте устойчивое равновесие.

4.1.9. Контролируйте исправность ножниц, правильность регулировки и установок под планируемые операции. Любая неисправная деталь должна немедленно ремонтироваться или заменяться. Ремонт ножниц должен выполняться только в специализированном сервисном центре.

4.1.10. Выполняйте резку кровельного листового железа или жести, держа руки не ближе 10 см от лезвия ножниц.

4.1.11. Используйте только оригинальные или рекомендованные комплектующие. Соблюдайте указания, прилагаемые к комплектуем узлам и деталям. Применение несоответствующих комплектующих может стать причиной несчастного случая.

4.1.12. Перед первым использованием ножниц обратите внимание на правильность их сборки и надежность установки; перед началом работы уберите инструменты, лишние заготовки, обрезки и т.д.

ОСТОРОЖНО: Начинайте работу ножницами только после того, как полностью соберёте и проверите их в соответствии с указаниями данного руководства по эксплуатации.

4.1.13. Перед выполнением работ убедитесь в однородности толщины материала листовой заготовки, в отсутствии инородных предметов в заготовке: заклёпки, винты, болты, сварные швы, подвороты, замковые соединения и т.п.

4.1.14. Будьте особенно внимательны при обработке больших, очень маленьких или неудобных заготовок. Избегайте неудобных положений рук, т. к. при внезапном соскальзывании одна или обе руки могут оказаться рядом с режущим инструментом (ножами). Короткие полосы металла или мелкие детали при резке на ручных ножницах поддерживайте пассатижами или подобными приспособлениями.

4.1.15. При обработке длинных заготовок используйте дополнительные опорные поверхности.

4.1.16. Запрещается работать ножницами при наличии вмятин, выщерблин, трещин в любой части ножа, затупления режущей кромки.

4.1.17. Всегда будьте внимательны, особенно при выполнении повторяющихся, монотонных действий. Не успокаивайтесь ошибочным чувством безопасности.

4.1.18. По окончании и в процессе работы очищайте ножницы от пыли, грязи, обрезков: для этого применяйте специальные щетки и крючки. Ручка должна быть сухой и чистой.

4.1.19. Если вы не используете ножницы, уберите их в запираемое помещение, недоступное детям.

КОРЕШОК № 1 На гарантийный ремонт Ножницы вырубные модели «Корвет 575» Гарантийный талон изъят «.....»20.....года Ремонт произвел	КОРЕШОК № 2 На гарантийный ремонт Ножницы вырубные модели «Корвет 575» Гарантийный талон изъят «.....»20.....года Ремонт произвел	КОРЕШОК № 3 На гарантийный ремонт Ножницы вырубные модели «Корвет 575» Гарантийный талон изъят «.....»20.....года Ремонт произвел	КОРЕШОК № 4 На гарантийный ремонт Ножницы вырубные модели «Корвет 575» Гарантийный талон изъят «.....»20.....года Ремонт произвел
Гарантийный талон ООО «ЭНКОР – Инструмент – Воронеж», Россия, 394006, г. Воронеж, пл. Ленина, 8. ТАЛОН № 1	Гарантийный талон ООО «ЭНКОР – Инструмент – Воронеж», Россия, 394006, г. Воронеж, пл. Ленина, 8. ТАЛОН № 2	Гарантийный талон ООО «ЭНКОР – Инструмент – Воронеж», Россия, 394006, г. Воронеж, пл. Ленина, 8. ТАЛОН № 3	Гарантийный талон ООО «ЭНКОР – Инструмент – Воронеж», Россия, 394006, г. Воронеж, пл. Ленина, 8. ТАЛОН № 4
На гарантийный ремонт вырубных ножниц «КОРВЕТ 575» зав. №	На гарантийный ремонт вырубных ножниц «КОРВЕТ 575» зав. №	На гарантийный ремонт вырубных ножниц «КОРВЕТ 575» зав. №	На гарантийный ремонт вырубных ножниц «КОРВЕТ 575» зав. №
Изготовлены «.....» // М. П.	Изготовлены «.....» // М. П.	Изготовлены «.....» // М. П.	Изготовлены «.....» // М. П.
Проданы наименование торга или штампа Дата «.....»20.....г. подпись продавца	Проданы наименование торга или штампа Дата «.....»20.....г. подпись продавца	Проданы наименование торга или штампа Дата «.....»20.....г. подпись продавца	Проданы наименование торга или штампа Дата «.....»20.....г. подпись продавца
Владелец: адрес, телефон	Владелец: адрес, телефон	Владелец: адрес, телефон	Владелец: адрес, телефон
Выполнены работы по устранению дефекта	Выполнены работы по устранению дефекта	Выполнены работы по устранению дефекта	Выполнены работы по устранению дефекта

Машина (станок) получена в исправном состоянии, в полной комплектации, указанной в руководстве по эксплуатации, проверена продавцом в моем присутствии и мной лично. На момент продажи видимых повреждений не обнаружено (царапины, вмятины, трещины на корпусе и прочие внешние недостатки). Претензий по качеству, работоспособности и комплектации машины (станка) не имею.

С условиями гарантийного обслуживания ознакомлен и согласен.

Подпись владельца: _____

Сервисный центр "Корвет" тел./ факс (473) 239-24-84, 2619-645

E-mail: ivannikov@enkor.ru

E-mail: orlova@enkor.ru

Изготовитель:

ШАНХАЙ ДЖОЕ ИМПОРТ ЭНД ЭКСПОРТ КО., ЛТД.
Китай-Рм 339, № 551 ЛАОШАНУЧУН, ПУДОНГ, ШАНХАЙ, П.Р.

Импортер:

ООО «ЭНКОР - Инструмент - Воронеж»: 394018,
Воронеж, пл. Ленина, 8. Тел./факс: (473) 239-03-33
E-mail: opt@enkor.ru

5. РАСПАКОВКА

5.1. Откройте упаковку и извлеките все комплектующие детали и узлы.

5.2. Проверьте комплектность согласно Разделу 3.

6. УСТРОЙСТВО (Рис. 2.)

7. СБОРКА (Рис. 2)

7.1. В толкатель (4) вкрутите ручку (5).

8. ПОДГОТОВКА К РАБОТЕ

ПРЕДУПРЕЖДЕНИЕ: Ножницы должны быть надежно закреплены на верстаке, чтобы предотвратить опасность скольжения или опрокидывания. Незакрепленные ножницы могут привести к серьезной травме.

8.1. Установите и надёжно закрепите ножницы через 4 отверстия (13) станины (15) на ровной поверхности верстака (рабочего стола), (Рис. 2, 4). Для крепления ножниц к верстаку используйте резьбовое соединение.

8.2. Ваши ножницы были отрегулированы на заводе-изготовителе. Во время транспортировки некоторые регулировки могли нарушиться, поэтому перед началом эксплуатации необходимо еще раз проверить регулировки.

1. Упор
2. Штанга
3. Держатель
4. Толкатель
5. Ручка
6. Стойка
7. Пластина защитная
8. Винт
9. Штанга
10. Упор
11. Рабочий стол

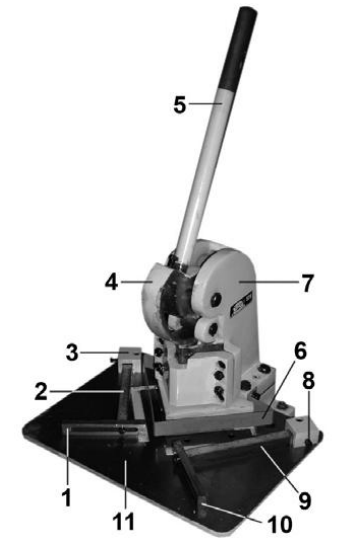


Рис. 2

9. ПОРЯДОК РАБОТЫ (Рис. 2, 3)

9.1. Ручку (5) переведите в крайнее верхнее положение.

9.2. Ослабьте фиксацию двух винтов (8), установите упоры (1, 10) по шаблону или по шкале штанг (2, 9), положение зафиксируйте двумя винтами (8).

9.3. Произведите пробную вырубку. Установите обрезок заготовки (лист плотной бумаги и т.п.) на рабочий стол (11) вплотную к упорам (1, 10). Придерживая заготовку, ручку (5) переместите в крайнее нижнее положение.

9.4. Произведите инструментальное измерение, при необходимости произведите корректировку положения упоров (1, 10), см. п. 9.2.



Рис. 3

10. ТЕХНИЧЕСКОЕ ОБСЛУЖИВАНИЕ

10.1. Обслуживание

10.1.1. Содержите ножницы и рабочее место в чистоте. Не допускайте накопление пыли, обрезков и посторонних предметов на рабочем столе и внутри корпуса ножниц. Освобождайте все трущиеся узлы и детали от пыли и посторонних предметов. Периодически очищайте ножницы сжатым воздухом.

10.1.2. Ножницы необходимо проверять перед работой. Все неисправности должны быть устранены.

10.1.3. Металлические неокрашенные поверхности постоянно должны быть чистыми, слегка смазанными маслом.

10.2. Снятие, регулировка, установка ножей (Рис. 2 - 6)

Во избежание поломки ножниц запрещается работать с тупыми ножами.

10.2.1. Качество разреза и общая нагрузка на узлы и детали ножниц зависят от остроты режущей кромки ножей.

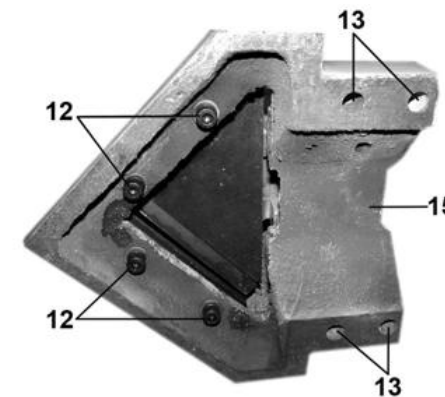


Рис. 4

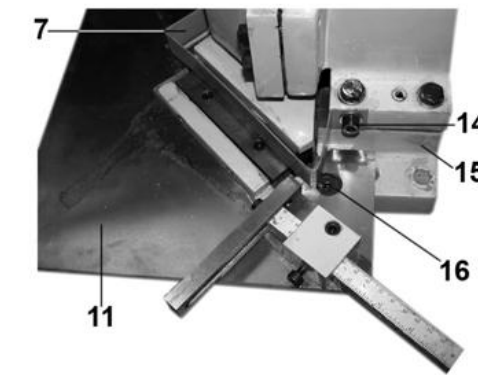


Рис. 5

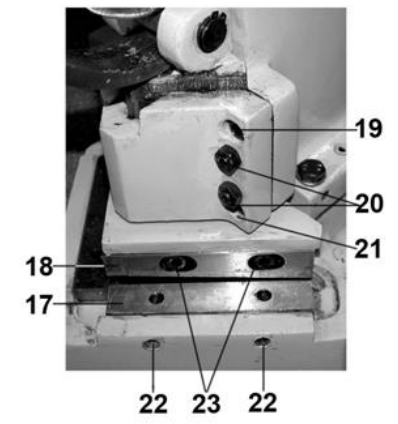


Рис. 6

10.2.2. Перед демонтажем нижних ножей (17) и верхних ножей (18) выкрутите два установочных винта (14), снимите защитную пластину (7), выкрутите два установочных винта (16), аккуратно снимите рабочий стол (11). Ручку (5) переведите в крайнее верхнее положение.

10.2.3. Для снятия верхних ножей (18) выкрутите по два установочных винта (23). Для снятия нижних ножей (17) выкрутите по два установочных винта (12).

10.2.4. Заточку ножей производите методом шлифования на специальном плоскошлифовальном оборудовании. Шлифованию подвергаются вертикальные, взаимно направленные (встречные) плоскости, между которыми устанавливается зазор верхних ножей (18) и нижних ножей (17).

10.2.5. Установите и надёжно закрепите установочными винтами (23) верхние ножи (18).

10.2.6. Установите и предварительно закрепите установочными винтами (12) нижние ножи (17).

10.2.7. После шлифовки ножей отрегулируйте зазор между нижними ножами (17) и верхними ножами (18). Регулировка производится позиционированием нижних ножей (17) относительно верхних ножей (18) упорными винтами (22). После установки необходимого зазора надёжно зафиксируйте положение нижних ножей (17) установочными винтами (12). В зависимости от увеличения твёрдости материала применяемой заготовки установите величину зазора в пределах 0,05 - 0,2 толщины листа.

10.2.7. Произведите сборку ножниц в обратном порядке, п. 10.2.2.

10.2.8. Выполните пробную высежку по всей длине, при необходимости повторите регулировку положения нижнего ножа (17).

10.3. Регулировка плавности хода (Рис. 2 - 6)

10.3.1. Регулировку плавности хода и устранения люфтов при естественном износе производите регулировочными винтами (20) и винтами крепления (19, 21).

11. КРИТЕРИИ ПРЕДЕЛЬНОГО СОСТОЯНИЯ, УТИЛИЗАЦИЯ

Критериями предельного состояния ножниц являются состояния, при которых их дальнейшая эксплуатация недопустима или экономически нецелесообразна. Например, чрезмерный износ, коррозия, деформация, старение или разрушение узлов и деталей или их совокупности при невозможности их устранения в условиях авторизованных сервисных центров оригинальными деталями, или экономическая нецелесообразность проведения ремонта.

Ножницы и их комплектующие, вышедшие из строя и не подлежащие ремонту, необходимо сдать на специальные приемные пункты по утилизации. Не выбрасывайте вышедшее из строя оборудование в бытовые отходы!

12. СВИДЕТЕЛЬСТВО О ПРИЕМКЕ И ПРОДАЖЕ

Ножницы вырубные «Корвет 575» (ножницы с ручным приводом вырубные) Зав. № _____ соответствуют требованиям Технического регламента таможенного союза 010/2011 «О безопасности машин и оборудования», обеспечивающим безопасность жизни, здоровья потребителей и охрану окружающей среды и признаны годными к эксплуатации.

“ _____ ” _____ 201 г. _____
(дата изготовления) (штамп ОТК)

Дата продажи “ _____ ” _____ 201 г. _____
(подпись продавца) (штамп магазина)

13. ГАРАНТИЙНЫЕ ОБЯЗАТЕЛЬСТВА

Гарантийный срок эксплуатации машины (станка) составляет **36 месяцев** с даты продажи через розничную сеть. Назначенный срок службы машины (станка) – 5 лет.

ООО «ЭНКОР-Инструмент-Воронеж» устанавливает **«безусловную гарантию» на первые 12 месяцев**, при которой выполняется бесплатный ремонт по устранению любых дефектов машины (станка) «Корвет» только в условиях авторизованных сервисных центров и при наличии правильно заполненного гарантийного талона и свидетельства о приёмке и продаже, кроме случаев:

- механические повреждения, связанные с неаккуратной эксплуатацией, сборкой, транспортировкой и хранением;
- после проведения самостоятельного вскрытия и ремонта, изменения конструкции или ремонта в не авторизованном сервисном центре;
- если причиной поломки стала эксплуатация машины (станка) не по назначению.

Производитель гарантирует надёжную работу машины (станка) модели «Корвет» при соблюдении условий хранения, правильности монтажа, использования по назначению, соблюдении правил эксплуатации и обслуживания, указанных в руководстве по эксплуатации.

По окончании действия **«безусловной гарантии»** вступают в силу следующие условия гарантийного обслуживания:

В течение последующего периода гарантийного срока владелец имеет право на бесплатное устранение неисправностей, которые явились следствием производственных дефектов. Техническое освидетельствование изделия на предмет установления гарантийного случая производится только в авторизованных сервисных центрах, перечисленных в приложении или на сайте www.enkor.ru.

Гарантийный ремонт производится только при наличии гарантийного талона. При отсутствии отметок в «свидетельстве о приёмке и продаже», а также при незаполненном гарантийном талоне гарантийный ремонт не производится и претензии по качеству изделия не принимаются.

Машина (станок) предоставляется в ремонт в чистом виде, только в полной комплектации, включая рабочий и режущий инструмент. Заменяемые по гарантии детали переходят в собственность мастерской.

Гарантийные обязательства не распространяются на следующие случаи:

- отсутствие, повреждение или изменение заводского номера на машине (станке) или в гарантийном талоне, или их несоответствие;
- несоблюдение пользователем предписаний руководства по эксплуатации, ненадлежащее хранение и обслуживание, использование машины (станка) не по назначению;
- эксплуатация машины (станка) с признаками неисправности (повышенный шум, вибрация, неравномерное вращение, потеря мощности, снижение оборотов, сильное искрение, запах гари);
- механические повреждения (трещины, сколы, вмятины, деформации, повреждение кабелей и т.д.);
- повреждения, вызванные действием агрессивных сред и высоких температур или иных внешних факторов, таких как дождь, снег, повышенная влажность и др., например, коррозия металлических частей;
- повреждения, вызванные ненадлежащим уходом, сильным внутренним или внешним загрязнением, попаданием в машину (станок) инородных тел: например, песка, камней, материалов и веществ, не являющихся отходами, сопровождающими применение машины (станка) по назначению;
- повреждения и поломки вследствие эксплуатации машины (станка) без надлежащих средств пылеудаления, предписанных производителем в руководстве по эксплуатации;
- неисправности, возникшие вследствие перегрузки, повлекшие выход из строя сопряженных или последовательных деталей, например: ротора и статора, первичной обмотки трансформаторов, а также вследствие несоответствия параметров электросети напряжению, указанному в таблице номинальных параметров для данного изделия;
- неисправности, возникшие вследствие равномерного естественного износа упорных, трущихся, передаточных деталей и материалов;
- выход из строя (естественный износ) быстроизнашивающихся деталей и комплектующих (угольных щеток, приводных ремней и колес, резиновых уплотнений, сальников, смазки, направляющих роликов, защитных кожухов и т.д.), сменных приспособлений (пазовальных насадок, пилок, ножей, цепей, звездочек, пильных и отрезных дисков, пильных лент, сверл, элементов их крепления, патронов сверлильных, цанг, подошв шлифовальных и ленточных машин, болтов, гаек и фланцев крепления, шлангов, фильтров и т.д.);
- обслуживание машины (станка) в условиях не авторизованного сервисного центра, очевидные попытки вскрытия и самостоятельного ремонта (повреждены шлицы крепежных элементов, пломбы, защитные стикеры и т.д.), при внесении самостоятельных изменений в конструкцию (в т.ч., удлинение шнура питания и т.д.);
- ремонт с использованием неоригинальных запасных частей;
- профилактическое обслуживание (регулировка, чистка, смазка, промывка и прочий уход).

Техническое обслуживание машины (станка), проведение регламентных работ, регулировок, указанных в руководстве по эксплуатации, диагностика не относятся к гарантийным обязательствам и оплачиваются согласно действующим расценкам сервисного центра;

- Эксплуатация машины (станка) при любых повреждениях изоляции шнуров питания (механических, термических) категорически запрещается в связи с опасностью причинения вреда жизни/здоровью владельца. Владелец, подписывая настоящие условия гарантии, подтверждает право авторизованного сервисного центра, при обнаружении указанных повреждений, осуществить замену шнуров питания без дополнительного согласования с владельцем по действующим на момент замены расценкам.

Предметом гарантии не является неполная комплектация машины (станка), которая могла быть выявлена при продаже. Претензии от третьих лиц не принимаются.

Срок гарантии продлевается на время нахождения машины (станка) в гарантийном ремонте.

РЕКОМЕНДАЦИИ ПОТРЕБИТЕЛЮ:

Во всех случаях нарушения нормальной работы машины (станка), например: падение оборотов, изменение шума, появление постороннего запаха, дыма, вибрации, стука, повышенного искрения на коллекторе – прекратите работу и обратитесь в сервисный центр «Корвет» или гарантийную мастерскую.

При заключении договора купли-продажи машины (станка), указанного в настоящем гарантийном талоне, покупатель был ознакомлен:

- с гарантийным сроком, сроком службы (сроком годности или моторесурсом, если указан) на приобретаемый товар, а также со сведениями о необходимых действиях покупателя по истечении указанных сроков и возможных последствий в случае невыполнения таких действий, если товар по истечении указанных сроков представляет опасность для жизни, здоровья и имущества потребителя или окружающих, или становится непригодным для использования по назначению;
- с правилами эффективной и безопасной эксплуатации, хранения, транспортировки и утилизации приобретаемой машины (станка), рекомендованными изготовителем.

Данные правила покупателя понятны. Покупатель обязуется ознакомить с этими правилами лиц, которые будут непосредственно эксплуатировать приобретенную машину (станок).

При заключении договора купли-продажи покупатель ознакомлен с назначением приобретаемой машины (станка), её техническими характеристиками, номинальными и максимальными возможностями и характеристиками.

При заключении договора купли-продажи машины (станка), указанного в гарантийном талоне, продавец передал, а покупатель получил руководство по эксплуатации и заполненный гарантийный талон на приобретаемую машину (станок) на русском языке.