

Руководство по эксплуатации

**СТАВР®**

Надёжен. Нацелен на результат

**ЛЭ-80/750**



**Лобзик  
электрический**

[www.ставр.рф](http://www.ставр.рф)

Компания «Омега» благодарит Вас за Ваш выбор и надеется, что настоящее изделие торговой марки «Ставр» будет полностью отвечать Вашим ожиданиям. Для того, чтобы Ваша покупка прослужила Вам долгое время, необходимо правильно ее использовать, хранить и проводить техническое и сервисное обслуживание, в связи с чем настоятельно рекомендуем Вам перед использованием тщательно изучить информацию, изложенную в настоящем руководстве.

### **Уважаемый покупатель!**

**При покупке электроинструмента необходимо удостовериться в его работоспособности на холостом ходу, что обязательно должен Вам продемонстрировать продавец, а также необходимо проверить комплектность изделия. Также необходимо проверить наличие штампа торгующей организации, даты продажи и подписи продавца с номером модели и серийным номером на гарантийном талоне, являющимся неотъемлемой частью настоящего руководства.**

### **ОГЛАВЛЕНИЕ**

МЕРЫ ПРЕДОСТОРОЖНОСТИ	3
СОСТАВНЫЕ ЧАСТИ	5
КОМПЛЕКТ ПОСТАВКИ	5
ПОДГОТОВКА К РАБОТЕ	6
ЭКСПЛУАТАЦИЯ	6
ХРАНЕНИЕ И ОБСЛУЖИВАНИЕ	6
УТИЛИЗАЦИЯ	7
СРОК СЛУЖБЫ	7
ГАРАНТИЙНЫЕ УСЛОВИЯ	7
ШУМОВИБРАЦИОННЫЕ ХАРАКТЕРИСТИКИ	8
ТЕХНИЧЕСКИЕ ХАРАКТЕРИСТИКИ	9

### **НАЗНАЧЕНИЕ ИЗДЕЛИЯ, ОБЛАСТЬ ПРИМЕНЕНИЯ**

Лобзик электрический ЛЭ-80/750 применяется для распиливания различных материалов. Обращаем Ваше внимание на то, что данный инструмент не предназначен для тяжелых и профессиональных работ. Использование инструмента не по назначению является основанием для отказа в гарантийном ремонте.

## МЕРЫ ПРЕДОСТОРОЖНОСТИ

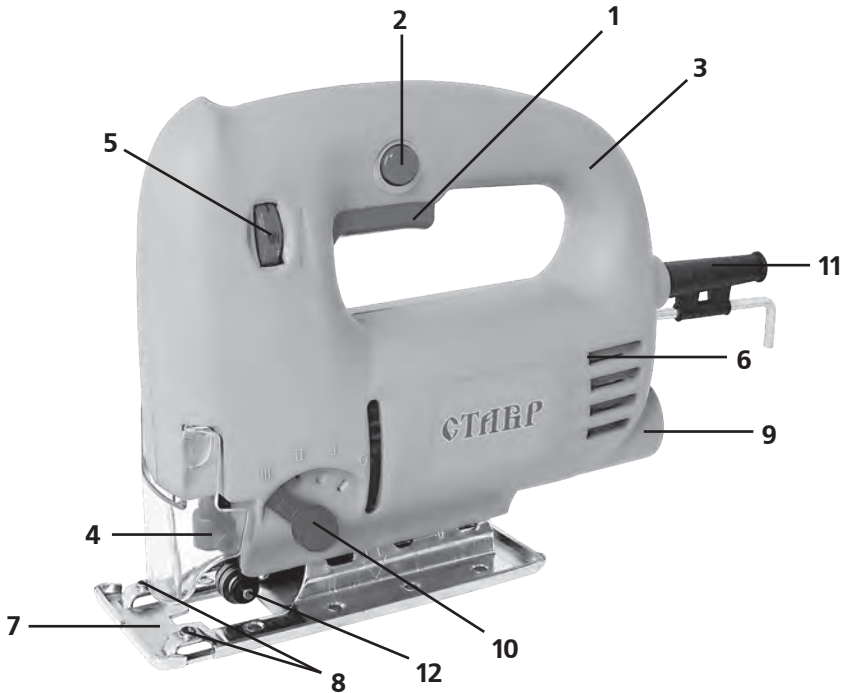
1. Нельзя погружать электроинструмент в воду и другие жидкости, а также нельзя подвергать воздействию дождя и других атмосферных осадков.
2. При отключении прибора от питающей сети, необходимо держаться за штекер.
3. Запрещается использование электроинструмента детьми.
4. Электроинструмент необходимо отключать от питающей сети сразу после его использования, перед проведением технического или сервисного обслуживания а также:
  - а. перед установкой/снятием пыльных полотен;
  - б. Перед установкой/снятием параллельного упора/пылесборного мешка/патрубка пылесоса;
  - в. Перед установкой/снятием патрубка.
5. Подключенный к сети электроинструмент всегда должен быть в зоне Вашего внимания.
6. Не следует использовать электроинструмент в каких-либо иных целях, кроме указанных в настоящем руководстве.
7. Во время работы необходимо следить, чтобы сетевой кабель не попал на поверхность, обрабатываемую электроинструментом и не контактировал с посторонними предметами и поверхностями, которые могут повредить сетевой кабель.
8. Не стоит переносить электроинструмент, держа его за сетевой кабель или удерживая палец на выключателе.
9. Перед подключением к питающей сети необходимо убедиться, что выключатель находится в положении «выключено».
10. Во время работы рекомендуется одевать одежду, подходящую для работы с электроинструментом (чтобы никакие части одежды не мешали работе и не контактировали с инструментом и не могли вызвать какие-либо другие нежелательные последствия).
11. Прежде чем нажать на выключатель, убедитесь, что пыльное полотно правильно и крепко установлено, что обрабатываемая поверхность или предмет достаточно устойчивы или зафиксированы.
12. Во время работы крепко держите электроинструмент.
13. Ничего, кроме обрабатываемой поверхности или детали, не должно контактировать с движущимися частями инструмента или с движущимся пыльным полотном.
14. Во время работы не следует сильно давить на инструмент. Также не стоит подвергать инструмент давлению сбоку.
15. Избегайте присутствия детей, животных или посторонних поблизости от места работы с электроинструментом.
16. Электроинструмент не предназначен для установки стационарно.
17. Не следует устанавливать пыльное полотно на обрабатываемую поверхность с давлением, после чего включать электроинструмент.
18. Не допускайте использования электроинструмента несовершеннолетними лицами или людьми с недостаточными для использования физическими данными. В случае передачи электроинструмента другим лицам подробно расскажите о правилах использования и дайте ознакомиться с настоящим руководством.
19. Не следует работать электроинструментом вблизи легковоспламеняющихся жидкостей или газов.
20. Перед работой проверьте целостность сетевого кабеля и электроинструмента, его работоспособность на холостом ходу и нормальное функционирование всех переключателей и выключателя.

21. При повреждении сетевого кабеля во избежание опасности его должен заменить изготовитель или его агент, или аналогичное квалифицированное лицо.

22. Старайтесь, чтобы опилки, пыль и т.д. не летели в Вашу сторону.

23. Не следует использовать поврежденные или изношенные пильные полотна. Запрещается использовать пильное полотно ненадлежащего посадочного размера.

**ВНИМАНИЕ! НИ В КОЕМ СЛУЧАЕ НЕ СЛЕДУЕТ ПОЛЬЗОВАТЬСЯ ЭЛЕКТРОИНСТРУМЕНТОМ В СОСТОЯНИИ АЛКОГОЛЬНОГО ИЛИ НАРКОТИЧЕСКОГО ОПЬЯНЕНИЯ ИЛИ В ИНЫХ УСЛОВИЯХ, МЕШАЮЩИХ ОБЪЕКТИВНОМУ ВОСПРИЯТИЮ ДЕЙСТВИТЕЛЬНОСТИ, И НЕ СЛЕДУЕТ ДОВЕРЯТЬ ЭЛЕКТРОИНСТРУМЕНТ ЛЮДЯМ В ТАКОМ СОСТОЯНИИ ИЛИ В ТАКИХ УСЛОВИЯХ!**



### СОСТАВНЫЕ ЧАСТИ

1. Выключатель
2. Кнопка фиксатора выключателя
3. Рукоятка
4. Патрон
5. Регулятор частоты ходов
6. Вентиляционные отверстия
7. Подошва
8. Пазы для установки параллельного упора
9. Переходник для подключения мешка для сбора пыли/ патрубке пылесоса
10. Регулятор маятникового хода
11. Сетевой кабель
12. Опорный ролик

### КОМПЛЕКТ ПОСТАВКИ

1. Руководство по эксплуатации
2. Лобзик электрический
3. Угольные щетки (комплект)
4. Пильное полотно по дереву
5. Пильное полотно по металлу
6. Патрубок для подключения пылесоса/ мешка для сбора отходов
7. Шестигранный ключ
8. Защитный кожух
9. Параллельный упор

### ПОДГОТОВКА К РАБОТЕ

1. Прежде чем подключить электроинструмент к питающей сети, убедитесь, что параметры сети отвечают требованиям, указанным в настоящем руководстве и на электроинструменте.
2. Проверьте целостность электроинструмента и сетевого кабеля.
3. При использовании удлинителя убедитесь, что удлинитель рассчитан на мощность электроинструмента.

**ВНИМАНИЕ!** Перед проведением любых из перечисленных ниже работ по установке/снятию пильного полотна, патрубку, параллельного упора отключите электроинструмент от питающей сети.

#### УСТАНОВКА ПИЛЬНОГО ПОЛОТНА

С помощью шестигранного ключа, входящего в комплект поставки, ослабьте фигурные крепежные винты, расположенные на патроне. Вставьте хвостовик пильного полотна в патрон, после чего затяните винты. Обратите внимание, зубцы пильного полотна должны быть направлены от лобзика, а гладкая сторона лежать на опорном ролике.

#### УСТАНОВКА ПАРАЛЛЕЛЬНОГО УПОРА

Ослабьте винты, расположенные на пазах для крепления параллельного упора, вставьте упор, отрегулируйте длину упора, после чего затяните винты.

#### УСТАНОВКА УГЛА ПРОПИЛА

Ослабьте винты, расположенные на нижней части подошвы, установите необходимый угол наклона подошвы (в соответствии с желаемым углом пропила). Затяните крепежные винты.

### ЭКСПЛУАТАЦИЯ

#### НАСТРОЙКА МАЯТНИКОВОГО ХОДА

Четыре ступени маятникового хода позволяют оптимальным образом привести скорость и чистоту реза в соответствие с типом обрабатываемого материала.

С помощью регулятора маятникового хода (10) Вы можете регулировать ход маятника, как во время работы, так и перед ее началом.

#### РЕГУЛЯТОР ЧАСТОТЫ ХОДОВ

Для удобства пиления в различных материалах можно воспользоваться регулятором оборотов.

#### ПИЛЕНИЕ

Проверьте правильность установки необходимых компонентов, подключите электроинструмент к сети питания, установите лобзик подошвой на распиливаемую поверхность, после чего нажмите выключатель и пилите, не прилагая больших усилий. Для удобства можно воспользоваться фиксатором выключателя.

### ХРАНИЕНИЕ

#### ТЕХНИЧЕСКОЕ ОБСЛУЖИВАНИЕ

#### ХРАНИЕНИЕ

**ВНИМАНИЕ!** Хранить электроинструмент необходимо при температуре окружающей среды от 0°C до +40°C и относительной влажности воздуха не более 80% в месте, недоступном для детей.

#### ТЕХНИЧЕСКОЕ ОБСЛУЖИВАНИЕ

1. После работы необходимо провести очистку электроинструмента от стружки, пыли и других инородных веществ. Осо-

бое внимание необходимо уделить вентиляционным отверстиям.

2. Для чистки корпуса не следует использовать чистящие средства, которые могут привести к образованию ржавчины на металлических частях изделия или повредить пластиковую поверхность.

3. В результате работы пилки и угольные щетки выходят из строя. Внимательно следите за их состоянием и своевременно заменяйте.

4. Необходимо проверять надежность крепления всех винтов и в случае их ослабления, немедленно подтягивать.

## УТИЛИЗАЦИЯ

При утилизации пришедшего в негодность электроинструмента примите все меры, чтобы не нанести вреда окружающей среде. Не стоит самостоятельно пытаться сжечь или уничтожить электроинструмент. Настоятельно рекомендуется обратиться в специальную службу.

## СРОК СЛУЖБЫ

Данное изделие при соблюдении всех требований, указанных в настоящем руководстве должно прослужить не менее 3 лет, а при бережном и аккуратном обращении и значительно более долгий срок.

Фирма-производитель оставляет за собой право вносить в конструкцию и комплектацию изменения, не ухудшающие эксплуатационные качества товара.

**ВНИМАНИЕ!** При покупке изделия требуйте проверки комплектности и исправности, а также правильного заполнения гарантийного талона.

## ГАРАНТИЙНЫЕ УСЛОВИЯ

Гарантийные обязательства осуществляются при наличии правильно заполненного гарантийного талона с указанием в нем даты продажи, серийного номера, печати (штампа) торгующей организации, подписи продавца. При отсутствии у Вас правильно заполненного гарантийного талона мы будем вынуждены отклонить Ваши претензии.

Во избежание недоразумений убедительно просим Вас перед началом работы с изделием внимательно ознакомиться с условиями эксплуатации, указанными в настоящем руководстве.

Обращаем Ваше внимание на исключительно бытовое назначение электроинструмента.

Правовой основой настоящих гарантийных условий является действующее законодательство Российской Федерации, в частности, последняя редакция Федерального закона «О защите прав потребителей» и Гражданский кодекс Российской Федерации.

Гарантийный срок эксплуатации на изделие составляет 24 месяца. Этот срок исчисляется со дня продажи через розничную сеть.

Наши гарантийные обязательства распространяются только на неисправности, выявленные в течение гарантийного срока, и обусловленные производственными, технологическими и конструктивными дефектами, т. е. допущенными по вине предприятия-изготовителя.

Гарантийные обязательства не распространяются:

А) На неисправности изделия, возникшие в результате:

1. несоблюдения пользователем предпи-

саний руководства по эксплуатации;

2. механического повреждения, вызванного внешним или любым другим воздействием;

3. применения изделия не по назначению;

4. воздействия неблагоприятных атмосферных и внешних факторов на изделие, таких как дождь, снег, повышенная влажность, нагрев, агрессивные среды, несоответствие параметров питающей электросети требованиям руководства по эксплуатации;

5. использования принадлежностей, расходных материалов и запчастей, не предусмотренных технологической конструкцией данной модели;

6. попадания внутрь изделия инородных предметов или засорения вентиляционных отверстий большим количеством отходов, таких как пыль, опилки, стружка и т.п.

Б) На изделия, подвергавшиеся вскрытию, ремонту или модификации неуполномоченными на то лицами.

В) На неисправности, возникшие вследствие ненадлежащего обращения или хранения изделия, признаками чего являются:

1. наличие ржавчины на металлических элементах изделия;

2. наличие окислов коллектора двигателя;

3. обрывы и надрезы сетевого кабеля;

4. сколы, царапины, сильные потертости корпуса.

Г) На неисправности, возникшие в результате перегрузки изделия, повлекшей выход из строя электродвигателя или других узлов и деталей.

К безусловным признакам перегрузки относится:

- деформация или оплавление пластмас-

совых деталей и узлов изделия;

- появление окалины на коллекторе электродвигателя или угольных щетках;

- одновременный выход из строя якоря и статора электродвигателя;

- потемнение или обугливание изоляции проводов.

Д) На расходные материалы, сменные детали, узлы, подлежащие периодической замене, такие как угольные щетки, пыльные полотна, переходники и проч.

Е) На изделия без четко читаемого серийного номера.

**Обращаем ваше внимание, что доставка изделия в сервисный центр и из него осуществляется конечным потребителем (владельцем) или за его счет.**

**ВНИМАНИЕ! При покупке изделия требуйте проверки комплектности и исправности, а также правильного заполнения гарантийного талона.**

### ШУМОВИБРАЦИОННЫЕ ХАРАКТЕРИСТИКИ

Шумовибрационные характеристики соответствуют европейским стандартам.

Шум	Вибрация
LpA: 95,3dB(A)	ahD: 9,47m/s <sup>2</sup>
LwA: 106,3dB(A)	KD: 1,5m/s <sup>2</sup>

Список сервисных центров можно узнать у продавца или на сайте **ставр.рф, [www.stavr-tools.ru](http://www.stavr-tools.ru)**



## ТЕХНИЧЕСКИЕ ХАРАКТЕРИСТИКИ

Допустимые параметры питания	220±10% В 50 Гц
Потребляемая мощность	750 Вт
Частота ходов в минуту	500-3000
Ход пилки	22 мм
Макс. глубина пропила	80 мм (дерево) 14 мм (мяг. мет.) 6 мм (сталь)
Макс. угол пропила	45°
Длина сетевого кабеля	3 м
Масса	2,5 кг

ООО «Омега»

Россия, г. Ульяновск, ул. Локомотивная, 14

**Дата изготовления**

указана на серийном номере