



**Модель:  
СТ65521**

## **Руководство пользователя и инструкция по эксплуатации**



**СОХРАНИТЕ ДАННОЕ РУКОВОДСТВО**

**В данном руководстве содержатся  
важные указания по технике  
безопасности**

**Мотопомпа  
с бензиновым двигателем  
3 дюйма**

Введение.....	Ошибка! Залкадка не определена.
Дополнительное оборудование.....	Ошибка! Залкадка не определена.
Насос, 3 дюйма.....	3
Настоящее руководство .....	Ошибка! Залкадка не определена.
Условные обозначения.....	4
Правила техники безопасности .....	5
Органы управления и особенности конструкции .....	7
Насос .....	7
Принадлежности, входящие в комплект .....	8
Сборка.....	9
Выньте водяной насос из коробки для транспортировки.....	9
Заправка двигателя маслом.....	9
Заправка топливом .....	9
Работа .....	10
Размещение насоса .....	10
Присоединение набора шлангов (не входит в комплект).....	10
Запуск двигателя .....	11
Остановка двигателя .....	11
Техническое обслуживание .....	12
Обслуживание двигателя .....	12
Масло .....	12
Свечи зажигания .....	12
Воздушный фильтр .....	12
Очистка .....	13
Настройки .....	13
График обслуживания .....	13
Хранение.....	14
Хранение двигателя.....	14
Спецификации.....	15
Спецификации двигателя.....	15
Спецификации насоса .....	15
Топливо.....	15
Масло .....	15
Свечи зажигания .....	15
Зазоры клапанов.....	15
Схема расположения деталей насоса.....	16
Перечень деталей насоса.....	17
Схема расположения деталей двигателя .....	18
Перечень деталей двигателя .....	19
Поиск и устранение неисправностей .....	22
Гарантийные обязательства.....	Ошибка! Залкадка не определена.
Заметки .....	24

## Введение

Поздравляем Вас с приобретением водяного насоса MUSTANG. Наши насосы соответствуют самым строгим техническим требованиям. При условии надлежащего применения и обслуживания этот насос будет безупречно работать на протяжении долгих лет. В настоящем Руководстве пользователя содержатся важные сведения и инструкции по безопасности. **СОХРАНЯЙТЕ ЭТИ ИНСТРУКЦИИ ДЛЯ ДАЛЬНЕЙШЕГО ИСПОЛЬЗОВАНИЯ.**

## Настоящее руководство

Мы старались, чтобы информация в настоящем руководстве была точной и полной. Мы оставляем за собой право вносить изменения и усовершенствования как в продукцию, так и в руководство по эксплуатации, без предварительного уведомления.

## Насос, 3 дюйма

Это устройство представляет собой насос с крыльчаткой с приводом от бензинового двигателя. Он предназначен только для подачи чистой воды.

Обязательно запишите наименование модели и серийный номер, а также дату и место приобретения. Имейте эти данные под рукой при заказе запасных частей, а также при обращении в службы технической поддержки или гарантийного обслуживания.

<b>Телефон поддержки потребителей</b>
<b>8-800-333-2113</b> Звонки по России бесплатные
<b>Модель номер</b>
<b>СТ65521</b>
<b>Серийный номер</b>
<b>Дата приобретения</b>
<b>Место приобретения</b>

### Условные обозначения, применяемые в настоящем руководстве

В настоящем руководстве по эксплуатации используются символы, которые позволяют сразу выделить информацию различного характера. Символ опасности используется вместе с ключевым словом, чтобы предупредить Вас о возможной опасности при использовании силового оборудования.

Следуйте указаниям, содержащимся в этих сообщениях, чтобы устранить или снизить риск серьезных травм или летального исхода.

#### ОПАСНО

Этот значок со словом ОПАСНО указывает на возникновение опасной ситуации, которая *обязательно приведет* к серьезным травмам или смертельному исходу, если её не предотвратить

#### ПРЕДУПРЕЖДЕНИЕ

Этот значок со словом ПРЕДУПРЕЖДЕНИЕ указывает на потенциально опасную ситуацию, которая *может* привести к серьезным травмам или смертельному исходу, если её не предотвратить

#### ВНИМАНИЕ

Этот значок со словом ВНИМАНИЕ указывает на потенциально опасную ситуацию, которая может привести к появлению небольших или средней тяжести травм, если возникновение такой ситуации не предотвращено

#### ВНИМАНИЕ

Слово ВНИМАНИЕ, без употребления символа опасности указывает на возникновение ситуации, которая может привести к порче имущества.

#### ПРИМЕЧАНИЕ

Если у Вас есть вопросы относительно лебедки, мы готовы на них ответить. Звоните нам по телефону поддержки:

**8-800-333-21-13** в будни с 10:00 до 17:00

Звонки по России бесплатные.

Email: [service@mustangru.com](mailto:service@mustangru.com)

### Правила техники безопасности

Держите руки и ноги вне досягаемости от вращающихся деталей. Подвяжите и уберите длинные волосы и снимите украшения. НЕ надевайте одежду слишком свободного кроя, а также одежду со шнурками или прочими компонентами, которые могут намотаться на вращающиеся детали

#### ПРЕДУПРЕЖДЕНИЕ

Перед тем, как запускать насос, внимательно прочитайте настоящее руководство по эксплуатации. Несоблюдение инструкций может привести к серьезным травмам или смертельному исходу.

#### ПРЕДУПРЕЖДЕНИЕ

Свечи зажигания могут вызвать пожар или электрошок

#### ПРЕДУПРЕЖДЕНИЕ

В выхлопных газах содержатся химические вещества, которые, по данным штата Калифорния, приводят к развитию раковых заболеваний, вызывают врожденные дефекты, оказывают вредное воздействие на репродуктивную систему.

При техническом обслуживании насоса: Отсоедините свечной провод и расположите его так, чтобы контакт его со свечой был невозможен.

НЕ производите проверку свечи на искру при снятой свече. Применяйте только специальные приспособления для проверки свечи.

#### ОПАСНО

В выхлопных газах двигателя содержится угарный газ – ядовитое вещество без цвета и запаха. Вдыхание угарного газа (монооксида углерода) вызывает тошноту, головокружение, обмороки или смертельный исход. Если Вы почувствовали слабость или головокружение, немедленно выйдите на свежий воздух.

#### ПРЕДУПРЕЖДЕНИЕ

При работе двигатель выделяет тепло. Контакт с ним может привести к появлению серьезных ожогов. Горючие материалы могут воспламениться при контакте с горячим двигателем.

Запускайте насос в работу только в хорошо вентилируемой зоне.

НЕ используйте насос внутри зданий, в том числе в гаражах, подвалах, сараях, закрытых помещениях или боксах.

НЕ допускайте попадания выхлопных газов в жилые помещения через окна, двери, вентиляционные шахты и отверстия или другие входные проемы.

**ОПАСНЫЙ УГАРНЫЙ ГАЗ, образующийся при работе двигателя в помещении, СПОСОБЕН УБИТЬ ВАС ЗА СЧИТАННЫЕ МИНУТЫ**

НЕ дотрагивайтесь до горячих поверхностей. Избегайте контакта с горячими выхлопными газами. Дайте оборудованию остыть, прежде чем прикасаться к нему. Со всех сторон для необходимого охлаждения двигателя надо держать свободным проход шириной не менее метра. Расстояние до горючих материалов должно составлять не менее полутора метров.

#### ОПАСНО

Вращающиеся детали могут повредить руки, ноги, одежду и/или другие вещи. Это может привести к травматической ампутации или серьезным разрывам мышц.

#### ПРЕДУПРЕЖДЕНИЕ

Запускайте насос только на твердой, ровной и плоской поверхности.

Убедитесь, что поверхность способна выдержать массу насоса, и при этом насос не опрокинется. НЕ пытайтесь перемещать насос под нагрузкой и/или во время рабочего цикла.

## Правила техники безопасности

### ОПАСНО

Топливо и его пары являются в высшей степени горючими и взрывоопасными веществами. Пожар или взрыв могут привести к серьезным ожогам или смертельному исходу.

#### При доливе или сливе топлива

Выключите двигатель и дайте ему охладиться не менее двух минут, прежде чем снимать крышку топливного бака. Медленно ослабьте крышку, чтобы сбросить избыточное давление в баке. Доливайте или сливайте топливо только на улице, в хорошо проветриваемой зоне.

НЕ допускайте переполнения топливного бака. Не допускайте, чтобы топливо попадало на свечи, источники открытого огня, контрольные лампы, нагретые поверхности или другие источники возгорания.

НЕ зажигайте огонь и не курите.

#### При пуске двигателя

НЕ пытайтесь запустить неисправный двигатель.

Убедитесь, что крышка бензобака, воздушный фильтр, топливные шланги и система отвода выхлопных газов находятся на своих местах. Дайте пролившемуся топливу полностью испариться перед попыткой завести двигатель. Убедитесь в том, что насос с приводом от бензинового двигателя прочно расположена на уровне земли.

#### При работе насоса:

НЕ стойте напротив выхлопной трубы двигателя.

#### При хранении насоса:

Храните насос вне доступа искр, открытого огня, запальников, тепла, а также прочих источников воспламенения.

### ПРЕДУПРЕЖДЕНИЕ

Быстрый отвод назад шнура стартера может привести к тому, что Вашу руку затянет в двигатель раньше, чем Вы сможете её отдернуть.

Незапланированный запуск двигателя может привести к попаданию конечности в опасную область, травматической ампутации или разрыву мышц.

В результате можно получить переломы, ушибы или растяжения.

При пуске двигателя медленно вытяните шнур стартера, пока не почувствуете сопротивление, а затем вытягивайте его быстро, чтобы избежать обратного толчка.

### ВНИМАНИЕ

Ненадлежащее обращение с водяным насосом или его ненадлежащее применение могут его повредить, сократить срок службы, а также являться основанием для прекращения обязательств по его гарантийному обслуживанию.

Используйте насос только по назначению.

НЕ подвергайте насос воздействию влаги (в больших количествах), пыли или грязи.

НЕ допускайте, чтобы какие-либо материалы блокировали контур охлаждения.

НЕ используйте двигатель, если:

Оборудование искрит, из него идет дым или показывается пламя

Оборудование интенсивно вибрирует

### ПРЕДУПРЕЖДЕНИЕ

Воду, перекачиваемую насосом, нельзя использовать для питья.

### ВНИМАНИЕ

Работа насоса с превышением максимального напора может привести к повреждению насоса и/или соединенных с ним шлангов.

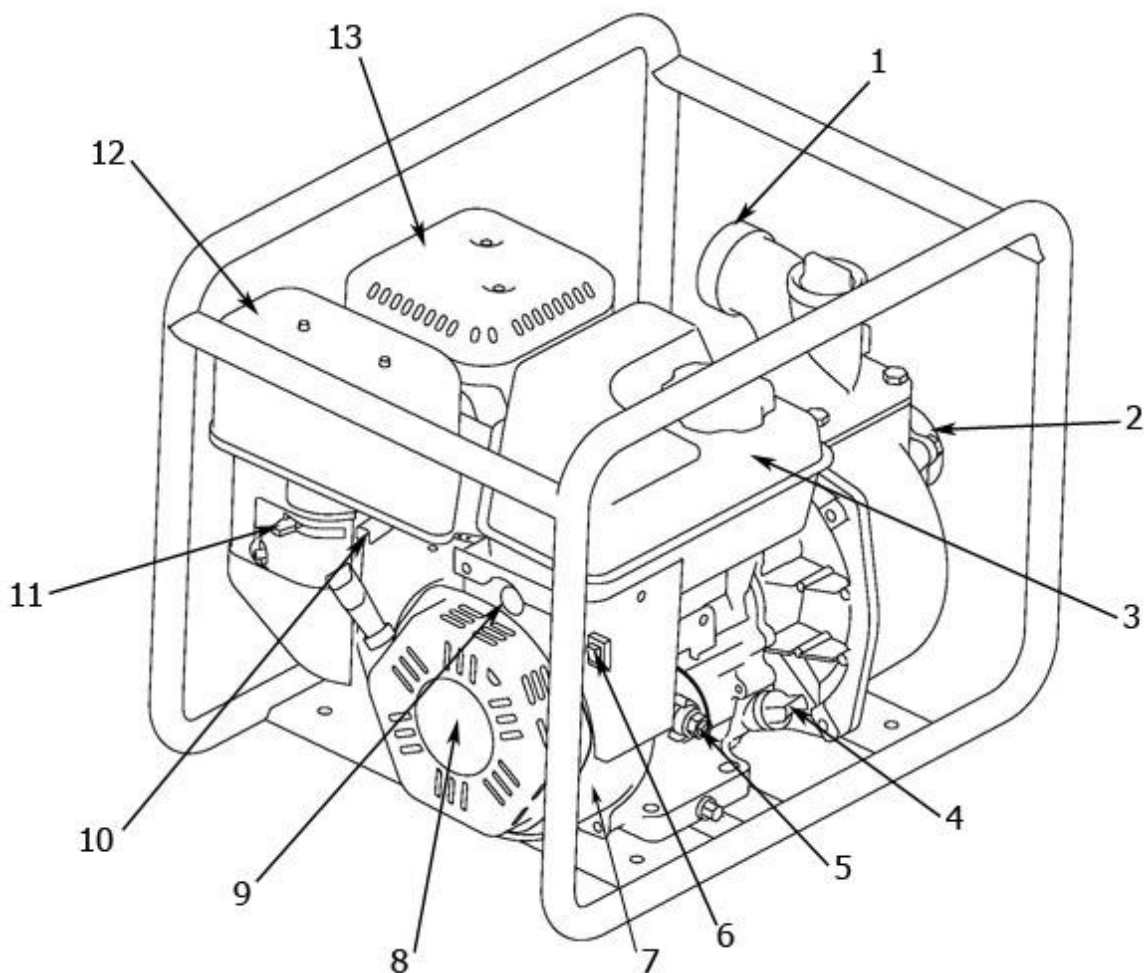
Не вносите изменения в конструкцию насоса.

Не превышайте номинальную производительность. Иначе, это может привести к повреждению насоса и/или сокращению срока его службы.

### Органы управления и особенности конструкции

Прочтите данное руководство пользователя, прежде чем работать с насосом. Ознакомьтесь с расположением и функциями средств управления и деталей. Сохраните это руководство для того, чтобы была возможность просматривать его в будущем.

#### Насос



- (1) **выход, 3 дюйма** – 3-х дюймовый выходной патрубков с резьбой стандарта NPT (стандартная трубная резьба)
- (2) **вход, 3 дюйма** – 3-х дюймовый входной патрубков с резьбой стандарта NPT
- (3) **топливный бак** – топливный бак емкостью 3,5 л
- (4) **крышка маслозаливной горловины** – для проверки уровня масла и заливки масла в двигатель
- (5) **датчик низкого уровня масла** – контролирует уровень масла в картере и отключает двигатель в случае, если уровень снижается ниже нормы
- (6) **кнопка пуска двигателя** – используется для запуска двигателя
- (7) **серийный номер**
- (8) **шнуровой стартер** – используется для запуска двигателя
- (9) **ручка управления топливным клапаном**
- (10) **дроссельная заслонка** – для регулирования частоты вращения двигателя
- (11) **рукоятка управления воздушной заслонкой карбюратора** - для запуска двигателя
- (12) **воздушный фильтр** – защищает двигатель, очищает всасываемый воздух от грязи и пыли
- (13) **глушитель**

## Органы управления и особенности конструкции

---

### ***Принадлежности, входящие в комплект***

Ваш механический бензиновый насос модели СТ65521 поставляется со следующими принадлежностями:



Масляная воронка

1 штука



## Сборка

Для сборки водяного насоса не требуется много времени. Он поставляется с завода без масла, и перед работой его необходимо надлежащим образом заправить топливом и маслом.

Если у вас есть какие-нибудь вопросы, относительно сборки водяного насоса, позвоните в нашу службу поддержки: 8-800-333-2113. При этом приготовьте серийный номер и наименование модели.

### **Выньте водяной насос из коробки для транспортировки**

1. Установите коробку на твердую, гладкую поверхность.
2. Извлеките из коробки всё, кроме водяного насоса.
3. Осторожно разрежьте каждый угол коробки от верха до низа.

### **Заправка двигателя маслом**

#### **ВНИМАНИЕ!**

**НЕ** пытайтесь завести или запустить двигатель до того, как он будет надлежащим образом заправлен маслом рекомендованной марки и в требуемом объеме. Повреждение водяного насоса в результате невыполнения этих указаний ведет к отказу в гарантии.

1. Установите водяной насос на плоскую, горизонтальную поверхность.
2. Снимите крышку заливной горловины масла/щуп для измерения уровня для того, чтобы добавить масло.
3. Добавьте 0,6 л масла и установите крышку заливной горловины масла/щуп.
4. Ежедневно проверяйте уровень масла в двигателе и доливайте по мере необходимости.

#### **ВНИМАНИЕ!**

Двигатель оборудован системой отключения при низком уровне масла, он остановится, если уровень масла в картере упадет ниже порогового значения.

#### **Примечание**

Часто проверяйте масло в период ввода в эксплуатацию. Для получения информации об интервалах технического обслуживания смотрите раздел «Обслуживание».

### **Заправка топливом**

1. Используйте чистое, свежий, обычный неэтилированный бензин с октановым числом не ниже 92.
2. НЕ смешивайте масло с топливом.
3. Очистите поверхность вокруг крышки топливного бака.
4. Снимите крышку топливного бака
5. Медленно добавьте топливо в бак. НЕ переполняйте бак. Оставьте зазор (от среза горловины до уровня жидкости) примерно 0,5 см на расширение топлива.
6. Заверните крышку топливного бака и вытрите все подтеки топлива.

#### **ВНИМАНИЕ!**

Используйте обычный неэтилированный бензин с минимальным октановым числом 92.

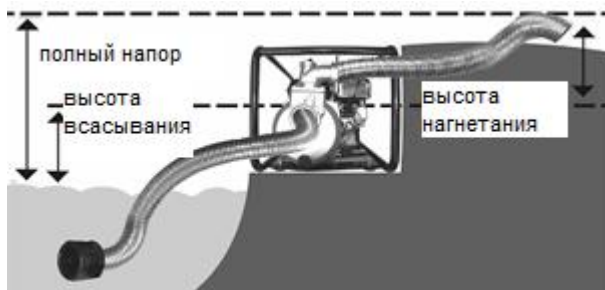
НЕ смешивайте масло с топливом. Заполняйте бак так, чтобы оставался зазор примерно 0,5 см до верха бака на расширение топлива. НЕ заправляйте топливный бак в помещении. НЕ заправляйте топливный бак, когда двигатель работает или разогрет. НЕ переполняйте топливный бак. НЕ зажигайте сигареты и не курите при заправке топливного бака.

## Работа

### Размещение насоса

Разместите насос в месте с надежной вентиляцией. НЕ размещайте насос рядом с вентиляционными отверстиями или воздухозаборными устройствами в том случае, если выхлопные газы могут попасть в жилые или непрветриваемые помещения. Учтите движение потоков ветра и воздуха при размещении насоса. Этот насос должен находиться на расстоянии минимум 1,5 метра от легковоспламеняющихся материалов. Оставьте, по крайней мере, по 0,9 метра свободного пространства с каждой стороны насоса, чтобы обеспечить правильное охлаждение, обслуживание и текущий ремонт.

Поставьте насос на горизонтальную поверхность свободную от каких-либо помех, там где исключен любой риск. Насос должен быть расположен на уровне перекачиваемой жидкости в целях обеспечения максимальной производительности насоса.



Производительность насоса зависит от типа, длины и размеров всасывающего и нагнетающего шлангов. Полный напор – это расстояние от уровня жидкости до уровня слива. Когда этот перепад увеличивается, производительность насоса снижается. Производительность нагнетания превышает производительность всасывания. Поэтому уровень всасывания должен быть ниже уровня нагнетания.

Время заправки насоса для перекачки жидкости от источника к насосу можно сократить за счет снижения высоты всасывания.

### Присоединение набора шлангов (не входит в комплект)

Шланги не входят в комплект поставки. Ниже приведены примеры подсоединения шлангов к насосу. Пристыкуйте и наверните соединительную муфту на резьбовой фланец (Рисунок 1).

#### Примечание

Оба разъема -- всасывания и нагнетания – это 3-х дюймовые разъемы с резьбой стандарта NPT. Удостоверьтесь, что соединительные муфты шлангов всасывания и нагнетания также имеют 3-х дюймовую резьбу стандарта NPT.

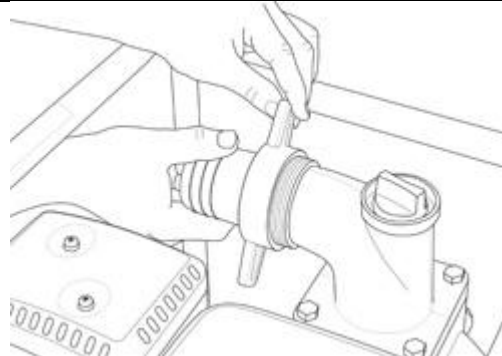


Рисунок 1

Натяните гибкий, выходной шланг на соединительную муфту и зафиксируйте шланг хомутом (Рисунок 2).

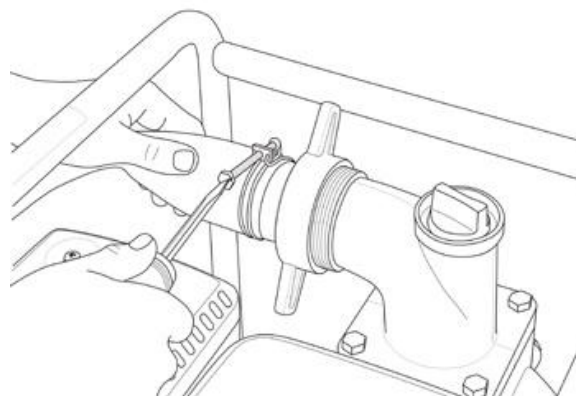


Рисунок 2

Оберните 3-х дюймовый входной патрубок с резьбой стандарта NPT сантехнической лентой (Рисунок 3), чтобы обеспечить плотный контакт. Аккуратно вверните часть муфты с наружной резьбой во входное отверстие.

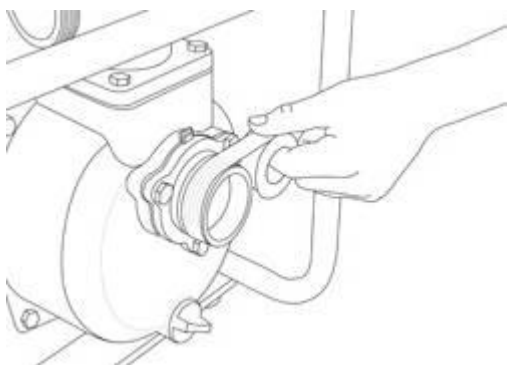


Рисунок 3

**ВНИМАНИЕ!**

**НЕ** запускайте насос всухую

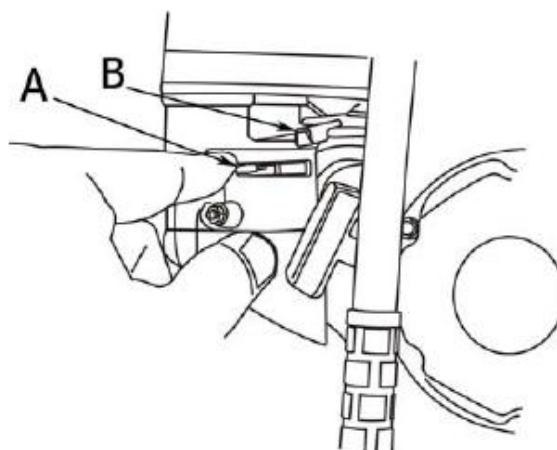
Запуск насоса всухую может разрушить уплотнения насоса и привести к отказу в гарантии. Если насос работал всухую, остановите двигатель и дайте ему остыть прежде, чем заполнять камеру (насос) водой.

**Запуск двигателя**

1. Удостоверьтесь, что насос находится на плоской, горизонтальной поверхности.
2. Установите кнопку пуска двигателя в положение «ВКЛ»
3. Поверните топливный клапан в положение «ВКЛ» (влево). См. рисунок ниже



Передвиньте рукоятку управления воздушной заслонкой карбюратора (Пункт А) в положение ЗАКРЫТО (влево).



4. Плавно потяните за шнур стартера, пока не почувствуете сопротивление, а потом потяните за шнур рывком.

Когда двигатель прогреется, передвиньте рукоятку управления воздушной заслонкой карбюратора в положение ОТКРЫТО (вправо).

Передвиньте рычаг дроссельной заслонки (Пункт В) в положение БЫСТРО.

**Примечание**

Если двигатель запускается, но не работает, убедитесь в том, что насос установлен на гладкой горизонтальной поверхности. Двигатель оборудован датчиком низкого уровня масла, который будет препятствовать работе, если уровень масла достигает порогового значения.

Производительность насоса можно регулировать, используя дроссельную заслонку. Чтобы понизить производительность насоса, передвиньте заслонку вправо. Чтобы повысить - передвиньте заслонку влево.

**Остановка двигателя**

1. Поверните выключатель зажигания в положение «Выкл».
2. Поверните топливный клапан в положение «Выкл».
3. Дайте двигателю полностью остыть.
4. Снимите крышку с камеры охлаждения насоса, чтобы вода полностью вытекла.

## Техническое обслуживание

Владелец/оператор насоса отвечает за всё периодическое обслуживание.

### ВНИМАНИЕ!

Никогда не работайте с поврежденным или дефектным насосом.

### ВНИМАНИЕ!

Ненадлежащее обслуживание ведет к отмене действия гарантии

Производите все запланированное обслуживание своевременно. Исправляйте все проблемы прежде, чем работать с водяным насосом.

### Примечание

При необходимости ремонта или приобретения деталей свяжитесь с нашей линией технической поддержки по телефону 8-800-333-21-13  
Звонки по России бесплатные.

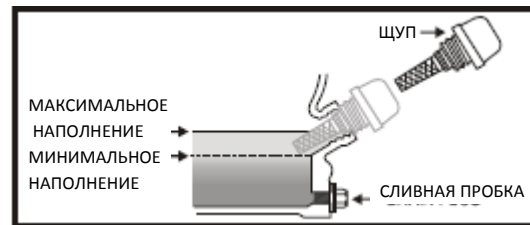
## Обслуживание двигателя

Чтобы избежать случайного запуска, отсоедините и заземлите провод свечи зажигания прежде, чем проводить какой-либо ремонт.

### Масло

Заменяйте масло, когда двигатель прогрет. Для выбора подходящей для ваших условий марки масла сверяйтесь с требованиями к маслу.

1. Торцевым ключом на 12, с длинной ручкой выверните пробку для слива масла.
2. Дайте всему маслу стечь.
3. Установите сливную пробку.
4. Снимите крышку заливной горловины масла/щуп, чтобы слить масло.
5. Залейте 0,6 л масла и установите крышку заливной горловины масла/щуп.
6. Сдайте отработанное масло в соответствующем месте сбора отходов.



## Свечи зажигания

1. Снимите высоковольтный провод со свечи зажигания.
2. Торцевой головкой на 19 и ключом для свечей зажигания выверните свечу.
3. Осмотрите электрод свечи. Он должен быть чистым и неизношенным, чтобы обеспечивать искру, достаточную для зажигания.
4. Проверьте зазор свечи зажигания, он должен составлять 0,7-0,8 мм.
5. При замене свечи сверьтесь с таблицами для свечей зажигания.
6. Аккуратно верните свечу на место.
7. Используйте специальный инструмент для свечей зажигания, чтобы надежно установить свечу.
8. Присоедините высоковольтный провод к свече.

## Воздушный фильтр

1. Отверните барашковую гайку, чтобы снять крышку воздушного фильтра.
2. Отверните барашковую гайку, чтобы снять воздушный фильтр.
3. Разделите губчатый и бумажный фильтрующие элементы.
4. Постучите по бумажному фильтрующему элементу, чтобы удалить пыль и грязь. Используйте сжатый воздух (172 кПа) для очистки от грязи.
5. Губчатый элемент: промойте в водном растворе жидкого моющего средства. Отожмите его досуха с помощью чистой тряпки.
6. Пропитайте чистым моторным маслом.
7. Выжмите чистой, впитывающей масло тряпкой для удаления излишка масла.
8. Установите оба элемента. Затяните барашковую гайку.
9. Установите крышку воздушного фильтра и зафиксируйте ее на месте.

## Очистка

### ВНИМАНИЕ!

НЕ опрыскивайте двигатель водой

Вода может повредить топливную систему

Используйте влажную тряпку, чтобы очистить внешние поверхности двигателя.

Используйте щетку с мягкой щетиной, чтобы удалить грязь и масло.

Используйте воздушный компрессор (172 кПа) чтобы очистить грязь и пыль с двигателя.

## Настройки

По всем вопросам, связанным с ремонтом и настройкой рекомендуем связываться с нашей линией технической поддержки по телефону 8-800-333-2113. Пн-Пт с 10:00 до 17:00  
Звонки по России бесплатные.

## График обслуживания

Следуйте интервалам обслуживания, указанным в графике (см.далее). Обслуживайте насос чаще, если он работает в неблагоприятных условиях.

Свяжитесь с нашей линией технической поддержки по телефону 8-800-333-2113 (Звонки по России бесплатные), чтобы узнать о расположении ближайшего авторизованного сервисного центра при необходимости обслуживания насоса или двигателя.

Каждый 8 часов или ежедневно

Проверить уровень масла

Очистить воздухозаборник и глушитель

После первых 3 5 часов

Заменить масло

Через каждые 50 часов в каждом сезона

Прочищать воздушный фильтр

Заменять масло, если насос работает под большой нагрузкой или в жарких условиях

Через каждые 100 часов в каждом сезона

Заменять масло

Чистить/регулировать свечи зажигания

Проверять/регулировать зазоры клапанов\*

Чистить топливный бак и фильтр\*

Каждые 3 года

Заменять топливопровод

\*Для выполнения опытными владельцами или авторизованными сервисными центрами бренда MUSTANG.

### **Хранение**

При длительном хранении выполняйте следующие указания.

#### ***Хранение двигателя***

1. Перед хранением дайте двигателю полностью остыть.
2. Очистите двигатель согласно указаниям раздела Обслуживание.
3. Слейте все топливо из топливопровода и карбюратора, чтобы избежать образования осадка.
4. Добавьте в топливный бак стабилизатор топлива.
5. Замените масло.
6. Выньте свечу зажигания и влейте около 15 грамм масла в цилиндр. Медленно проверните двигатель, чтобы распределить масло и смазать цилиндр.
7. Вставьте свечу зажигания на место.

#### ***Хранение насоса***

1. Перед хранением дайте двигателю насоса полностью остыть.
2. Отключите подачу топлива и топливный клапан.
3. Тщательно слейте всю жидкость из камеры насоса.
8. Очистите насос согласно указаниям раздела Обслуживание.
4. После того, как насос высохнет, впрысните средство WD-40 (или аналогичное) во внутрь насоса через все его разъемы и дренажное отверстие.
5. Храните насос в чистом, сухом месте вне доступа прямых солнечных лучей.

### Спецификации

#### Спецификации двигателя

Двигатель 163 куб. см с верхним расположением распределительного вала

#### Спецификации насоса

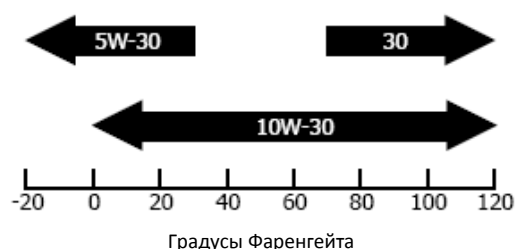
Диаметр входного патрубка	3 дюйма NPT
Диаметр выходного патрубка	3 дюйма NPT
Объем топливного бака	3,5 л
Полный напор	30 м
Высота всасывания	8 м
Максимальная производительность	999 л/мин
Масса	28 кг
Высота	42,5 см
Ширина	38,5 см
Длина	53 см

#### Топливо

Объем топливного бака 3,5 л. Используйте обычный неэтилированный бензин с минимальным октановым числом 92.

#### Масло

Заправочный объем: 0,6 л



#### Свечи зажигания

Насос с возможностью перекачки сточных вод поставляется в комплекте с длинной свечой на 19 мм (¾ дюйма).

Редкое использование (менее, чем 1 час/месяц) или использование при низких температурах (ниже 15,5 °C)

NGK B6ES или аналог

Среднее использование (менее, чем 3 часа/месяц) или использование при сезонных температурах (ниже 10-26,7)

NGK B7ES или аналог

Частое использование (постоянное) или использование в жарком климате (26,7-37,8 °C)

NGK B8ES или аналог

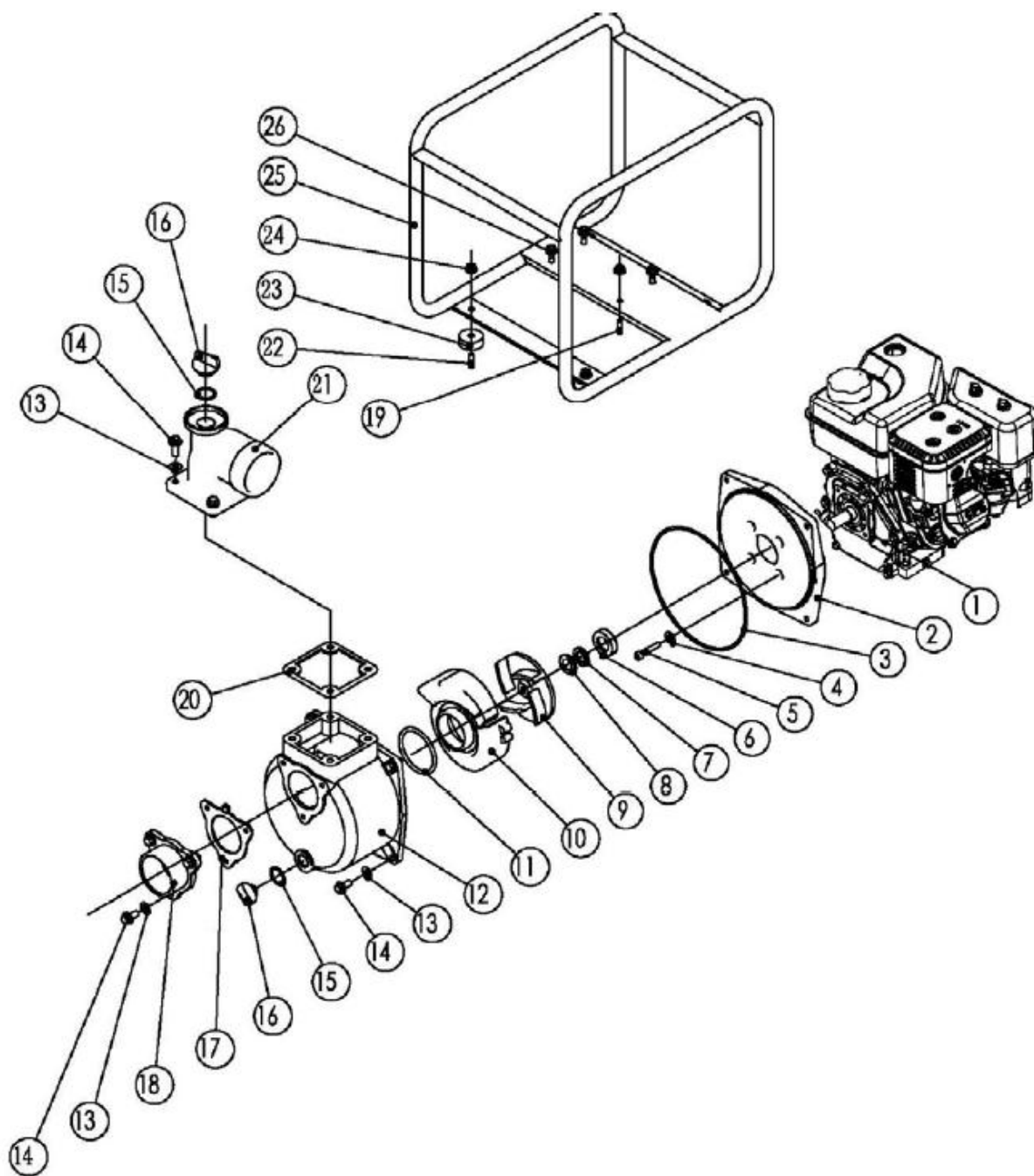
Проверьте зазор свечи зажигания  
 Норма: 0,7-0,8 мм.

#### Зазоры клапанов

Впускной 0,13-0,17 мм

Выпускной 0,18-0,22 мм

Схема расположения деталей насоса

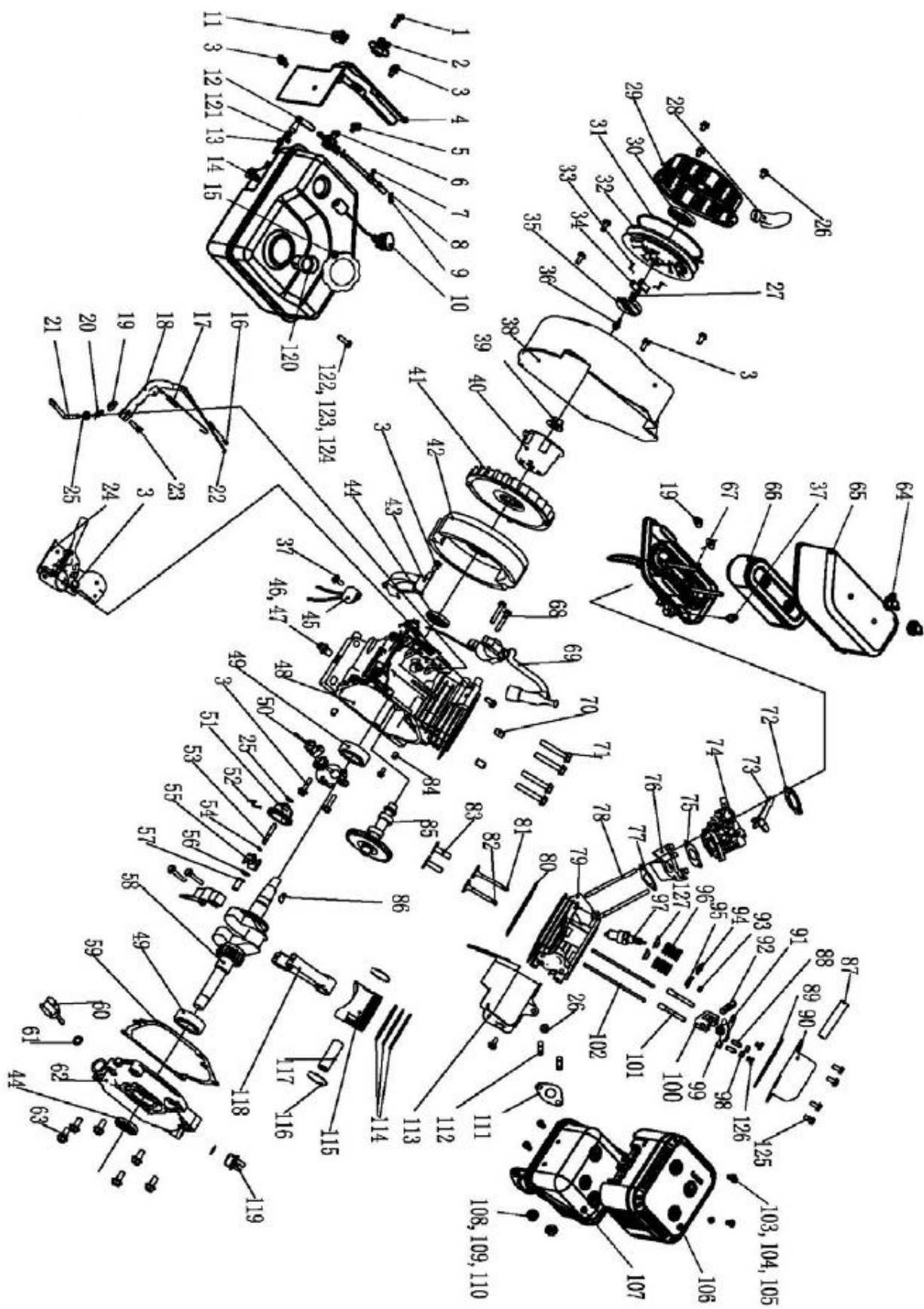




речень деталей насоса

	Обозначение детали	Наименование	Кол-во
1	ST168F-G-1000000	Двигатель	1
2	WP-30-1000500	Опорная плита насоса	1
3	WP-30-1000502	Уплотнительное кольцо корпуса насоса	1
4	WP-30-1000005	Шайба Ø 8	4
5	GB70-HS8-55	Винт с шестигранной головкой M8,55	4
6	WP-30-1000410	Комплект манжеты	1
7			1
8			1
9	WP-30-1000401	Крыльчатка	1
10	WP-30-1000302	Спиральная камера	1
11	WP-30-1000301	Уплотнительное кольцо спиральной камеры	1
12	WP-30-1000200	Корпус насоса	1
13	GB90-W-10	Шайба Ø 10	11
14	GB5789-FB10-25	Фланцевый болт M10,25	11
15	WP-30-1000208	Уплотнительное кольцо пробки	2
16	WP-30-1000207	Резьбовая пробка	2
17	WP-30-1000209	Гидрораспределитель однопутевой	1
18	WP-30-1000206N	Патрубок нагнетания (NPT)	1
19	GB5789-FB8-35	Фланцевый болт M8 X 35	4
20	WP-30-1000204	Уплотнительная прокладка	1
21	WP-30-1000203N	Впускное колено (NPT)	1
22	GB5781-B8-25	Фланцевый болт M8,25	4
23	WP-30-2000001	Резиновая проставка рамы	4
24	GB41-N-8	Гайка M8	4
25	WP-30-03451000	Рама	1
26	GB6187,1-86-N8	Гайка M8	4

Схема расположения деталей двигателя



**Перечень деталей двигателя**

Номер	Обозначение детали	Наименование	Кол-во
1	GB5781-B4-12	Болт М4,12	1
2	ST168F-1070003-G	Ручка управления топливным клапаном	1
3	GB5789-FB6-12	Фланцевый болт М6,12	11
4	ST168F-1070002-G	Кожух топливного бака	1
5	GB5789-FB5-12	Фланцевый болт М5,12	1
6	ST168F-1070200-G	Топливный клапан	1
7	ST168F-1070008-G	Зажим трубки	1
8	ST168F-1070004-G	Трубка, I	1
9	ST188FD-1070006A	Зажим	3
10	ST168F-1071000-CARB	Узел датчика топлива	1
11	ST168F-1121100-C	Выключатель	1
12	ST168F-1070005-G	Трубка, II	1
13	ST152FD-1070200	Топливный фильтр	1
14	ST168F-1070100-G	Топливный бак	1
15	ST160F-1070100H	Крышка топливного бака	1
16	ST168F-1110005	Пружина возврата дроссельной заслонки	1
17	ST168F-1110007	Пружина регулятора оборотов	1
18	ST160F-1110003	Рычаг регулятора оборотов	1
19	GB41-N-6	ГайкаМ6	3
20	ST160F-1110008	Стопорный штифт	1
21	ST160F-1110001	Ручка рычага регулятора оборотов	1
22	ST168F-1110006	Рейка регулятора оборотов	1
23	ST160F-1110004	Болт рычага регулятора оборотов	1
24	ST168F-1111000	Узел управления	1
25	ST160F-1110108	Шайба регулятора оборотов	2
26	GB5789-FB6-8	Фланцевый болт М6,8	5
27	ST188F-1060004	Пружина направляющей храпового механизма	1
28	ST160F-1061200	Ручка шнурового стартера	1
29	ST160F-1061100-Q	Крышка шнурового стартера	1
30	ST160F-1061005	Пружина шнурового стартера	1
31	ST160F-1061009	Шнур шнурового стартера	1
32	ST160F-1061001-A	Катушка шнурового стартера	1
33	ST188F-1060006	Возвратная пружина	2
34	ST188F-1060005	Храповой механизм стартера	2
35	ST188F-1060003	Направляющая храпового механизма	1
36	ST188F-1060002	Регулировочный винт	1
37	GB5789-FB6-20	Фланцевый болт М6,20	4
38	ST168F-1080100-G	Крышка вентилятора	1
39	ST160F-1050010	Гайка М14	1
40	ST160F-1060001	Втулка стартера	1
41	ST168F-1080001	Вентилятор охлаждения	1
42	ST168F-1120100	Маховик	1
43	ST168F-1080200	Боковая пластина	1
44	ST168F-1030100	Сальник	2
45	ST160F-1129000-G	Диодный узел	1
46	ST160F-1030003	Болт сливной пробки	2

47	ST160F-1030004	Шайба сливного болта	2
48	ST168F-1030012-G	Картер	1
49	GB276-BB-6205-UU	Негерметичный радиальный шариковый подшипник 6205	2
50	ST160F-1127000-A	Переключатель уровня масла	1
51	ST160F-1110101	Патрон грузика регулятора	1
52	ST160F-1110102	Штифт грузика регулятора	2
53	ST160F-1110104	Ручка регулятора	1
54	ST160F-1110103	Зажим патрона регулятора	1
55	ST160F-1110107	Грузик регулятора	2
56	ST160F-1110106	Шайба ручки регулятора	1
57	ST160F-1110105	Крышка регулятора	1
58	ST168F-1050001-P	Узел коленчатого вала	1
59	ST168F-1030008-G	Уплотнение крышки картера	1
60	ST160F-1030001-B	Крышка заливной горловины	1
61	ST160F-1030002	Уплотнение крышки заливной горловины	2
62	ST168F-1030007-G	Крышка картера	1
63	GB5789-FB8-32	Фланцевый болт М8,32	6
64	ST168F-1090100	Гайка крышки воздушного фильтра	2
65	ST168F-1090001-G	Крышка воздушного фильтра	1
66	ST168F-1090200-C	Элемент воздушного фильтра	1
67	ST168F-1090500-G	Коленчатый патрубок воздушного фильтра	1
68	GB5789-FB6-25	Фланцевый болт М6,25	2
69	ST160F-1123000	Катушка зажигания	1
70	152FMD-1001007	Установочный штифт 10,16	2
71	GB5789-FB8-55	Фланцевый болт М8,55	4
72	ST160F-1130004	Шайба карбюратора	1
73	ST160F-1130100	Рукоятка управления воздушной заслонкой карбюратора	1
74	ST168F-1130000-G	Карбюратор	1
75	ST160F-1130003	Уплотнение карбюратора	1
76	ST168F-1130001	Изоляция карбюратора	1
77	ST160F-1130002	Уплотнение изоляции	1
78	ST160F-1010001	Резьбовая шпилька М6,113	2
79	ST168F-1010100-G	Головка цилиндра	1
80	ST168F-1030009-G	Прокладка головки цилиндра	1
81	ST168F-1040002	Впускной клапан	1
82	ST168F-1040006	Выпускной клапан	1
83	ST168F-1040013	Толкатель клапана	2
84	ST168F-1030015-G	Установочный штифт 9,14	2
85	ST168F-1041000	Узел распределительного вала	1
86	GB1099-79	Ключ 4,7,5,19	1
87	ST160F-1020001	Трубка сапуна	1
88	ST168F-1040024	Регулировочный болт толкателя	2
89	ST160F-1020002-A	Уплотнение крышки головки	1
90	ST168F-1020100-C	Крышка головки цилиндра	1
91	ST168F-1040022	Рычаг впускного клапана	1
92	ST168F-1040021	Ось рычага клапана	1
93	ST160F-1040008	Механизм поворота клапана	1
94	ST160F-1040001	Держатель пружины впускного клапана	1
95	ST160F-1040007	Держатель пружины выпускного клапана	1
96	ST160F-1040003	Пружина клапана	2
97	ST160F-1124000	Свеча зажигания	1

98	ST168F-1040026	Контргайка	2
99	ST168F-1040023	Коромысло выпускного клапана	1
100	ST160F-1040009	Узел коромысел	1
101	ST168F-1040027	Шарнирный болт	2
102	ST168F-1040005	Толкатель	2
103	GB1667-S5-8	Винт М5,8	4
104	GB90-W-5	Шайба о5	4
105	GB93-LW-5	Стопорная шайба Ø 5	4
106	ST168F-1101100-G	Защита глушителя	1
107	ST168F-1101200-G	Глушитель	1
108	GB41-N-8	Гайка М8	2
109	GB90-W-8	Шайба о8	2
110	GB93-LW-8	Стопорная шайба Ø 8	2
111	ST168F-1100001-G	Уплотнение глушителя	1
112	ST160F-1010002	Болт выхлопной системы	2
113	ST168F-1080002-G	Кожух	1
114	ST168F-1050007	Верхнее компрессионное кольцо	1
	ST168F-1050006	Нижнее компрессионное кольцо	1
	ST168F-1050200	Маслосъемное кольцо	1
115	ST168F-1050005	Поршень	1
116	ST168F-1050004	Упругое кольцо поршневого пальца	2
117	ST168F-1050003	Поршневой палец	1
118	ST168F-1050100	Узел шатуна	1
119	ST160F-1030005-B	Крышка топливозаливной горловины	1
120	ST160F-1070006	Топливный фильтр	1
121	ST1P68F-1070006-F	Зажим	1
122	GB90-W-6	Шайба Ø 6	6
123	GB93-LW-6	Стопорная шайба Ø 6	4
124	GB5789-FB6-35	Фланцевый болт М6 X 35	1
125	GB5789-FB6-15	Фланцевый болт М6,15	4
126	GB41-N-6	Гайка М6	2
127	ST168F-1040014-A	Сальник	2

## Поиск и устранение неисправностей

Симптом	Причина	Решение
Насос не запускается	Нет топлива	Залейте топливо в бак двигателя
	Дефектная свеча зажигания	Замените свечу зажигания
Насос не запускается; Насос запускается, но работает плохо	Низкий уровень масла	Заполните картер маслом до требуемого уровня Поставьте насос на плоскую, горизонтальную поверхность
	Рукоятка управления воздушной заслонкой карбюратора в неверном положении	Установите рукоятку в правильное положение
	Отшел провод свечи зажигания	Присоедините провод к свече зажигания
Насос останавливается во время работы	Нет топлива	Залейте топливо в бак
	Низкий уровень масла	Заполните картер маслом до требуемого уровня Поставьте насос на плоскую, горизонтальную поверхность
Насос перегревается или работает плохо	Засорение фильтра или шланга	Удалите грязь из фильтра или шланга
	Насос не наполнен водой	Заправьте насос
	Шланг всасывания не находится в воде	Поместите шланг всасывания под поверхность воды
	Превышено ограничение по высоте	Переместите насос так, чтобы высота всасывания была меньше высоты нагнетания (максимум 29,9 м)
	Протечка воздуха	Затяните соединительные элементы и хомуты или замените уплотнения

## **Гарантийные обязательства**

ОГРАНИЧЕННАЯ ГАРАНТИЯ СРОКОМ НА 1 ГОД  
Компания ООО «ГазЭлектроСоюз» предоставляет гарантию сроком 1 год с ограничениями со дня продажи. Настоящие условия действительны с 1 декабря 2009 г.

### **Условия предоставления гарантии**

Компания ООО «ГазЭлектроСоюз» подтверждает гарантию на основании заполненного гарантийного талона и копии кассового чека из любого центра продаж в качестве подтверждения покупки.

### **Гарантия на ремонт/замену**

Компания ГЭС гарантирует первому покупателю, что механические и электрические компоненты оборудования не будут иметь дефектов по материалу и качеству изготовления в течение одного (1) года с даты покупки (90 дней для коммерческого и промышленного использования). Расходы на доставку оборудования для проведения гарантийного ремонта или замены оборудования по данной гарантии полностью несёт покупатель. Эта гарантия распространяется только на первого покупателя и не подлежит передаче.

### **Не возвращайте оборудование в ту розничную организацию, где осуществлялась покупка**

Свяжитесь с Технической службой ГЭС, чтобы получить техническую консультацию по телефону или электронной почте. При невозможности устранения неисправности компания ГЭС, на свое усмотрение, берет на себя оценку, ремонт или замену неисправных деталей или узлов в Сервисном центре ГЭС. Компания ГЭС присвоит вам личный номер для гарантийного обслуживания, зафиксируйте его для последующего обращения. Ремонт или замена без соответствующего оформления или вне условий сертифицированного ремонтного предприятия не покрываются настоящими гарантийными обязательствами.

### **Исключения из гарантии**

Настоящая гарантия не покрывает следующие виды ремонта и узлы оборудования: Гарантийный срок по устройству, предоставленному в качестве замены, рассчитывается от даты приобретения оригинального устройства.

Для нормального функционирования насоса

### **Естественный износ**

Для нормального функционирования лебедки периодически требуется замена деталей и техническое обслуживание. Настоящая гарантия не покрывает ремонт в случаях, когда естественный износ привел к выходу из строя и полному исчерпанию ресурса детали или оборудования в целом.

### **Установка, эксплуатация и техническое обслуживание**

Настоящая гарантия неприменима и не будет покрывать расходы на детали и трудозатраты, если обнаружится, что насос использовали не по назначению, пренебрегали ее обслуживанием, если она побывала в аварии, если допускали эксплуатацию с нарушением установленных режимов, допускали перегрузку с выходом за пределы установленных параметров, внесли изменения в ее конструкцию или неверно установили. Настоящей гарантией не покрываются расходы на текущее техобслуживание, такие как замена свечей зажигания, воздушного фильтра, регулировки, очистка системы подачи топлива, очистка от наслоившихся засорений.

### **Прочие исключения**

Настоящей гарантией не покрываются: косметические дефекты, такие как дефекты лакокрасочного покрытия, наклеек и т.д. Изнашиваемые детали, такие как фильтрующие элементы, уплотнительные кольца и т.д. Дополнительное оборудование, например пусковые аккумуляторы, чехлы для хранения. Производитель не несет ответственности за выход оборудования из строя в результате стихийных бедствий и других форс-мажорных обстоятельств. Проблемы, возникшие вследствие использования не оригинальных деталей.

### **Ограничения по косвенным гарантийным обязательствам и последующему ущербу**

Компания ООО «ГазЭлектроСоюз» не принимает на себя обязательств по компенсации временных потерь, материального ущерба при использовании продукции, расходов по транспортировке, а также других сопутствующих или последующих видов ущерба, возникшего при использовании данного насоса с приводом от бензинового двигателя.

На устройство, предоставленное взамен изначально приобретенного, распространяются те же условия гарантии. Гарантийный срок по устройству, предоставленному в качестве замены, рассчитывается от даты первого приобретения насоса .

### **Контактная информация / Адрес**

Адрес :  
ООО «ГазЭлектроСоюз»  
192298 г. Санкт-Петербург  
Пр. 9 Января, д.3 к.1

Служба поддержки потребителей  
Пн-Пт 10:00-17.00  
Тел.: 8-800-333-21-13  
Звонки по России БЕСПЛАТНЫЕ  
[www.mustangru.com](http://www.mustangru.com)

Заметки