



Модель:  
СТ64023



## **Руководство пользователя и инструкция по эксплуатации**

**СОХРАНИТЕ ДАННОЕ РУКОВОДСТВО**

**В данном руководстве содержатся  
важные указания по технике  
безопасности**

**Мотопомпа  
с бензиновым двигателем  
2 дюйма**

<b>Введение</b> .....	<b>3</b>
Дополнительное оборудование .....	3
Насос, 2 дюйма .....	3
Настоящее руководство .....	3
<b>Условные обозначения</b> .....	<b>4</b>
<b>Правила техники безопасности</b> .....	<b>5</b>
<b>Органы управления и особенности конструкции</b> .....	<b>7</b>
Насос .....	7
Принадлежности, входящие в комплект .....	8
<b>Сборка</b> .....	<b>9</b>
Выньте водяной насос из коробки для транспортировки .....	9
Заправка двигателя маслом .....	9
Заправка топливом .....	9
<b>Работа</b> .....	<b>10</b>
Размещение насоса .....	10
Присоединение набора шлангов (не входит в комплект) .....	10
Запуск двигателя .....	11
Остановка двигателя .....	11
<b>Техническое обслуживание</b> .....	<b>12</b>
Обслуживание двигателя .....	12
Масло .....	12
Свечи зажигания .....	12
Воздушный фильтр .....	12
Очистка .....	13
Настройки .....	13
График обслуживания .....	13
<b>Хранение</b> .....	<b>14</b>
Хранение двигателя .....	14
<b>Технические данные и спецификации</b> .....	<b>15</b>
Спецификации двигателя .....	15
Спецификации насоса .....	15
Топливо .....	15
Масло .....	15
Свечи зажигания .....	15
Зазоры клапанов .....	15
Схема расположения деталей насоса .....	16
Перечень деталей насоса .....	17
Схема расположения деталей двигателя .....	18
Перечень деталей двигателя .....	19
<b>Поиск и устранение неисправностей</b> .....	<b>22</b>
<b>Гарантийные обязательства</b> .....	<b>23</b>
<b>Заметки</b> .....	<b>24</b>

## Введение

Поздравляем Вас с приобретением водяного насоса MUSTANG. Наши насосы соответствуют самым строгим техническим требованиям. При условии надлежащего применения и обслуживания этот насос будет безупречно работать на протяжении долгих лет. В настоящем Руководстве пользователя содержатся важные сведения и инструкции по безопасности. **СОХРАНЯЙТЕ ЭТИ ИНСТРУКЦИИ ДЛЯ ДАЛЬНЕЙШЕГО ИСПОЛЬЗОВАНИЯ.**

### **Насос, 2 дюйма**

Это устройство представляет собой насос с крыльчаткой с приводом от бензинового двигателя. Он предназначен для подачи чистой воды с содержанием твердых частиц диаметром не более 4,75 мм.

### **Настоящее руководство**

Мы старались, чтобы информация в настоящем руководстве была точной и полной. Мы оставляем за собой право вносить изменения и усовершенствования как в продукцию, так и в руководство по эксплуатации, без предварительного уведомления.

Обязательно запишите наименование модели и серийный номер, а также дату и место приобретения. Имейте эти данные под рукой при заказе запасных частей, а также при обращении в службы технической поддержки или гарантийного обслуживания.

<b>Телефон поддержки потребителей</b>
<b>8-800-333-2113</b> Звонки по России бесплатные
<b>Модель номер</b>
<b>СТ64023</b>
<b>Серийный номер</b>
<b>Дата приобретения</b>
<b>Место приобретения</b>

### Условные обозначения, применяемые в настоящем руководстве

В настоящем руководстве по эксплуатации используются символы, которые позволяют сразу выделить информацию различного характера. Символ опасности используется вместе с ключевым словом, чтобы предупредить Вас о возможной опасности при использовании силового оборудования.

Следуйте указаниям, содержащимся в этих сообщениях, чтобы устранить или снизить риск серьезных травм или летального исхода.

#### ОПАСНО

Этот значок со словом ОПАСНО указывает на возникновение опасной ситуации, которая *обязательно приведет* к серьезным травмам или смертельному исходу, если её не предотвратить

#### ПРЕДУПРЕЖДЕНИЕ

Этот значок со словом ПРЕДУПРЕЖДЕНИЕ указывает на потенциально опасную ситуацию, которая *может* привести к серьезным травмам или смертельному исходу, если её не предотвратить

#### ВНИМАНИЕ

Этот значок со словом ВНИМАНИЕ указывает на потенциально опасную ситуацию, которая может привести к появлению небольших или средней тяжести травм, если возникновение такой ситуации не предотвращено

#### ВНИМАНИЕ

Слово ВНИМАНИЕ, без употребления символа опасности указывает на возникновение ситуации, которая может привести к порче имущества.

#### ПРИМЕЧАНИЕ

Если у Вас есть вопросы относительно лебедки, мы готовы на них ответить. Звоните нам по телефону поддержки:

**8-800-333-21-13** в будни с 10:00 до 17:00

Звонки по России бесплатные.

Email: [service@mustangru.com](mailto:service@mustangru.com)

### Правила техники безопасности

Держите руки и ноги вне досягаемости от вращающихся деталей. Подвяжите и уберите длинные волосы и снимите украшения. НЕ надевайте одежду слишком свободного кроя, а также одежду со шнурками или прочими компонентами, которые могут намотаться на вращающиеся детали

#### ПРЕДУПРЕЖДЕНИЕ

Перед тем, как запускать насос, внимательно прочитайте настоящее руководство по эксплуатации. Несоблюдение инструкций может привести к серьезным травмам или смертельному исходу.

#### ПРЕДУПРЕЖДЕНИЕ

Свечи зажигания могут вызвать пожар или электрошок

#### ПРЕДУПРЕЖДЕНИЕ

В выхлопных газах содержатся химические вещества, которые, по данным штата Калифорния, приводят к развитию раковых заболеваний, вызывают врожденные дефекты, оказывают вредное воздействие на репродуктивную систему.

При техническом обслуживании насоса: Отсоедините свечной провод и расположите его так, чтобы контакт его со свечой был невозможен. НЕ производите проверку свечи на искру при снятой свече. Применяйте только специальные приспособления для проверки свечи.

#### ОПАСНО

В выхлопных газах двигателя содержится угарный газ – ядовитое вещество без цвета и запаха. Вдыхание угарного газа (монооксида углерода) вызывает тошноту, головокружение, обмороки или смертельный исход. Если Вы почувствовали слабость или головокружение, немедленно выйдите на свежий воздух.

#### ПРЕДУПРЕЖДЕНИЕ

При работе двигатель выделяет тепло. Контакт с ним может привести к появлению серьезных ожогов. Горючие материалы могут воспламениться при контакте с горячим двигателем.

Запускайте насос в работу только в хорошо вентилируемой зоне.

НЕ используйте насос внутри зданий, в том числе в гаражах, подвалах, сараях, закрытых помещениях или боксах.

НЕ допускайте попадания выхлопных газов в жилые помещения через окна, двери, вентиляционные шахты и отверстия или другие входные проемы.

**ОПАСНЫЙ УГАРНЫЙ ГАЗ, образующийся при работе двигателя в помещении, СПОСОБЕН УБИТЬ ВАС ЗА СЧИТАННЫЕ МИНУТЫ**

НЕ дотрагивайтесь до горячих поверхностей. Избегайте контакта с горячими выхлопными газами. Дайте оборудованию остыть, прежде чем прикасаться к нему. Со всех сторон для необходимого охлаждения двигателя надо держать свободным проход шириной не менее метра. Расстояние до горючих материалов должно составлять не менее полутора метров.

#### ОПАСНО

Вращающиеся детали могут повредить руки, ноги, одежду и/или другие вещи. Это может привести к травматической ампутации или серьезным разрывам мышц.

#### ПРЕДУПРЕЖДЕНИЕ

Запускайте насос только на твердой, ровной и плоской поверхности.

Убедитесь, что поверхность способна выдержать массу насоса, и при этом насос не опрокинется. НЕ пытайтесь перемещать насос под нагрузкой и/или во время рабочего цикла.

### ОПАСНО

Топливо и его пары являются в высшей степени горючими и взрывоопасными веществами. Пожар или взрыв могут привести к серьезным ожогам или смертельному исходу.

#### При доливе или сливе топлива

Выключите двигатель и дайте ему охладиться не менее двух минут, прежде чем снимать крышку топливного бака. Медленно ослабьте крышку, чтобы сбросить избыточное давление в баке. Доливайте или сливайте топливо только на улице, в хорошо проветриваемой зоне.

НЕ допускайте переполнения топливного бака. Не допускайте, чтобы топливо попадало на свечи, источники открытого огня, контрольные лампы, нагретые поверхности или другие источники возгорания.

НЕ зажигайте огонь и не курите.

#### При пуске двигателя

НЕ пытайтесь запустить неисправный двигатель.

Убедитесь, что крышка бензобака, воздушный фильтр, топливные шланги и система отвода выхлопных газов находятся на своих местах. Дайте пролившемуся топливу полностью испариться перед попыткой завести двигатель. Убедитесь в том, что насос с приводом от бензинового двигателя прочно расположена на уровне земли.

#### При работе насоса:

НЕ стойте напротив выхлопной трубы двигателя.

#### При хранении насоса:

Храните насос вне доступа искр, открытого огня, запальников, тепла, а также прочих источников воспламенения.

### ПРЕДУПРЕЖДЕНИЕ

Быстрый отвод назад шнура стартера может привести к тому, что Вашу руку затянет в двигатель раньше, чем Вы сможете её отдернуть.

Незапланированный запуск двигателя может привести к попаданию конечности в опасную область, травматической ампутации или разрыву мышц.

В результате можно получить переломы, ушибы или растяжения.

При пуске двигателя медленно вытяните шнур стартера, пока не почувствуете сопротивление, а затем вытягивайте его быстро, чтобы избежать обратного толчка.

### ВНИМАНИЕ

Ненадлежащее обращение с водяным насосом или его ненадлежащее применение могут его повредить, сократить срок службы, а также являться основанием для прекращения обязательств по его гарантийному обслуживанию.

Используйте насос только по назначению.

НЕ подвергайте насос воздействию влаги (в больших количествах), пыли или грязи.

НЕ допускайте, чтобы какие-либо материалы блокировали контур охлаждения.

НЕ используйте двигатель, если:

Оборудование искрит, из него идет дым или показывается пламя

Оборудование интенсивно вибрирует

### ПРЕДУПРЕЖДЕНИЕ

Воду, перекачиваемую насосом, нельзя использовать для питья.

### ВНИМАНИЕ

Работа насоса с превышением максимального напора может привести к повреждению насоса и/или соединенных с ним шлангов.

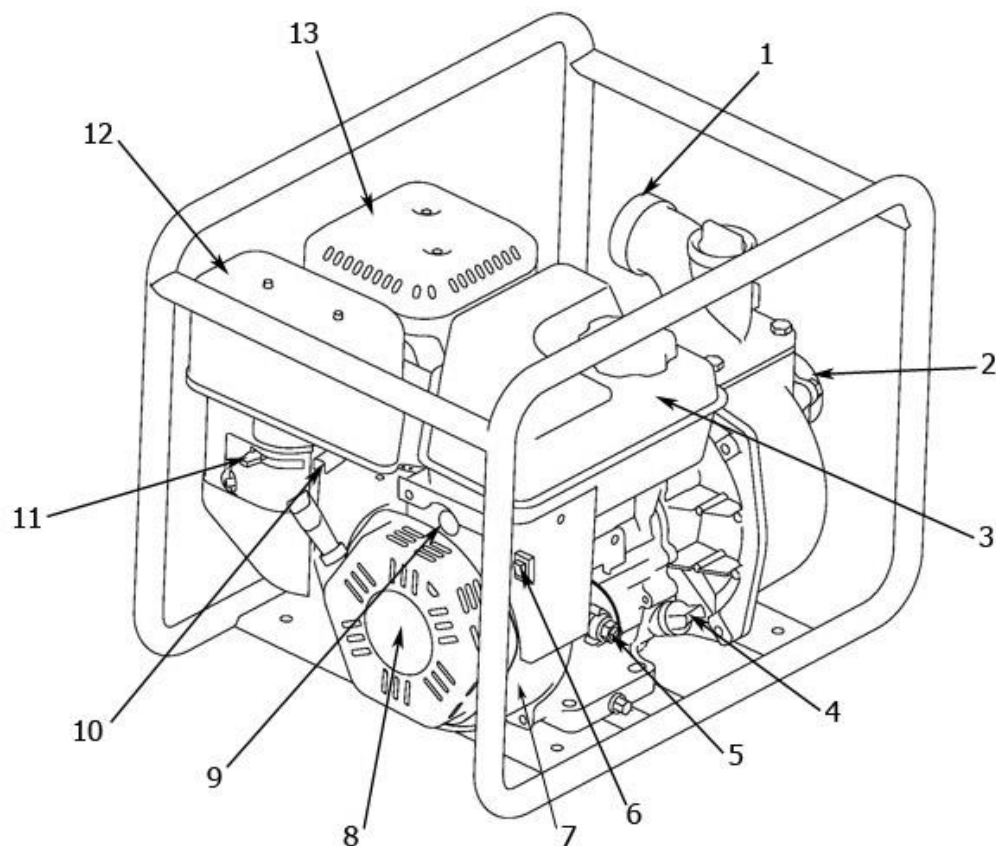
Не вносите изменения в конструкцию насоса.

Не превышайте номинальную производительность. Иначе, это может привести к повреждению насоса и/или сокращению срока его службы.

### Органы управления и особенности конструкции

Прочтите данное руководство пользователя, прежде чем работать с насосом. Ознакомьтесь с расположением и функциями средств управления и деталей. Сохраните это руководство для того, чтобы была возможность просматривать его в будущем.

#### Насос



- |   |   |
|---|---|
| (1) <b>выход, 2 дюйма</b> – 2-х дюймовый выходной патрубок с резьбой стандарта NPT (стандартная трубная резьба)                                 | (7) <b>серийный номер</b>   |
| (2) <b>вход, 2 дюйма</b> – 2-х дюймовый входной патрубок с резьбой стандарта NPT  | (8) <b>шнуровой стартер</b> – используется для запуска двигателя                              |
| (3) <b>топливный бак</b> – топливный бак емкостью 2 л   | (9) <b>ручка управления топливным клапаном</b>  |
| (4) <b>крышка маслозаливной горловины</b> – для проверки уровня масла и заливки масла в двигатель   | (10) <b>дроссельная заслонка</b> – для регулирования частоты вращения двигателя               |
| (5) <b>датчик низкого уровня масла</b> – контролирует уровень масла в картере и отключает двигатель в случае, если уровень снижается ниже нормы | (11) <b>рукоятка управления воздушной заслонкой карбюратора</b> - для запуска двигателя       |
| (6) <b>кнопка пуска двигателя</b> – для запуска двигателя   | (12) <b>воздушный фильтр</b> – защищает двигатель, очищает всасываемый воздух от грязи и пыли |
|   | (13) <b>глушитель</b>   |

## Органы управления и особенности конструкции

---

### ***Принадлежности, входящие в комплект***

Ваш механический бензиновый насос модели СТ64023 поставляется со следующими принадлежностями:



Масляная воронка

1 штука



## Сборка

Для сборки водяного насоса не требуется много времени. Он поставляется с завода без масла, и перед работой его необходимо надлежащим образом заправить топливом и маслом.

Если у вас есть какие-нибудь вопросы, относительно сборки водяного насоса, позвоните в нашу службу поддержки: 8-800-333-2113. При этом приготовьте серийный номер и наименование модели

### **Выньте водяной насос из коробки для транспортировки**

1. Установите коробку на твердую, гладкую поверхность.
2. Извлеките из коробки всё, кроме водяного насоса.
3. Осторожно разрежьте каждый угол коробки от верха до низа.

### **Заправка двигателя маслом**

#### **ВНИМАНИЕ!**

**НЕ** пытайтесь завести или запустить двигатель до того, как он будет надлежащим образом заправлен маслом рекомендованной марки и в требуемом объеме. Повреждение водяного насоса в результате невыполнения этих указаний ведет к отмене гарантии.

1. Установите водяной насос на плоскую, горизонтальную поверхность.
2. Снимите крышку заливной горловины масла/щуп для измерения уровня для того, чтобы добавить масло.
3. Добавьте 0,6 л масла и установите крышку заливной горловины масла/щуп.
4. Ежедневно проверяйте уровень масла в двигателе и доливайте по мере необходимости.

#### **ВНИМАНИЕ!**

Двигатель оборудован системой отключения при низком уровне масла, он остановится, если уровень масла в картере упадет ниже порогового значения.

#### **Примечание**

Часто проверяйте масло в период ввода в эксплуатацию. Для получения информации об интервалах технического обслуживания смотрите раздел «Обслуживание».

### **Заправка топливом**

1. Используйте чистое, свежий, обычный неэтилированный бензин с октановым числом не ниже 92.
2. НЕ смешивайте масло с топливом.
3. Очистите поверхность вокруг крышки топливного бака.
4. Снимите крышку топливного бака
5. Медленно добавьте топливо в бак. НЕ переполняйте бак. Оставьте зазор (от среза горловины до уровня жидкости) примерно 0,5 см на расширение топлива.
6. Заверните крышку топливного бака и вытрите все подтеки топлива.

#### **ВНИМАНИЕ!**

Используйте обычный неэтилированный бензин с минимальным октановым числом 92.

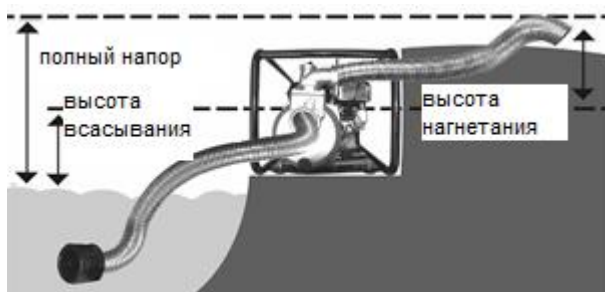
НЕ смешивайте масло с топливом. Заполняйте бак так, чтобы оставался зазор примерно 0,5 см до верха бака на расширение топлива. НЕ заправляйте топливный бак в помещении. НЕ заправляйте топливный бак, когда двигатель работает или разогрет. НЕ переполняйте топливный бак. НЕ зажигайте сигареты и не курите при заправке топливного бака.

## Работа

### Размещение насоса

Разместите насос в месте с надежной вентиляцией. НЕ размещайте насос рядом с вентиляционными отверстиями или воздухозаборными устройствами в том случае, если выхлопные газы могут попасть в жилые или непрветриваемые помещения. Учтите движение потоков ветра и воздуха при размещении насоса. Этот насос должен находиться на расстоянии минимум 1,5 метра от легковоспламеняющихся материалов. Оставьте, по крайней мере, по 0,9 метра свободного пространства с каждой стороны насоса, чтобы обеспечить правильное охлаждение, обслуживание и текущий ремонт.

Поставьте насос на горизонтальную поверхность свободную от каких-либо помех, там где исключен любой риск. Насос должен быть расположен на уровне перекачиваемой жидкости в целях обеспечения максимальной производительности насоса.



Производительность насоса зависит от типа, длины и размеров всасывающего и нагнетающего шлангов. Полный напор – это расстояние от уровня жидкости до уровня слива. Когда этот перепад увеличивается, производительность насоса снижается. Производительность нагнетания превышает производительность всасывания. Поэтому уровень всасывания должен быть ниже уровня нагнетания.

Время заправки насоса для перекачки жидкости от источника к насосу можно сократить за счет снижения высоты всасывания.

### Присоединение набора шлангов (не входит в комплект)

Шланги не входят в комплект поставки. Ниже приведены примеры присоединения шлангов к насосу. Пристыкуйте и наверните соединительную муфту на резьбовой фланец (Рисунок 1).

#### Примечание

Оба разъема -- всасывания и нагнетания – это 2-х дюймовые разъемы с резьбой стандарта NPT. Удостоверьтесь, что соединительные муфты шлангов всасывания и нагнетания также имеют 2-х дюймовую резьбу стандарта NPT.

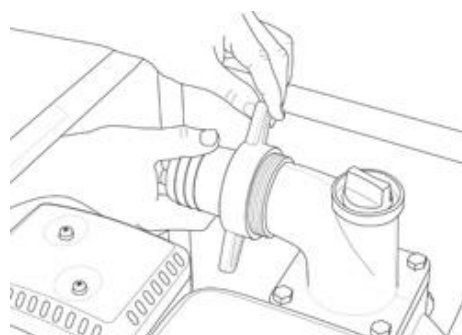


Рисунок 1

Натяните гибкий, выходной шланг на соединительную муфту и зафиксируйте шланг хомутом (рис. 2).

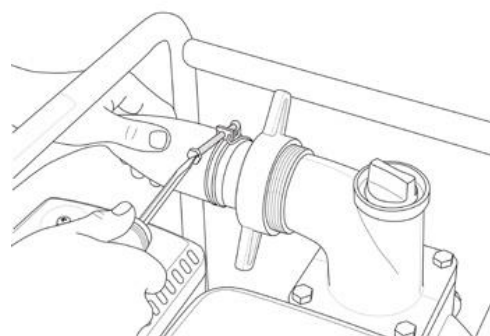


Рисунок 2

Оберните (по часовой стрелке) 2-х дюймовый входной патрубок с резьбой стандарта NPT сантехнической лентой (рис. 3), чтобы обеспечить плотный контакт. Аккуратно вверните часть муфты с наружной резьбой во входное отверстие.

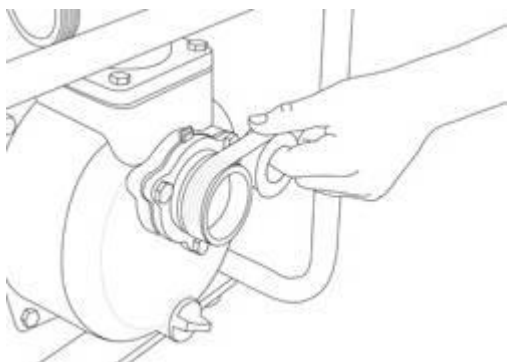


Рисунок 3

**ВНИМАНИЕ!**

**НЕ запусайте насос всухую**

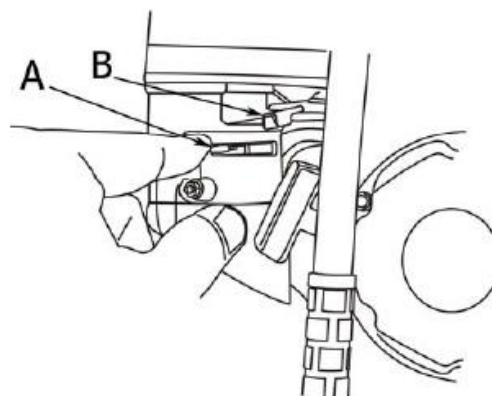
Запуск насоса всухую может разрушить уплотнения насоса и привести к отмене действия гарантии. Если насос работал всухую, остановите двигатель и дайте ему остыть прежде, чем заполнять камеру (насос) водой.

**Запуск двигателя**

1. Удостоверьтесь, что насос находится на плоской, горизонтальной поверхности.
2. Установите кнопку пуска двигателя в положение «ВКЛ»
3. Поверните топливный клапан в положение «ВКЛ» (влево). См. рисунок ниже



Передвиньте рукоятку управления воздушной заслонкой карбюратора (Пункт А) в положение



**ЗАКРЫТО** (влево).

4. Плавно потяните за шнур стартера, пока не почувствуете сопротивление, а потом потяните за шнур рывком.

Когда двигатель прогреется, передвиньте рукоятку управления воздушной заслонкой карбюратора в положение **ОТКРЫТО** (вправо). Передвиньте рычаг дроссельной заслонки (Пункт В) в положение **БЫСТРО**.

**Примечание**

Если двигатель запускается, но не работает, убедитесь в том, что насос установлен на гладкой горизонтальной поверхности. Двигатель оборудован датчиком низкого уровня масла, который будет препятствовать работе, если уровень масла достигает порогового значения.

Производительность насоса можно регулировать, используя дроссельную заслонку. Чтобы понизить производительность насоса, передвиньте заслонку вправо. Чтобы повысить - передвиньте заслонку влево.

**Остановка двигателя**

1. Поверните выключатель зажигания в положение «Выкл».
2. Поверните топливный клапан в положение «Выкл».
3. Дайте двигателю полностью остыть.

4. Снимите крышку с камеры охлаждения насоса, чтобы вода полностью вытекла.

### Техническое обслуживание

Владелец/оператор насоса отвечает за всё периодическое обслуживание.

#### ВНИМАНИЕ!

Никогда не работайте с поврежденным или дефектным насосом.

#### ВНИМАНИЕ!

Неадекватное обслуживание ведет к отмене действия гарантии

Производите все запланированное обслуживание своевременно. Исправляйте все проблемы прежде, чем работать с водяным насосом.

#### Примечание

При необходимости ремонта или приобретения деталей свяжитесь с нашей линией технической поддержки по телефону 8-800-333-21-13  
Звонки по России бесплатные.

### Обслуживание двигателя

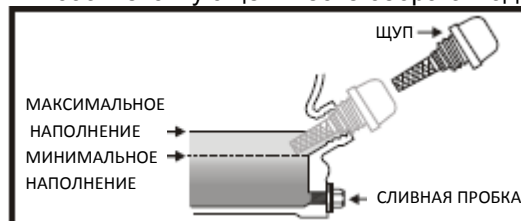
Чтобы избежать случайного запуска, отсоедините и заземлите провод свечи зажигания прежде, чем проводить какой-либо ремонт.

#### Масло

Заменяйте масло, когда двигатель прогреет. Для выбора подходящей для ваших условий марки масла сверяйтесь с требованиями к маслу.

1. Торцевым ключом на 12, с длинной ручкой выверните пробку для слива масла.
2. Дайте всему маслу стечь.
3. Установите сливную пробку.
4. Снимите крышку заливной горловины масла/щуп, чтобы залить масло.

5. Залейте 0,6 л масла и установите крышку заливной горловины масла/щуп.
6. Сдайте отработанное масло в соответствующем месте сбора отходов.



### Свечи зажигания

1. Снимите высоковольтный провод со свечи зажигания.
2. Торцевой головкой на 19 и ключом для свечей зажигания выверните свечу.
3. Осмотрите электрод свечи. Он должен быть чистым и неизношенным, чтобы обеспечивать искру, достаточную для зажигания.
4. Проверьте зазор свечи зажигания, он должен составлять 0,7-0,8 мм.
5. При замене свечи сверьтесь с таблицами для свечей зажигания.
6. Аккуратно верните свечу на место.
7. Используйте специальный инструмент для свечей зажигания, чтобы надежно установить свечу.
8. Присоедините высоковольтный провод к свече.

### Воздушный фильтр

1. Отверните барашковую гайку, чтобы снять крышку воздушного фильтра.
2. Отверните барашковую гайку, чтобы снять воздушный фильтр.
3. Разделите губчатый и бумажный фильтрующие элементы.
4. Постучите по бумажному фильтрующему элементу, чтобы удалить пыль и грязь. Используйте сжатый воздух (172 кПа) для очистки от грязи.
5. Губчатый элемент: промойте в водном растворе жидкого моющего средства. Отожмите его досуха с помощью чистой тряпки.
6. Пропитайте чистым моторным маслом.
7. Выжмите чистой, впитывающей масло тряпкой для удаления излишка масла.
8. Установите оба элемента. Затяните барашковую гайку.
9. Установите крышку воздушного фильтра и зафиксируйте ее на месте.

## Очистка

<b>ВНИМАНИЕ!</b>
<b>НЕ опрыскивайте двигатель водой</b>
Вода может повредить топливную систему

Используйте влажную тряпку, чтобы очистить внешние поверхности двигателя.

Используйте щетку с мягкой щетиной, чтобы удалить грязь и масло.

Используйте воздушный компрессор (172 кПа) чтобы очистить грязь и пыль с двигателя.

## Настройки

По всем вопросам, связанным с ремонтом и настройкой рекомендуем связываться с нашей линией технической поддержки по телефону 8-800-333-2113. Пн-Пт с 10:00 до 17:00  
Звонки по России бесплатные.

## График обслуживания

Следуйте интервалам обслуживания, указанным в графике (см.далее). Обслуживайте насос чаще, если он работает в неблагоприятных условиях.

Свяжитесь с нашей линией технической поддержки по телефону 8-800-333-2113 (Звонки по России бесплатные), чтобы узнать о расположении ближайшего авторизованного сервисного центра при необходимости обслуживания насоса или двигателя.

<b>Каждый 8 часов или ежедневно</b>
Проверить уровень масла
Очистить воздухозаборник и глушитель
<b>После первых 3 5 часов</b>
Заменить масло
<b>Через каждые 50 часов в каждом сезона</b>
Прочищать воздушный фильтр
Заменять масло, если насос работает под большой нагрузкой или в жарких условиях
<b>Через каждые 100 часов в каждом сезона</b>
Заменять масло
Чистить/регулировать свечи зажигания
Проверять/регулировать зазоры клапанов*
Чистить топливный бак и фильтр*
<b>Каждые 3 года</b>
Заменять топливопровод

\* Для выполнения опытными владельцами или авторизованными сервисными центрами бренда MUSTANG.

### **Хранение**

При длительном хранении выполняйте следующие указания.

#### **Хранение двигателя**

1. Перед хранением дайте двигателю полностью остыть.
2. Очистите двигатель согласно указаниям раздела Обслуживание.
3. Слейте все топливо из топливопровода и карбюратора, чтобы избежать образования осадка.
4. Добавьте в топливный бак стабилизатор топлива.
5. Замените масло.
6. Выньте свечу зажигания и влейте около 15 грамм масла в цилиндр. Медленно проверните двигатель, чтобы распределить масло и смазать цилиндр.
7. Вставьте свечу зажигания на место.

#### **8. Хранение насоса**

#### **8. Хранение насоса**

1. Перед хранением дайте двигателю насоса полностью остыть.
2. Отключите подачу топлива и топливный клапан.
3. Тщательно слейте всю жидкость из камеры насоса.
9. Очистите насос согласно указаниям раздела Обслуживание.
4. После того, как насос высохнет, впрысните средство WD-40 (или аналогичное) во внутрь насоса через все его разъемы и дренажное отверстие.
5. Храните насос в чистом, сухом месте вне доступа прямых солнечных лучей.

## Технические данные и спецификации

### Технические данные и спецификации

#### Спецификации двигателя

Двигатель 163 куб. см с верхним расположением распределительного вала

#### Спецификации насоса

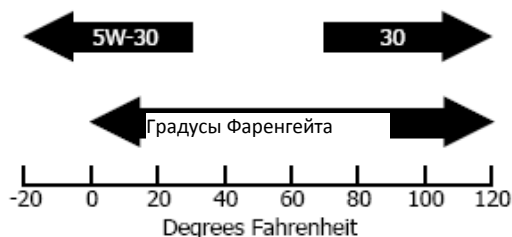
Диаметр входного патрубка	2 дюйма NPT
Диаметр выходного патрубка	2 дюйма NPT
Объем топливного бака	2 л
Полный напор	30 м
Высота всасывания	8 м
Максимальная производительность	598 л/мин
Масса	22,4 кг
Высота	39,2 см
Ширина	37 см
Длина	50 см

#### Топливо

Объем топливного бака: 2 л. Используйте обычный неэтилированный бензин с минимальным октановым числом 92

#### Масло

Заправочный объем: 0,6 л



#### Свечи зажигания

Насос с возможностью перекачки сточных вод поставляется в комплекте с длинной свечой на 19 мм (¾ дюйма).

Редкое использование (менее, чем 1 час/месяц) или использование при низких температурах (ниже 15,5 °C)

NGK B6ES или аналог

Среднее использование (менее, чем 3 часа/месяц) или использование при сезонных температурах (ниже 10-26,7)

NGK B7ES или аналог

Частое использование (постоянное) или использование в жарком климате (26,7-37,8 °C)

NGK B8ES или аналог

Проверьте зазор свечи зажигания

Норма: 0,7-0,8 мм.

#### Зазоры клапанов

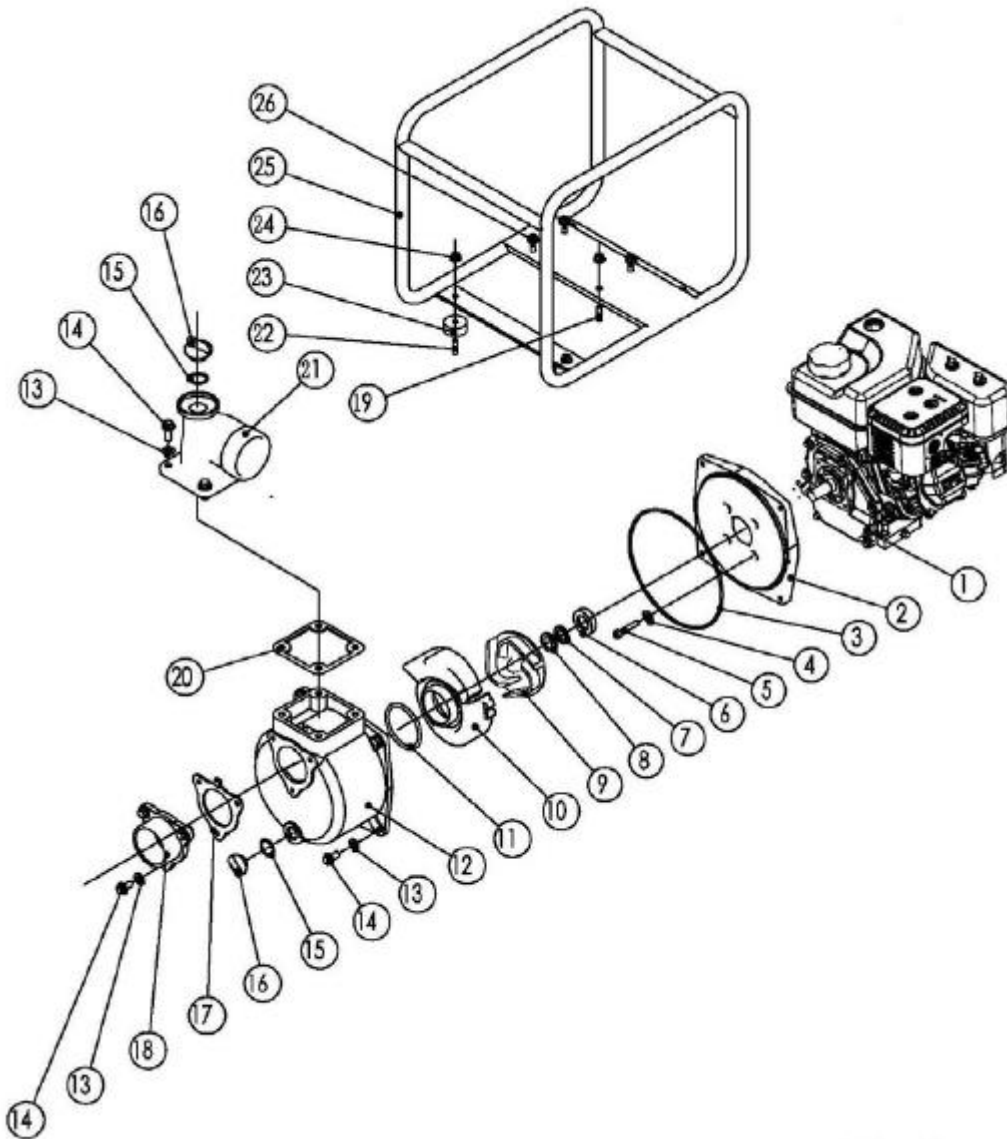
Впускной 0,13-0,17 мм

Выпускной 0,18-0,22 мм



## Технические данные и спецификации

### Схема расположения деталей насоса



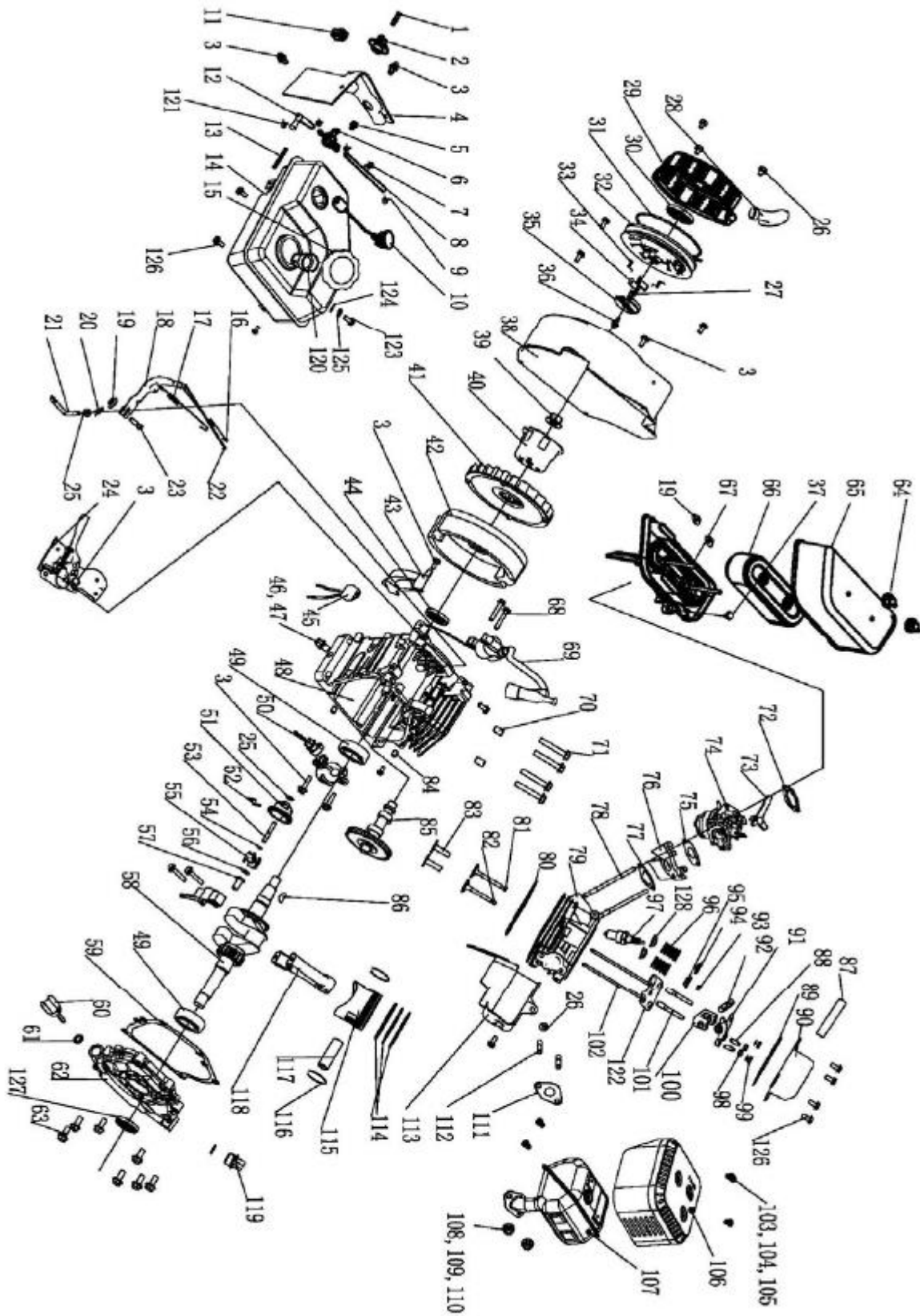
## Технические данные и спецификации

Пере

чень деталей насоса

Номер	Обозначение	Наименование		Кол-во
1	ST160F-G-1000000	Двигатель	Engine	1
2	WP-20-1000500	Опорная плита насоса	Pump Body	1
3	WP-20-1000502	Уплотнительное кольцо корпуса насоса	Pump Body "O" Seal	1
4	WP-20-1000005	Шайба Ø 8	Washer ø8	4
5	GB5789-FB8-55	Винт с шестигранной головкой М8,55	Flange Bolt M8×55	4
6	WP-20-1000410	Комплект манжеты	Mechanical Seal	1
7	WP-20-1000410 - 2		Mechanical Seal - 2	1
8	WP-20-1000410 - 3		Mechanical Seal - 3	1
9	WP-20-1000401	Крыльчатка	Impeller	1
10	WP-20-1000302	Спиральная камера	Spiral Case	1
11	WP-20-1000301	Уплотнительное кольцо спиральной камеры	Spiral Case "O" Seal	1
12	WP-20-1000200	Корпус насоса	Pump Cover	1
13	GB97-P-8	Шайба Ø 8	Packing ø8	11
14	GB5789-FB8-20	Фланцевый болт М 8Х25	Flange Bolt M8×20	11
15	WP-20-1000208	Уплотнительное кольцо пробки	Plug "O" Seal	2
16	WP-20-1000207	Резьбовая пробка	Drain Plug	2
17	WP-20-1000209	Гидрораспределитель однопутевой	One Way Valve	1
18	WP-20-1000206	Фланец	Flange	1
19	GB5789-FB8-35	Фланцевый болт М8 Х 35	Flange Bolt M8×35	4
20	WP-20-1000204	Уплотнительная прокладка	Seal Packing	1
21	WP-20-1000203	Впускное колено (NPT)	90° Flange	1
22	GB5781-B8-25	Фланцевый болт М8Х25	Bolt M8×25	4
23	WP-30-03110001	Резиновая проставка рамы	Frame Rubber	4
24	GB41-N-8	Гайка М8	Nut M8	4
25	WP-20-03301000	Рама	Frame	1
26	GB41-N-8	Гайка М8	Nut M8	4

Схема расположения деталей двигателя



## Технические данные и спецификации

### Перечень деталей двигателя

Поз.	Обозначение	Наименование		Кол-во
1	GB5781-B4-12	Болт М4Х12	BoltM4x12	1
2	ST168F-1070003-G	Ручка управления топливным клапаном	Fuel Valve Knob	1
3	GB5789-FB6-12	Фланцевый болт М6Х12	Flange Bolt M6x12	11
4	ST160F-1070002-G	Кожух топливного бака	Fuel Tank Shroud	1
5	GB5789-FB5-12	Фланцевый болт М5Х12	Flange Bolt M5x 12	1
6	ST168F-1070200-G	Топливный клапан	Fuel Valve	1
7	ST168F-1070008-G	Зажим трубки	Tube Clip	1
8	ST160F-1070003-G	Трубка, I	Tube, I	1
9	ST188FD-1070006A	Зажим	Clip	3
10	ST160F-1071000-G	Узел датчика топлива	Fuel Meter Assembly	1
11	ST168F-1121100-C	Выключатель	Switch	1
12	ST160F-1070004-G	Трубка, II	Tube, II	1
13	ST152FD-1070200	Топливный фильтр	Fuel Filter	1
14	ST160F-1070200-G	Топливный бак	Fuel Tank	1
15	ST160F-1070100H	Крышка топливного бака	Fuel Tank Cap	1
16	ST160F-1110005	Пружина возврата дроссельной заслонки	Throttle Return Spring	1
17	ST160F-1110007	Пружина регулятора оборотов	Governor Spring	1
18	ST160F-1110003	Рычаг регулятора оборотов	Governor Arm	1
19	GB41-N-6	ГайкаМ6	NutM6	3
20	ST160F-1110008	Стопорный штифт	Lock Pin	1
21	ST160F-1110001	Ручка рычага регулятора оборотов	Governor Arm Shaft	1
22	ST160F-1110006	Рейка регулятора оборотов	Governor Rod	1
23	ST160F-1110004	Болт рычага регулятора оборотов	Governor Arm Bolt	1
24	ST160F-1110000	Узел управления	Control Assembly	1
25	ST160F-1110108	Шайба регулятора оборотов	Governor Washer	2
26	GB5789-FB6-8	Фланцевый болт М6Х8	Flange Bolt M6x8	6
27	ST188F-1060004	Пружина направляющей храпового механизма	Ratchet Guide Spring	1
28	ST160F-1061200	Ручка шнурового стартера	Recoil Starter Knob	1
29	ST160F-1061100-Q	Крышка шнурового стартера	Recoil Starter Cover	1
30	ST160F-1061005	Пружина шнурового стартера	Recoil Starter Spring	1
31	ST160F-1061009	Шнур шнурового стартера	Recoil Starter Rope	1
32	ST160F-1061001A	Катушка шнурового стартера	Recoil Starter Reel	1
33	ST188F-1060006	Возвратная пружина	Return Spring	2
34	ST188F-1060005	Храповой механизм стартера	Starter Ratchet	2
35	ST188F-1060003	Направляющая храпового механизма	Ratchet Guide	1
36	ST188F-1060002	Регулировочный винт	Setting Screw	1
37	GB5789-FB6-20	Фланцевый болт М6Х20	Flange Bolt M6x20	1
38	ST160F-1080100-G	Крышка вентилятора	Fan Cover	1
39	ST160F-1050010	Гайка М14	NutM14	1
40	ST160F-1060001	Втулка стартера	Start Hub	1
41	ST160F-1080001	Вентилятор охлаждения	Cooling Fan	1
42	ST160F-1120100	Маховик	Flywheel	1
43	ST160F-1080003	Боковая пластина	Side Place	1
44	ST160F-1030200	Сальник	Oil Seal	1
45	ST160F-1129000-G	Диодный узел	Diode Comp	1
46	ST160F-1030003	Болт сливной пробки	Drain Plug Bolt	2
47	ST160F-1030004	Шайба сливной пробки	Drain Bolt Washer	2
48	ST160F-1030012-G	Картер	Crankcase	1
49	GB276-BB-6205-UU	Негерметичный радиальный шариковый подшипник 6205	Radial Ball Bearing 6205 Unsealed	2
50	ST160F-1127000-A	Переключатель уровня масла	Oil Level Switch	1
51	ST160F-1110101	Патрон грузика регулятора	Governor Weight Holder	1
52	ST160F-1110102	Штифт грузика регулятора	Governor Weight Pin	2
53	ST160F-1110104	Ось регулятора	Governor Shaft	1

Поз.	Обозначение детали	Наименование		Кол-во
54	ST160F-1110103	Зажим патрона регулятора	Governor Holder Clip	1
55	ST160F-1110107	Грузик регулятора	Governor Weight	2
56	ST160F-1110106	Шайба ручки регулятора	Governor Shaft Washer	1
57	ST160F-1110105	Крышка регулятора	Governor Cover	1
58	ST160F-1050001T	Узел коленчатого вала	Crankshaft Comp	1
59	ST160F-1030008-G	Уплотнение крышки картера	Case Cover Packing	1
60	ST160F-1030001-B	Крышка заливной горловины	Oil Filler Cap	1
61	ST160F-1030002	Уплотнение крышки заливной горловины	Oil Filler Cap Packing	2
62	ST160F-1030007-G	Крышка картера	Crankcase Cover	1
63	GB5789-FB6-29	Фланцевый болт М6Х29	Flange Bolt M6x29	7
64	ST168F-1090100	Гайка крышки воздушного фильтра	Air Cleaner Cover Nut	2
65	ST168F-1090001-G	Крышка воздушного фильтра	Air Cleaner Cover	1
66	ST168F-1090200-C	Элемент воздушного фильтра	Air Cleaner Element	1
67	ST168F-1090500-G	Коленчатый патрубок воздушного фильтра	Air Cleaner Elbow	1
68	GB5789-FB6-25	Фланцевый болт М6Х25	Flange Bolt M6x25	2
69	ST160F-1123000	Катушка зажигания	Ignition Coil	1
70	152FMD-1001007	Установочный штифт 10Х16	Dowel Pin 10x16	2
71	GB5789-FB8-55	Фланцевый болт М8,55	Flange Bolt M8x55	4
72	ST160F-1130004	Шайба карбюратора	Carburetor Washer	1
73	ST160F-1130100	Ручка управления воздушной заслонкой	Choke Lever	1
74	ST160F-1130000-G	Карбюратор	Carburetor Assembly	1
75	ST160F-1130003	Уплотнение карбюратора	Carburetor Packing	1
76	ST160F-1130001	Изоляция карбюратора	Carburetor Insulator	1
77	ST160F-1130002	Уплотнение изоляции	Insulator Packing	1
78	ST160F-1010001	Шпилька М6Х113	Stud BoltM6x113	2
79	ST160F-1010100-G	Головка цилиндра	Cylinder Head	1
80	ST160F-1030009	Прокладка головки цилиндра	Cylinder Head Gasket	1
81	ST160F-1040002	Впускной клапан	Intake Valve	1
82	ST160F-1040006	Выпускной клапан	Exhaust Valve	1
83	ST168F-2-1040013	Толкатель клапана	Valve Lifter	2
84	ST168F-1030015-G	Установочный штифт 9Х14	Dowel Pin 9x14	2
85	ST160F-1041000	Узел распределительного вала	Camshaft Comp	1
86	GB1099-79	Шпонка 4Х7,5Х19	Key 4x7.5x19	1
87	ST160F-1020001	Трубка сапуна	Breather Tube	1
88	ST160F-1040024	Регулировочный болт	Rectify Bolt	2
89	ST160F-1020002-A	Уплотнение крышки головки	Head Over Packing	1
90	ST168F-1020100-C	Крышка головки цилиндра	Cylinder Head Cover	1
91	ST160F-1040022	Рычаг впускного клапана	Intake Rocker	2
92	ST160F-1040021	Ось рычага клапана	Rocker Axis	1
93	ST160F-1040008	Механизм поворота клапана	Valve Rotator	1
94	ST160F-1040001	Держатель пружины впускного клапана	Intake Valve Spring Retainer	1
95	ST160F-1040007	Держатель пружины выпускного клапана	Exhaust Valve Spring Retainer	1
96	ST160F-1040003	Пружина клапана	Valve Spring	2
97	ST160F-1124000	Свеча зажигания	Spark Plug	1
98	ST160F-1040025	Контргайка	Exhaust Rocker	2
99	GB41-N-6	Коромысло выпускного клапана	NutM6	2
100	ST160F-1040026	Узел коромысел	Valve Rocker Arm	1
101	ST168F-1040027	Шарнирный болт	Pivot Bolt	2
102	ST160F-1040005	Толкатель	Push Rod	2
103	GB1667-S5-8	Винт М5Х8	Screw M5x8	4
104	GB90-W-5	Шайба ø5	Washer ø5	4
105	GB93-LW-5	Стопорная шайба Ø 5	Lock Washer ø5	4
106	ST160F-1101100-G	Защита глушителя	Muffler Protector	1
107	ST160F-1101200-G	Глушитель	Muffler	1

Поз.	Обозначение детали	Наименование		Кол-во
108	GB41-N-8	Гайка М8	NutM8	2
109	GB90-W-8	Шайба ø8	Washer ø8	2
110	GB93-LW-8	Стопорная шайба Ø 8	Lock Washer ø8	2
111	ST168F-1100001-G	Уплотнение глушителя	Muffler Packing	1
112	ST160F-1010002	Болт выхлопной системы	Exhaust Bolt	2
113	ST160F-1080002-G	Кожух	Shroud	1
114A	ST160F-1050007	Верхнее компрессионное кольцо	First Ring Set	1
114B	ST160F-1050006	Нижнее компрессионное кольцо	Second Ring Set	1
114C	ST160F-1050200	Маслосъемное кольцо	Oil Ring Set	1
115	ST160F-1050004	Поршень	Piston	1
116	ST160F-1050004	Стопорное кольцо поршневого пальца	Piston pin clip	2
117	ST160F-1050003	Поршневой палец	Piston Pin	1
118	ST160F-1050100	Узел шатуна	Connecting Rod Comp	1
119	ST160F-1030005-B	Крышка топливозаливной горловины	Oil Filler Cap	1
120	ST160F-1070006	Топливный фильтр	Fuel Filter	1
121	ST1P68F-1070006-F	Зажим	Clip	1
122	ST160F-1040028	Направляющая пластина толкателей	Push Rod Guide Plate	1
123	GB5789-FB6-35	Фланцевый болт М6 X 35	Flange Bolt M6x35	1
124	GB90-W-6	Шайба Ø 6	Washer ø6	3
125	GB93-LW-6	Стопорная шайба Ø 6	Lock Washer ø6	1
126	GB5789-FB6-15	Фланцевый болт М6,15	Flange BoltM6x15	7
127	ST160F-1030100	Уплотнительное кольцо	Oil Seal	1
128	ST168F-1040014-A	Уплотнительное кольцо	Oil Seal	2

Поиск и устранение неисправностей

Симптом	Причина	Решение
Насос не запускается	Нет топлива	Залейте топливо в бак двигателя
	Дефектная свеча зажигания	Замените свечу зажигания
Насос не запускается; Насос запускается, но работает плохо	Низкий уровень масла	Заполните картер маслом до требуемого уровня Поставьте насос на плоскую, горизонтальную поверхность
	Рукоятка управления воздушной заслонкой карбюратора в неверном положении	Установите рукоятку в правильное положение
	Отошел провод свечи зажигания	Присоедините провод к свече зажигания
Насос останавливается во время работы	Нет топлива	Залейте топливо в бак
	Низкий уровень масла	Заполните картер маслом до требуемого уровня Поставьте насос на плоскую, горизонтальную поверхность
Насос перегревается или работает плохо	Засорение фильтра или шланга	Удалите грязь из фильтра или шланга
	Насос не наполнен водой	Заправьте насос
	Шланг всасывания не находится в воде	Поместите шланг всасывания под поверхность воды
	Превышено ограничение по высоте	Переместите насос так, чтобы высота всасывания была меньше высоты нагнетания (максимум 30 м)
	Протечка воздуха	Затяните соединительные элементы и хомуты или замените уплотнения

## **Гарантийные обязательства**

ОГРАНИЧЕННАЯ ГАРАНТИЯ СРОКОМ НА 1 ГОД

Компания ООО «ГазЭлектроСоюз»

предоставляет гарантию сроком 1 год с ограничениями со дня продажи. Настоящие условия действительны с 1 декабря 2009 г.

### **Условия предоставления гарантии**

Компания ООО «ГазЭлектроСоюз»

подтверждает гарантию на основании заполненного гарантийного талона и копии кассового чека из любого центра продаж в качестве подтверждения покупки.

### **Гарантия на ремонт/замену**

Компания ГЭС гарантирует первому покупателю, что механические и электрические компоненты оборудования не будут иметь дефектов по материалу и качеству изготовления в течение одного (1) года с даты покупки (90 дней для коммерческого и промышленного использования). Расходы на доставку оборудования для проведения гарантийного ремонта или замены оборудования по данной гарантии полностью несёт покупатель. Эта гарантия распространяется только на первого покупателя и не подлежит передаче.

### **Не возвращайте оборудование в ту розничную организацию, где осуществлялась покупка**

Свяжитесь с Технической службой ГЭС, чтобы получить техническую консультацию по телефону или электронной почте. При невозможности устранения неисправности компания ГЭС, на свое усмотрение, берет на себя оценку, ремонт или замену неисправных деталей или узлов в Сервисном центре ГЭС. Компания ГЭС присвоит вам личный номер для гарантийного обслуживания, зафиксируйте его для последующего обращения. Ремонт или замена без соответствующего оформления или вне условий сертифицированного ремонтного предприятия не покрываются настоящими гарантийными обязательствами.

### **Исключения из гарантии**

Настоящая гарантия не покрывает следующие виды ремонта и узлы оборудования:

Гарантийный срок по устройству, предоставленному в качестве замены, рассчитывается от даты приобретения оригинального устройства.

### **Естественный износ**

Для нормального функционирования лебедки периодически требуется замена деталей и техническое обслуживание.

Настоящая гарантия не покрывает ремонт в случаях, когда естественный износ привел к выходу из строя и полному исчерпанию ресурса детали или оборудования в целом.

### **Установка, эксплуатация и техническое обслуживание**

Настоящая гарантия неприменима и не будет покрывать расходы на детали и трудозатраты, если обнаружится, что насос использовали не по назначению, пренебрегали ее обслуживанием, если она побывала в аварии, если допускали эксплуатацию с нарушением установленных режимов, допускали перегрузку с выходом за пределы установленных параметров, внесли изменения в ее конструкцию или неверно установили. Настоящей гарантией не покрываются расходы на текущее техобслуживание, такие как замена свечей зажигания, воздушного фильтра, регулировки, очистка системы подачи топлива, очистка от наслоившихся засорений.

### **Прочие исключения**

Настоящей гарантией не покрываются: косметические дефекты, такие как дефекты лакокрасочного покрытия, наклеек и т.д. Изнашиваемые детали, такие как фильтрующие элементы, уплотнительные кольца и т.д.

Дополнительное оборудование, например пусковые аккумуляторы, чехлы для хранения.

Производитель не несет ответственности за выход оборудования из строя в результате стихийных бедствий и других форс-мажорных обстоятельств.

Проблемы, возникшие вследствие использования не оригинальных деталей.

### **Ограничения по косвенным гарантийным обязательствам и последующему ущербу**

Компания ООО «ГазЭлектроСоюз» не принимает на себя обязательств по компенсации временных потерь, материального ущерба при использовании продукции, расходов по транспортировке, а также других сопутствующих или последующих видов ущерба, возникшего при использовании данного насоса с приводом от бензинового двигателя.

На устройство, предоставленное взамен изначально приобретенного, распространяются те же условия гарантии. Гарантийный срок по устройству, предоставленному в качестве замены, рассчитывается от даты первого приобретения.

### **Контактная информация / Адрес**

Адрес:

ООО «ГазЭлектроСоюз»  
192298 г. Санкт-Петербург  
Пр. 9 Января, д.3 к.1

Служба поддержки потребителей

Пн-Пт 10:00-17:00

Тел.: 8-800-333-21-13

Звонки по России БЕСПЛАТНЫЕ

[www.mustangru.com](http://www.mustangru.com)



**Заметки**