

INFINITER™ CL

ЛАЗЕРНЫЙ НИВЕЛИР



ИНСТРУКЦИЯ ПО ЭКСПЛУАТАЦИИ

СОДЕРЖАНИЕ

ОБЩАЯ ТЕХНИКА БЕЗОПАСНОСТИ	4
ОПИСАНИЕ ПРИБОРА	4
ТЕХНИЧЕСКИЕ ХАРАКТЕРИСТИКИ	6
КОМПЛЕКТАЦИЯ	6
АКСЕССУАРЫ	7
РАБОТА С ПРИБОРОМ	8
УХОД И ЭКСПЛУАТАЦИЯ	8
ПРОВЕРКА ТОЧНОСТИ	10
ГАРАНТИЙНЫЕ ОБЯЗАТЕЛЬСТВА	14
СЕРВИС И КОНСУЛЬТАЦИОННЫЕ УСЛУГИ	15
УТИЛИЗАЦИЯ	15

ОБЩАЯ ТЕХНИКА БЕЗОПАСНОСТИ

Внимание! Данная инструкция по эксплуатации является неотъемлемой частью Вашего прибора. Прежде чем приступить к работе с прибором, внимательно прочтите инструкцию. При передаче прибора во временное пользование обязательно прилагайте к нему данную инструкцию.



ЛАЗЕРНОЕ ИЗЛУЧЕНИЕ!
НЕ СМОТРИТЕ В СТОРОНУ ЛУЧА
И НЕ РАССМАТРИВАЙТЕ ЕГО С
ПОМОЩЬЮ ОПТИЧЕСКИХ
ПРИБОРОВ. КЛАСС ЛАЗЕРА 2М
EN 60825-1: 2007-03,
<1 mW, 630-670nm

- Не удаляйте наклейки и таблички и предохраняйте их от стирания, т.к. они содержат информацию по безопасной эксплуатации прибора.

- Не направляйте лазерный луч на людей и животных, на блестящие отражающие поверхности, избегайте прямого зрительного контакта с лазерным лучом.
- Устанавливайте прибор таким образом, чтобы избежать непреднамеренного ослепления людей и животных.
- Использование прибора не по назначению может быть опасно для здоровья.
- Не разбирайте и не ремонтируйте прибор самостоятельно. Обслуживание и ремонт следует поручать только квалифицированным специалистам и с применением оригинальных запасных частей.
- Храните прибор вне досягаемости детей и посторонних лиц.

ОПИСАНИЕ ПРИБОРА

Мультипризменный лазерный нивелир INFINITER CL предназначен для построения и контроля вертикальных и горизонтальных плоскостей и линий. Прибор предназначен для эксплуатации в закрытых помещениях.

Прибор имеет 2 режима работы:

- с заблокированным компенсатором, для построения плоскостей и линий под произвольными углами;
- с автоматической компенсацией наклона корпуса прибора до $\pm 4^\circ$ и индикацией при наклоне прибора больше 4°





- 1 - окно лазерных излучателей;
- 2 - кнопка включения/выключения вертикали;
- 3 - кнопка включения/выключения горизонтали;
- 4 - индикатор (примечание: прозрачное поле вокруг кнопок);
- 5 - резьба под штатив 1/4";
- 6 - движок блокиратора;
- 7 - крышка батарейного отсека.

ТЕХНИЧЕСКИЕ ХАРАКТЕРИСТИКИ

Тип лазера	635 нм / < 1 мВт, класс 2М
Точность выравнивания	± 0,5 мм/м, при установке прибора на горизонтальной поверхности - 0°.
Рабочий диапазон	10 м*
Диапазон выравнивания	± 4,0°
Время выравнивания	не более 6 сек.
Источник питания	щелочные элементы 2x1.5 В LR6 (AA)
Время работы (ориентировочно)	10 часов
Габариты (длина x ширина x высота)	79x70x47 мм
Вес	0,18 кг
Рабочая температура	+5°C ... +35°C без выпадения конденсата
Температура хранения	-20°C ... +70°C
Степень защиты	IP54
Крепление на штатив	1/4"

*Зависит от условий освещенности

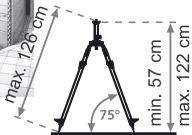
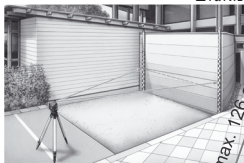
КОМПЛЕКТАЦИЯ

Прибор, инструкция, штатив.

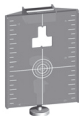
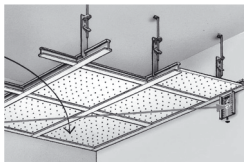


АКСЕССУАРЫ

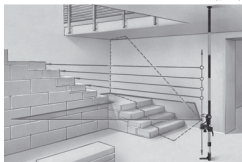
штатив



мишень



штанга



РАБОТА С ПРИБОРОМ

Перед началом работы установите элементы питания соблюдая полярность.

Прибор имеет 2 режима работы компенсатора:

1. Компенсатор заблокирован – для построения плоскостей с произвольным углом наклона. Движок блокиратора должен находиться в положении «**OFF**». Для включения/выключения горизонтального/вертикального лазера нажмите и удерживайте не менее 1,5 сек соответствующую кнопку (2, 3).

2. Режим автоматической компенсации – для построения горизонтальной и вертикальной плоскостей. Движок блокиратора (6) должен находиться в положении «**ON**». Если наклон корпуса прибора превышает максимальный угол самовыравнивания, лазеры отключаются.

После окончания работы с прибором выключите лазеры, заблокируйте компенсатор, для этого переместите движок блокиратора (6) в положение «**OFF**».

УХОД И ЭКСПЛУАТАЦИЯ

Внимание! Прибор является точным оптико-механическим устройством и требует бережного обращения. Перед началом работ проводите проверку точности прибора.

Для увеличения времени работы, а также для уменьшения риска непреднамеренного ослепления следует выбирать минимально необходимое количество включенных лазерных модулей.

При работе вблизи объектов или воздушных потоков отличающихся по температуре от окружающей среды из-за неоднородности атмосферы возможно дрожание лазерной линии. При увеличении расстояния эффект усиливается.



С увеличением расстояния ширина лазерной линии увеличивается. Для получения максимальной точности используйте середину лазерной линии.

Соблюдение следующих рекомендаций продлит срок службы прибора:

- Перемещайте прибор только с заблокированным компенсатором.
- Оберегайте прибор от ударов, падений, сильных вибраций, не допускайте попадания внутрь прибора влаги, строительной пыли, посторонних предметов.
- В случае попадания в прибор влаги в первую очередь выньте элементы питания, затем обратитесь в сервисный центр.
- Не храните и не используйте прибор в течение длительного времени в условиях повышенной влажности.
- Чистку прибора следует производить влажной мягкой салфеткой.

Несоблюдение следующих правил может привести к вытеканию электролита из элементов питания и порче прибора:

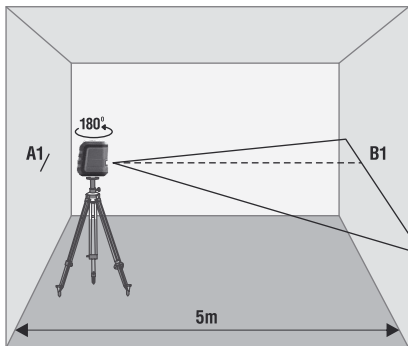
- Вынимайте элементы питания из прибора, если он не используется в течение длительного времени.
- Не используйте элементы питания разного вида, с разным уровнем заряда.
- Не оставляйте в приборе разряженные элементы питания.

ПРОВЕРКА ТОЧНОСТИ

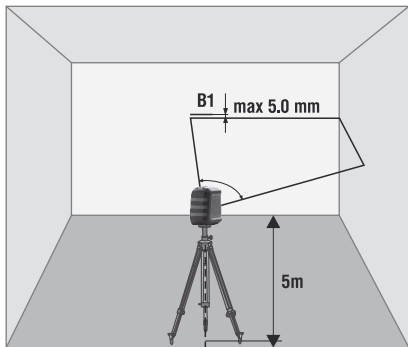
Проверка горизонтали

Для проверки необходимы 2 параллельные вертикальные стены расположенные друг напротив друга на расстоянии 5 м.

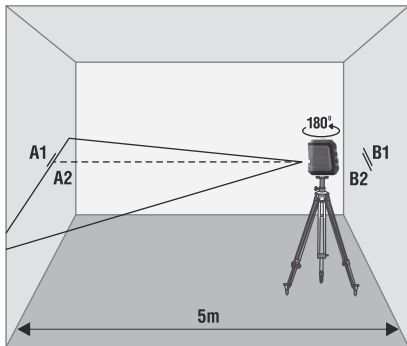
1. Установите прибор максимально близко к одной из стен, разверните прибор излучателями в сторону стены.
2. Разблокируйте компенсатор, включите горизонтальный излучатель, отметьте положение оси горизонтального луча на ближней стене – метка A1.
3. Поверните прибор на 180° и отметьте положение луча на дальней стене – метка B1.



4. Поверните прибор вправо, измерьте вертикальное отклонение оси горизонтального луча от точки В1. Если отклонение превышает 5 мм – обратитесь в сервисный центр.
5. Повторите пункт 4 поворачивая прибор влево.



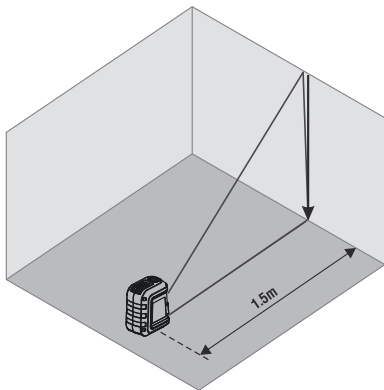
6. Перенесите прибор к противоположной стене, отметьте положение оси горизонтального луча на ближней стене – метка B2.
7. Поверните прибор на 180° и отметьте положение оси горизонтального луча на противоположной стене – точка A2.
8. Измерьте вертикальное расстояние между метками A1, A2 и B1, B2. Если разница между измеренными значениями превышает 10 мм – обратитесь в сервисный центр.



Проверка вертикали

В качестве эталона вертикали используйте отвес. Установите прибор на расстоянии порядка 1,5 м от отвеса.

1. Разблокируйте компенсатор, включите вертикальный излучатель, совместите ось вертикальной лазерной линии с нижней точкой отвеса.
2. Если отклонение оси вертикальной линии от подвеса превышает 1 мм на 1 м длины подвеса (например, для отвеса длиной 2,5 м – максимальное отклонение не должно превышать 2,5 мм) – обратитесь в сервисный центр.



ГАРАНТИЙНЫЕ ОБЯЗАТЕЛЬСТВА

Гарантийный период составляет 12 месяцев с даты продажи. Гарантия покрывает все расходы по ремонту или замене прибора. Гарантия не покрывает транспортные расходы, связанные с возвратом прибора в ремонт.

Гарантийные обязательства не распространяются на повреждения ставшие результатом механического воздействия, нарушений правил эксплуатации, самостоятельного ремонта, а также на элементы питания.

Гарантийные обязательства не распространяются на случаи потери точности, возникшие в процессе эксплуатации прибора не по причине заводского брака, а также в случае обрыва подвижных цепей питания компенсатора в результате интенсивной эксплуатации или нарушений правил эксплуатации.

Расходы по настройке прибора оплачиваются отдельно.

Компания не несёт ответственности за:

- потерю прибыли или неудобства связанные с дефектом прибора.
- расходы по аренде альтернативного оборудования на период ремонта прибора.

Срок службы прибора - 36 месяцев.



СЕРВИС И КОНСУЛЬТАЦИОННЫЕ УСЛУГИ

Контакты для связи, консультации можно получить на сайте:

www.condtrol.com

УТИЛИЗАЦИЯ

Отслужившие свой срок инструменты, принадлежности и упаковку должны быть утилизированы согласно действующим законам вашей страны.

Не выбрасывайте аккумуляторы/батареи в коммунальный мусор, не бросайте их в огонь или воду. Аккумуляторы/батареи следует собирать и сдавать на рекуперацию или на экологически чистую утилизацию.

Только для стран-членов ЕС:

Не выбрасывайте инструменты в коммунальный мусор!

Согласно Европейской Директиве 2002/96/ЕС о старых электрических и электронных инструментах и приборах и ее претворению в национальное право, отслужившие свой срок измерительные инструменты должны собираться отдельно и быть переданы на экологически чистую рекуперацию отходов.

Неисправные или пришедшие в негодность аккумуляторы/батареи должны быть утилизированы согласно Директиве 2006/66/ЕС.

Производитель оставляет за собой право вносить изменения в конструкцию и комплектацию прибора без предварительного уведомления.

INFINITER™



лазерный дальномер
INFINITER 30



цифровой детектор
InSCAN



толщиномер покрытий
InCO



инфракрасный термометр
InTERM



инспекционная камера
InCAM



лазерный нивелир
CL3



лазерный нивелир
CL5

