

Husqvarna®

LC56AWD



Руководство по эксплуатации

Внимательно прочитайте эти инструкции, Вы должны знать и понимать их перед тем, как приступить к работе с машиной.

Kasutusjuhend

Enne selle masina kasutamist lugege palun juhised tähelepanelikult läbi ja veenduge, et saite neist aru.

Naudojimo instrukcija

Prašome atydžiai perskaityti šią naudojimo instrukciją ir, prieš naudojant įrangą, įsitikinkite, kad esate viską supratę.

Lietošanas instrukcijas

Lūdzam uzmanīgi izlasīt šīs instrukcijas, lai jūs tās izprastu, pirms sākat lietot mašīnu.

Упътване за употреба

Моля, прочетете внимателно инструкциите и се убедете, че сте ги разбрали преди да започнете работа с машината.

Manual de utilizare

Înainte de utilizarea acestei masini, vă rugăm să citiți cu atenție aceste instrucțiuni și să vă asigurați că le-ați înțeles.

Original Instructions in English, all others are translations.

(RU)

СОДЕРЖАНИЕ СТРАНИЦА

ПРАВИЛА ТЕХНИКИ БЕЗОПАСНОСТИ ...	3-8
ТЕХНИЧЕСКИЕ ДАННЫЕ	9
ОБЩЕЕ ПРЕДСТАВЛЕНИЕ.....	10
СБОРКА.....	11-13
РЕГУЛИРОВКИ	14-15
ПУСК И ОСТАНОВ.....	16-17
ЭКСПЛУАТАЦИЯ.....	17-18
ТЕХОБСЛУЖИВАНИЕ	19-23
ОБЩАЯ ИНФОРМАЦИЯ.....	24

(LV)

SATURS LPP

DROĪBAS NOTEIKUMI.....	3-8
TEHNISKĀ INFORMĀCIJA	9
PĀRSKATS	10
UZSTĀDĪĢANA	11-13
NOREGULĢĢANA	14-15
IEDARBINĀĢANA UN APSTĀDINĀĢANA.....	16-17
LIETOĢANA	17-18
APKOPE	19-23
VISPĀRĪGA INFORMĀCIJA	24

(EE)

SISUKORD LK

OHUTUSNÕUDED.....	3-8
TEHNILISED ANDMED	9
ÜLEVAADE.....	10
KOKKUPANEK	11-13
REGULEERIMINE.....	14-15
KÄIVITAMINE JA SEISKAMINE	16-17
KASUTAMINE	17-18
HOOLDUS.....	19-23
ÜLDINFO.....	24

(BG)

СЪДЪРЖАНИЕ СТР

УКАЗАНИЯ ЗА БЕЗОПАСНОСТ.....	3-8
ТЕХНИЧЕСКИ ДАННИ.....	9
ПРЕГЛЕД	10
МОНТАЖ	11-13
НАСТРОЙКИ.....	14-15
ПУСКАНЕ И СПИРАНЕ.....	16-17
ИЗПОЛЗВАНЕ НА КОСАЧКАТА.....	17-18
ПОДДРЪЖКА	19-23
ОБЩА ИНФОРМАЦИЯ	24

(LT)

TURINYS PUSLAPIS

SAUGUMO TAISYKLĖS.....	3-8
TECHNINIAI DUOMENYS	9
APŽVALGA.....	10
MONTAŽAS.....	11-13
REGULIAVIMAS.....	14-15
PALEIDIMAS IR SUSTABDYMAS.....	16-17
NAUDOJIMAS	17-18
EKSPLOATACIJA.....	19-23
BENDROJI INFORMACIJA.....	24

(RO)

CONȚINUT PAG.

REGULI DE SIGURANȚĂ.....	3-8
DATE TEHNICE	9
PREZENTARE SUMARĂ.....	10
ASAMBLARE.....	11-13
REGLAJE	14-15
OPRIRE ȘI PORNIRE.....	16-17
UTILIZARE	17-18
ÎNTREȚINERE.....	19-23
INFORMAȚII GENERALE	24



Правила техники безопасности при эксплуатации самоходной ротационной газонокосилки
ВАЖНО: Режущие механизмы этой машины могут привести к ампутации верхних или нижних конечностей, а также вызвать выброс предметов на расстояние. Несоблюдение следующих инструкции по технике безопасности может привести к получению тяжелых телесных повреждений и смерти.

I. Обучение

- Внимательно прочитайте инструкции. Вы должны ознакомиться с органами управления и иметь представление о надлежащем использовании оборудования.
- Никогда не позволяйте детям или лицам, не знакомым с инструкциями, пользоваться газонокосилкой. Местные законодательные постановления могут ограничивать возраст оператора.
- Не подпускайте детей и домашних животных к работающей газонокосилке.
- Помните, что оператор или пользователь несут ответственность за вред или ущерб, нанесенные третьим лицам или их имуществу.

II. Подготовка

- При работе с газонокосилкой всегда носите прочную обувь и длинные брюки. Нельзя работать с оборудованием босиком или в открытых сандалиях.
- Тщательно проверьте участок работы и удалите все предметы, которые могут быть отброшены машиной на расстояние.
- **ОСТОРОЖНО – Бензин – это сильно горючая жидкость.**
 - Храните топливо в специально предназначенных для этого емкостях.
 - Заправляйте топливом только на открытом воздухе и не курите при заправке.
 - Заливайте топливо при выключенном двигателе. Запрещается снимать крышку топливного бака и заливать топливо при работающем или при горячем двигателе.
 - В случае пролития бензина не запускайте двигатель: удалите машину с места пролития бензина и избегайте образования каких-либо источников воспламенения до тех пор, пока пары бензина не рассеются.
 - Прочно закрутите крышки всех топливных баков и емкостей.
- Замените неисправные глушители.
- Каждый раз перед использованием проводите визуальный осмотр на предмет повреждения или износа лезвий, болтов крепления лезвий и ножевого блока. Замените изношенные или поврежденные режущие лопасти и болты попарно в целях сохранения баланса.
- В случае машин с несколькими лезвиями будьте осторожны, т.к. вращение одного лезвия может вызвать вращение других лезвий.

III. Эксплуатация

- Не включайте двигатель в закрытом помещении, где возможно скопление опасного угарного газа.
- Косите только при дневном свете или при хорошем искусственном освещении.
- По возможности, избегайте косить при мокрой траве.
- На склонах всегда находите твердую опору для ног.
- Перемещайтесь в темпе шага, никогда не бегите.
- В случае ротационных машин на колесах косите вдоль поверхности склона, никогда вверх и вниз.
- Будьте особо осторожны, если Вы меняете направление движения на склоне.
- Не косите на слишком крутых склонах.
- Будьте особо осторожны, если Вы поворачиваете косилку или подвигаете ее к себе.
- Остановите лезвия, если газонокосилка наклонена для транспортировки по участку без наличия травы или при перемещении к скашиваемым зонам и обратно.

- Никогда не работайте с газонокосилкой с неисправными защитными приспособлениями или снятыми защитными устройствами, например, без дефлектора и/или травосборника.
- Не изменяйте регулировочных уставок двигателя и не превышайте допустимой скорости работы двигателя. Работа двигателя на слишком высокой скорости увеличивает риск получения травм.
- Перед тем, как приступить к запуску двигателя, выведите из сцепления все лезвия и муфты привода.
- Запустите двигатель или включите мотор соблюдая осторожность и в соответствии с инструкциями, уделив внимание тому, чтобы ваши ноги находились вдалеке от лезвий.
- Не наклоняйте газонокосилку при запуске двигателя или при включении мотора, за исключением случаев, когда для запуска газонокосилка должна быть наклонена. В последнем случае, не наклоняйте ее больше чем необходимо и поднимите только ту часть, которая находится вдалеке от оператора.
- Не запускайте двигатель, стоя перед разгрузочным желобом.
- Не помещайте рук или ног рядом или под вращающимися частями. Разгрузочное отверстие должно быть всегда свободно.
- Никогда не поднимайте и не транспортируйте газонокосилку при работающем двигателе.
- Остановите двигатель и отсоедините штекер провода свечи зажигания:
 - при удалении закупок или прочистке желоба;
 - перед проверкой, чисткой или обслуживанием газонокосилки;
 - после соударения с посторонним предметом. Проверьте газонокосилку на предмет повреждений и проведите ремонт перед тем, как включать и эксплуатировать газонокосилку;
 - если газонокосилка начинает необычно вибрировать (немедленно проверьте).
- Остановите двигатель:
 - каждый раз, когда вы оставляете газонокосилку без присмотра;
 - перед заправкой топливом.
- При выключении двигателя необходимо уменьшить регулировку дросселя и, если двигатель оснащен отсечным клапаном, выключить подачу топлива по завершению работы газонокосилки.
- При использовании заднего сидения перемещайтесь медленно.

IV. Техобслуживание и хранение

- Все гайки, болты и винты должны быть надежно затянуты для обеспечения безопасных условий работы оборудования.
- Запрещается хранить оборудование с бензином в баке в помещении, где газы могут достичь открытого пламени или искр.
- Дождитесь охлаждения двигателя перед тем, как помещать на хранение в любое закрытое помещение.
- С целью исключения возгорания держите двигатель, глушитель, батарейный отсек и место хранения бензина свободными от травы, листьев или излишнего количества смазочных материалов.
- Периодически проверяйте травосборник на предмет износа или порчи.
- В целях обеспечения безопасности проводите замену изношенных или поврежденных частей.
- Если необходимо слить топливо из топливного бака, проводите эту операцию на открытом воздухе.



Ohutusnõuded töötamisel inimese poolt juhitud rootor-muruniidukiga

TÄHTIS: Antud lõikemasin võib põhjustada käte ja jalgade amputeerimist ning esemed võivad sellest hooga eemale paiskuda. Allpooltoodud ohutusnõuete eiramine võib põhjustada tõsiseid vigastusi või surma.

I Üldist

- Lugege juhised tähelepanelikult läbi. Tutvuge juhtelementidega ning varustuse õige kasutamisega.
- Ärge lubage kunagi kasutada muruniidukit lastel või isikutel, kes ei tunne kasutusjuhiseid. Kohalike määrustega võidakse reguleerida kasutaja vanust.
- Ärge kunagi niitke, kui läheduses on kõrvalisi isikuid, eriti lapsi ja lemmikloomi.
- Pidage meeles, et inimene, kes niidukiga töötab, vastutab teistele inimestele põhjustatud õnnetuste või õnnetusohu või vara kahjustamise eest.

II Ettevalmistus

- Niitmise ajal kandke alati tugevaid jalanõusid ja pikki pükse. Ärge töötage niidukiga paljajalu ega lahtistes sandaalides.
- Enne niiduki kasutamist kontrollige põhjalikult tööpiirkonda ja eemaldage kõik esemed, mis võivad niidukilt saadud löögist õhku paiskuda.
- ETTEVAATUST – bensiin on väga tuleohtlik.
 - Hoidke bensiini ainult selleks ettenähtud anumates.
 - Tankige ainult vabas õhus ning ärge suitsetage seda tehes.
 - Lisage bensiini enne mootori käivitamist. Ärge kunagi eemaldage kütusepaagi korki ega lisage kütust, kui mootor töötab või on kuum.
 - Kui bensiini läks maha, ärge proovige mootorit käivitada, vaid viige niiduk antud piirkonnast eemale ja vältige sädemete tekitamist, kuni bensiinaurud on hajunud.
 - Sulgege kõigi paakide korgid korralikult.
- Asendage vigased summutid.
- Enne kasutamist kontrollige alati visuaalselt, et lõiket-erad, tera poldid ja lõikeagregaat ei oleks kulunud või vigastatud. Asendage kulunud või vigastatud terad ja poldid, et säilitada tasakaalu.
- Mitme teraga niiduki korral olge ettevaatlik, sest ühe tera pöörlemine võib põhjustada teiste terade pöörlemist.

III Töötamine

- Ärge laske mootoril töötada kinnises ruumis, kus võivad koguneda ohtlikud vingugaasi aurud.
- Niitke ainult päevavalguses või hea kunstliku valgusega.
- Võimaluse korral vältige töötamist, kui muru on märg.
- Kallakutel töötades jälgige tasakaalu.
- Kõndige, ärge kunagi jookske.
- Kasutades ratastega rootormasinat, niitke piki kallakuid, mitte üles-alla.
- Kallakutel suunda muutes olge äärmiselt ettevaatlik.
- Ärge niitke liiga järskudel kallakutel.
- Olge äärmiselt ettevaatlik, kui pöörate niidukit ümber või enda poole.

- Peatage tera, kui niidukit on vaja kallutada, et ületada piirkondi, mida ei kata muru, või transportida niidukit niitmist vajavale alale ja sealt ära.
- Ärge kunagi kasutage muruniidukit vigastatud kaitseseadmeteta või ilma ohutusvahenditeta, nt kui deflektor ja/või murukoguja ei ole paigal.
- Ärge muutke mootori regulaatori seadeid ega koormake mootorit üle. Kui mootor töötab liiga kiiresti, võib sureneda oht, et inimesed saavad viga.
- Enne mootori käivitamist vabastage kõik terad ja käiguhoovad.
- Käivitage või lülitage mootor sisse ettevaatlikult vastavalt juhenditele ja jälgides, et jalad oleksid lõiketerast eemal.
- Ärge kallutage muruniidukit käivitamisel või mootori sisselülitamisel, välja arvatud juhul, kui muruniidukit on vaja käivitamiseks kallutada. Sel juhul kallutage ainult nii palju, kui tõesti vajalik ja tõstke ainult seda osa, mis on teist eemal.
- Mootorit käivitades ärge seiske väljaviske ava ees.
- Käsi või jalgu ei tohi asetada pöörlevate osade lähedale või alla. Kogu töötamise aja olge eemal väljalaskeavadest.
- Ärge kunagi tõstke ega kandke töötava mootoriga muruniidukit.
- Seisake mootor ja ühendage lahti süüteküünal:
 - enne takistuste puhastamist või väljaviskeava ummistuste kõrvaldamist;
 - enne muruniiduki kontrollimist, puhastamist või parandamist;
 - pärast kõrvalise esemega kokkupuutumist. Kontrollige muruniiduki kahjustusi ja kõrvaldage vead enne taaskäivitamist ja muruniidukiga töötamist;
 - kui muruniiduk hakkab liigselt vibreerima (kontrollige viivitamatult).
- Seisake mootor:
 - kui te lahkute muruniiduki juurest;
 - enne bensiini lisamist.
- Vähendage gaasikangi seadet mootori seisutamisel ning kui mootor on varustatud seisumisventiiliga, keerake kütus kinni pärast niitmise lõppu.
- Madala niite korral töötage aeglaselt.

IV Hooldus ja hoiustamine

- Keerake kõik mutrid, poldid ja kruvid korralikult kinni, et niidukiga töötamine oleks ohutu.
- Ärge kunagi hoiustage niidukit, mille kütusepaagis on bensiini, hoones, kus bensiinaurud võivad kokku puutuda lahtise tule või sädemetega.
- Laske mootoril jahtuda enne niiduki hoiustamist kinnises ruumis.
- Tuleohutuse vähendamiseks hoidke mootor, summuti, aku ja bensiinipaak puhtad murust, lehtedest või liigsest õlist.
- Kontrollige tihti, et murukoguja ei oleks kulunud ega vananenud.
- Asendage kulunud või vigastatud osad.
- Kütusepaaki tuleb tühjendada vabas õhus.



Saugaus darbo praktika pėsčiojo vairavimo rotacijos žoliapjovėms.

SVARBU: Ši pjovimo mašina gali amputuoti rankas ir kojas ir sviesti užkliudytus daiktus. Sekančią saugumo taisyklę nesilaikymas gali rimtai sužaloti arba sukelti mirtį.

I. Apmokymas

- Atydžiai perskaitykite dirb instrukciją. Ąsidėmėkite apie valdymą ir teisingą árangos naudojimą.
- Niekada neleiskite naudoti žoliapjovė vaikams arba žmonėms, kurie nėra susipažinę su naudojimosi instrukcijomis. Vietiniai valdžios organai gali apriboti operatoriaus amžių.
- Niekada nepjaukite kol žalia yra žmonės, ypač vaikai arba gyvūnai.
- Atsiminkite, kad operatorius arba vartotojas yra atsakingi už nelaimingus atsitikimus arba pavojų, kas grėsia kitiems žmonėms arba jį turtui.

II. Paruošimas

- Pjaudami visuomet dėvėkite tvirtą neslystančiais padais avalynę ir ilgus kelnes. Nedirbkite su áranga būdami basomis kojomis arba avėdami atvirą avalynę.
- Kaip reikiant patikrinkite plotą, kur naudosite árangą, ir padalinkite visus daiktus, kuriuos žoliapjovė gali užkliudyti ir nusviesti.
- **ÁSPĖJIMAS** – benzinas yra greitai užsiliepsnojantis skystis.
 - Laikykite degalus specialiai tam skirtuose rezervuaruose.
 - Pilkite degalus (benziną) á baką tiksliai po atviru dangumi ir tuo metu jokiu būdu nerūkykite.
 - Pilkite degalus prieš variklio užvedimą. Niekada neuimkite degalų bako dangtą arba nepilkite benzino kai variklis dirba arba kol variklis yra užkaitęs.
 - Jeigu benzinas išsilieja, nemėginkite užvesti variklio, bet pergabinkite mechanizmą toliau nuo išsiliejimo vietos ir pasistenkite išvengti užsidegimo pavojaus kol benzino garai išsisklaidys.
 - Atsargiai keiskite visus degalų bakelius ir konteinerius dangčius.
- Pakeiskite sugedusius dulintuvus.
- Prieš naudojimą visada vizualiai patikrinkite, ar ašmenys, ašmenų varžtai ir pjaustytuvo montažo detalės nėra nudilusios arba sugadintos. Pakeiskite nudilusias arba sugadintas detales ir varžtus, kad mechanizmas išlaikytų pusiausvirą.
- Naudojantis daugiaašmeniu mechanizmu, elkitės atsargiai, nes sukant vieną ašmeną gali sukintis ir visi kiti.

III. Naudojimas

- Nepaleiskite variklį uždaroje patalpoje, kur gali susikaupti pavojingi anglies monoksido garai.
- Pjaukite tiksliai dienos dviuose arba prie geros dirbtinės šviesos.
- Venkite, kur ámanoma, naudoti árangą drėgnai žolei pjauti.
- Būkite atsargūs apipjaudami žolaitus.
- Eikite, niekada nebėkite.
- Naudojantis rotoriniu mechanizmu ant tekinių, pjaukite skersai žolaitų, ne stačiai aukštyn žemyn.
- Elkitės labai atsargiai, kada keičiate kryptą dirbdami ant žolaitų.
- Nepjaukite per daug stačius žolaitus.
- Elkitės labai atsargiai, kada žoliapjovė pasukate, apskukate atgal arba traukiate link savęs.

- Sustabdykite ašmeną, jeigu žoliapjovė reikia pakreipti transportuojant ne per žolę, arba transportuojant žoliapjovė á kitą numatytą nupjauti plotą.
- Niekada nedirbkite su žoliapjove, kuriai sugedę saugumo árenginiai, arba be uždėtą saugumo átaisų, pavyzdžiui, nukreipėjui ir/arba žolės surinktuvui.
- Nekeiskite savavališkai variklio gamyklos reguliavimų ir nedidinkite variklio apsuku skaičių. Naudojant variklį per daug dideliu greičiu, gali padidėti susižalojimo mechanizmu rizika.
- Prieš paleidžiant variklį atlaisvinkite visus tvirtinamuosius varžtus, kurie buvo prisukti transportuojant árangą.
- Užveskite variklį arba ájunkite motorą atsargiai pagal instrukciją, stovėdami saugiu atstumu nuo ašmenų.
- Nepakreipkite žoliapjovė užvedant variklį arba ájungiant motorą, išskyrus atvejus, kada žoliapjovė turi būti pakreipta prieš paleidimą. Žiuo atveju nepakreipkite daugiau negu reikalinga ir pakeikite tiksliai tris dalis, kuri randasi toliau nuo operatoriaus.
- Neužveskite variklio stovėdami priešais išmetimo vamzdį.
- Laikykitės saugiu atstumu nuo rotuojančių detalių, saugokite Rankas ir kojas. Nuolat sekite, kad išmetimo vamzdžio anga būtų atvira.
- Niekada nekelkite arba nenedkite žoliapjovė kol dirba variklis.
- Išjunkite variklį ir atjunkite uždegimo žvakę laidžiais atvejais:
 - prieš išvalant mechanizmą arba dujų išmetimo angą;
 - prieš patikrinant, išvalant arba dirbant su žoliapjove;
 - átraukus svetimkūnius arba užkliudžius daiktus. Patikrinkite žoliapjovė, ar nėra sugadintas ašmuo bei kitos dalys, - ištaisykite prieš iš naujo paleidžiant ir naudojant žoliapjovė;
 - žoliapjovei pradėjus nenormaliai vibruoti (patikrinkite nedelsiant).
- Sustabdykite variklį:
 - kada paliekate žoliapjovė arba baigiate darbą;
 - prieš degalų ápylimą.
- Sumažinkite droselio padėtį kol variklis išsijungtas ir, jeigu variklis yra su išsijungimo vožtuvu, užsukite degalus baigę pjovimo darbus.
- Neskubėkite stumdami dirbančią dienapjovė.

IV. Eksploatacija ir laikymas

- Laikykite visas varžtes ir varžtus prisuktus ir ásitikinę, kad visa áranga yra saugioje darbinėje padėtyje.
- Niekados nelaikykite uždaroje patalpoje árangą su benzino bako, nes benzino garai gali užsiliepsnoti nuo atviro liepsnos arba kibirkšties.
- Leiskite varikliui pravėsti ir tiksliai tada padėkite uždaroje patalpoje.
- Kad išvengtumėte gaisro pavojaus, laikykite variklį, dulintuvą, bateriją skyrė bei benzino laikymo vietą žvarias, neužterdžtas žole bei tepalais.
- Dažnai tikrinkite žolės surinkėjų, ar nėra nudilęs arba susidėvėjęs.
- Pakeiskite nudėvėtas ir sugadintas dalis.
- Jeigu reikia ištuđtinti ar išvalyti degalų baką, darykite tai tiksliai po atviru dangumi.



Drošas ekspluatācijas prakse gājēju vadītiem rotācijas zāles pļāvējiem

SVARĪGI: Ēd griešanas mašīna spēj amputēt kājas un rokas, un sagraizīt priekšmetus. Sekojošo drošības instrukciju neievērošana var izraisīt nopietnus ievainojumus vai nāvi.

I. Apmācība

- Uzmanīgi izlasiet instrukcijas. Iepazīstieties ar vadības sistēmu un to, kā pareizi lietot iekārtu.
- Nekad neļaujiet izmantot zāles pļāvēju bērniem vai cilvēkiem, kas nav iepazinūšies ar instrukcijām. Vietējie noteikumi var ierobežot iekārtas vadītāja vecumu.
- Nekad nepļāvējiet zālienu, kad tuvumā atrodas cilvēki, it īpaši bērni, vai dzīvnieki.
- Neaizmirstiet, ka ierīces vadītājs vai lietotājs ir atbildīgs par nelaimes gadījumiem vai radītajām briesmām citiem cilvēkiem vai viņu īpašumam.

II. Sagatavošanās

- Pļāvējot zālienu, vienmēr valkājiet izturīgus apavus un garas bikses. Nedarbiniet ierīci, ja jums ir kailas kājas vai arī kājās ir sandales.
- Pamatīgi pārbaudiet platību, kur ierīce tiks izmantota, un novāciet visus priekšmetus, ko mašīna var pasviest tālāk.
- **BRĪDINĀJUMS** - Benzīns ļoti viegli uzliesmo.
 - Glabājiet benzīnu ģim nolūkam īpaši paredzētos konteineros.
 - Uzpildiet degvielu tikai ārā un degvielas uzpildes laikā nesmēcējiet.
 - Pirms motora iedarbināšanas uzpildiet iekārtu ar degvielu. Nekad neņemiet nost benzīna tvertnes vāku un neuzpildiet degvielu, ja motors darbojas vai arī ir karsts.
 - Ja benzīns ir izdākstējies, nemēģiniet iedarbināt motoru, tā vietā pārvietojiet mašīnu prom no laukuma ar izdākstīto benzīnu un centieties neradīt aizdedzes avotu, kamēr benzīns nav izkliedēts.
 - Kārtīgi novietojiet visas benzīna tvertnes atpakaļ un aizgrieziet konteineru vākus.
- Nomainiet bojātus klusinātājus.
- Pirms lietošanas vienmēr vizuāli pārbaudiet, vai asmeņi, asmeņu skrūves un griezņi nav nolietojušies vai bojāti. Nomainiet nolietotu vai bojātus asmeņus un skrūves komplektos, lai saglabātu līdzsvaru.
- Uzmanieties, rīkojoties ar daudzasmēņu mašīnām, tā kā griežoties vienam asmenim, griežas ar pārējiem.

III. Ekspluatācija

- Nedarbiniet motoru ierobežotā telpā, kur var sakrāties bīstamie oglekļa monoksīda dūmi.
- Pļāvējiet tikai dienas gaismā vai pie laba mākslīgā apgaismojuma.
- Kur vien iespējams, nedarbiniet iekārtu uz slapjas zāles.
- Vienmēr pārliecinieties, ka turaties droši uz kājām nokalnēs.
- Staigājiet, nekad neskrieniet.
- Lietojot ar riteņiem apgādātas rotācijas mašīnas, pļāvējiet diagonāli pa nokalņēm, nekad ne augdūp un lejup.
- Esiet īpaši uzmanīgi, mainot virzienu uz nogāzēm.
- Nepļāvējiet uz pārmērīgi stāvām nogāzēm.
- Esiet īpaši uzmanīgi, virzoties atpakaļgaitā, vai velkot zāles pļāvēju uz sevi.

- Apstādiniet asmeni, ja zāles pļāvēju nepieciešams noliekt, pārvietojot pāri virsmām, kas nav klātas ar zāli, un pārvietojot zāles pļāvēju uz un prom no pļāudanas vietas.
- Nekad nedarbiniet zāles pļāvēju ar bojātu aizsargu vai arī ja drošības ierīces, piemēram, deflektori vai zāles savācēji, nav savā vietā.
- Nemainiet motora regulatora iestatījumus un nedarbiniet motoru paātrinātā režīmā. Darbinot motoru pārmērīgi ātri, jūs riskējat gūt traumas.
- Pirms iedarbināt motoru, izslēdziet visus asmeņus un izspiediet sajūgu.
- Iedarbiniet dzinēju vai arī ieslēdziet motoru uzmanīgi saskaņā ar instrukcijām, un turot kājas labi tālu no asmens.
- Nenolieciet zāles pļāvēju, kad iedarbināt dzinēju vai ieslēdzat motoru, izņemot gadījumus, kad zāles pļāvēju nepieciešams noliekt, lai iedarbinātu. Īsā laikā nenolieciet to vairāk, nekā tas ir nepieciešams, un paceliet tikai to pusi, kas ir vistālāk no vadītāja.
- Neidarbiniet dzinēju, stāvot izsviedēja priekšā.
- Nelieciet rokas vai kājas pie vai zem rotējošām detaļām. Nekad nestāviet pie izsviedēja atvērta.
- Nekad neceliet un nenesiet zāles pļāvēju, kamēr darbojas motors.
- Izslēdziet dzinēju un atvienojiet aizdedzes sveces vadu:
 - pirms tīrīt bloķētas vietas un izsviedēju;
 - pirms pārbaudāt, tīrīt vai darbināt zāles pļāvēju;
 - pēc uzduršanās sveķfermenim. Pārbaudiet, vai zāles pļāvējs nav bojāts un veiciet nepieciešamos remontdarbus, pirms atkal ieslēdzat un darbināt zāles pļāvēju;
 - ja zāles pļāvējs sāk neparasti vibrēt (pārbaudiet uzreiz).
- Apstādiniet dzinēju:
 - ikreiz, kad atstājat zāles pļāvēju;
 - pirms degvielas uzpildes.
- Samaziniet degvielas drošības iestatījumus dzinēja izslēgšanas laikā un, ja, dotā moda dzinējs ir apgādāts ar degvielas izslēgšanas slēdzi, atslēdziet degvielu pļāudanas beigās.
- Lietojot piekabes sčdekli, kustieties lēnām.

IV. Apkalpe un glabāšana

- Piegrieziet cieši visas skrūves un uzgriežņus, lai iekārta būtu drošā darba stāvoklī.
- Nekad neglabājiet iekārtu, kuras tvertņā ir benzīns, čukā, kur izgarojumi var saskarties ar uguns liesmu vai dzirksteli.
- Pļāvējiet dzinējam atdzist, pirms noglabājat iekārtu noņogotā vietā.
- Lai samazinātu ugunsbīstamību, rūpējieties par to, lai dzinējā, akumulatorā un benzīna uzglabāšanas vietā nebūtu zāle, lapas un tie nebūtu pārāk edfaini.
- Bieži pārbaudiet zāles savācēju, lai pārliecinātos, ka tas nav nolietojies vai bojāts.
- Drošības nolūkā nomainiet nolietotās vai bojātās detaļas.
- Ja degvielas tvertne ir jāiztukšo, tas jā dara ārā.



Указания за безопасност при работа с роторна косачка

Важно: Тази машина за косене на трева може да отреже ръка или крак, или да среже попаднал в нея предмет. Неспазването на следните указания за безопасност може да доведе до наранявания дори и до смърт.

I. Указания за работа

- Прочетете внимателно следните упътвания за работа. Запознайте се с управлението и правилното използване на съоръжението.
- Никога не допускайте контакт с косачката на деца или лица, които не са запознати с указанията. Местните разпоредби могат да поставят ограничение за възрастта на оператора.
- Никога не косете в близост до хора и особено до деца и домашни животни.
- Имайте предвид, че лицето, което управлява косачката, носи отговорност за нещастните случаи и опасността, застрашаваща други хора или имуществото им.

II. Подготовка за работа

- По време на работа с косачката винаги носете подходящи обувки и дълги панталони. Не работете боси или обути с отворени сандали.
- Внимателно проверете мястото, където ще се използва съоръжението, и отстранете всички предмети, които могат да бъдат увлечени от машината.
- **ВНИМАНИЕ** – Бензинът е силно запалително вещество.
 - Горивото да се съхранява в специално предназначени за тази цел контейнери.
 - Наливането на гориво да се извършва само на открито, като при това не трябва да се пуши.
 - Наливайте гориво само при предварително изключен двигател. Никога не сваляйте капака на цистерната и не наливайте гориво при работещ или още топъл двигател.
 - В случай, че се излее навън бензин, никога не правете опит да включите двигателя, а изтеглете машината извън мястото на разлива като избягвате каквито и да е източници на запалване
 - до разнасянето на бензиновите пари.
 - Затворете грижливо всички капаци на цистерната или контейнера.
- Неизправните шумозаглушители да се подменят с нови.
- Преди употреба на косачката да се провери визуално дали ножовете, винтовете на ножовете или комплектното режещо устройство не са износени или повредени. Подменете износените или повредени ножове и винтовете – за запазване на равновесието.
- При машините с повече ножове обърнете особено внимание на изправността им, тъй като при въртенето всеки от ножовете може да повреди останалите.

III. Начин на работа

- Не пускайте машината да работи в затворено пространство, където може да се получи натрупване на опасния газ въглероден моно-кислород.
- Косете само на дневна светлина или при силно изкуствено осветление.
- Избягвайте да косите мокра трева, ако това не е непременно необходимо.
- Постарайте се по време на работа да имате винаги стабилна опора.
- Ходете нормално, никога не тичайте.
- При роторните машини на колела, при косене, се движете винаги напречно на наклон; никога нагоре или надолу.
- Необходимо е изключително внимание при промяна на посоката на движение по наклон.
- Не косете при прекалено стръмен наклон на терена.
- Необходимо е особено внимание, когато обръщате или теглите косачката към себе си.

- Спрете движението на ножовете, когато косачката трябва да бъде наклонена за пренасянето ѝ през нетревни площи, както и при придвижването ѝ от едно място на косене към друго.
- Никога не работете с косачка с неизправни защитни приспособления или без предпазни устройства, например предпазен капак и/или кошове за трева.
- Не променяйте настройките на регулатора на двигателя и не го ускорявайте прекалено. При работа с висока скорост на двигателя се повишава рискът от нараняване.
- Разблокирайте всички ножове и улеи, преди включването на двигателя.
- Внимателно пуснете машината или включете двигателя съгласно упътванията, при което кракът Ви трябва да бъде възможно най-далече от ножа.
- Не наклонявайте косачката при пускането на машината или включването на двигателя, освен ако това е необходимо за започване на работа. В такъв случай не наклоняйте косачката повече от абсолютно необходимото и повдигнете само тази ѝ част, която е отдалечена от лицето, което я управлява.
- Не пускайте машината да работи, докато стоите отпред на улея за излизане на тревата.
- Не поставяйте ръка или крака си в близост или под въртящите се части. През цялото време стоите настрана от отвора за изхвърляне на тревата.
- Никога не бива да повдигате или носите косачката при включен двигател.
- Спрете машината и откачете проводника към запалителната свещ:
 - преди почистване на отвора от задръстване;
 - преди проверка, почистване или извършване на други работи по косачката;
 - след удар от твърдо чуждо тяло. Прегледайте косачката за повреди и направете необходимите поправки, преди повторното пускане и започване на работа.
- ако косачката започне ненормално да вибрира (необходима е незабавна проверка).
- Спирайте двигателя:
 - винаги, когато оставяте косачката без надзор;
 - преди всяко наливане на гориво.
- Намалете настройката на клапана за времето на изключване и ако двигателят е снабден с кран за гасене, завъртете крана за спиране на горивото след завършване на косенето.
- Движете се бавно, когато използвате седалката.

IV. Поддръжка и съхранение

- Всички гайки, винтове и болтове трябва да бъдат затегнати за осигуряване на безопасни условия за работа с машината.
- Никога не съхранявайте бензин във вътре-шността на сграда, в която парите му могат да попаднат в контакт с открит пламък или искра.
- Преди да приберете косачката, независимо от това къде ще я съхранявате, трябва да оставите двигателя да изстине.
- За намаляване на риска от пожар двигателят, шумозаглушителят, мястото на акумулатора и местата за съхранение на бензина да се поддържат свободни от трева, листа или замърсявания с грес.
- Да се проверява редовно кошът за трева за износване или влошаване на състоянието му.
- В интерес на сигурността подменяйте износените или повредени части.
- Ако е необходимо да се изпразни резервоарът за гориво, това трябва да бъде направено навън.



Practicile exploatării sigure a masinii rotative de tuns iarbă cu acționare pedestră

IMPORTANT: Această masină de tuns iarbă poate amputa mâinile și picioarele, respectiv poate azvârli diferite obiecte. Nerespectarea următoarelor reguli de siguranță poate cauza răni grave sau chiar decesul.

I. Inițiere

- Citiți cu atenție instrucțiunile. Familiarizați-vă cu controlul și utilizarea corespunzătoare a masinii. Niciodată nu lăsați copii sau persoane nefamiliarizate să folosească masina de tuns iarbă. Normele legislației locale pot stabili vârsta operatorului.
- Niciodată nu tundeți iarbă dacă există copii sau animale domestice prin apropiere.
- Gândiți-vă că operatorul sau utilizatorul este responsabil pentru accidentele sau pierderile suferite de alte persoane.

II. Pregătire

- În timpul cositului întotdeauna purtați încălțăminte groasă și pantaloni lungi. Nu utilizați echipamentul având picioarele neacoperite sau purtând sandale deschise.
- Inspectați foarte bine zona unde va fi folosită masina și îndepărtați toate obiectele care ar putea fi aruncate de masina de tuns iarbă.
- **ATENȚIE** - benzina este foarte inflamabilă.
 - Depozitați combustibilul în recipiente speciale destinate în acest scop.
 - Realimentați doar în aer liber și nu fumați în timpul realimentării.
 - Realimentați înainte de pornirea motorului. Nu scoateți niciodată capacul rezervorului atât timp cât motorul funcționează sau este supraîncălzit.
 - Dacă în timpul alimentării s-a împrăsciat benzină, nu încercați să porniți motorul și îndepărtați masina din aria împrăsciată cu benzină, evitând astfel crearea unei surse de igniție atât timp cât vaporii de benzină nu s-au evaporat.
 - Reetansați capacul rezervorului și al canistrei de benzină.
- Înlocuiți tobele de esapament dacă acestea sunt deteriorate.
- Înainte de utilizarea masinii întotdeauna verificați ca lamele, bolțurile lamelor și dispozitivul de tăiere să nu fie uzate sau deteriorate.
- În cazul masinilor de tuns iarbă tip multi-lamă aveți grijă ca prin rotirea unei lame să nu fie angrenate și alte lame.

III. Operare

- Nu operați motorul într-un spațiu închis unde s-ar putea acumula monoxid de carbon, care este foarte nociv.
- Tundeți iarbă doar la lumina zilei sau la lumină artificială foarte bună.
- Evitați folosirea masinii atunci când iarbă este umedă.
- Păstrați-vă stabilitatea atunci când lucrați în pantă.
- Când folosiți utilajul avansați încet, niciodată nu alergați.
- În cazul masinilor rotative tundeți iarbă de-a lungul pantei, niciodată de sus în jos sau invers.
- Aveți mare grijă la schimbarea direcției în pantă.
- Nu folosiți masina pe suprafețe foarte abrupte.
- Aveți mare grijă când răsturnați masina de tuns iarbă sau atunci când o trageți către dumneavoastră.
- Opriti lama dacă masina de tuns iarbă trebuie răsturnată în vederea transportului peste suprafețe

nesădite cu iarbă sau atunci când o transportați pe o altă suprafață care trebuie co-sită.

- Niciodată nu operați masina având dispozitive de siguranță defecte, respectiv cu defecțiunile și/sau dispozitivul de reținere a ierbii în lipsă.
- Nu schimbați dispozitivul de reglare a funcționării motorului și nu operați motorul la viteză excesivă. Operarea motorului la viteză excesivă poate crește pericolul accidentărilor și al avariilor.
- Înaintea pornirii motorului decuplați toate cuțitele și ambreiajele.
- Porniți motorul cu foarte mare precauție și având picioarele la foarte mare distanță de cuțit.
- La pornirea motorului nu înclinați motorul decât dacă acest lucru se impune. În acest caz nu înclinați mai mult decât este necesar, ridicând acea parte care se află la o distanță mai mare de operator.
- Nu porniți motorul stând în fața jgheabului de evacuare.
- Nu puneți mâinile sau picioarele aproape de/sub părțile rotative. Întotdeauna mențineți curat orificiul de evacuare.
- Niciodată nu transportați masina cu motorul pornit.
- Opriti motorul și debransați cablul electric care face legătura la bujie:
 - Înaintea curățirii jgheabului de evacuare în cazul înfundării acestuia.
 - Înaintea curățării, verificării sau reparării masinii de tăiat iarbă.
 - După contactul lamelor cu un obiect străin, după care, înainte de repornirea și operării masinii, aceasta se verifică și la nevoie se execută lucrări de reparații.
 - Dacă masina începe să vibreze (verificați-o imediat).
- Opriti motorul:
 - Întotdeauna când nu mai lucrați cu masina.
 - Înaintea alimentării.
- Având motorul oprit reglați la minim dispozitivul de accelerare și, dacă motorul este prevăzut cu ventil de închidere, la terminarea lucrului opriti alimentarea cu combustibil.
- Înaintați încet când folosiți o banchetă remorcată.

IV. Întreținere și depozitare

- Verificați ca toate piulițele, bolțurile și suruburile să fie bine strânse pentru a asigura o funcționare în maximă siguranță a masinii.
- Pentru evitarea incendiilor niciodată nu lăsați masina cu rezervorul conținând combustibil în clădiri unde pot exista scântei sau focuri deschise.
- Înaintea depozitării masinii lăsați motorul să se răcească.
- Pentru a reduce pericolul incendiilor îndepărtați firele de iarbă, frunzele sau excesul de lubrifiant de pe motor, tobă de esapament sau din apropierea compartimentului acumulatorului și a rezervorului.
- Verificați des dispozitivul de reținere a ierbii pentru a stabili dacă acesta este uzat sau deteriorat.
- Pentru siguranță înlocuiți componentele uzate sau deteriorate.
- La nevoie golirea rezervorului se face în aer liber.

- RU** Эти символы могут присутствовать на вашей машине или встречаться в литературе, входящей в комплектацию. Вы должны выучить и понимать их значение.
- EE** Need sümboolid võivad esineda teie niidukil või sellega kaasasolevas kirjanduses. Tehke nende tähendus endale selgeks.
- LT** Šie simboliai gali būti pavaizduoti ant jūsų mechanizmo arba gaminio instrukcijoje. Įsidėmėkite simbolius ir supraskite jų reikšmę.
- LV** Ēie simboli var parādīties uz jūsu maģinas vai arī produkta dokumentācijā. Lemācieties un izprotiet to nozīmi.
- BG** Тези символи ще намерите върху Вашата машина или в документацията, доставена с изделието. Моля запознайте се с тяхното значение.
- RO** Aceste simboluri pot apărea pe masina dumneavoastră sau în manualul de utilizare furnizat odată cu aceasta. Învățați și înțelegeți sensul acestora.

ПРОЧИТАЙТЕ ИНСТРУКЦИЮ ПО ЭКСПЛУАТАЦИИ
LUGEGE KASUTUSJUHENDIT
PERSKAITYKITE NAUDOJIMOSI INSTRUKCIJŲ
IZLASIET LIETOŠANAS INSTRUKCIJU
ПРОЧЕТЕТЕ УПЪТВАНЕТО
CITIȚI MANUALUL DE UTILIZARE

ДВИГАТЕЛЬ ВКЛ
MOOTORI KĀIVITAMINE
MARIKLIO (MOTOROS) PALEIDIMAS
MOTORA IESLĪGĢANA
ПУСЧЕТЕ ДВИГАТЕЛЯ
PORNIREA MOTORULUI

МАСЛА
KŪTUS
DEGALAI
DEGVIELA
ГОРИВО
COMBUSTIBIL

НИЗКИЙ
MADAL
ZEMAS
ZEMU
НИСКО
DIMINUARE

ВЫСОКИЙ
KŪRGE
AUGŠTAS
AUGSTU
ВИСОКО
CREȘTERE

БЫСТРО
KIIRESTI
GREITAI
ĀTRI
БЪРЗО
VITEZĂ DE
AVANSARE MARE

МЕДЛЕННО
AEGLASĒLT
LĒTAI
LĒNI
БАВНО
VITEZĂ DE
AVANSARE MICĂ

ЗАСЛОНКА
ONUKLAPP
DROSELIS (STARTERIS)
GAISA DROSELE
ДРОСЕЛНА КЛАПА
STARTER

БАТАРЕЯ
AKU
BATERIJA
AKUMULATOR
BATERIE

ТОПЛИВО
ŪLIRŌNK
PJOVĒJO AUGĢTIS
EĢĢAS SPIEDIENS
НАЛЯГАНЕ НА МАСЛОТО
ÎNĂLȚIMEA MAȘINII DE TUNS IARBĂ

ПРЕДУПРЕЖДЕНИЕ
ETTEVAATUST
ASPĒJIMAS
PIESARGĪETIES
ВНИМАНИЕ!
PRECAUȚIE

ПРЕДОСТЕРЕЖЕНИЕ
HOIATUS
STOVĒTI ATOKIAU
(NESTOVĒTI DAĻIA)
BRĪDINĀJUMS
ПРЕДУПРЕЖДЕНИЕ
ATENȚIE

КОСИЛКА ВЫСОТА
LŌIĶEKŌRGUS
DĒMESIO
РЪАВЧ,JA AUGSTUMS
ВИСОЧИНА НА КОСЕНЕ
VIBRAȚIE

ОПАСАЙТЕСЬ ВЫЛЕТАЮЩИХ ПРЕДМЕТОВ
HOIDUGE LENDU PAISKUNUD
ESEMETE EEST
SAUGOKĪTĒS NUO METAMŪR DAIKTR
PIESARGĪETIES NO SVIETIEM PRIEKŠMETIEM
ПАЗЕТЕ СЕ ОТ ИЗХВЪРЛЯНИ ПРЕДМЕТИ
ATENȚIE LA OBIECTELE AZVĀRLĪTE

УРОВЕНЬ МОЩНОСТИ ЗВУКА
MŪRATASE
TRIUĶŠMO LYGIS
SKAŅAS JAUDAS LĪMENIS
НИВО НА ЗВУКА
NIVEL ACUSTIC

ОПАСНОСТЬ
ДЕРЖИТЕ
РУКИ И НОГИ
НА РАССТОЯНИИ

OHŦ, HOIDKE KĀED
JA JALAD EEMAL

ATSARGIAI,
SAUGOKĪTE
RANKAS IR KOJAS

НЕ ПОДПУСКАЙТЕ ПОСТОРОННИХ ЛИЦ
ĀRGE LUBAGE KŌRVĀLISI ISIKUID MASINA LĀHEDALE
NELEISKĪTE PRIEITI PAALIN IAMS
SKATĪTĀJIEM JĀIEVČRO DISTANCE
ДРЪЖТЕ ЗРИТЕЛИТЕ НА СТРАНА
INTERZISĂ APROPIEREA ALTOR PERSOANE

ГОРЯЧИЕ ПОВЕРХНОСТИ
TULISED PINNAD
KARŠTI PAVIRŠIAI
KARSTAS VIRSMAS
ГОРЕЩИ ПОВЪРХНОСТИ
SUPRAFĒTE SUPRAINCĀLZĪTE

OPACHNOST, ПАЗЕТЕ
РЪЧЕТЕ И КРАКАТА

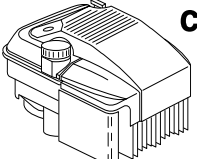

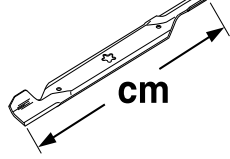
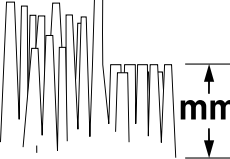
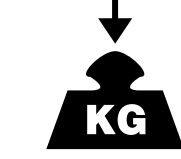
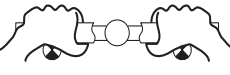
PERICOL, NU VĂ
APROPIAȚI MĀINILE
SAU PICIOARELE

CE

ЕВРОПЕЙСКАЯ ДИРЕКТИВА ПО БЕЗОП
АСНОСТИ МАШИНОГО ОБОРУДОВАНИЯ
EUROOPA MASINADIREKTIIV
EUROPINĒS ĀRENGĪMŪR SAUGUMO DIREKTYVOS
EIROPAS DIREKTĪVA PAR MAŠĪNU DRODĪBU
ЕВРОПЕЙСКА ДИРЕКТИВА
ЗА БЕЗОПАСНОСТ НА МАШИНИТЕ
MAȘINĂ CONCEPTĂ CONFORM
NORMELOR EUROPENE DE SECURITATE

НЕ УДАПЯЙТЕ ЗАЩИТНЫХ ШИТКОВ
ПРИ РАБОТАЮЩЕМ ДВИГАТЕЛЕ

ĀRGE EEMĻADAGE KĀTTEID, KUI MOOTOR TŌŦTAB
NENUIMTI GAUBTR KOL DIRBA VARĪKLIS
NENOŒMT AIZSARGUS, KĀMČR DARBOJAS MOTORS
НЕ ОТСТРАНЯВАЙТЕ ПРЕДПАЗНИТЕ
КАПАЦИ, ДОКАТО РАБОТИ ДВИГАТЕЛЯТИ
NU ÎNDEPĀRTAȚI APĀRĀTOAREA ÎN
TIMPUL FUNCȚIONĂRII MOTORULUI

 CC	160
 km/h	0 – 6,75
 cm	56
 mm	38 – 108
 KG	43
EN836:1997/A2	
EMC 2004/108/EC	
ISO 3744 2006/42/EC	LpA < 90 dBA
ISO 11094 2000/14/EC	LwA < 98 dBA
 ВИБРАЦИЯ VIBRACIJA VIBRATSIOON вибрация VIRPĒJIMAS VIBRAȚIA	ISO 5349-2 EN 1033 A(8) ≤ 1.71 m/s ²

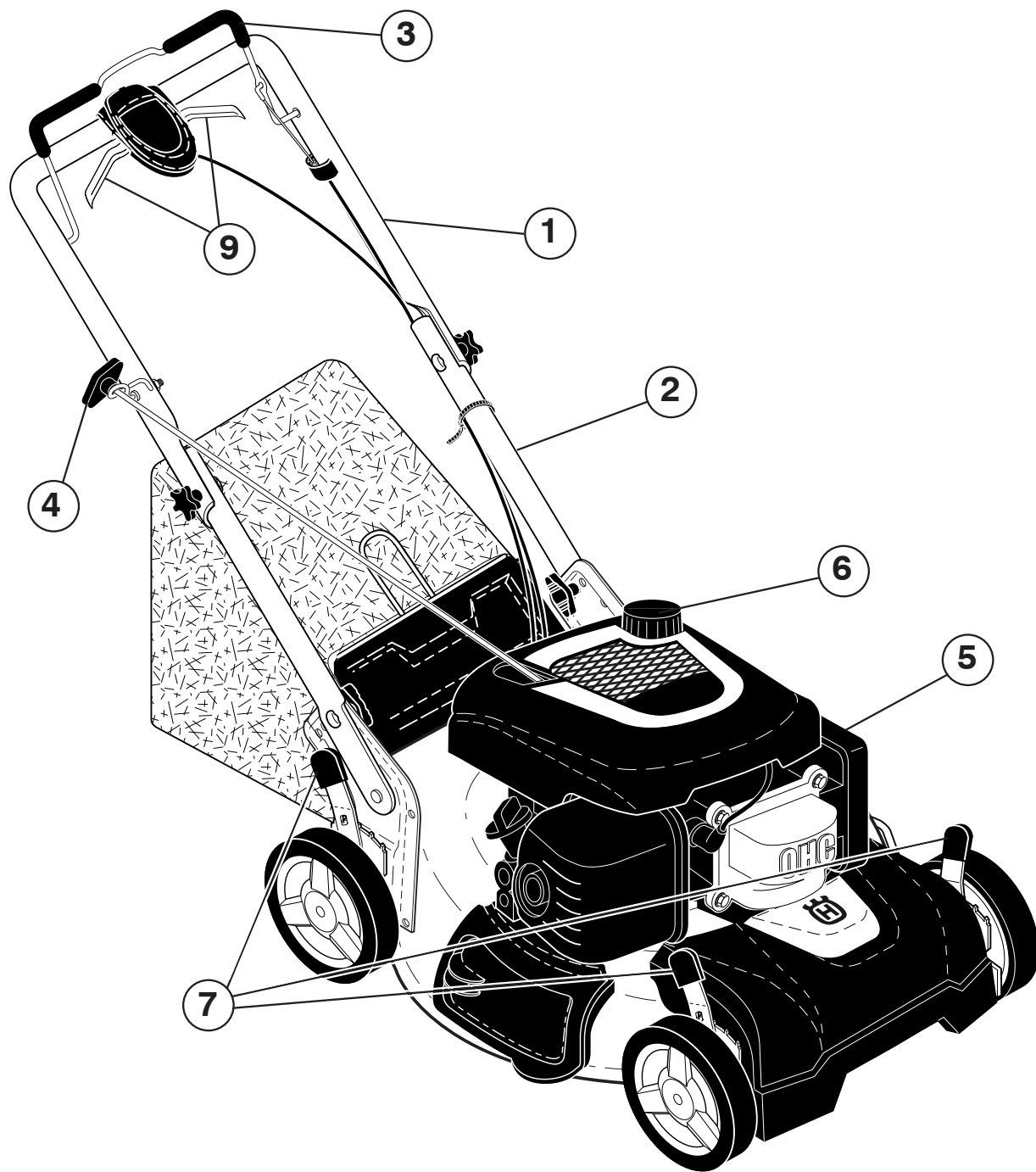
MODEL / MODELE **SERIAL / SERIE**

PRODUCT NO. / PRODUIT NO. **RPM** **BR**

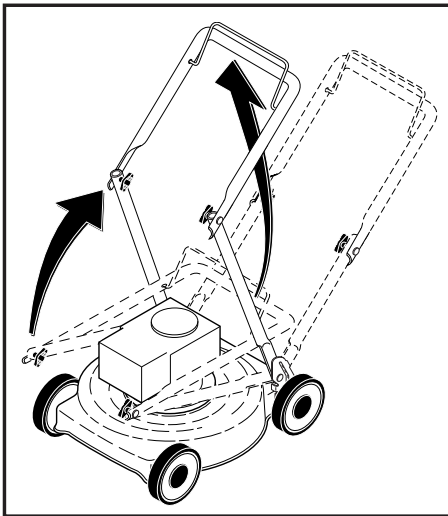
MADE IN U.S.A. / FABRIQUE AUX E.U.

LW **KG**

FOR SERVICE IN USA CALL
10800-949-1297



	(RU)	(EE)	(LT)	(LV)	(BG)	(RO)
1	ВЕРХНЯЯ РУКОЯТКА	Ülemine käepide	Virđutinė Rankena	Augđcĳais Rokturis	Горна дрџка	Māner Superior
2	НИЖНЯЯ РУКОЯТКА	Alumine käepide	Apatinė Rankena	Apakđcĳais Rokturis	Долна дрџка	Māner Inferior
3	БУГЕЛЬ УПРАВЛЕНИЯ ТОРМОЗОМ ДВИГАТЕЛЯ	Mootori turvapidor	Variklio Sustabdyimo Rankena	Motora Bremžu Skava	Спирачна вилка	Furca Frānei de Motor
4	РУКОЯТКА ПУСКА	Starteri nupp	Paleidimo Rankena	Starta Rokturis	Дрџка за пускане	Maneta Demarorului
5	ВОЗДУШНЫЙ ФИЛЬТР	Ōhufilter	Oro Filtras	Gaisa Filtrs	Въздушен филтър	Filtru de Aer
6	ЗАБОР ТОПЛИВА	Kütusepaagi kork	Benzino Āsiurbimo Vođtuvas	Benzīna Tvertnes Atvĳrums	Отвор за пълнене на бензин	Orificiu de Alimentare
7	РУЧКА РЕГУЛИРОВКИ ВЫСОТЫ	Lõikekõrguse regulaator	Augđcio Reguliavimo Rankena	Augstumu Regulĳodais Rokturis	Рџка за настройка на височината	Manet de Ajustare a Īnlīmii
9	БУГЕЛЬ МУФТЫ-РЫЧАГА УПРАВЛЕНИЯ	Sidurikahvel, juhthoob	Sankabos Perjungiklis	Sajūga Klois	Вилка на съединителя, регулиране	Dispozitiv de Reglare a Ambreiajului



RU

**СБОРКА
Рукоятка**

Потяните рукоятку вверх в направлении стрелки. При перевернутой рукоятке затяните крыльчатые гайки.

EE

**KOKKUMONTEERIMINE
Käepide**

Tõmmake käepidet noole suunas. Kui käepide on ülemises asendis, pingutage tiibmutreid.

LT

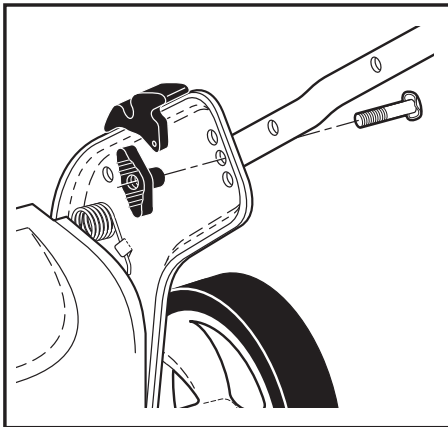
**SURINKIMAS
Rankena**

Pakelti rankeną rodyklės nurodyta kryptimi. Laikydami rankeną pakeltoje padėtyje prisukti veržles.

LV

**UZSTĀDĪĀNA
Rokturis**

Velciet rokturi uz augšu bultas virzienā. Kamēr rokturis ir pacelts uz augšu, piegrieziet spārnu skrūves.



BG

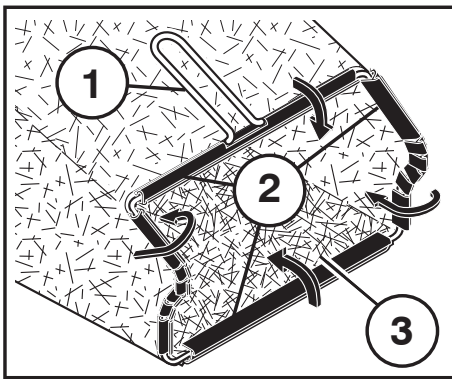
**МОНТАЖ
Дръжка**

Разгънете дръжката нагоре по посока на стрелката. След това затегнете крилчатите гайки.

RO

**MONTARE
Mânerul**

Ridicați mânerul în direcția săgeții. Cu mânerul poziționat în sus, strângeți piulițele fluture.



- (RU) (1) РАМА ТРАВΟΣБОРНИКА
(2) ВИНИЛОВАЯ ОБМОТКА
(3) ОТВЕРСТИЕ РАМЫ

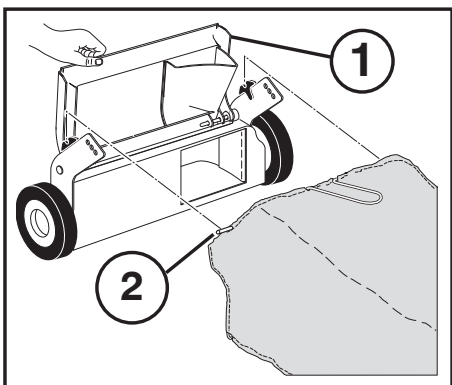
- (EE) (1) MURUKOGUJA RAAM
(2) VINÜÜLIST KATE
(3) RAAMI AVA

- (LT) (1) SURINKĖJO RĖMAS
(2) VINILINIS TVIRTINIMAS
(3) RĖMAS

- (LV) (1) SAVĀCĶRĀMIS
(2) PLASTMASAS UZMALAS
(3) SAVĀCĶRĀMJA ATVERE

- (BG) (1) РАМКА НА
ТОРБАТА ЗА ТРЕВА
(2) ПЛАСТМАСОВИ ЛАЙСТНИ
(3) ОТВОР НА РАМКАТА

- (RO) (1) CADRUL DISPOZITIVULUI
DE REȚINERE
(2) DISPOZITIV DE
FIXARE DIN VINIL
(3) APERTURA CADRULUI



- (RU) (1) ЗАДНЯЯ ДВЕРКА
(2) РАМА ТРАВΟΣБОРНИКА

- (EE) (1) TAGUMINE KLAPP
(2) MURUKOGUJA RAAM

- (LT) (1) UŽPAKALINĖS DURYS
(2) ŽOLĖS
SURINKĖJO RĖMAS

- (LV) (1) AIZMUGURČJAIS VĀKS
(2) SAVĀCĶRĀMIS

- (BG) (1) ЗАДНА ВРАТИЧКА
(2) РАМКА НА
ТОРБАТА ЗА ТРЕВА

- (RO) (1) USĂ POSTERIOARĂ
(2) CADRUL DISPOZITIVULUI
DE REȚINERE

- (RU) **Сборка и крепление травосборника**
- Поместите раму травосборника в мешок для травы так, чтобы жесткая часть мешка оказалась на дне.
 - Поместите виниловую обмотку поверх рамы.
 - Травосборник закреплен к корпусу газонокосилки, когда задняя дверка опущена на раму травосборника.

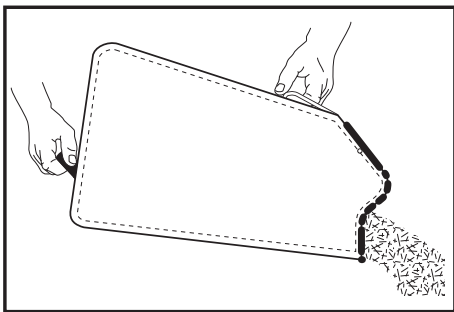
- (EE) **Murukoguja kokkupanek ja kinnitamine**
- Pange murukoguja raam murukoguja kotti, koti jäik osa oleks suunatud alla.
 - Lükake vinüülist katted raamile.
 - Murukoguja kinnitub niiduki korpuse külge, kui tagumine klapp langeb murukoguja raamile.

- (LT) **Surinkti ir pridėti žolės surinkėja**
- Įdėti žolės surinkėjo rėmą į žolės maišą tvirta puse į apačią.
 - Uždėti vinilinius tvirtinimus ant rėmo.
 - Žolės surinkėjas pritvirtinamas prie žoliapjovės korpuso kai užpakalinės durys yra nuleistos ant žolės surinkėjo rėmo.

- (LV) **Zāles savācējmaisa uzstādīšana un montāža**
- Ievietojiet savācēja rāmi savācējmaišā, lai maisa stingrā daļa ir maisa ir apakšā.
 - Uzvelciet rāmim plastmasas uzmalas.
 - Zāles savācējmaiss tiek nodrošināts, kad aizmugures nolaistais vāks spiež pret savācēja rāmi.

- (BG) **Сглобяване и поставяне на торбата за трева**
- Поставете рамката в торбата за трева; твърдата част на торбата да е отдолу.
 - Поставете пластмасовите лайстни на рамката.
 - Торбата за трева се закрепва към корпуса на косачката, когато спуснете надолу задната вратичка върху рамката на торбата.

- (RO) **Asamblarea si atasarea dispozitivului de reținere a ierbi**
- Asezați cadrul dispozitivului de reținere în sacul de reținere, având grijă ca partea rigidă să fie pe fundul sacului.
 - Glisați pe cadru dispozitivul de fixare din vinil.
 - Dispozitivul de reținere este fixat pe carcasă atunci când usa posterioară este lăsată pe cadrul dispozitivului de reținere.



(RU)

Опорожнение травосборника

- Для снятия травосборника отпустите бугель управления тормозом для остановки двигателя.
- Поднимите заднюю дверку и удалите травосборник с помощью рукоятки.
- Не волочите по земле мешок, это приведет к его преждевременному износу.

(EE)

Murukoguja tühjendamiseks

- Murukoguja eemaldamiseks vabastage pidurihoob, et mootor seiskuks.
- Tõstke tagumine klapp üles ja eemaldage käepidemest kinni hoides murukoguja.
- Ärge laske kotti mõõda maad lohiseda, kui te seda tühjendate; see võib põhjustada liigset kulumist.

(LT)

Ištuštinti žolės surinkėjų

- Norint ištraukti žolės surinkėjų, atleiskite stabdą kad sustotų variklis.
- Pakelti apatinės dureles, paimti maišą už rankenos ir ištraukti.
- Tuđtinant nekratyti maišo, kad išvengtų pažeidimų.

(LV)

Lai iztukđotu savācđju

- Lai noņemtu zāles savācđju, atlaidiet dzinĶa bremzes trimeri motora apstādināđanai.
- Paceliet aizmugurĶo vāku un izņemiet zāles savācđju aiz roktura.
- Neraustiet maisu iztukđojot, tas nevajadzĶgi nolietos to.

(BG)

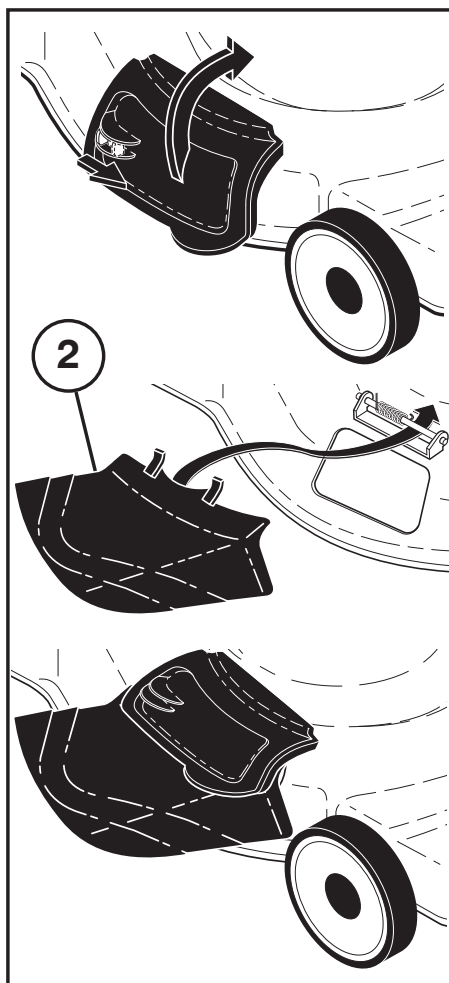
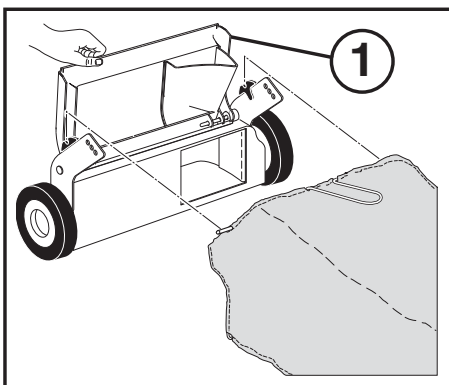
Изпразване на торбата за трева

- За да свалите торбата за трева, освободете спирачната вилка за да спрете двигателя.
- Вдигнете задната вратичка и свалете торбата за трева, като я хванете за дръжката.
- При изпразването не влачете торбата по земята, защото така се изтъква ненужно.

(RO)

Golirea dispozitivului de golire a ierbii

- Pentru a goli dispozitivul de reținere decuplați furca frânei motorului în vederea opririi motorului.
- Ridicați usa posterioară și scoateți dispozitivul de reținere prin apucarea mânerului acestuia.
- La golire nu trageți de sac, pentru a nu-l supune la uzură.



- RU** **Переоснащение косилки**
ДЛЯ ЗАДНЕГО МЕШКА –
 • Травосборник установлен.
ДЛЯ МУЛЬЧИРОВАНИЯ –
 • Задняя дверка (1) закрыта.
ДЛЯ РАЗГРУЗКИ –
 • Задняя дверка (1) закрыта.
 • Защитный кожух разгрузочного устройства (2) установлен.

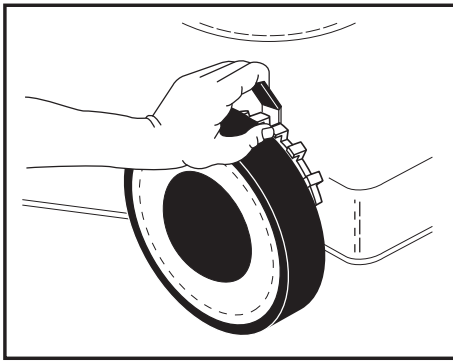
- EE** **Niiduki ümberseadistamine**
TAGUMISE MURUKOGUJA KASUTAMINE -
 • Murukoguja paigaldatud.
LÕIGATUD ROHU KOMPOSTEERIMINE -
 • Tagumine klapp (1) suletud.
TAGUMINE VÄLJAVISE -
 • Tagumine klapp (1) suletud.
 • Väljaviskekate (2) paigaldatud.

- LT** **Performuoti žoliapjovę**
ŽOLĖS REZERVUARUI-
 • Žolės surinkėją įdėti.
SMULKINTOJUI-
 • Užpakalines dureles (1) uždaryti.
IŠMETIMUI PRO GALĄ-
 • Užpakalines dureles (1) uždaryti.
 • Išmetimo angos saugiklį (2) uždėti.

- LV** **Lai pārveidotu pđâvcju**
AIZMUGURĶJAM MAISAM -
 • Uzmontēts zāles savācējs.
SMALCINĀĀNAI -
 • Aizmugurķjais vāks (1) aizvērts.
IZSVIEŠANAI -
 • Aizmugurķjais vāks (1) aizvērts.
 • Savācēja aizsargs (2) uzmontēts.

- BG** **Монтиране на приспособления**
ИЗПОЛЗВАНЕ НА ЗАДНАТА ТОРБА ЗА ТРЕВА –
 • Поставете торбата за трева.
ЗА МУЛЧИРАНЕ –
 • Затворете задната вратичка (1).
ЗА ИЗХВЪРЛЯНЕ –
 • Затворете задната вратичка (1).
 • Поставете предпазния капак (2).

- RO** **Modificarea masinii de tuns iarbă**
PENTRU AMBALARE ÎN SACI -
 • Instalați dispozitivul de reținere.
PENTRU CONCASARE -
 • Închideți usa posterioară (1).
PENTRU EVACUARE -
 • Închideți usa posterioară (1).
 • Instalați dispozitivul de evacuare.



RU Регулировка
Косилка может регулироваться для различной высоты резки. Отрегулируйте на нужный уровень кошения с помощью рычага на каждом колесе. Перемещая рычаг к колесу, установите уровень кошения.

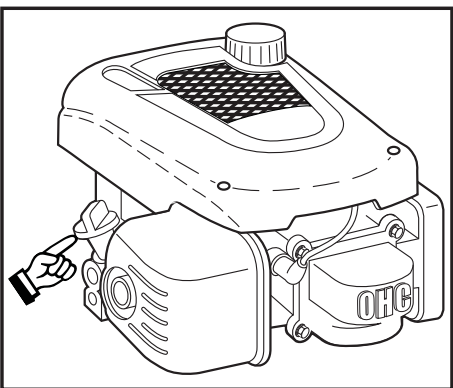
EE Reguleerimine
Niidukit on võimalik reguleerida erinevatele lõikekõrgustele. Reguleerige niiduk soovitud kõrgusele iga rattajuures oleva hoova abil. Liigutage hooba ratta suunas ja valige sobiv lõikekõrgus. Kõik rattad peavad olema samal kõrgusel, vastasel korral on tulemuseks ebaühtlane lõikus.

LT Reguliavimas
Pjovėjui galima nustatyti skirtingus pjovimo augščius. Reguliokite pageidaujám augđtá su jungikliu, esančiu prie kiekvieno rato. Visi ratai turi buti vienodame augđtyje, kitaip gausis nelygus pjovimas.

LV Regulčšana
Pđávčjam var uzdot dađádus griešanas līmeņus. Noregulčjiet včlamo griešanas līmeni, izmantojot kloii pie katra no riteņiem. Pastumiet kloii uz riteņa pusi un uzdodiet griešanas līmeni. Visiem riteņiem ir jābūt vienā un tajā pađā augstumā, pretčjā gadījumā zāle būs nopđauta nevienmčrīgi.

BG Настройка
Косачката може да се настрои на различна височина на косене. Настройте желаната височина на косене с лоста на всяко колело. Натиснете лоста към колелото и настройте височината на косене. Всички колела трябва да са монтирани на еднаква височина; в противен случай се получава неравномерно косене.

RO Ajustare
Înălțimea mașinii de tuns iarbă poate fi ajustată la diferite nivele. Ajustați înălțimea dorită de tăiere prin acționarea brațului fiecărei roți. Mișcați brațul către roată și reglați înălțimea de tăiere. Toate roțile trebuie să fie la aceeași înălțime, în caz contrar va rezulta o tăiere neuniformă.



RU Заправка маслом
Залейте в двигатель машинное масло. Можете использовать SAE30 (Прочитайте также прилагаемое руководство по эксплуатации двигателя).

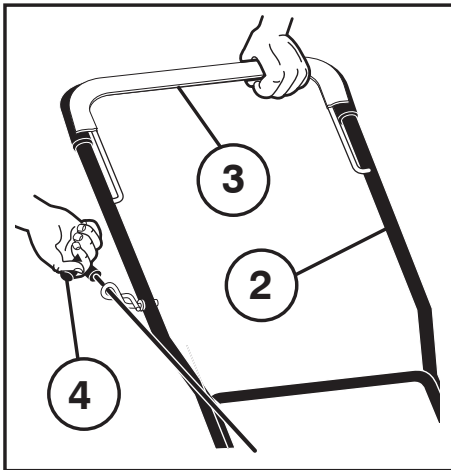
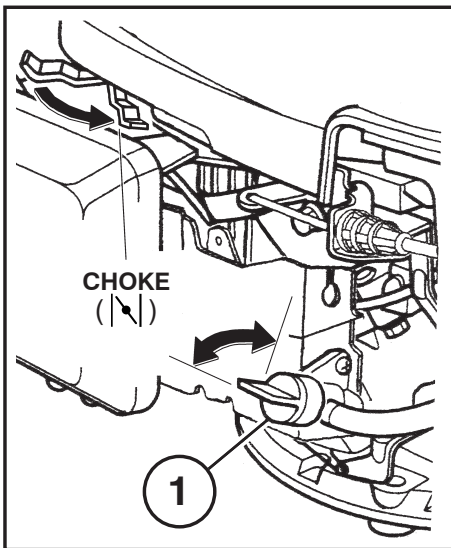
EE Mootorisse õli lisamine
Valage õli mootori karterisse. Kasutage õli SAE 30. (Tutvuge ka juuresoleva mootori kasutusjuhendiga.)

LT Tepalo ápylimas
Ipiikite i variklá variklio tepalf. Galima naudoti SAE30đ (Perskaitykite pridet` variklio naudojimo instrukcijas).

LV Ed'das ieliedana
Ieliet dzincjā motoru ed'du. Varat lietot SAE30. (Izlasiet arī pievienotās motoru ekspluatācijas instrukcijas.)

BG Пълнене на масло
Налейте масло в двигателя. Може да се използва SAE30. (Прочетете и приложеното упътване за експлоатация на двигателя.)

RO Alimentarea cu ulei
Alimentați motorul cu ulei de motor. Se poate folosi ulei SAE 30 (citiți de asemenea instrucțiunile referitoare la operarea motorului).



(RU)

Пуск и остановка

Поместите косилку на плоской поверхности. Примечание: не помещать на гальке и т.п. Можно использовать как неэтилированный, так и этилированный бензин. **Не заливайте топливо при работающем двигателе.**

- Откройте бензиновый краник, повернув его против часовой стрелки.
- Установите дроссель в положение “CHOKE” (при запуске холодного двигателя).
- Удерживая бугель управления тормозом двигателя у рукоятки, быстро потяните рукоятку стартера. Не допускайте, чтобы трос стартера отходил назад.
- Для выключения двигателя освободите бугель управления тормозом двигателя.

(EE)

Käivõtamine ja seiskamine

Seadke niiduk tasasele pinnale. Märkus: mitte kruusale vms. Täitke paak bensiiniga, **mitte õli-bensiini seguga. Ärge lisage kütust, kui mootor töötab.**

- Avage bensiinikraan (1), keerates seda vastupäeva.
- Seadke gaasikang asendisse “CHOKE” (külma mootori käivõtamine).
- Suruge pidurihoob käepideme suunas ja tõmmake kiiresti starterikäepidemest. Ärge laske starterinööri lihsalt niisama lahti, vaid jälgige, et see keriks.
- Mootori seiskamiseks vabastage pidurihoob.

(LT)

Paleidimas ir sustabdymas

Padėti pjoveją ant plokštaus paviršiaus. Pastaba: ne ant žvyruoto ar kito panašaus biraus paviršiaus. Įpilkite degalus į baką, **nepirmaišyti tepalų. Nepilkite benzino kol dirba variklis.**

- Atidarykite benzino čiaupą pasukant jį prieš laikrodžio rodyklę.
- Padėkite droselį į “CHOKE” padėtį (paleidžiant šaltą variklį).
- Laikykite variklio stabdį prie rankenos ir greitai patraukite starterio rankeną. Neleiskite starterio trosui nuslysti atgal.
- Norint sustabdyti variklį atleiskite variklio stabdį.

(LV)

Iedarbināšana un apstādināšana

Novietojiet pļāvcju uz līdzenas virsmas. Ievērojiet: Ne uz grants vai līdzigas virsmas. Piepildiet tvertni ar benzīnu, **nevis eļļas un benzīna maisījumu. Neuzpildiet mašīnu ar benzīnu, ja darbojas motors.**

- Atveriet benzīna krānu (1), pagriežot to pret pulksteņa rādītāja virzienu.
- Nostādiet degvielas droseli “CHOKE” (gaisa droseli) pozīcijā (uzsākot darbināt aukstu dzinēju).
- Turiet dzinēja bremžu skavu pie roktura un ātri paraujiet startera rokturi. Nedāujiet startera trosi aizkrist atpakaļ.
- Lai apstādinātu motoru, atlaidiet motora bremžu skavu.

(BG)

Пускане и спиране

Поставете косачката на равна повърхност. Забележка: не върху чакъл или нещо подобно. Напълнете резервоара с чист бензин (не използвайте смес от бензин и масло). Можете да използвате както безоловен, така и оловен бензин. **Не наливайте бензин, докато работи двигателят.**

- Отворете крана за бензина (1), като го въртите обратно на часовниковата стрелка.
- Поставете лоста на дроселната клапа в позиция “CHOKE” (старт при студен двигател).
- Дръжте спиращата вилка натисната към дръжката на косачката и бързо дръпнете дръжката за пускане на двигателя. Не отпускате пусковото въже, а го оставете бавно да се навие нагоре.
- За да спрете двигателя, отпуснете спиращата вилка.

(RU)

- (2) ВЕРХНЯЯ РУКОЯТКА
(3) БУГЕЛЬ УПРАВЛЕНИЯ
ТОРМОЗОМ
(4) РУКОЯТКА СТАРТЕРА

(EE)

- (2) ÜLEMINE KÄEPIDE
(3) PIDURIHOOB
(4) STARTERIKÄEPIDE

(LT)

- (2) VIRŠUTINĖ RANKENA
(3) STABDIS
(4) STARTERIO RANKENA

(LV)

- (2) AUGĢĶJAIS ROKTURIS
(3) BREMŽU SKAVA
(4) STARTERA ROKTURIS

(BG)

- (2) ГОРНА ДРЪЖКА
(3) СПИРАЧНА ВИЛКА
(4) ДРЪЖКА ЗА ПУСКАНЕ

(RO)

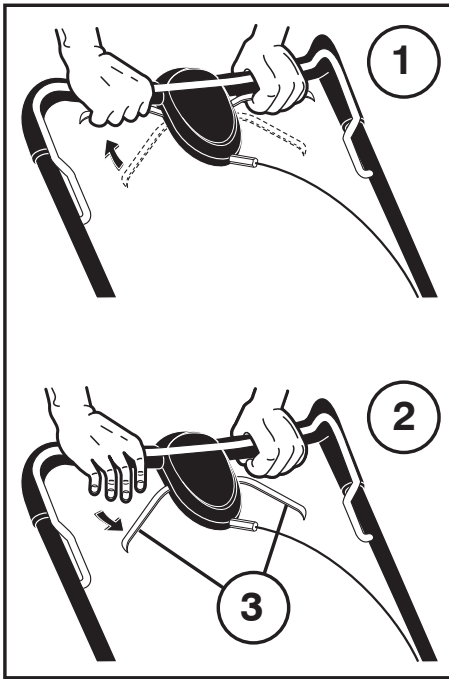
- (2) MÂNERUL SUPERIOR
(3) FURCA FRÂNEI
(4) MANETA DEMARORULUI

(RO)

Pornire si oprire

Asezați mașina pe o suprafață plană. Notă: nu pe prundis sau ceva similar. Alimentați rezervorul cu benzină fără ulei. Pot fi folosite atât benzina cu plumb, cât și benzina fără plumb. **Nu alimentați în timpul funcționării motorului.**

- Deschideți robinetul rezervorului (1), răsucindu-l în sens invers mersului acelor de ceasornic.
- Reglați regulatorul de viteză pe poziția “CHOKE” (la pornire rece).
- Țineți maneta furcii frânei motorului și trageți brusc de cablul demarorului. Nu lăsați cablul să sară înapoi.
- Pentru a “OPRI” motorul lăsați din mână furca frânei motorului.



RU Привод
Передний привод включен (1) и выключен (2) с переключения передач (3), расположенного в верхней части рукоятки. Чем сильнее рычаг смещен вперед к рукоятке, тем быстрее машина будет перемещаться.

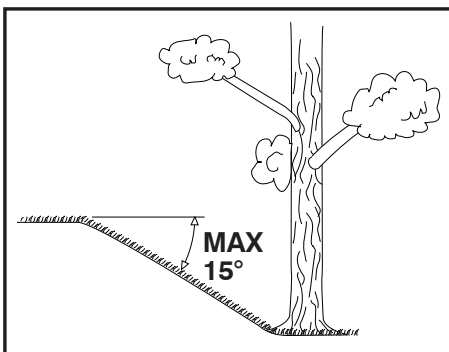
EE Liikumine
Edasikäik lülitatakse sisse (1) ja välja (2) lülitushoovast käigukan-gist (3). Mida kaugemale käepideme suunas hooba tõmmatakse, seda kiiremini niiduk liigub.

LT Pavara
Pavara įsijungia (1) ir atsijungia (2) su greičių perjungėju (3). Kuo toliau nuo rankenos jungiklis yra pastumtas, tuo greičiau važiuoja pjovėjas.

LV Piedziņa
Priekšcīņā piedziņa ir saslēgta (1) un atlaista (2) ar maiņas kloīi (3) kloīi roktura augšā. Jo tālāk uz roktura pusi kloīis ir pastumts, jo ātrāk iekārta kustīsies.

BG Задвижване
Включването (1) и изключването (2) на задвижването става с превключване (3) на вилката на съединителя от горната страна на дръжката. Колкото повече лостът бъде притеглен към дръжката на косачката, толкова по-бързо се движи косачката.

RO Acționare
Cuplarea (1) și decuplarea (2) se realizează prin acționarea schimbătorului de viteză (3) de cuplare aflat la capătul mânerului. Cu cât trageți mai mult maneta către mâner, cu atât viteza de avansare a mașinii este mai mare.



RU Эксплуатация
Косилку следует использовать только при наклоне склонов не более 15°.

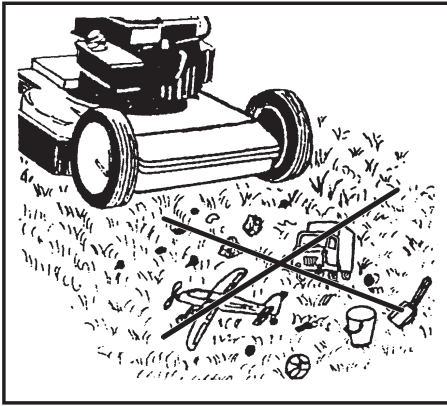
EE Kasutamine
Vältige muruniiduki kasutamist pindadel, mille kalle on suurem kui 15°, et tagada piisav mootori õlitamine.

LT Naudojimas
Nenaudokite pjovėjį ant šėmės, kurios nolydis didesnis kaip 15°. Tai gali sutrikdyti variklio tepimį tepalu.

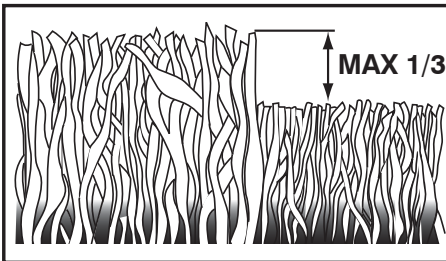
LV Lietošana
Pāāvçju nevajadzçtu lietot uz laukuma, kura slīpums pārsniedz 15°. Tas var izraisīt dzinçja eðdošanas problēmas.

BG Използване на косачката
Косачката да не се използва на терен, който има наклон повече от 15°. В противен случай могат да възникнат проблеми със смазването на двигателя.

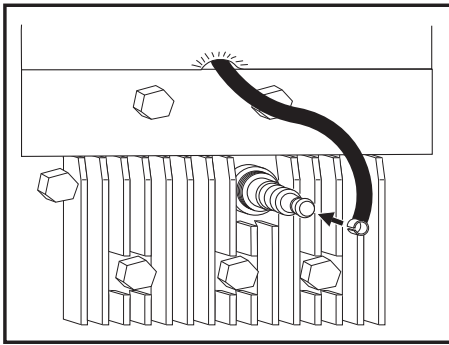
RO Utilizare
Masina de tuns iarbă nu trebuie folosită pe terenuri având unghiul pantei mai mare de 15°. În caz contrar ar putea apărea probleme de lubrifiere a motorului.



- (RU)** Перед кошением следует удалить с газона ветки, игрушки и камни и другие посторонние предметы.
- (EE)** Enne niitmist tuleks murult eemaldada kõrvalsised objektid nagu: puuksad, kivid ja mäanguasjad.
- (LT)** Prieš pradedant pjautą, nurinkite nuo vejos visus daiktus, tokius kaip medžių šakos, akmenis.
- (LV)** Pirms pāaudānas no zāliena ir jānovāc tādi priekšmeti kā zari, rotad'lietas un akmeņi.
- (BG)** Преди да започнете косенето, от тревната площ трябва да се отстранят предмети като клони, играчки, камъни и пр.
- (RO)** Înainte de tunderea ierbii îndepărtați din zonă toate obiectele cum ar fi crengi, jucării și pietre.



- (RU)** Косите газон два раза в неделю во время самых активных периодов роста. Не следует скашивать более чем 1/3 от длины травы, особенно, в засушливые периоды. В первый раз установите большую высоту скашивания. Проверьте результат и затем отрегулируйте высоту скашивания подходящим образом.
- (EE)** Kiire kasvu perioodil niitke muru kaks korda nädalas. Ärge kunagi lõigake rohkem kui 1/3 muru pikkusest, eriti mitte kuival perioodil. Esimest korda niites kasutage suurt lõikekõrgust. Kontrollige tulemust ja reguleerige välja soovitud lõikekõrgus. Niitke aeglaselt või väga pika rohu puhul kaks korda.
- (LT)** Pjaukite veį du kartus á savaitę per aktyvų žolės augimo periodą. Niekados nepjaukite daugiau kaip 1/3 žolės aukščio, ypač sausoje metų laikotarpiuose. Pirmą kartą pjaunant, nureguliuokite didesnę pjovimo aukštą. Aptūrinkite rezultatą ir nuleiskite pjovėį iki pageidaujamo aukščio. Pjaukite lėtai ar pjaukite žolę du kartus, jeigu ji yra labai didelė.
- (LV)** Zāles aktīvās augšanas periodā pāaujiet zālienu divas reizes nedēļā. Nekad negrieziet vairāk nekā 1/3 no zāles kopējā garuma, it īpaši sausuma periodos. Pirmo reizi pāaujiet ar augstu griešanas iestatījumu. Pārbaudiet rezultātu un nolaidiet pāāvçju līdz vçlamajam līmenim. Pāaujiet lçnām vai arī pāaujiet zāli divas reizes, ja tā ir ļoti gara.
- (BG)** Косете тревата два пъти седмично по време на най-активните периоди на растеж. Никога не косете повече от 1/3 от височината на тревата, особено по време на сухи периоди. При косене за пръв път изберете по-голяма височина на косене. Проверете резултата и намалете височината на косене до желаното ниво. Косете бавно или косете на два пъти, когато тревата е много висока.
- (RO)** În perioada cea mai activă de creștere a ierbii tundeți iarba de două ori pe săptămână. În perioadele secetoase nu tundeți niciodată mai mult de 1/3 din lungimea ierbii. Prima dată faceți o încercare cu înălțimea de tăiere reglată la maxim. După verificarea rezultatului puteți regla înălțimea de tăiere după dorință. Nu avansați repede și tundeți iarba de două ori, dacă aceasta este prea lungă.



RU Техобслуживание
 Перед проведением ремонта, чистки или техобслуживания **всегда снимайте штекер провода свечи зажигания.** Каждые 5 часов работы подтягивайте винты и гайки. Проверяйте уровень масла. Когда косилка повернута вверх, **свеча зажигания должна находиться в самой высокой ее точке.**

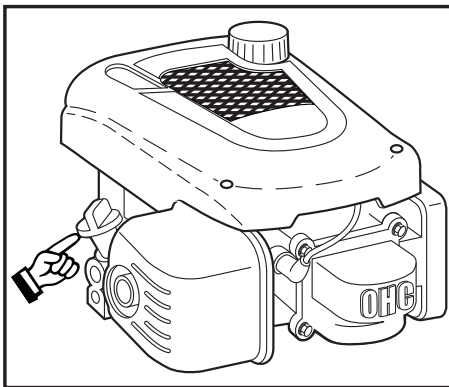
EE Hooldus
Eemaldage alati süüteküünla kaabel enne remont-, puhastus- või hooldustöid. Kui masin on 5 tundi töötanud, pingutage kruvisid ja mutreid. Kontrollige õli. Kui niidukit kallutatakse, peab **süüteküünal olema muruniidukil kõige kõrgemas punktis.**

LT Eksploatacija
 Visados nuimkite uždegimo žvakės galvutė prieš remontą, valymą arba priežiūrą. Po 5 valandų darbo suvertkite **varžtus ir varžles. Patikrinkite tepalą.** Žvakės galvutė turi būti aukščiausioje padėtyje ant pjovėjo, kada tas yra pakreiptas.

LV Apkope
Vienmēr noņemiet aizdedzes sveces pievadu pirms remontdarbu veikšanas, tīrīšanas vai apkopes. Pēc 5 darbināšanas stundām pievelciet skrūves un uzgriežņus. Pārbaudiet eļļu. Aizdedzes svecei jābūt pārvērtīta augstākā punktā, kad tas ir pacelts uz augšu.

BG Поддръжка
Винаги изваждайте проводника на запалителната свещ, преди да започнете работа по ремонт, почистване или поддръжка. След първите 5 работни часа затегнете всички болтове и гайки. Проверете нивото на маслото. Ако косачката бъде наклонена, **запалителната свещ** трябва да се намира **на най-високото място.**

RO Bujia
Înainte de reparații, curățare sau întreținere debransați bujia. După 5 ore de funcționare strângeți suruburile și piulițele. Când mașina este răsturnată bujia trebuie să se afle pe punctul cel mai înalt.



RU Периодически
 Выключите двигатель и отвинтите измеритель уровня. Уровень должен находиться между "FULL" (ПОЛНЫЙ) и "ADD" (ДОБАВИТЬ). Избегайте заливки излишнего количества масла.

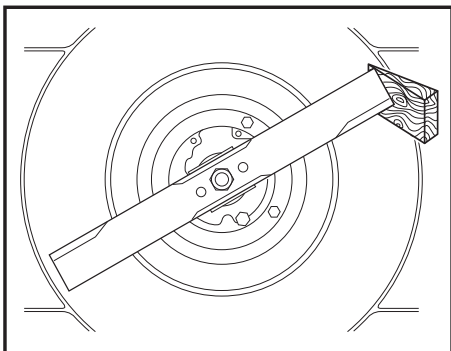
EE Korrapäraste ajavahemike tagant
 Seisake mootor ja keerake õlitaseme kontrollvarras välja. Õlitase peaks olema FULL ja ADD vahel. Ärge lisage liiga palju õli.

LT Reguliariai
 Sustabdykite variklį ir atsukite matuoklę. Lygis turi būti tarp FULL ir ADD. Nepripilkite per daug tepalo.

LV Regulāri
 Apstādiniet motoru un atskrūvējiet dzidūma mēritāju. Eļļas līmenim ir jābūt starp FULL (Pilns) un ADD (Pieliet).

BG Редовно
 Изключете двигателя и отвинтете маслоизмер-вателната пръчка. Нивото на маслото трябва да бъде между позициите FULL (пълно) и ADD (допълни).

RO Cu regularitate
 Oprîți motorul și desurubați indicatorul de nivel. Nivelul trebuie să fie între FULL și ADD.



(RU) Ежегодно (по завершению сезона)
Проведите заточку и **балансировку лезвий режущего блока**. Удалите штекер провода свечи зажигания. Установка и снятие лезвий требует применения защитных перчаток. Отвинтите лезвие ножевого блока и отнесите его в мастерскую сервисного обслуживания для заточки и балансировки. При последующей сборке тщательно затяните винты (35–40 ft. lbs.).

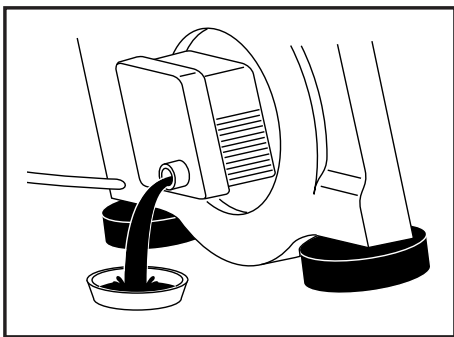
(EE) Kord aastas (pärast hooaja lõppu)
Lõiketera teritamine ja balansseerimine. **Eemaldage süüteküünlakaabel**. Tera paigaldades ja eemaldades kasutage kaitsekindaid. Kruvige lõiketera lahti ja viige see teritamiseks ja balansseerimiseks teenindusse. Uuesti kokku pannes keerake kruvid korralikult kinni (35–40 ft. lbs.).

(LT) Kiekvienais metais (po sezono pabaigos)
Ėlifuoti ir balansuoti pjaunantá admená. **Nuimkite uždegimo žvakės galvutė**. Pritaikant ir nuimant admená, naudokite apsaugines pirštines. Nusukti pjaunantá admená ir atiduoti á serviso dirbtuvę ėlifavimui ir balansavimui. Surinkdami admená, kruopščiai priveržkite varžtá (35–40 ft. lbs.).

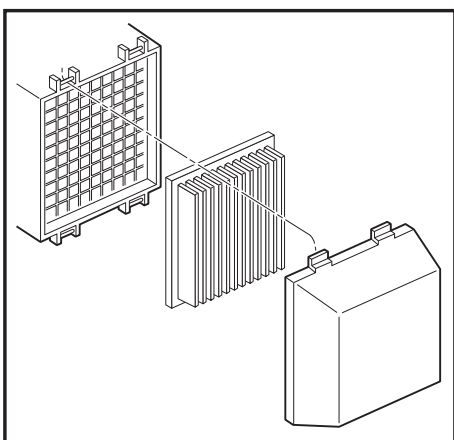
(LV) Katru gadu (Pēc sezonas beigām)
Grieðanas asmens asináðana un līdzsvaroðana. **Noñemiet aizdedzes svences pievadu**. Lai uzstáðitu vai noñemtu asmeni, nepiecieðams lietot aizsargcimðus. Atskrúvçjiet grieðanas asmeni un aizvediet to uz apkopes darbnícu asináðanai un līdzsvaroðanai. Atkártoti montçjot ieríci, kártígi pievelçiet skrúves (35–40 ft. lbs.).

(BG) Веднъж годишно (след приключване на сезона)
Заточване и балансиране на ножовете. **Отстранете проводника на запалителната свещ**. Поставянето и изваждането на ножа да става само с предпазни ръкавици. Отвинтете ножа и го занесете в сервисна работилница. При монтирането затегнете здраво болтовете (35–40 ft. lbs.).

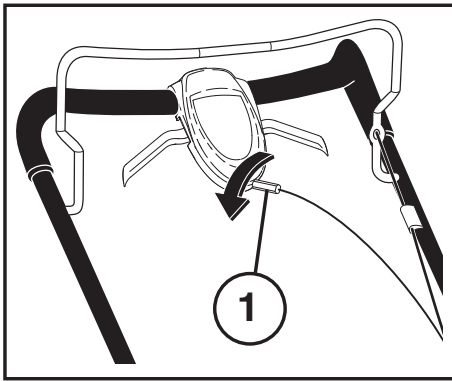
(RO) Anual (după terminarea sezonului)
Polizați și centrați lama de tăiere. **Debransați bujia**. Fixarea și scoaterea lamei impune folosirea mănușilor de protecție. Desurubați lama și duceți-o la un atelier de specialitate pentru polizare și echilibrare. La remontare strângeți bine surubul (35–40 ft. lbs.).



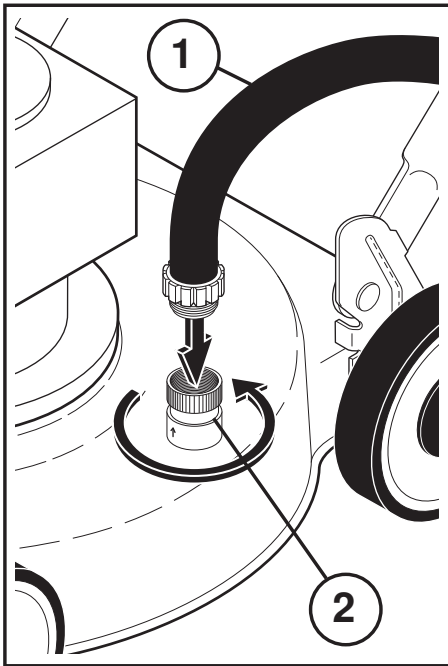
- (RU)** Проводите замену масла по завершению каждого сезона или каждые 25 часов работы. Удалите измеритель уровня и слейте масло. Залейте новое масло. Может применяться SAE 30.
- (EE)** Vahetage õli igal hooajal või pärast 25 töötundi. Laske mootor soojaks töötada ja eemaldage süüteküünla kaabel. Keerake kontrollvarras välja ja laske õli välja. Valage sisse uus õli. Kasutada võib SAE 30.
- (LT)** Pakeiskite tepalą po katro sezono arba po 25 darbo valandų. Pašildykite variklį, nuimkite uždegimo žvakes galvutę. Nusukite matuoklę ir nupilkite tepalą. Pripilkite šviežų tepalą. Galima naudoti SAE 30.
- (LV)** Nomainiet eļļu pēc katras sezonas vai pēc 25 mašīnas darbināšanas stundām. Iedarbiniet motoru, lai tas sasiltu, un noņemiet aizdedzes sveces pievadu. Izņemiet dziduma mēritāju un noteciniet eļļu. Ielejiet jaunu eļļu. Jūs varat lietot SAE 30.
- (BG)** Смяна на маслото веднъж годишно или след 25 работни часа. Оставете двигателя да поработи за да загрее, махнете проводника на запалителната свещ. Отстранете маслоизмервателната пръчка и изпуснете маслото. Напълнете с ново масло. Може да се използва SAE 30.
- (RO)** Schimbați uleiul după fiecare sezon sau după 25 ore de funcționare. Lăsați motorul să funcționeze, opriți-l și debransați bujia. Scoateți indicatorul de nivel și drenați uleiul. Realimentați cu ulei. Se poate folosi SAE 30.



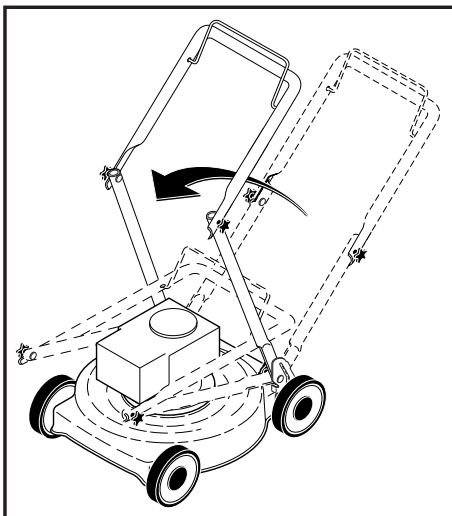
- (RU)** Чистка воздушного фильтра. Снимите крышку и снимите картридж фильтра.
- (EE)** Õhufiltri puhastamine. Eemaldage kate ja filtrikassett.
- (LT)** Oro filtro vayimas. Nuimkite dangtelį ir išimkite filtro kasetę.
- (LV)** Gaisa filtra tīrīšana. Noņemiet vāku un filtra kaseti.
- (BG)** Почистване на въздушния филтър. Свалете капака и извадете филтърния патрон.
- (RO)** Curățarea filtrului de aer. Îndepărtați capacul și scoateți cartusul filtrului.



- (RU)** Со временем скорость перемещения по земле может снизиться. Отрегулируйте следующим образом:
- Вращать гайка (1) расположенную в нижней части корпуса. Скорость перемещения по земле должна увеличиться. Если скорость перемещения по земле останется той же, это означает, что приводной ремень износился и подлежит замене.
- (EE)** Aja jooksul võib kiirus väheneda. Reguleerige kiirust järgmisel viisil:
- Tõmmake välja korpuse keerake mutter (1). Liikumiskiirus peaks tõusma. Kui liikumiskiirus ei muutu, on ülekanderihm kulunud ja tuleks asendada.
- (LT)** Laikui bėgant, pagrindinis greitis gali sumažėti. Regulioti:
- Patraukti veržlė (1) korpuso apačioje. Jeigu pagrindinis greitis susimąžina, pakartoti aukščiau minėtus veiksmus. Jeigu greitis palieka nepakitęs, vadinasi pavaros diržas yra nusidevėjęs ir turi būti pakeistas.
- (LV)** Ar laiku iekārtas reālais ātrums var samazināties. Noregulējiet sekojoši:
- Rotņpretuzgrieznis (1) kas atrodas apvalka apakdā. Reālajam ātrumam ir jāpalielinās. Ja ātrums paliek nemainīgs, piedziņas siksna ir nolietojusies un tā ir jānomaina.
- (BG)** С времето скоростта на косачката може да намалее. Регулирайте я както следва:
- Обръщане гайки (1) от долната страна на корпуса. Сега скоростта на косачката би трябвало да се увеличи. Ако скоростта остава същата, ремъкът на задвижването е износен и трябва да бъде сменен.
- (RO)** Cu timpul viteza medie poate să scadă. Ajustarea vitezei se face în felul următor:
- Rotiți de piuliță (1) aflat sub carcasă. Viteza de avansare schimbată în crește. Dacă viteza nu crește, ar putea fi uzată cureaua de transmisie și ea trebuie schimbată.



- (RU)**
- Приложете брандспойт (1) к приспособлению (2).
 - Включите водную поставку.
 - Двигатель начал.
 - Остановите двигатель когда чисто.
 - Выключите водную поставку.
 - Разъедините брандспойт от приспособления (2).
- (EE)**
- Kinnistama voolik (1) kuni sobitamise (2).
 - Pöörama peal vesi.
 - Alustama mootor.
 - Peatama mootor millal puhas.
 - Pöörama ära vesi.
 - Eraldama voolik peale sobitamise (2).
- (LT)**
- Pritvirtinti žarna (1) i pritaikymas (2).
 - Sukinys ant šlapimas.
 - Pradėti variklio.
 - Kaištis variklio kai švarus.
 - Sukinys šalin šlapimas.
 - Išjungti žarna iš pritaikymas (2).
- (LV)**
- Piestiprināt šļūtene (1) uz pielaikotājs (2).
 - Griezt tālāk ūdens.
 - Iesākt motora.
 - Apstāties motora kad tīrs.
 - Griezt projām ūdens.
 - atkabināt šļūtene no pielaikotājs (2).
- (BG)**
- Прикрепям чорапи (1) към натъкмяване (2).
 - Въртя на вода снабдяване.
 - Трепвам машина.
 - Спирам машина кога чист.
 - Въртя на разстояние от вода снабдяване.
 - Разединявам чорапи от натъкмяване (2).
- (RO)**
- Atașat furtun (1) la spre potrivire (2).
 - Nap on apă cină.
 - Scrobeală motor.
 - Oprire motor cînd clar.
 - Nap off apă cină.
 - Disconnect furtun de la potrivire (2).



(RU)

ОБЩАЯ ИНФОРМАЦИЯ

Транспортировка

Снимите штекер провода свечи зажигания. Слейте топливо из бензобака. Перед транспортировкой на средствах общественного транспорта необходимо слить масло из двигателя и бензин.

(EE)

ÜLDINFO

Transport

Eemaldage süüteküünla kaabel. Tühjendage bensiinipaak. Ühistranspordis transportides tuleb mootoriõli ja bensiin välja lasta.

(LT)

BENDROJI INFORMACIJA

Transportavimas

Ajunkite uždegimo žvakę. Ištuštinkite degalų baką. Prieš transportuodami, nuleiskite variklio tepalą ir idleiskite benziną.

(LV)

VISPĀRĪGA INFORMĀCIJA

Transportēšana

Noņemiet aizdedzes sveces pievadus. Iztukdojiet benzīna tvertni. Pirms transportēšanas, motora eļļu un benzīna tvertnes ir jāiztukdo.

(BG)

ОБЩА ИНФОРМАЦИЯ

Транспорт

Свалете проводника на запалителната свещ. Изпразнете резервоара за бензин. Преди транспортиране по обществени пътища, отстранете маслото и бензина от двигателя.

(RO)

INFORMAȚII GENERALE

Transportul

Debransați cablul bujiei. Goliți rezervorul. La transportare în mijloace publice drenați uleiul și benzina.