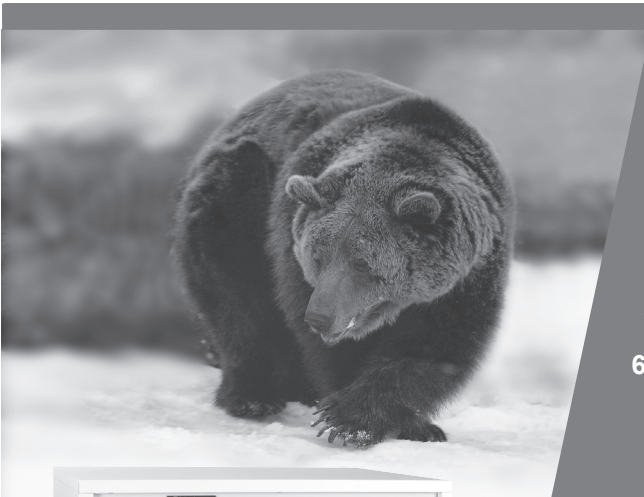


protherm



Grizzly

*Инструкция по монтажу
и обслуживанию*

65, 85, 100, 130, 150 KLO



Protherm GRIZZLY 65 - 150 KLO

Производственный номер котла обозначен на этикетке, расположенной на экранирующем покрытии чугунного тела. Производственная этикетка доступна после снятия переднего покрытия котла.

СОДЕРЖАНИЕ

Предписания и нормы	3	Комплектность поставки	20
Обеспечение безопасности оборудо. и лиц ...	4	Поставка котла	20
Характеристика котла	5	Специальная поставка	20
Основные и присоед. размеры котла	6	Транспортировка и складирование	20
Оснащение котла	7	Технические параметры	21
Общие правила для установки котла	8	ИНСТРУКЦИИ ДЛЯ СЕРВИСНОЙ	
Присоединение на подачу газа	8	ОРГАНИЗАЦИИ	
Рабочая схема котла	9	Монтаж котла	23
Подача воздуха для сгорания	10	Сложение котла после транспортировки	
Отвод продуктов сгорания	10	Сложение покрытий котла	24
Требования к качеству отопит. воды	10	Насос отопительной системы	24
Использование незамерзающих растворов	10	Особенности отопит. системы и ее залив	24
Свойства отопительнó системы и ее залив	11	Инструкции для установки закрытых расшир.	
Размещение котла	11	баков под давлением	24
Мероприятия против замерзания	12	Электрическое подключение котла	24
Электрическое подключение котла	12	Подсоединение котла с резервуаром	25
Основное описание регуляторов Siemens ...	13	Подключение эквитермического регул.	25
Управление и сигнализация	14	Описание элементов безопасности	26
Панель управления	14	Обслуживание котла	28
Описание элементов управления	15	Подготовка и старт котла	28
Обслуживание котла	16	Введение котла в работу	29
Требования к обслуживанию котла	16	Первое затапливание	29
Подготовка и старт котла	16	Профессиональное обслуживание котла ..	29
Первое затапливание	16	Замена вида топлива	30
Собственная работа котла	16	Настройка давления газа	31
Основные инструкции к обслужив. котла	17	Схема подсоединения котла	34
Важные предупреждения	17	Схема подсоединения монтажного комплекта	
Пуск котла	18	соединений	37
Отключение котла	19		
Обслуживание котла	19		
Обслуживание котла, проводимое потреб... 19			
Выполнение требований к котлам	19		
Гарантия и гарантийные условия	20		

Уважаемый заказчик !

Вы стали владельцем чугунного котла KLO (ГРИЗЛИ) для работы на природном газе. Мы уверены, что при правильной эксплуатации, котел Вас будет полностью удовлетворять. Поэтому внимательно изучите эту инструкцию и соблюдайте правила обслуживания.

Основные условия для монтажа и эксплуатации котла :

1. Котел и необходимое вспомогательное оборудование должны устанавливаться и использоваться согласно проекта, который отвечает законным требованиям и техническим нормативам данного государства, а также рекомендациям Производителя.
2. Котел должен устанавливаться в помещении, для которого предназначен и соблюдать условия вентиляции.
3. Монтаж и пуск котла может проводить только специалист, прошедший обучение монтажу и обслуживанию котлов у Производителя.
4. Со всеми неисправностями котла необходимо обращаться только на уполномоченную Производителем Сервисную организацию – неквалифицированное вмешательство может нанести ущерб работе котла (или соединительного оборудования) и лишает Вас гарантии !!!
5. Работник сервисной организации, проводящий первый пуск котла должен ознакомить потребителями с правилами эксплуатации, способами его управления и элементами безопасности.
6. После распаковки котла необходимо проконтролировать комплектность поставки.
7. Необходимо проконтролировать соответствие типа котла требованиям потребителя.
8. Перед началом монтажа необходимо внимательно прочитать «Инструкцию по монтажу и обслуживанию» и действовать согласно рекомендаций, приведенных в ней.
9. При ремонте должны использоваться оригинальные компоненты от производителя. Не разрешается манипулировать с внутренней монтажом и производственной установкой для предотвращения ухудшения качества отвода продуктов сгорания.
10. Не устранять и не повреждать обозначения и надписи на котле.
11. Для применения котла необходимо согласовать местные нормы для применения.
12. С котлом и его частями после окончания срока эксплуатации, необходимо поступать согласно предписаний охраны окружающей среды.
13. При длительной остановке рекомендуется закрыть подачу газа и отключить котел от привода электрической энергии.
14. Производитель не несет ответственность и гарантия не распространяется на неисправности вследствие несоблюдений :
 - условий, приведенных в данной инструкции
 - предписаний и норм
 - последовательности монтажа и эксплуатации
 - предписаний, приведенных в Гарантийном листе

В практике могут возникнуть ситуации, при которых потребитель должен соблюдать необходимые меры, т.е. прежде всего:

- предотвращать (и случайный) пуск котла при осмотре и работе с дымоходом и распределении газа и воды, необходимо отключить подачу электрической энергии в котел не только выключателем на котле, но и отключением электрического штекера из розетки.
- отключить котел всегда, если в окружающем пространстве появятся (и временно)

- горючие и взрывоопасные пары (напр., испарения красок при покраске, при утечке газа и т.п.)
- если необходимо слить воду из котла или из любого места системы, вода не должна быть настолько теплой, чтобы представляла опасность.
 - не проводить повторный пуск котла, пока не нормализованы условия для работы котла после неисправности отопительной системы (котла и отпительной системы), в результате чего может возникнуть утечка воды из котлового теплообменника, или при заполнении теплообменника льдом.
 - при утечке газа или прекращении подачи газа необходимо отключить котел и закрыть кран подачи газа и обратиться в местную газовую организацию и сервисную фирму.

Предписания и нормы

Котел PROTHERM KLO может ввести в эксплуатацию только договорная сервисная организация производителя. Для установки котла, его введения в работу, а также гарантийное и послегарантийное обслуживание проводит сеть договорных сервисных организаций, выполняющих требования нормативных документов и имеющих лицензии для работ с газовыми приборами. Для установки должен быть разработан проект согласно предписанных действующих нормативных документов.

а) к отопительной системе

ЧСН 06 0310 : 1983 – Центральное отопление, проектирование и монтаж.

ЧСН 06 0830 : 1996 – Устройства защиты для центрального отопления и нагрева ГВС.

ЧСН 07 7401 : 1992 – Вода и пар для тепловых энергетических приборов с рабочим давлением пара до 8 МПа.

б) к распределению газа

ЧСН 38 6420 : 1983 – Промышленные газопроводы.

ЧСН EN 1775 : 1999 – Снабжение газом – Газопроводы в объектах – Максимальное рабочее избыточное давление менее 5 Бар.

ЧСН 38 6413 : 1990 – Газопроводы и присоединения с низким и средним давлением.

ЧСН 07 0703 : 1986 – Котельные для работы на газе.

ЧСН 38 6405 : 1988 – Газовые приборы. Правила работы.

в) к электрической сети

ЧСН 33 2180 : 1980 – Присоединение электрических аппаратов и приборов.

ЧСН 33 2000-3 : 1995 – Электротехнические предписания. Электрические аппараты. Часть 3 : Определение основных характеристик.

ЧСН 33 2000-5-51 : 1996 – Устройство электрических приборов.

ЧСН 33 2000-7-701 : 1997 – Электротехнические предписания. Электрические приборы.

ЧСН 33 2130 : 1985 – Электротехнические предписания. Внутренняя электропроводка.

ЧСН IEC 446 : 1989 – Электротехнические предписания. Обозначение проводников цветами или номерами.

ЧСН 33 0160 : 1991 – Электротехнические предписания. Обозначение клемм электрических предметов.

ЧСН 33 0165 : 1992 – Электротехнические предписания. Обозначение проводников цветами или номерами.

ЧСН 33 2350 : 1983 – Предписания для электрических аппаратов в затруднительных климатических условиях.

ЧСН 34 0350 : 1965 – Электротехнические предписания. Предписания для подвижных приводов и шнуровой проводки.

ЧСН 33 1500 : 1991 – Ревизия электрических приборов.

ЧСН EN 60 335-1 : 1997 – Безопасность электрических приборов для бытового применения и подобных целей. Часть 1 – Общие требования.

г) для дымоходов

ЧСН 73 4210 : 1989 – Строительство дымоходов и подсоединение топливных аппаратов.

ЧСН 73 4201 : 1989 – Проекты дымоходов.

ЧСН 06 1610 : 1985 – Части дымоходов бытовых приборов.

ЧСН EN 297 : 1996 – Котлы на газовом топливе для центрального отопления. Котлы типов В11 и В11BS с атмосферными горелками и с номинальной тепловой потребляемой мощностью до 70 кВт.

д) относительно пожарной безопасности

ЧСН 06 1008 : 1997 – Пожарная безопасность теплового оборудования.

ЧСН 73 0823 : 1984 – Пожарные технические свойства материалов. Степени горючести строительных материалов.

е) для системы с нагревом ГВС

ЧСН 06 0320 : 1987 – Нагрев санитарной воды.

ЧСН 06 0830 : 1996 – Защитные устройства для центрального отопления и нагрева ГВС.

ЧСН 73 6660 : 1985 – Внутренние водопроводы.

ЧСН 83 0616 : 1988 – Качество ГВС.

Обеспечение безопасности оборудования и лиц.

Котлы тестированы в испытательном центре СЗУ Брно и выполняют нормы : ЧСН EN 437, ЧСН EN 656, ЧСН EN 50165, ЧСН EN 60335-1, а также отвечают требованиям действующих нормативных предписаний.

При установке и эксплуатации котла и его вспомогательного оборудования необходимо соблюдать общие правила согласно следующих документов :

- в области проектирования и при установке и монтаже (или при обслуживании и ремонтах): ЧСН 06 0310, ЧСН 06 0830, ЧСН 07 0703, ЧСН EN 1775, ЧСН 38 6413 и ЧСН 38 6460, ЧСН EN 1443, ЧСН 73 4201 и ЧСН 73 4210;
- во время работы и при обслуживании: ЧСН 38 6405.

Кроме требований приведенных документов, при применении котла необходимо поступать согласно инструкции и сопроводительной документации к котлу от производителя.

Характеристика котла

Стационарный чугунный котел PROTHERM KLO предназначен для нагрева отопительной воды (ОВ), а при работе с непрямонагреваемым резервуаром и для нагрева ГВС. Котел сконструирован в следующем типовом ряду:

65, 85, 100, 130, 150 KLO

Котлы предназначены для работы на природном газе, а в 2-х типовых рядах в 2-ступенчатом исполнении (сниженная мощность/полная мощность).

Котлы возможно оснастить эквитермическим регулятором Siemens, тип: Альбатрос RVA 43.222. В соединении с иными регуляторами типа RVA 43.222 есть возможность установки ступенчатого каскада с большим количеством источников тепла.

Насос ОВ управляется термостатом насоса и начнет работу только тогда, когда температура ОВ достигнет величины, установленной на термостате. Этим снижается время нагрева воды в котловом теплообменнике. Поддерживанием высшей температуры ОВ (выше 55°C) в теплообменнике, главное в больших системах, предотвращается возможность образования конденсации, которая может сократить жизнестойкость котла. Примечание: насос ОВ не

является частью поставки котла.

Котел может работать с непрямонагреваемым резервуаром горячей воды. Стандартное оснащение позволяет легкое соединение котла с резервуаром посредничеством клеммника котла.

Основное подключение котла приспособлено для подсоединения подзарядного насоса ГВС. В случае, если котел содержит один из вышеприведенных эквитермических регуляторов, можно решить нагрев ГВС с помощью 3-ходового разделительного клапана.

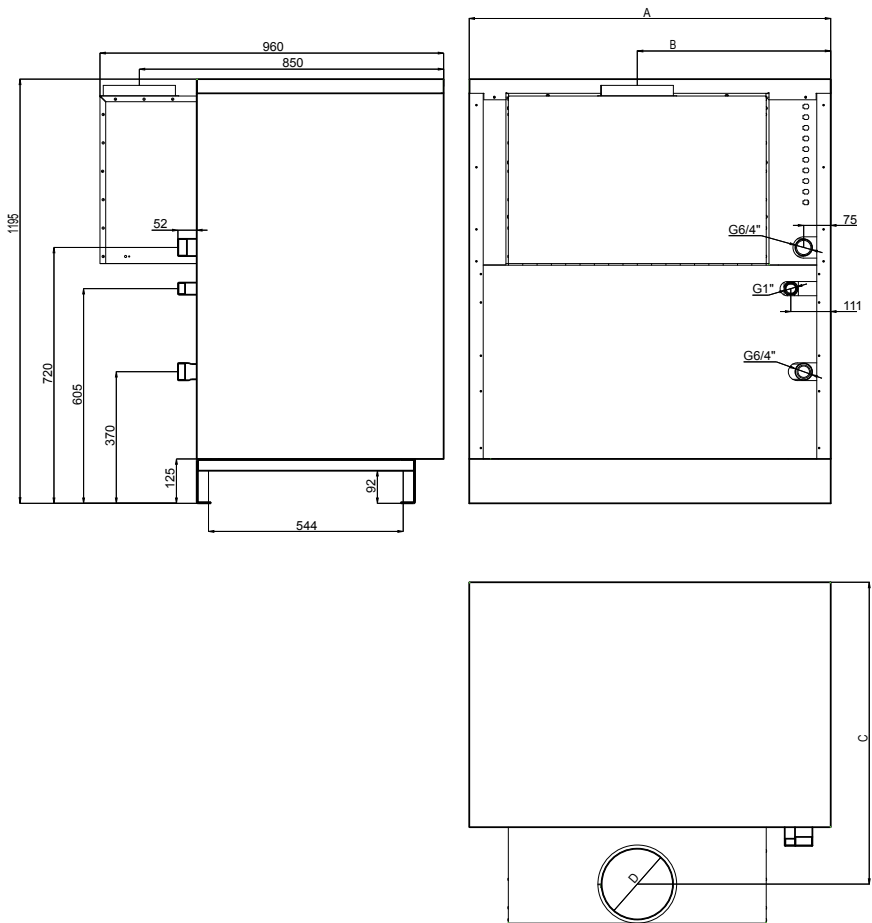
При требовании нагрева ГВС для обеспечения правильной функции предусматривается применение резервуара воды PROTHERM объемом 95 до 200 литров, оснащенных термостатом.

Предупреждение: У комбинированных бойлеров (имеющих также электрический нагрев воды) ни в коем случае не разрешается подача „чужого напряжения“ в котел - т.е. контакт термостата необходимо отделить от внутренней электропроводки бойлера!!!

Нагрев ГВС имеет приоритет перед отоплением. Это значит, что нагрев отопительной системы начнется только после нагрева ГВС в бойлере на требуемую температуру. Поэтому превышение температуры ГВС выше обычного уровня (около 50-60° С) продлевает время нагрева бойлера и вызывает длительные остановки в отоплении объекта. Продление времени нагрева ГВС происходит и при работе котла на сниженной мощности или настройке низкой температуры ОВ.

Предупреждение: Котел можно использовать только для тех целей, которые приведены в данной инструкции.

Основные и присоединительные размеры котла



Т и п котла	65 KLO	85 KLO	100 KLO	130 KLO	150 KLO
A	850	1010	1170	1410	1570
B	460,5	540,5	620,5	740,5	820,5
C	860,3	850,3	840,3	825,3	825,3
D	180	200	220	250	250

Рис. 1

Потери давления котлового тела

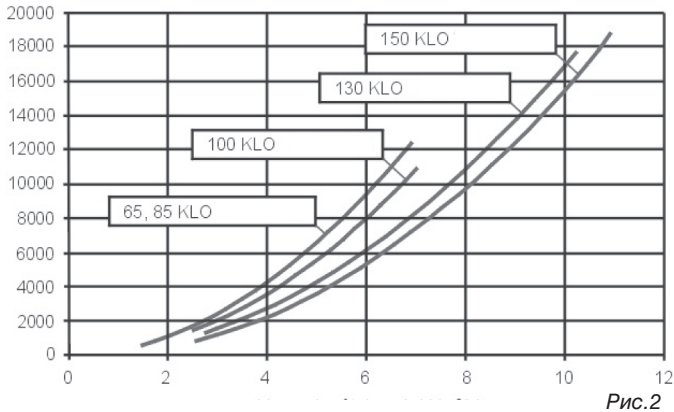


Рис.2

Оснащение котла

Котел PROTHERM KLO состоит из:

1. чугунного тела котла, включая изоляцию, и трубопроводных участков гидравлических присоединений,
2. доски горелки, включая газовые трубки и пускового оборудования,
3. коллектора продуктов сгорания, включая прерыватель тяги и термостат SKKT
4. внешнего корпуса с панелью управления и клеммником котла ,
5. станины тела котла.

Чугунное тело состоит из элементов и служит одновременно как камера сгорания (включая пути продуктов сгорания), так и водяное пространство (включая пути воды). Элементы имеют боковые („правый“ и „левый“) и средние (одного вида). Соединением звеньев возникает теплообменник котла соответствующих размеров (как камеры сгорания, так и водяного объёма). Собранный корпус котла оснащен трубопроводными участками для гидравлических присоединений и изолирован от потери тепла и теплового излучения. Также оснащен гильзами для установки датчиков термостатов и термометра и отверстиями для соединения со станией..

Панель горелки оснащена участком газового распределения, собственными трубками горелок и пусковым оборудованием. В исполнении KLO использованы стандартные трубки. В зависимости от величины (которая соответствует размерам теплообменника котла) содержит от 7 до 16 трубок горелки и целый газовый путь. Газовый путь составляет трубопроводный участок присоединения газа, который заканчивается входом в комбинированную газовую арматуру. Комбинированная газовая арматура регулирует подачу газа в котел в зависимости от требуемых и фактических рабочих состояний системы (т.е. котла и отопительной системы вместе); выход из нее представляет только участок газового распределения панели горелки, которая заканчивается 7 - 16 форсунками (по одной на каждую трубку горелки).

Зажигание и контроль хода горелки проводится запальной горелкой. При требовании

нагрева ОВ в запальную горелку подается газ из газового клапана и одновременно происходит искрение на ее конце, которое вызывается автоматикой зажигания. После розжига запальной горелки и подтверждения пламени с помощью ионизационного электрода, подается газ в главную горелку, который разжигается от запальной горелки. Подача газа в главную горелку обеспечивают у типового ряда 65-100 KLO двумя газовыми клапанами SIT. У типового ряда 130-150 KLO подача газа решена с помощью газовой арматуры HONEYWELL:

Если запальная горелка в течение безопасного времени $T_s = 50$ сек не начнет розжиг, автоматика закроет подачу газа в главную и запальную горелки. Если во время нормального хода котла произойдет потеря пламени, автоматика зажигания повторит цикл розжига у запальной горелки. Если потеря ионизации повторяется, котел перейдет в состояние неисправности, которое сигнализируется на панели управления красной лампочкой сигнализации (рис. 5 / поз. 2). По истечении времени ожидания прикл. 10 сек можно разблокировать состояние неисправности кнопкой RESET (рис. 5 / поз. 13).

Примечание: Запальная горелка всегда работает вместе с главной горелкой.

При отключении электрической энергии автоматически закрывается подача газа в горелку. После обновления подачи электроэнергии котел автоматически начнет работу.

Коллектор продуктов сгорания непосредственно соединен с прерывателем тяги, а за ним заканчивается горловиной продуктов сгорания котла (для присоединения дымохода). Коллектор продуктов сгорания оснащен съемной очищающей крышкой, которая доступна после снятия верхней части (кожуха) котла.

Система контроля тяги дымохода (SKKT) основана на отслеживании температуры продуктов сгорания в коллекторе. На превышение их температуры в результате недостаточной тяги реагирует термостат, размещенный в коллекторе и котел отключается (закрывается подача газа в горелку).

Внешний корпус состоит из покрытий, прочно закрепленной задней и боковых стен, съемной передней и верхней частей. В верхней части размещена панель управления.

Станина тела котла образована одной стальной подставкой, на котором закреплено тело и покрытия котла.

Общие положения при установке котла

Котел PROTHERM KLO может быть введен в эксплуатацию только уполномоченной организацией. Для установки котла, его введения в эксплуатацию, а также для гарантийного и послегарантийного обслуживания служит специализированная диллерская сеть договорных организаций производителя, имеющих соответствующие лицензии.

Подсоединение к подаче газа

Конструкция котла PROTHERM KLO – ZP предназначена для работы на природном газе с номинальным давлением в распределительной сети 1,3 - 2,0 кПа (13 - 20 мБар), для которого приводится теплотворная способность от 9 до 10 кВтч/м³. Внутренняя распределительная сеть газа и газомер должны быть подобраны с учетом других газовых приборов потребителя. К котлу необходимо подвести трубу с минимальным диаметром, соответствующим по размерам присоединению газа к котлу, однако лучше с номинальным диаметром на ступень выше.

Подача воздуха для сгорания

Проветривание помещения должно обеспечить, чтобы к котлу подводилось достаточное количество воздуха, чтобы в окружении котла не были превышены самые высокие

Рабочая схема котла

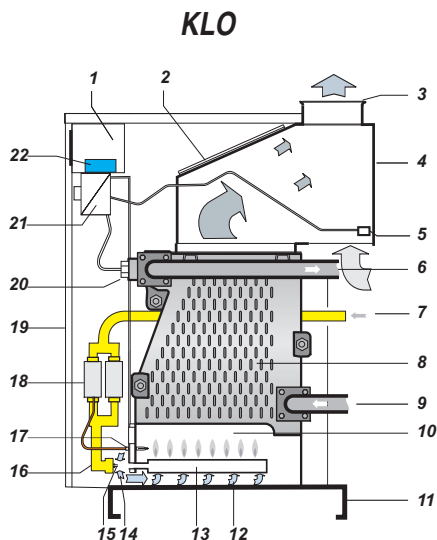


Рис.3

- | | | |
|---------------------------------|---------------------------------|-------------------------------|
| 1. Панель для контроля | 9. Вход ОВ | 18. Газовые арматуры* |
| 2. Покрытие прерывателя тяги | 10. Камера сгорания | 19. Покрытие котла |
| 3. Выход продуктов сгорания | 11. Основание котла | 20. Муфта для датчиков |
| 4. Прерыватель тяги | 12. Подача воздуха для сгорания | 21. Главная панель управления |
| 5. Термостат продуктов сгорания | 13. Горелка | 22. Автоматика зажигания |
| 6. Выход ОВ | 14. Подача воздуха для сгорания | |
| 7. Подача газа | 15. Форсунка | |
| 8. Звенья чугунного тела | 16. Сводная труба газа | |
| | 17. Запальная горелка | |

* у типового ряда 130-150 KLO использована только одна газовая арматура

концентрации эмиссий и чтобы сохранялась соответствующая температура.

Стационарный чугунный котел PROTHERM KLO отбирает воздух для сгорания из помещения, где установлен. Воздух для сгорания, приводимый в котел, не должен содержать пыль и агрессивные или горючие материалы (пары растворителей, красок, лаков и т.п.).

Газовые приборы, подсоединенные для отвода продуктов сгорания, не могут быть установлены в местах, где возникает разрежение под влиянием вентиляционных приборов.

Отвод продуктов сгорания

Котел предназначен для отвода продуктов сгорания в дымоход с устойчивой тягой от 2 Па. Присоединение котла к дымоходу проводится с помощью дымового канала с диаметром, соответствующим размерам дымовой горловины котла (в зависимости от величины котла). Дымовой канал не является составной частью оснащения котла.

В дымовой канал не разрешается помещать тела, ограничивающие прохождение продуктов сгорания (например, различные виды теплообменников для использования их остаточного тепла).

Конструкция дымового канала и дымохода проведена согласно ЧСН 06 1610, ЧСН 73 4201 а ЧСН 73 4210. Соблюдением требований данных норм ограничиваются такие нежелательные явления, как чрезмерное охлаждение продуктов сгорания, проникновение влажности в стены, переменчивость тяги дымохода, а в результате чего и отрицательное влияние на работу котла.

Требования к качеству отопительной воды

Котел PROTHERM KLO сконструированы для работы с отопительной водой до избыточного давления 400 кПа (4 Бар). Вода для первого залива и для дополнения должна быть прозрачной и бесцветной, без суспензий, масел и химически агрессивных элементов, ни в коем случае не должна быть кислой, т.е. должна иметь величину pH>7 и минимальную карбонатную жесткость.

Для умягчения воды при первом заливе можно использовать фосфорноокислый натрий или одноразовое добавление хелатного реагента.

Перед котлом (т.е. на трубопровод с обратной ОВ) устанавливается грязевик, установку которого необходимо провести так, чтобы при его чистке не требовалось слить большое количество воды. Грязевик можно оснастить фильтром, однако применение только ситового фильтра не является достаточной защитой от механических осадений. На функциональные неисправности, вызванные механическими загрязнениями, не распространяется общая гарантия. (см. Гарантийный лист). Фильтр и грязевик необходимо регулярно проверять и чистить.

Предупреждение: При дополнении необходимо обеспечить совершенное овоздушивание котла и отопительной системы.

Использование незамерзающих растворов

В котлах ряда KLO а можно использовать незамерзающий раствор с обозначением ALYCOL TERMO (Словнафт Морава), с которым были проведены испытания в лаборатории. При использовании иных видов незамерзающих растворов, производитель не предоставляет гарантию на возможные дефекты.

Особенности отопительной системы и ее залив

Котел подсоединяется на трубопровод отопительной системы (G 6/4“) и подачу газа

(G 1“) таким способом, чтобы соединительные окончания котла не были под нагрузкой труб отопительной системы. Соединительные окончания должны иметь внешние резьбы.

Рекомендуется установить на соединительных местах закрывающие вентили, чтобы при ремонтах не возникала необходимость слива отопительной воды из системы.

Отопительную систему необходимо проектировать таким образом, чтобы через некоторые из отопительных приборов постоянно циркулировала ОВ.

Котел не имеет встроенный расширительный бак и предохранительно-сбросной клапан, поэтому его можно подсоединить только к отопительной системе, которая оснащена данным оборудованием.

Котел может работать с открытым и закрытым (под давлением) расширительным баком. При использовании открытого расширительного бака, необходимо провести установку температуры на аварийном термостате (95°C) и ограничить диапазон рабочего термостата отопления. Данную установку проводит только сервисный техник.

В открытом расширительном баке должен быть соблюден правильный уровень воды (между рабочими минимумом и максимумом). Закрытый расширительный бак при заливе должен быть установлен в зависимости от отопительной системы.

Для залива и слива воды котел оснащен краном заполнения (слива) системы. Для залива необходимо систему совершенно овоздушнить.

При ремонте, неблагоприятных строительных планировках и т.п., можно подсоединить котел к отопительной системе и подаче газа гибкими элементами (шлангами), предназначенными только для этой цели. При использовании гибких элементов они должны быть как можно короче (0,5м), защищены от механической и химической нагрузки и повреждений, и должно быть обеспечено, чтобы перед окончанием их срока годности или надежности (согласно данным их производителя) они всегда заменялись за новые.

Перед окончательным монтажом котла, систему необходимо несколько раз промыть для удаления возможных механических загрязнений. В старых системах необходимо данную промывку проводить против направления протока ОВ.

Размещение котла

Если для перемещения котла существуют специальные требования (например, препятствовать повреждению покрытия, уменьшить профиль прохода и т.п.) можно котел частично разобрать.

Около котла необходимо оставить свободное пространство (не менее 0,6м) для производства работ по обслуживанию.

При соблюдении такого свободного пространства одновременно выполняются требования пожарной безопасности.

Котел устанавливается на чистый пол (или основание). Пол должен иметь достаточную



Рис.4

несущую способность и не должен быть скользким. Уборка помещения должна проводиться только сухим способом (например, пылесосом). Котел должен размещаться на негорючей подставке. В случае, если пол изготовлен из горючего материала, необходимо оснастить котел несгораемой, изоляционной подкладкой, которая превышает горизонтальную плоскость проекции котла по крайней мере на 100 мм.

Предупреждение: До установки котла (главное, частей влияющих на процесс сгорания) не разрешается вмешательство неквалифицированных лиц для предотвращения повышения эмиссии в продуктах сгорания, шума при эксплуатации, снижению образования и использования тепла и т.п.).

Таблица 1: Степени горючести строительных материалов и изделий

Степень горючести строительных материалов и изделий	Строит.матер.и издел.согласно степени горючести (ЧСН 73 0823 : 1984)
А - негорючие	гранит, песчаник,бетон,кирпич, керам.плитки,строит.раствор, противопожарные покрытия
В – нелегко горючие	акумин, изумин, гераклит, лигноцеллюлоза, доски из базальтового фетра, доски из стеклянных волокон
С1 – тяжело горючие	Дерево буковое, дубовое, доски гобрекс, верзалит, умакарт, сирколит
С2 - среднегорючие	Дерево черепичное, древесина, елевое, древесностружечные и пробковые доски, вулканическое напольные покрытия
С3 - легкогорючие	Асфальтовый картон, древесноволокнистые доски, целлюлозные материалы, полиуретан, полистирол, полиэтилен, ПВХ

Котел не разрешается устанавливать в пространстве, где может произойти загрязнение трубок горелки осадениями или биологическими факторами (напр.мыши).

Мероприятия против замерзания

Если с достаточной гарантией не обеспечена защита котла против замерзания посредничестве технических и организационных мер в пространстве около котла (регулирование, обслуживание), необходимо остановить котла и дальнейших приборов в котельной, как напр., оборудования для дополнения воды, химподготовку воды и т.п. – т.е. всей отопительной системы, необходимо слить воду, закрыть подачу воды, газа и электричества в котел и отопительную систему.

Электрическое подключение котла

Котел предназначен для постоянного подсоединения к электрическому распределению сетевого напряжения. В электропроводку котла должен быть встроен элемент для отключения – главный выключатель, у которого расстояние между отделенными контактами должна быть хотя бы 3 мм у всех полей при соблюдении условий эксплуатации.

Электрическое подключение котла к сети проводится с помощью клеммника, который оснащен клеммами для трехпроводникового привода. Для питания необходима проведенная надлежащим образом штепсельная розетка, исключающая ошибку подключения «ноль-фаза», т.е. должен быть защитный контакт (кольшечек), соединенный с проводником РЕ или PEN

(желто-зеленого цвета).

Не разрешается пользоваться различными “тройниками” и т.п. Котел защищен от перегрузки и короткого замыкания плавким предохранителем (Т 4А/250В), размещенным на панели управления. Возможную замену предохранителя должен проводить сервисный техник.

При управлении котла комнатным регулятором, необходимо использовать тип регулятора с беспотенциальным выходом, т.е. в котел нельзя подводить иное внешнее напряжение. Выбор требуемого типа регулятора проводит сервисный техник.

Для подключения регулятора в котле имеется специальный выход, который размещен на доске поверхностного соединения. По специальному заказу предоставляется тнз.подсоединительный комплект, который служит для подсоединения эквитермического регулятора и котла. Для каждого типа регулятора необходимо заказать конкретный тип комплекта. Подсоединительные комплекты стандартно предназначены для регуляторов Siemens, тип Albatros RVA43.222, RVA63.242 и RVA63.280.

Предупреждение: в случае использования иных типов регуляторов не могут быть ограничены или нефункциональны функции безопасности котла.

Основное описание регуляторов Siemens

Albatros RVA43.222 – это эквитермический регулятор, предназначенный для отдельных котлов или котлов, соединенных в каскад.

Приемлем для серийного монтажа в источники тепла с :

- 1- или 2-ступенчатой горелкой
- зарядным насосом для ГВС или перепускным клапаном
- котловым насосом, подающим насосом или насосом отопительного контура

Отопительный контур управляется эквитермически, подготовка ГВС регулируется в зависимости от температуры в резервуаре и временных программ.

В соединении с регуляторами типа RVA43.222 возможно образовать ступенчатые каскады с большим количеством (макс. 16) источников тепла.

Albatros RVA63.242 – это эквитермический регулятор, предназначенный для серийного монтажа для источников тепла с :

- 1- или 2-ступенчатой горелкой, 1ВМУ
- зарядным насосом или перепускным клапаном для подготовки ГВС
- трехточечной передачей смесителя и циркуляционным насосом
- различным использованием мультифункциональных выходов

Albatros RVA63.242 – это эквитермический регулятор, предназначенный для серийного монтажа для источников тепла с :

- 1- или 2-ступенчатой горелкой, 1ВМУ
- зарядным насосом или перепускным клапаном для подготовки ГВС
- 1 или 2 отопительными контурами с трехточечной передачей смесителя и циркуляционным насосом или только с циркуляционным насосом

Все вышеприведенные эквитермические регуляторы возможно комбинировать между собой, тем самым образовать расширенные отопительные системы. Информация более подробно приведена в инструкции к эквитермическому регулятору, а также возможно с ней ознакомиться на интернете www.siemens.cz

Управление и сигнализация

Размещение отдельных элементов управления и сигнализации котла изображено на рис.панели управления (рис. 5).

Панель управления разделена на 2 части:

- контрольная, где находятся основные элементы управления и контроля и главный выключатель.

- главная (размещена под передним покрытием), которая содержит элементы управления для потребителя и сервисного обслуживания.

Панель управления

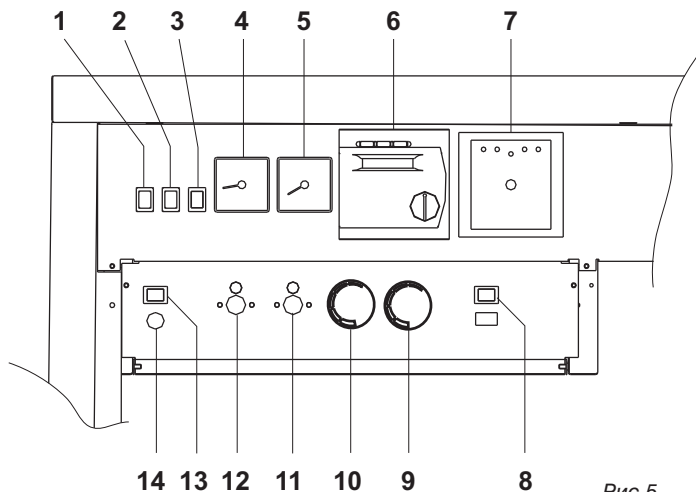


Рис.5

- | | |
|--|----------------------------------|
| 1. Панель управления | 8. Переключатель мощности котла |
| 2. Сигнализация ошибки потери
пламени | 9. Термостат насоса |
| 3. Сигнализация ошибки перегрева
котла | 10. Рабочий регулятор отопления |
| 4. Термометр | 11. Аварийный термостат |
| 5. Манометр | 12. Термостат продуктов сгорания |
| 6. Эквитермический регулятор ¹⁾ | 13. Кнопка „RESET“ |
| 7. Прибор для контроля
герметичности газа ²⁾ | 14. Сетевой предохранитель (4A) |

¹⁾ не является частью поставки котла

²⁾ оборудование поставляется на заказ только к котлам 130 - 150 KLO

Описание элементов управления

Главный выключатель - отключает подачу электрической энергии в котел

Сигнализация неисправности потери пламени – загоранием красной лампочки сигнализируется неисправность в результате погасания пламени. Причиной неисправности может быть прекращение подачи газа при старте или во время работы.

Сигнализация неисправности перегрева котла – загоранием оранжевой лампочки сигнализируется неисправность, причиной которой является реагирование :

- термостата продуктов сгорания при снижении или потери тяги дымохода
- аварийного термостата при превышении температуры отопительной воды выше 95°C (98°C в открытых системах).

Термометр, манометр – изображают температуру и давление отопительной воды в котле

Переключатель мощностей котла – служит для переключения между двумя рабочими ступенями (полная мощность – сниженная мощность).

Таблица 2: Величины максимальной и сниженной мощности котла.

Тип котла KLO	Максимальная мощность / сниженная мощность (кВт) ПРИ- РОДНЫЙ ГАЗ
65	65 / 49
85	85 / 59
100	99 / 70
130	130 / 91
150	150 / 105

Термостат насоса - служит для защиты чугунного тела против конденсации. После розжига горелки активизируется насос до превышения температуры 60°C (производственная настройка). Изменение настройки температуры может производить только сервисный техник.

Рабочий регулятор отопления – служит для выбора температуры ОВ.

Предупреждение: Выбранная температура должна быть всегда высшей, чем температура, настроенная на термостате насоса. В противном случае насос является постоянно отсоединенным.

Аварийный термостат – служит для защиты котла от перегрева. В случае перегрева произойдет отключение котла. Введение котла в работу возможно при охлаждении ОВ в котловом теле и отблокировании деблокирующей кнопки 11, которая находится под пластмассовым покрытием. При неисправности рассветится оранжевая сигнальная лампочка.

Термостат продуктов сгорания - служит для обеспечения остановки котла в случае снижения или прекращения тяги дымохода. Разблокирование котла возможно после охлаждения термостата продуктов сгорания и нажатии деблокирующей кнопки 12. При неисправности рассветится оранжевая сигнальная лампочка.

Примечание: При неисправности термостата продуктов сгорания или аварийного термостата функция кнопки RESET не действует.

Предупреждение: Не разрешается применять котел с приведенными элементами безопасности (аварийный термостат, термостат продуктов сгорания), вышедшими из строя или замененными на другие типы, чем рекомендует производитель. Чтобы исключить причины,

ведущие к таким нарушениям, потребителю ни в коем случае не разрешается манипулировать с данными элементами!!!

Кнопка RESET – нажатием кнопки можно устранить неисправность, сигнализированную красной сигнальной лампочкой потери пламени. При повторении этой неисправности, необходимо вызвать сервисную организацию.

Сетевой предохранитель – служит для защиты электропроводки котла от перегрузки и короткого замыкания.

Обслуживание котла

Требования по обслуживанию котла

Кроме настройки элементов управления (включая регулятор) необходимо соблюдать следующие требования при обслуживании:

- 1) соблюдать местные условия и поступать согласно предписания и инструкций отдельных приборов и их частей (котла, регуляторов, насосов, расширительных баков..)
- 2) соблюдать порядок и чистоту около котла
- 3) соблюдать, чтобы в окружении котла не проводилась работы, не связанные с его работой и обслуживанием;
- 4) соблюдать и обеспечить (напр.предупрежд.доской, замком на дверях и т.п.), чтобы в пространстве около котла не находились неквалифицированные лица (т.е.младшие 18 лет, недееспособные лица и т.д.);
- 5) поддерживать постоянно свободные проходы в окружении котла и входные двери в котельную;
- 6) вести рабочие записи работы котла.

Кроме мероприятий в практических ситуациях должно быть обеспечено отключение котла всегда, если невозможно обеспечить надежную работу котла. Необходимо обеспечить закрытие подачи при утечке (главное, газа, но также воды, при необходимости,электричества) и в последующем вызвать сервисную организацию.

Отключение котла и закрытие подачи (при необходимости не только в близости котла, но и в объекте или соответствующей ее части), должно быть обеспечено и в случаях, когда к нежелательным ситуациям не дошло, но есть угроза ее возникновения (напр.при пожаре объекта).

Подготовка и старт котла

Подготовка и пуск котла являются частью введения котла в эксплуатацию и проводится сервисной организацией.

Первое затапливание

Первое затапливание это короткая энергичная работа котла после его окончательного присоединения к отопительной системе. Оно является составной частью введения котла в эксплуатацию и проводится сервисной организацией.

Собственная работа котла

Котел работает автоматически после настройки элементов регулировки и потребитель проводит только операции по обслуживанию.

Предупреждение: Работник, который вводит котел в эксплуатацию должен ознакомить потребителя с управлением и регулированием котла.

Основные инструкции по обслуживанию котла :

1. Выключение или включение котла помощью сетевого выключателя на панели управления.
2. При обслуживании котла комнатным или эквитермическим регулятором, все операции управления отопительной системы проводятся на самом регуляторе. Рабочий регулятор котла выполняет функцию ограничения температуры отопительной воды. Если нет необходимости (установит сервисный техник), остальные элементы регулирования не используются. К комнатному или эквитермическому регулятору поставляется инструкция отдельно.
3. В связи с п. 2 возможно настроить рабочий регулятор отопления в диапазоне 0 до 85 °С. В открытых системах в диапазоне 0 до 80°С.
4. В связи с п.2 возможно котел переключить на максимальную или сниженную мощность с помощью переключателя мощности котла (рис. 5 / поз. 8).
5. При прекращении подачи электроэнергии горелка отключится, а после обновления напряжения в электрической сети произойдет автоматический старт горелки.
6. При неисправности „потеря пламени“, рассветится сигнализация (красная сигн.лампочка). Разблокирование неисправности проводится с помощью кнопки „RESET“ на главной панели управления. При повторении неисправности, необходимо вызвать сервисную организацию.
7. При неисправности, которая сигнализируется оранжевой сигнальной лампочкой, причиной может быть неисправность аварийного термостата или термостата продуктов сгорания. В этом случае поступайте согласно инструкций, которые приведены в части : Описание элементов управления (стр. 15). При повторении неисправности, необходимо вызвать сервисную организацию.

Предупреждение: при повторении неисправности, отключите котел от подачи электрической энергии и вызовите сервисную организацию.

ВАЖНЫЕ ПРЕДУПРЕЖДЕНИЯ

1. Объект котельной:должна быть обеспечена постоянная подача воздуха.
2. Котлы могут обслуживать только совершеннолетние лица.
3. Котел подключается к сетевому напряжению 230 В/50 Гц с соответствующим предохранителем.
4. При долговременной остановке котла отсоедините котел от электрической энергии и проведите мероприятия против возможному замерзанию воды в отопительной системе.
5. При неисправности отвода продуктов сгорания из прерывателя тяги (протитяга, загрязненный дымоход), предохранитель обратного тока продуктов сгорания закроет подачу топлива в котел.
6. В котельной необходимо соблюдать чистоту и беспыльную среду. Из объекта котельной необходимо исключить все источники возможных загрязнений, а в период работ, как напр. штукатурные работы, необходимо отключить котел. И частичное загрязнение горелки имеет негативное влияние на процесс сгорания, угрожает надежную работу котла. В котельной нерекомендуем нахождение домашних животных (собака, кошка).
7. Если возникнет угроза возникновения и вникания горячего пара или газа в котельную, или при работах, при которых возникает переходная опасность (лакирование горючими красками и т.п.), котел необходимо перед началом работ отключить.
8. На котел и в близости не разрешается размещать предметы из горючих материалов.
9. При приближении или соприкосновении контрольного отверстия пламени, угрожает

опасность ожога.

10. Потребитель должен проводить установку, введение в работу, регулярное сервисное обслуживание и устранение неисправностей только у договорной сервисной организации PROTHERM. В случае несоблюдения этого условия, не действует гарантия на функцию работы котла.
11. Необходимо проводить 1 раз в год обслуживание и осмотр котла.
12. Котел можно использовать только согласно данной инструкции и соответствующих местных предписаний. Неправильное применение котла может быть причиной сокращения его жизнестойкости, а также возможного ущерба здоровью и имущества.

Пуск котла

Пуск котла, функция которого была проверена при первом затапливании, проводится следующим способом :

- Рабочий термостат ОВ устанавливаем на прибл. 2/3 его диапазона. Его установку в дальнейшем можно дорегулировать в зависимости от требуемой температуры ОВ. Температура ОВ влияет на скорость нагрева во внешнем бойлере ГВС.
- При работе котла с внешним бойлером ГВС, термостат бойлера устанавливаем на прибл. 1/2 его диапазона.
- Сконтролируем давление ОВ на котловом манометре. Если вода холодная, давление не может быть ниже, чем обозначено на манометре (красная стрелка – настройку проводит сервисная организация при первом затапливании)
- При использовании для управления котла эквитермического или комнатного регулятора отопления, необходимо его настройку провести согласно отдельной инструкции .
- Включаем сетевой выключатель котла в положение «I». Котел начнет работу и нагревает воду в бойлере (если используется). После нагрева ГВС нагревает воду в отопительной системе. При использовании эквитермического регулятора RVA 43.222 данная функция уже обеспечена, если выбран режим работы "зима".

Котел отключается:

- При нагреве ГВС всегда при достижении температуры ОВ величины, настроенной на термостате резервуара ГВС.
- При достижении температуры ОВ в котле достигнет величины, настроенной рабочим регулятором температуры ОВ.
- При достижении требуемой температуры на комнатном или эквитермическом регуляторе.

Если котел не стартует и не срабатывают сигнальные лампочки аварийных состояний, происходит рабочее отключение, как описано выше. После охлаждения ОВ, ГВС и понижении температуры в помещении, где размещен комнатный регулятор, котел автоматически обновляет свою работу.

Если не произойдет старт котла и котел не реагирует на превышение величин, установленных рабочими термостатами или иными элементами регулировки (комнатный или эквитермический регуляторы), необходимо пригласить сервисную организацию для установления причин неисправностей.

Если котел не стартует, но светит одна из сигнальных лампочек, необходимо действовать согласно «Описания функций элементов управления»

Отключение котла

Кратковременное отключение котла проводится выключением сетевого выключателя. При

длительном отключении, необходимо закрыть подачу газа и отключить котел от электросети отсоединением электрического штекера из розетки. Если не угрожает замерзание котла, можно оставить в нем воду, в противном случае, необходимо слить воду из котла, бойлера ГВС и системы.

Если устройство отопительной системы позволяет, то в случае демонтажа котла можно слить воду только из него, отопительную систему можно оставить наполненную водой, чтобы не возникала коррозия.

Техническое обслуживание котла

Один раз в год, лучше всего перед началом отопительного сезона необходимо провести осмотр и его настройку сервисной организацией. Данный контроль не является составной частью гарантии.

Частью такого осмотра является проверка функции и состояния горелки, проверка и настройка мощности, проверка герметичности соединений в дымовом канале (в случае необходимости, устранение неисправностей), чистка форсунок горелки (внимание - нельзя изменить их внутренний диаметр!), проверка котлового теплообменника.

Особенно важным является контроль функции аварийного термостата и термостата продуктов сгорания. Данный контроль необходимо проводить после каждого сервисного вмешательства.

Техническое обслуживание, проводимое потребителем

- а) при необходимости верхнее покрытие котла почистить. Чистка проводится при отключенном котле из электросети выключением сетевого выключателя котла и отсоединением штекера из розетки. Если поверхность котла мокрая, повторный пуск возможен только после высыхания.
- б) один раз в неделю проверить давление воды в отопительной системе, в случае необходимости воду залить. Залив воды в отопительную систему возможен после охлаждения котла ниже 40° С (измеряется термометром на котле). Несоблюдение данного условия может привести к негерметичностям или растрескиванию в результате растяжения в блоке котла.
- в) проверка состояния герметичности соединения дымового канала для отвода продуктов сгорания.
- г) в случае утечки газа необходимо котел отключить, закрыть газовый клапан и вызвать сервис.
- д) Контроль и чистка фильтров и грязевиков :
 - сразу после первого затапливания
 - через 1 неделю после начала работы
 - регулярно 1 раз в месяц или 1 раз за четверть года в зависимости от степени загрязненности

Соблюдение технических требований к котлам и их использованию

Технические свойства котлов обеспечиваются и контролируются в производстве международной системой стандарта качества, который согласно сертификата BSQI no 69067 с 2003 г. выполняет нормы качества BS EN ISO 9001:2000.

Котлы отвечают нормативным требованиям местных нормативных документов. При их установке и подключенном к ним оборудовании необходимо соблюдать правила техники безопасности, общие гигиенические принципы и требования к охране здоровья.

Соблюдение норм при монтаже котла, его введении в эксплуатацию, гарантийном и послегарантийном сервисе обеспечиваются официальными сервисными организациями производителя с соответствующими лицензиями.

При использовании котла необходимо действовать согласно данной инструкции и сопроводительной документации к котлу. В случае возникших неясностей касательно функциональных свойств котла, следует обратиться в сервисную организацию.

Гарантия и гарантийные условия

На газовый котел PROTHERM KLO предоставляется гарантия на основании ГАРАНТИЙНОГО ЛИСТА и условий, приведенных в нем.

Комплектность поставки

Стандартная поставка

Котел PROTHERM KLO поставляется в транспортной упаковке (**прерыватель тяги и термостат продуктов сгорания смонтированы в транспортном положении**). При транспортировке на место установки необходимо котел смонтировать и испытать функциональные свойства. Инструкция для смонтирования котла приведена в сервисной части для обученных у производителя сервисных техников. Котел на монтажной линии комплектно смонтирован и испытан.

Составной частью поставки является документация, которая содержит :

- инструкцию для обслуживания,
- свидетельство о качестве и комплектности изделия,
- Гарантийный лист,

Специальная поставка

По специальной заявке к котлу поставляются :

- комнатный регулятор
- эквитермический регулятор Siemens, тип Albatros RVA 43.222, RVA63.242, RVA63.280
- резервуар ГВС
- 3-ходовой разделительный клапан

Транспортировка и складирование

Котел размещен на паллете и обеспечен на нем от сдвигов (привинченный). При манипулировании и складировании нельзя влиять силой на покрытия котла !!! Для манипулирования без паллеты служит станина котлового тела.

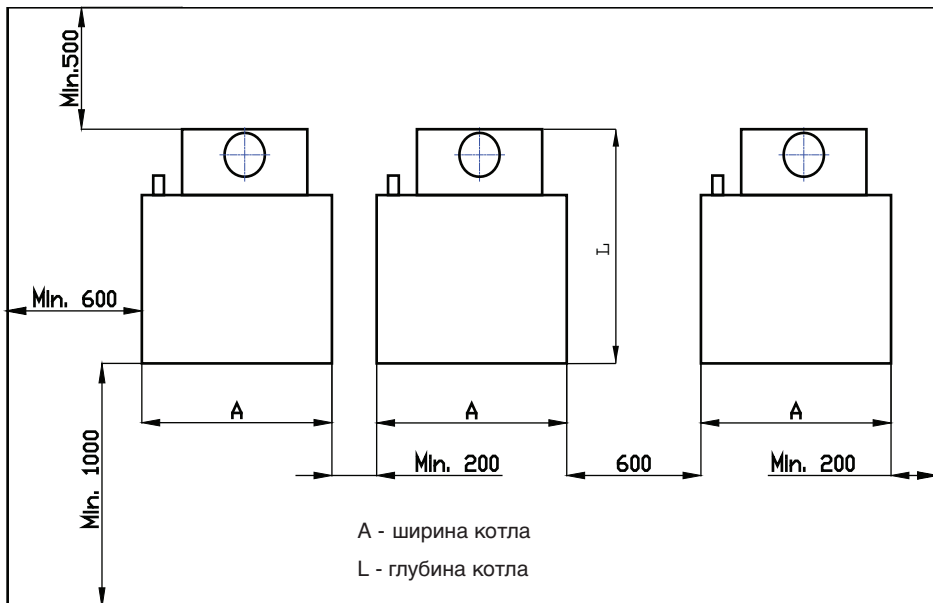
Предупреждение: Ни в коем случае не разрешается использовать части трубчатых соединений в качестве держателей при манипулировании с котлом !!!

При хранении необходимо соблюдать стандартные складские условия (неагрессивная среда, влажность воздуха до 75% , диапазон температур 5 – 55° С, низкая запыленность, исключение биологических факторов).

Технические параметры котлов ряда KLO

Тип котла.....	65 KLO	85 KLO	100 KLO	130 KLO	150 KLO
Кол-во звеньев.....	8	10	12	15	17
Исполнение прибора.....	B11BS				
Категория прибора.....	I2H3P	I2H	I2H	I2H	I2H
Зажигание.....	электронное				
Топливо/входное давление.....	прир. газ / 1,3 - 2 кПа				
Мощн. I / II мощн.ст. - ПГ(кВт).....	49 / 65	59 / 85	70 / 99	91 / 130	105 / 150
Потр.м. I / II мощн.ст.- ПГ(кВт).....	53,5 / 70,6	64,7 / 92,4	76,8 / 107,6	98,4 / 141,3	115,3 / 163
КПД (%).....	91				
Расход					
Пип. газ (м ³ / час).....	5,7 / 7,5	6,8 / 9,8	8,1 / 11,3	10,4 / 14,9	12,2 / 17,2
Диаметр форсунки горелки (мм)					
Пип. газ.....	3,1				
Кол-во трубок горелки.....	7	9	11	14	16
Объем воды отоп.тела (лит).....	27,7	34,3	40,9	50,8	57,4
Макс.раб. температура (°C).....	85 (80°C)				
Макс.раб. избыт.давление ОВ (Бар).....	4				
Мин.раб. избыт.давление воды (Бар).....	0,3				
Испитат.избыт.давление воды (Бар).....	8				
Присоед.напряжение.....	1/N/PE AC 230 V, 50 Hz/TN-S				
Эл.потребл.мощность (вт).....	100				
Эл.изоляция.....	IP 41				
Шум (Дб).....	do 55				
Отвод продуктов сгорания					
Способ.....	в дымоход				
Ø отвод.трубы (мм).....	180	200	220	250	250
Мин.тяга дымохода (мБар).....	0,025 / 2,5 Pa				
Темп-ра сгорания при макс.мощности (°C).....	129 / 112				
Класс NO _x	класс III				
Вес.проток прод.сгорания при мин/макс. мощности					
Пип. газ (гр/сек).....	44 / 46,3	53 / 60,5	63 / 70,5	81 / 92,6	95 / 107
Присоединительные размеры					
Присоединение газа/ОВ.....	G1" / G6/4"				
Ширина котла (мм).....	850	1010	1170	1410	1570
Высота котла (мм).....	1195 / 960				
Вес (кг).....	317	369	421	499	550

Расположение котлов на котельный



Данные инструкции предназначены только для сервисной организации и являются неотделимой частью «Инструкции по обслуживанию».

Установка котла

Сборка котла после транспортировки

Котлы ряда KLO по причинам транспортировки поставляются с прерывателем тяги в горизонтальном положении. После транспортировки котла на место установки необходимо смонтировать прерыватель тяги в рабочее положение. Последовательность установки следующая :

1. Демонтировать верхнее покрытие котла, закрепленное двумя саморезующими винтами.
2. После снятия верхнего покрытия демонтировать прерыватель тяги. Прерыватель тяги закреплен 3 саморезующими винтами к внутренней стороне котла (рис. 6).
3. Вытянуть часть прерывателя тяги и повернуть его так, что горловина дымохода было в направлении вертикально вверх. Установите часть прерывателя тяги в переходник и закрепите с помощью 10 саморезующих винтов. Линия на рис.7 изображает соединение двух частей прерывателя тяги.

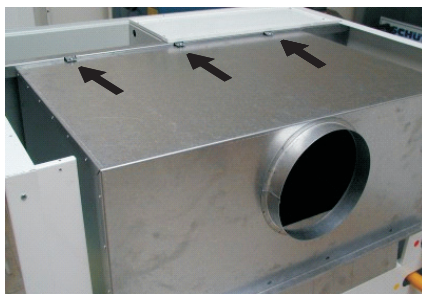


Рис.6

4. После смонтирования прерывателя тяги необходимо установить датчик (капилляру) термостата продуктов сгорания, который размещен внутри котла, около прерывателя тяги. Датчик установите в отверстие в задней части прерывателя тяги и закрепите с помощью зажима и саморезующего винта (рис. 8). Вышеприведенный соединительный материал является частью поставки котла.



Рис.7

Покрытие котла

Переднее покрытие котла можно демонтировать. Передняя часть снимается и закреплена с



Рис.8

помощью шпоночных зажимов в верхних углах. При снятии покрытий необходимо преодолеть давление скобок, скрепленных штырями навеса. После чего можно легко снять покрытие.

Верхнее покрытие снимается после отвинчивания 2 саморезующих винтов, размещенных в задней части котла. После чего, снять покрытие в направлении вверх.

Торцевая часть панели управления снимается после отвинчивания двух саморезующих болтов в верхних углах. Остальные части покрытия (боковые и задняя части) закреплены стержнями навеса и саморезующими болтами к шасси котла. Отдельные части покрытия соединены с электропроводкой котла защитными проводниками.

Насос отопительной системы

Насос отопительной системы выбираем согласно проектной документации. На неисправности (напр., недостаточная циркуляция ОВ в системе), возникшие в результате использования несоответствующего насоса, производитель не предоставляет общую гарантию. Напор насоса необходимо рассчитать согласно общих потерь давления отопительной системы и котла.

Особенности отопительной системы и ее залив

В зависимости от типа используемого расширительного бака (закрытая или открытая) необходимо отрегулировать настройку температуры аварийного термостата. Аварийный термостат находится под передним покрытием котла (см.рис. 5/поз.11). **Для открытых систем устанавливается аварийная температура 95 °С.**

В открытых системах, одновременно, необходимо ограничить диапазон рабочего термостата ОВ на величину макс. 80°C, т.е. ограничить перекрытие их диапазонов под влиянием допусков и нежелательное срабатывание аварийного термостата.

Ограничение диапазона рабочего термостата проводится арретирующей проволочной пружиной, размещенной под управляющей кнопкой. Пружина доступна после снятия кнопки с термостата. Установку необходимо проверить рабочим испытанием.

После залива отопительной системы, овоздушивании и настройки расширительного бака под давлением (если такая используется), окончательная величина давления ОВ в системе в холодном состоянии обозначится красной (настраиваемой) стрелкой котлового манометра.

Требования для установки закрытых расширительных баков под давлением

Расширительные баки и трубы (между котлом и баком) должны быть обеспечены против замерзания. Максимальное рабочее давление расширительных закрытых баков не может быть меньшим, чем открывающее давление предохранительного клапана, а тот не может быть высшим, чем допустимое рабочее давление котлового тела; также не рекомендуется, чтобы рабочее давление расширительного бака превышал рабочее давление котлового тела. Отпительные закрытые системы (с закрытым расширительным баком) должны иметь сигнализацию недостатка воды; если это произойдет, должно быть обеспечено такое отключение котла, чтобы обновление работы было возможно только после сервисного вмешательства.

Трубы в отопительной системе, их соединения и встроенные в него элементы (клапаны, измерительные места и т.п.) не могут быть причиной утечки воды, т.е. должны противостоять с достаточным резервом максимальному рабочему давлению и температуре.

Электрическое подключение котла

Электрическая коробка и сервисная часть панели управления доступны после снятия верхнего покрытия котла. После открытия панели управления (на себя) доступен клеммник

котла для подключения вспомогательных приборов. Панель остается соединенной с электрической коробкой с помощью проводников и капилляров датчиков и термостатов.

Предупреждение: необходимо провести заземление котла.

Если котел будет применяться с комнатным регулятором, перед его подсоединением должна быть отсоединена перемычка на клеммнике. Если комнатный регулятор не используется, перемычка остается соединенной.

Если котел работает с комнатным регулятором, необходимо перед его подключением отстранить шунт (перемычку) на клеммнике. В противном случае, шунт необходимо оставить.

Комнатный регулятор подсоединяется проводником на клеммы Pr1 и Pr2, поз.4 и 5..
Рекомендуемое сечение медного проводника от 0,5 до 1,5 мм².

Необходимо соблюдать требования беспотенциального выхода регулятора (без напряжения).

При использовании биметаллического регулятора, требующий для своей работы подающее напряжение 230 В, то фазовую (L) и нулевую (N) клеммы регулятора соединяем с клеммами Pr1 (позиция №4) и N котла. Выходную клемму регулятора соединяем с клеммой Pr2 (позиция №5) котла. Минимальная нагрузка выходных контактов регулятора должна быть 230 В/2А (индуктивная нагрузка).

Подсоединение насоса – в случае, если нагрузка выше, чем позволяет сетевой предохранитель в котле, необходимо применить дополнительный элемент (контактор).

Подсоединение котла с непрямонагреваемым резервуаром

Внутренняя конструкция котла позволяет несколько способов подсоединения котла и непрямонагреваемого резервуара с помощью:

- a) зарядного насоса. Проводники насоса подсоединяются в клеммнике котла (клеммы 16, 17, 18). Проводники термостата резервуара подсоединяются на клеммы 13, 14 и 15.
- b) эквитермического регулятора (RVA 43.222, 63.242, 63.280), который может управлять 3-ходовой клапан и одновременно измерять температуру в резервуаре с помощью датчика. Более того, каждый из приведенных выше регуляторов позволяет управлять нагрев ГВС подобным способом, как приведено в п.а), т.е. с помощью зарядного насоса.

Соединения проводников из 3-ходового клапана, зарядного насоса и датчика резервуара решено с помощью дополнительного клеммника эквитермического регулятора, который является частью поставки котла.

Подсоединение эквитермического регулятора

Стандартное соединение котла позволяет расширить регулирование котла. По специальному заказу поставляется тнз. присоединительный комплект, с помощью которой возможно подсоединить котел с некоторым из эквитермических регуляторов Siemens, тип Albatros RVA 43.222, 63.242 или 63.280. Основные свойства эквитермических регуляторов приведены на.

Для подсоединения эквитермического регулятора на плате поверхностного соединения (за панелью управления) котла размещен коннектор „J1“, который стандартно оснащен присоединительными элементами. Способ монтажа следующий :

1. выберите из коробки присоединительного комплекта коннектор, оснащенный проводниками. Свободные проводники подсоедините согласно типа используемого регулятора к отдельным клеммникам, которые также являются частью присоединительного комплекта. Схема подсоединения приведена на стр. 37 – 39.
2. У регуляторов типа RVA 63.242 и RVA 63.280 частью присоединительного комплекта

является вспомогательное поверхностное соединение, который служит напр. для для подсоединения насоса и клапанов для смесительных контуров. В случае использования некоторого из выходов, присоедините проводники от коннектора „J1“ согласно схемы.

Примечание: каждый из приведенных регуляторов требует специфическое подключение, поэтому невозможно готовое подсоединение использовать для иного типа эквитермического регулятора.

3. отсоедините котел от подачи электроэнергии.
4. выберите присоединительный коннектор из доски поверхностного соединения котла и вместо него установите присоединительный коннектор эквитермического регулятора. Сконтролируйте коннектор, если не произошло подсоединение напр.на одну противоположащую шпору.
5. Оставшие клеммники установите согласно схемы в эквитермический регулятор.
6. Вложите эквитермический регулятор в прорезь панели управления котла и закрепите его против выпадания с помощью опор. Закрепляющие опоры размещены в углах эквитермического регулятора.
7. В случае использования вспомогательного поверхностного соединения у регуляторов RVA 63.242 и 63.280, присоедините проводники вспомогательных приборов к соответствующим клеммам.
8. Согласно применяемой аппликации присоедините к регулятору тепловые датчики.
9. вытяните из муфты котла (рис. 9) капилляру термостата насоса и вместо нее вложите датчик температуры воды в котле из эквитермического регулятора.

Примечание: термостат насоса останется неиспользованным. Функцию защиты тела котла необходимо обеспечить с помощью эквитермического регулятора. В определенной функции эквитермического регулятора настраивается защитная температура тела котла на 60 °С.

10. присоедините котел к подаче электроэнергии.
11. настройте эквитермический регулятор в соответствии с условиями, приведенными данной инструкции, согласно документации к эквитермическому регулятору и проектной документации.

По консультации с авторизованным техником для измерения и регулирования, возможно использовать присоединительный комплект и для следующих типов регуляторов. Предупреждение: В случае использования какого-либо регулятора не разрешается ограничивать или прекратить функции работы и безопасности котла.

Описание элементов безопасности

Датчик аварийного термостата вместе с датчиками рабочего регулятора и термостата насоса ОВ размещены в лунке тела котла при выходе ОВ (рис. 9). Датчик термостата продуктов сгорания размещен в прерывателе тяги (рис. 10). Аварийный термостат, термостат продуктов сгорания и термостат насоса ОВ размещены в сервисной части панели управления (см.рис. 5).

Аварийный термостат и термостат продуктов сгорания оснащены деблокирующей кнопкой и шкалой настройки температуры (см.рис. 11). Разблокирование можно провести после отвинчивания деблокирующей кнопки. Разблокировать аварийный термостат можно после снижения температуры отопительной воды. Подобным образом и у термостата продуктов сгорания, где разблокирование возможно после охлаждения его датчика.

Предупреждение:

- Введение котла в работу по реагировании элементов безопасности (аварийного термостата и термостата продуктов сгорания) возможно только после обнаружения причин, которые

явились причиной неисправности.

- Котел не разрешается использовать с другими элементами безопасности, чем рекомендует производитель! После каждого сервисного ремонта, необходимо функции данных термостатов проконтролировать.
- Повторный старт котла можно проводить после охлаждения датчика предохранителя обратного тока продуктов сгорания, т.е. за 10 мин.

Термостат насоса ОВ установлен арретирующей прежиной с производства на температуру 60 °С (рекомендуемая величина температуры).

Сетевой предохранитель служит для защиты внутренней электропроводки котла от нагрузки и короткого замыкания. Сетевой предохранитель с обозначением Т1.6А можно заменить после отвинчивания муфты предохранителя, которая размещена в левой части сервисной панели. (рис.5 / поз.14).

Предупреждение: Предохранитель не может быть отремонтирован или заменен иными предметами.

Сигнализация неисправности потери пламени – загоранием красной сигнальной лампочки сигнализируется неисправность в результате нежелательного погасания пламени. Разблокирование проводится с помощью кнопки RESET. Если неисправность сигнализируется повторно, причиной могут быть следующее :

1. Прекращение подачи газа в распределительной сети
2. Заблокированный или неисправный центральный регулятор газа
3. Недостаточная подача воздуха для сгорания
4. Недостаточное давление газа на форсунку
5. Газовый клапан в неисправности
6. Автоматика зажигания в неисправности
7. Отсоединенный зажигательный или ионизационный кабель
8. Запальная горелка в неисправности
9. Ионизационный электрод в неисправности
10. загрязненные трубки горелки

Сигнализация неисправности перегрева котла – загоранием оранжевой сигнальной лампочки сигнализируется неисправность в результате:

1. реагирования термостата продуктов сгорания, который отключит котел при снижении или потери тяги дымохода. Причины могут быть следующие:
 - а) неправильная температурная настройка термостата прод.сгорания
 - б) препятствие в трассе дымохода
 - в) тяга дымохода ниже 2 Па
 - г) неисправный термостат прод.сгорания
2. аварийного термостата, который отключит котел в случае перегрева. Причины могут быть



Рис. 9



Рис. 10

следующие :

- а) Закрытые клапаны ОВ на входе и выходе из котла
- б) неправильная температурная настройка аварийного термостата
- в) неправильные расчеты насоса ОВ
- г) загрязненный фильтр ОВ
- д) загрязненный грязевик
- е) препятствие в отопительной системе
- ж) загрязненный теплообменник про.сгорания / вода

Обслуживание котла

Подготовка и старт котла

Перед стартом котла необходимо провести следующие работы.

- а) Наполним отопительную систему водой. Проверим давление воды на котловом манометре.
- б) Сконтролируем подсоединение котла на отвод продуктов сгорания.
- в) Откроем кран подачи газа и пустим газ в котел. Измерим давление на входе в котел. Проведем обезвоздушиваниегазового подсоединения.
- г) Настроим термостаты:
 - аварийный термостат (в закрытых системах с расширительным баком 95°C - настройка с производства, в открытых системах можно настроить на 95°C)
 - термостат продуктов сгорания 50 °С . Настройка термостата изображена на рис.11.
 - Рабочий регулятор отопления и термостат ГВС (если используется дополнительный резервуар) настроим приibl.на 3/4 их диапазонов. Рабочий термостат отопления настраивается в диапазоне 0 – 85 °С.
- д)Нажмем сетевой выключатель. В случае использования регулятора настроим режим ЗИМА. Котел включится и нагревает ГВС. После ее нагрева переключается

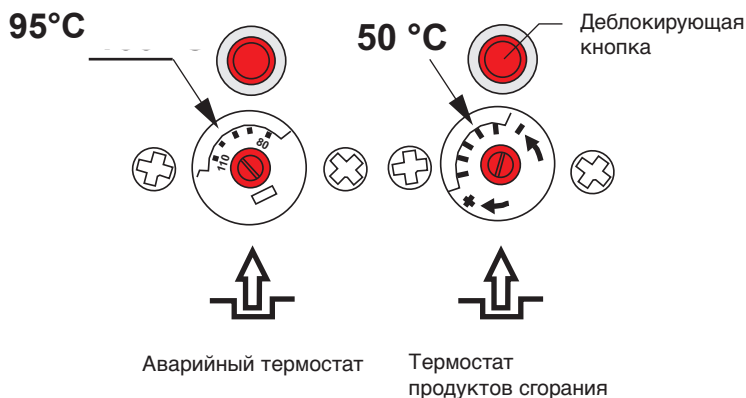


Рис.11

в отопительную систему. Во время работы котла проводим контроль герметичности всех соединений газового тракта в котле напр. мыльным раствором. Возможные негерметичности (возникшие напр., при транспортировке котла) необходимо устранить и контроль повторить.

е) В конце подготовки и старта котла необходимо провести контроль, при необходимости изменение мощности котла установкой давления газа на выходе газовой арматуры.

Настройка проводится элементами регулирования на комбинированной газовой арматуре.

Введение котла в работу

1. Открыть кран газа и краны воды в отопительной системе. Переключатель I/II переставить в положение II – максимальная мощность. Котловой термостат настроить на максимальную температуру.

2. Включить главный выключатель на панели котла. Подключение котла к электрической сети сигнализирует зеленая кнопка.

3. При нормальной работе начнет розжиг запальная горелка. Зажигательный электрод горелки искрит стандартно 50 сек. От запальной горелки стартует сниженная мощность. Если произойдет зажигательный цикл и не произойдет розжиг горелки, на сетевом модуле рассветится сигнализация неисправности (см.рис. 5/поз. 2). Если повторно не произойдет зажигание, необходимо выключить главный выключатель, обнаружить и устранить неисправность и всю последовательность повторить снова.

4. Настроить тепловую мощность котла (см.настройку мощности котла).

5. Провести тест отопления

- переставить переключатель I/II в положение I
- на регуляторе задать требование на отопление
- провести тест отопления.

Первое затапливание

Первое затапливание - это короткая энергичная работа котла после его окончательного присоединения к отопительной системе. Оно является составной частью введения котла в эксплуатацию и проводится сервисной организацией.

Управляющие элементы котла (рабочие термостаты, комнатный регулятор) устанавливаем так, чтобы была достигнута самая высокая возможная температура ОВ в системе и, одновременно, как можно меньшее количество отставлений (выключений) котла. В этих условиях поддерживается вся система (котел и отопительная система), пока не стабилизируется (т.е. до выравнивания температуры и на самом отдаленном от котла радиаторе), а потом еще в течение по крайней мере одного часа.

Котел выключается. Отмечается величина давления (на котле). Если это необходимо, из системы еще один раз осторожно удаляется воздух и заливом воды поднимается давление до установленной величины.

Система остывает. При понижении температуры контролируем давление, если не происходит одновременно к значительному снижению давления. При значительном понижении давления необходимо найти негерметичности, устранить их и повторить первое затапливание.

Техническое обслуживание котла

Частью технического обслуживания (сервиса) являются и ремонты. Это одноразовые квалифицированные работы, проводимые сразу после установления причин. При замене частей котла необходимо использовать оригинальные компоненты производителя или им

рекомендуемые.

При обнаружении неисправностей не разрешается продолжать работу котла до устранения причин неисправностей!!!

При проведении ремонтных работ, необходимо провести мероприятия для предотвращения возможного ущерба здоровью, главным образом, ожоги, электрический ток и т.п.

Если механическое обслуживание проводится лицами без электротехнической квалификации, необходимо обеспечить перед работами отключение электрического напряжения от всех источников не только выключателем на котле, но и отсоединением привода (напр., с помощью предохранителей и т.п.)!!!

Таблица 3: Использование газовых клапанов в отдельных исполнениях

Исполнение	Тип газового клапана	Производитель/кол-во клапанов
65 - 100 KLO - ZP	sigma 843, sigma 840	Sit / 2
130 - 150 KLO - ZP	VR 400 B+B high - low	Honeywell / 1
Во всех исполнениях использована автоматика зажигания 4560 B 1055 (TS 50 сек)		

Настройка давления газа 65-100 KLO стандарт – природный газ

Настройка 100% мощности

1. Ослабьте винт измерительного места входного давления газа на газовом клапане GV2 Sigma 840 (рис.13/поз.2)
2. Измерьте манометром (U-шлангом) входное давление газа в котел
3. Ослабьте винт измерительного места давления газа на выходе в горелку и присоедините манометр (U-шланг). Измерительное место размещено на консоли доски горелки (рис.16)
4. Введите котел в работу. Перед настройкой оставьте на короткое время стабилизировать рабочие параметры давления на горелку
5. Ослабьте винт измерительного места выходного давления газа на газовом клапане GV2 (рис.13/поз.1)

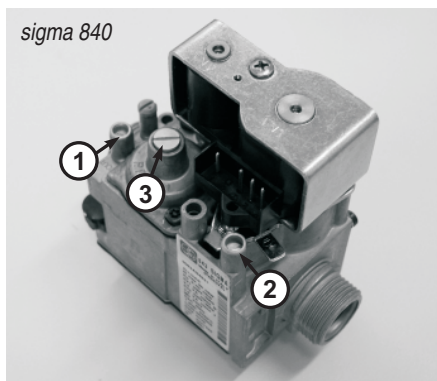


Рис. 13

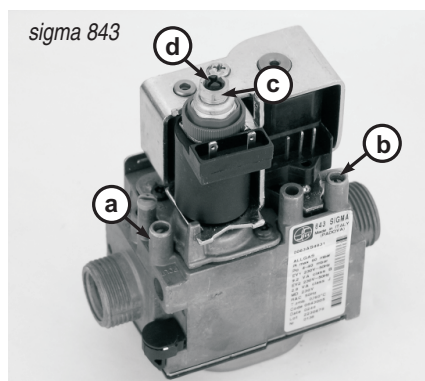


Рис. 14

6. Переключателем мощности переключите котел на максимальную мощность (два факела).

7. Ослабьте покрытие на газовом клапане GV2 (рис. 13 / поз. 3), где находится пластмассовый винт мощности (максимальная мощность).

8. согласно табл. 5 для давления на входе настройте требуемое давление газа на выходе газово клапана GV2

Сконтролируйте функцию регулятора давления газово клапана GV2 для 100% мощности

9. Убедитесь, что все измерительные места обеспечены против утечки газа.

10. Ослабьте винт измерительного места на выходе газового клапана GV1 Sigma 843 (рис.14/поз.а) и посадите U-шланг

11. Ослабьте покрытие на модуляторе High-Low и согласно табл. 5 для давления на входе настройте требуемое давление газа на выходе газово клапана GV1, установите ключ № 8.

Сконтролируйте функцию регулятора давления газово клапана GV1 для 100% мощности

12. Сконтролируйте настройку давления газа (рис. 16) согласно табл. 5.

Настройка сниженной мощности

1. Переключатель мощности переключите на сниженную мощность (один факел).

2. Осторожным поворотом пластмассового винта (рис. 14 / d) с помощью крестовой отвертки дорегулируем на модуляторе газового клапана сниженную мощность согласно табл. 5.

Сконтролируйте функцию регулятора давления для минимальной мощности

3. Сконтролируйте настройку давления газа (рис. 16) согласно табл. 5.

4. Сконтролируйте настройку давления газа для 100% и минимальной мощности, переключатель мощности переключите на сниженную и 100% мощность, давление надо быть согласно табл.

5. Убедитесь, что все измерительные места обеспечены против утечки газа.

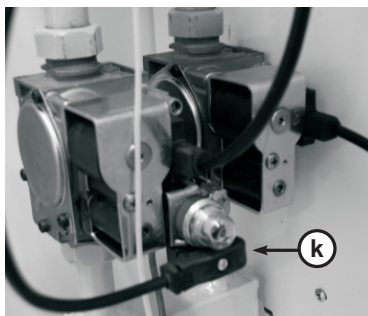


Рис. 15

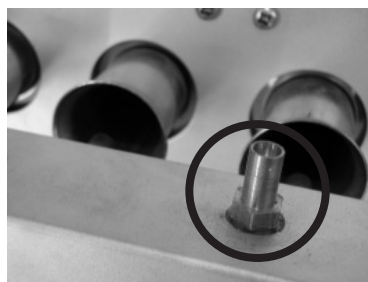


Рис. 16

Таблица 4: Настройка давления газа для котлов KLO – природный газ.

Исполнение	65 KLO	85 KLO	100 KLO	130 KLO	150 KLO
Сниженная мощность (мБар)	4,41	3,92	3,63	3,82	3,73
Максимальная мощность (мБар)	7,35	7,35	6,66	7	7,15
Ø Форсунки главной горелки (мм)	3,1				
ØФорсунки пилотной горелки (мм)	0,45	0,45	0,45	0,45	0,45

Настройка давления газа 130-150 KLO стандарт – природный газ

Настройка 100% мощности

1. Ослабьте винт измерительного места входного давления газа на газовом клапане
2. Измерьте манометром (У-шлангом) входное давление газа в котел
3. Ослабьте винт измерительного места давления газа на выходе в горелку и присоедините манометр (У-шланг). Измерительное место размещено на консоли доски горелки (рис.16)
4. Введите котел в работу. Перед настройкой оставьте на короткое время стабилизировать рабочие параметры давления на горелку
5. Ослабьте покрытие на модуляторе High-Low
6. Переключателем мощности переключите котел на максимальную мощность (два факела).
7. на гайку модулятора (рис. 17/b) газового клапана установите ключ № 8 и поворотом налево или направо настройте мксимальную мощность котла согласно табл. 6..

Настройка сниженной мощности

1. Переключатель мощности переключите на сниженную мощность (один факел).
2. Осторожным поворотом пластмассового винта (рис. 17/b) с помощью крестовой отвертки дорегулируем на модуляторе газового клапана сниженную мощность согласно табл. 6. Сконтролируйте функцию регулятора давления для минимальеой мощности
3. Сконтролируйте настройку давления газа для 100% и минимальеой мощности, переключатель мощности переключите на сниженную и 100% мощность, давление надо быть согласно табл. 6.
4. Убедитесь, что все измерительные места обеспечены против утечки газа.

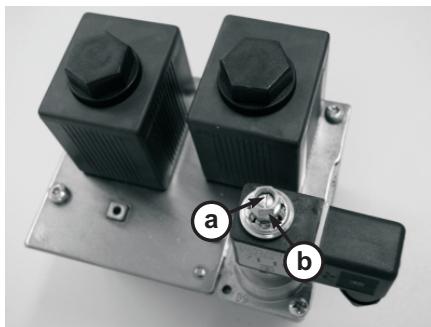


Рис. 17

Прием прочистки разделителя оборотной воды

Проводить смотра по надобности

Прочистка выполняется на правой стороне оконченного котлового элемента.

Развернуть левый и правый сливной клапан на оконченных элементах .

Отвертеть вход в разделитель и вытянуть резиновую затычку (рис.18).

Умеренным струя воды выполоскать разделитель (рис.19).



Рис. 18



Рис. 19

Котлы 65 - 100 KLO - 100% мощность

Таблица для настройки двур газовых арматур в давленно нестабильной сети там, куда мочь давление колебать в диапазон 12,75 - 25 мБар

GV1 - газовая арматура с выходом на пилотную горелку Sit NOVA 843

GV2 - газовая арматура с выходом на пилотную горелку Sit NOVA 840

Давления GV1/GV2 в таблице на выходе з газовой арматуры

Таблица 5

Тип / кол-во элементов											
65 KLO / 8				85 KLO / 10				100 KLO / 12			
давл. перед г.а.	давл. за г.а. GV1	давл. за г.а. GV2	давл. на раз форс	давл. перед г.а.	давл. за г.а. GV1	давл. за г.а. GV2	давл. на раз форс	давл. перед г.а.	давл. за г.а. GV1	давл. за г.а. GV2	давл. на раз форс
ммН ₂ О				ммН ₂ О				ммН ₂ О			
130	81	79	75	130	85	79	75	130	80	79	68
140	82	79	75	140	87	79	75	140	80	79	68
150	83	79	75	150	90	79	75	150	80	79	68
160	83	79	76	160	91	79	76	160	80	79	68
170	83	79	76	170	93	79	77	170	80	79	68
180	84	79	76	180	94	79	77	180	80	79	68
190	84	79	76	190	94	79	77	190	80	79	68
200	84	79	76	200	94	79	77	200	80	79	68
255	84	79	76	255	94	79	78	255	81	79	70

65 - 100 KLO давление на форсунки для мин. мощности - 70%

Тип / кол-во элементов	давл. на раз. форс.
	ммН ₂ О
65 KLO / 8	45
85 KLO / 10	40
100 KLO / 12	37

Котлы 130 - 150 KLO - 100% мощность

Таблица для настройки двур газовых арматур в давленно нестабильной сети там, куда мочь давление колебать в диапазон 12,75 - 25 мБар

GV1 - газовая арматура MULTIBLOK с выходом на пилотную горелку Sit NOVA 843

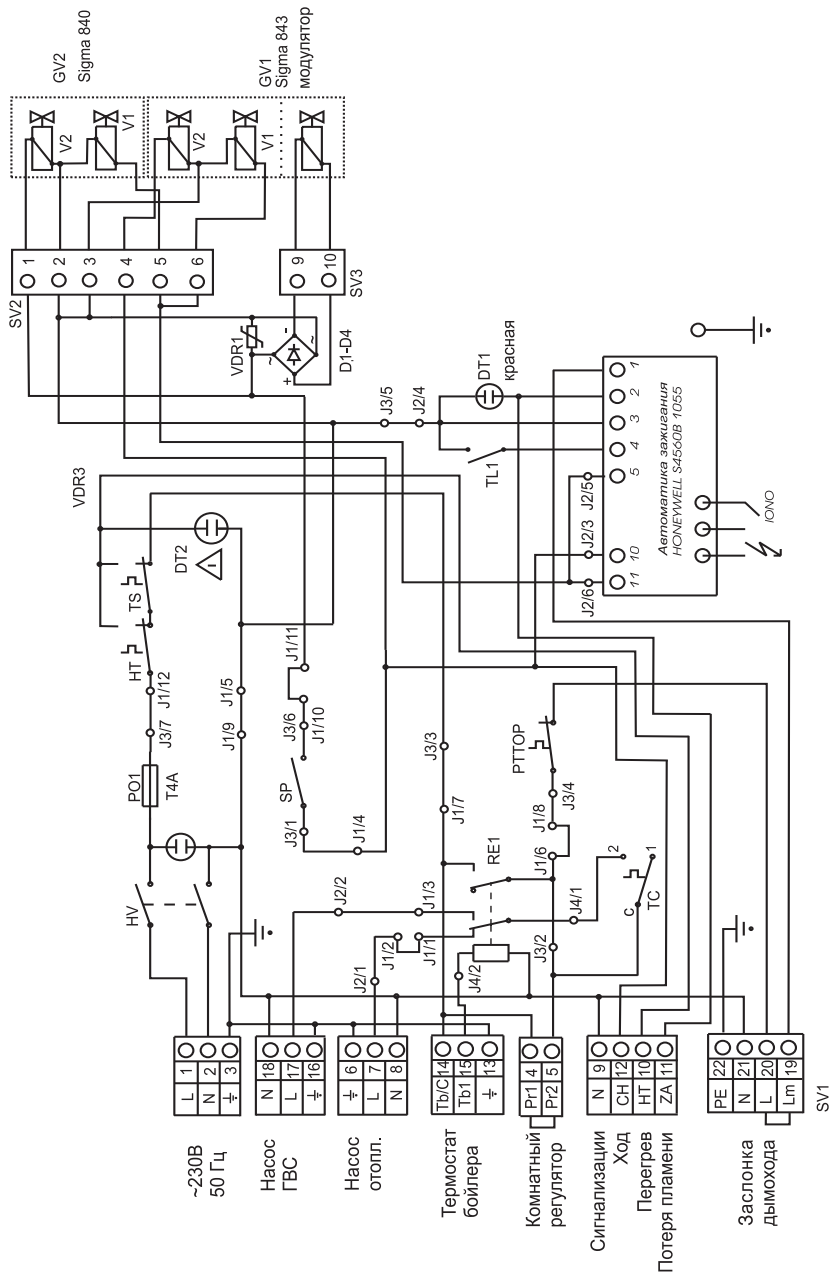
Таблица 6

Тип / кол-во элементов			
130 KLO / 15		150 KLO / 17	
давл. перед г.а.	давл. на раз. форс.	давл. перед г.а.	давл. на раз. форс.
ммH ₂ O		ммH ₂ O	
130	72	130	72
140	73	140	74
150	73	150	75
160	74	160	75
170	74	170	76
180	74	180	76
190	74	190	77
200	74	200	77
250	74	250	78

130 - 150 KLO давление на форсунки для мин. мощности - 70%

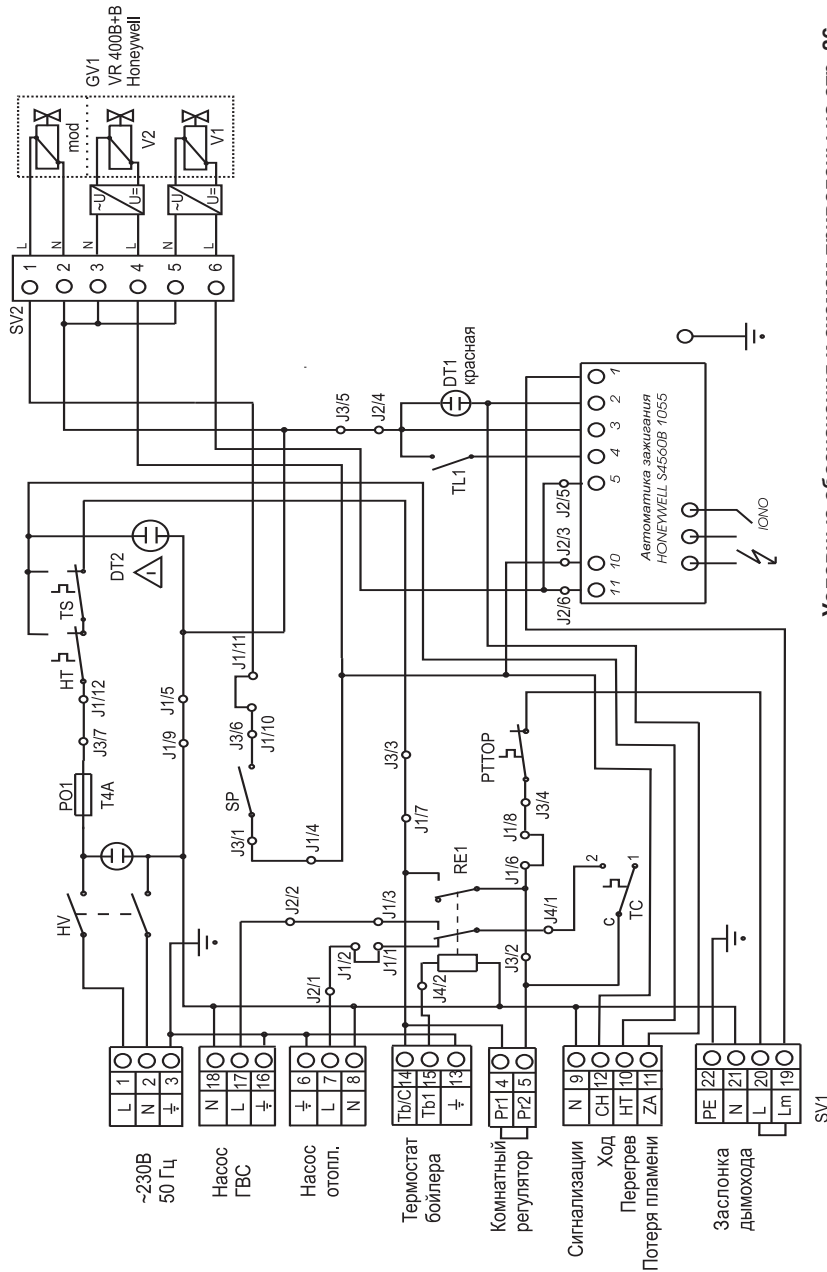
Тип / кол-во элементов	давл. на раз. форс.
	ммH ₂ O
130 KLO / 15	39
150 KLO / 17	38

Схема подключения котла PROTHERM 65 – 100 KLO



Условные обозначения к схемам приведены на стр. 36

Схема подключения котла PROTHERM 130 – 150 KLO



Условные обозначения к схемам приведены на стр. 36

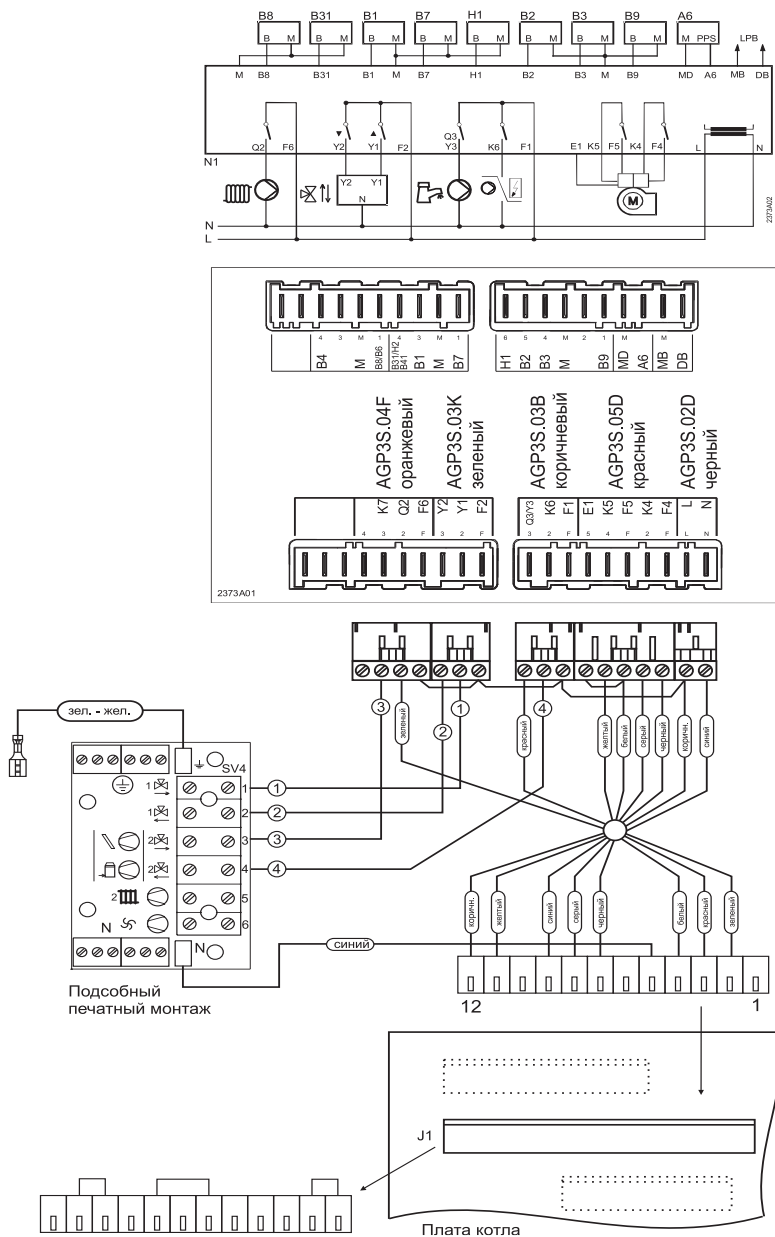
Условные обозначения к эл.схемам 65 – 150 KLO

HV	- главный выключатель
PO1	- сетевой предохранитель
PT-TOP	- раб.регулятор отопления
TL1	- кнопка для устранения ошибки, RESET
DT1	- сигн.ламп.красная, сигнализация состояния – ошибка
DT2	- сигн.ламп.оранжевая, сигнализация превышения макс.температуры
HT	- аварийный термостат
TS	- термостат продуктов сгорания
TC	- термостат насоса
SP	- переключатель мощности полная/сниженная (в пол.сниженная)
RE1	- реле Finder тип 40.52, катушка 230В AC
D1-4	- выпрямительные диоды
D1-12	- выпрямительные диоды
VDR1	- варистор
VDR1-3	- варисторы
GV1	- газ.клапан (зап.горелка и модулятор)
GV2	- газ.клапан on-off
J1/1-12	- коннектор Molex 12-пол.,для подсоед.эквитерм.регулятора
J2/1-6	- коннектор Molex 6-пол.
J3/1-7	- коннектор Molex 7-пол.
SV1	- главный клеммник
SV2	- клемн.для присоед.главного газ.клапана GV 1
SV3	- клемн.для присоед.газ.клапана GV 2

Таблица 6: Описание коннектора J1

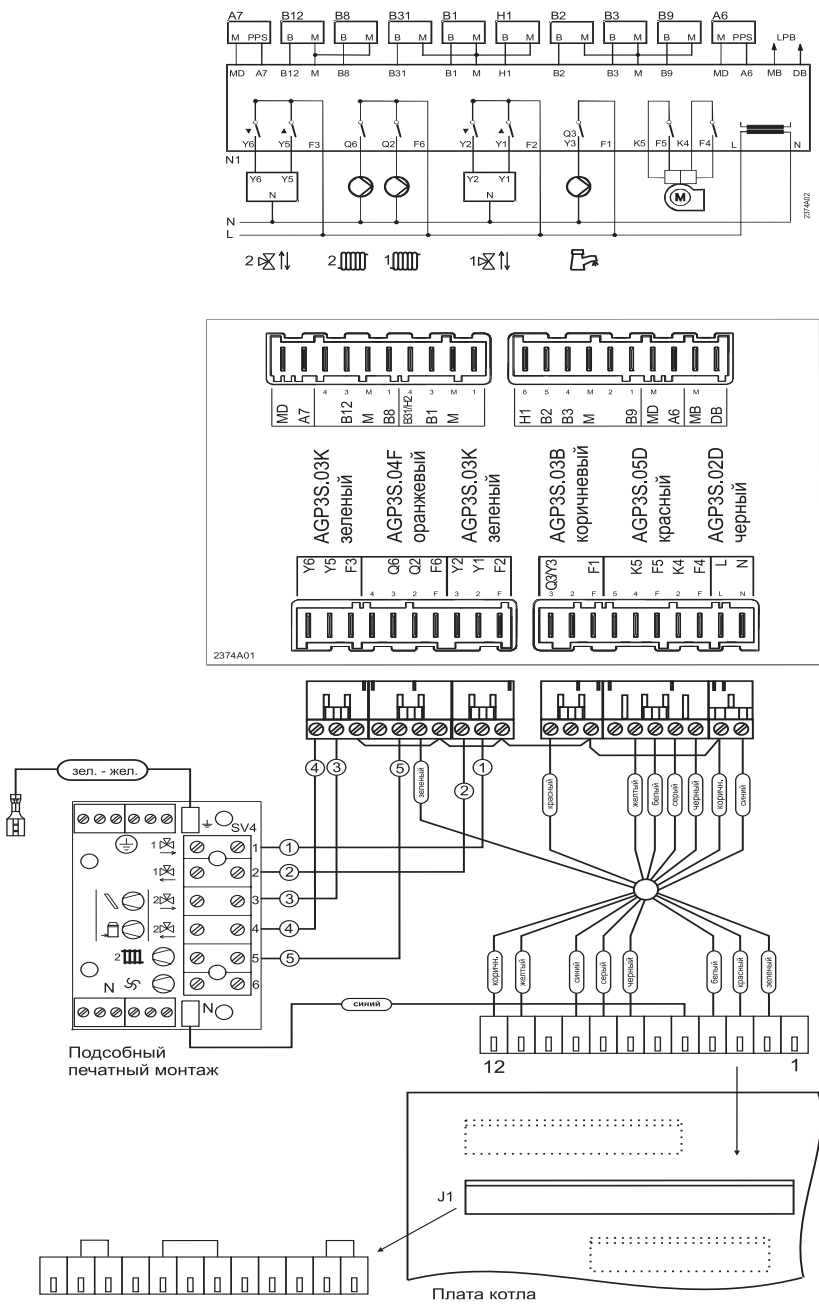
1	TC	Использован, когда не подключен эквитермический регулятор
2	TOP	Насос отопительного контура
3	TUV	Насос для заряда резервуара
4	F5	2 ступень горелки – фаза
5	N	Сетевое подключение – нулевой проводник
6	reg.	Использован, когда не подключен эквитермический регулятор
7	F4	1 ступень горелки – фаза
8	K4	1 ступень горелки
9	N	Сетевое подключение – нулевой проводник
10	SP	Использован, когда не подключен эквитермический регулятор
11	K5	2 ступень горелки
12	L	Сетевое подключение – фаза 230 В AC

Схема подключения присоединительного комплекта для котла KLO и регулятор RVA 63.242



Описание клемм эквивалентного регулятора приведены в сопроводительной документации к нему

Схема подключения присоединительного комплекта для котла KLO и регулятор RVA 63.280



Описание клемм эквивалентного регулятора приведены в сопроводительной документации к нему

www.protherm-ru.ru

Protherm Production s.r.o.
Jurkovičova 45
909 01 Skalica
Slovak republic

Представительство PROTHERM
123424, Россия, г. Москва, ул. Народного
ополчения, д. 34
Тел.: (495) 788-75-44
Факс: (495) 788-45-65

С правом на изменения

