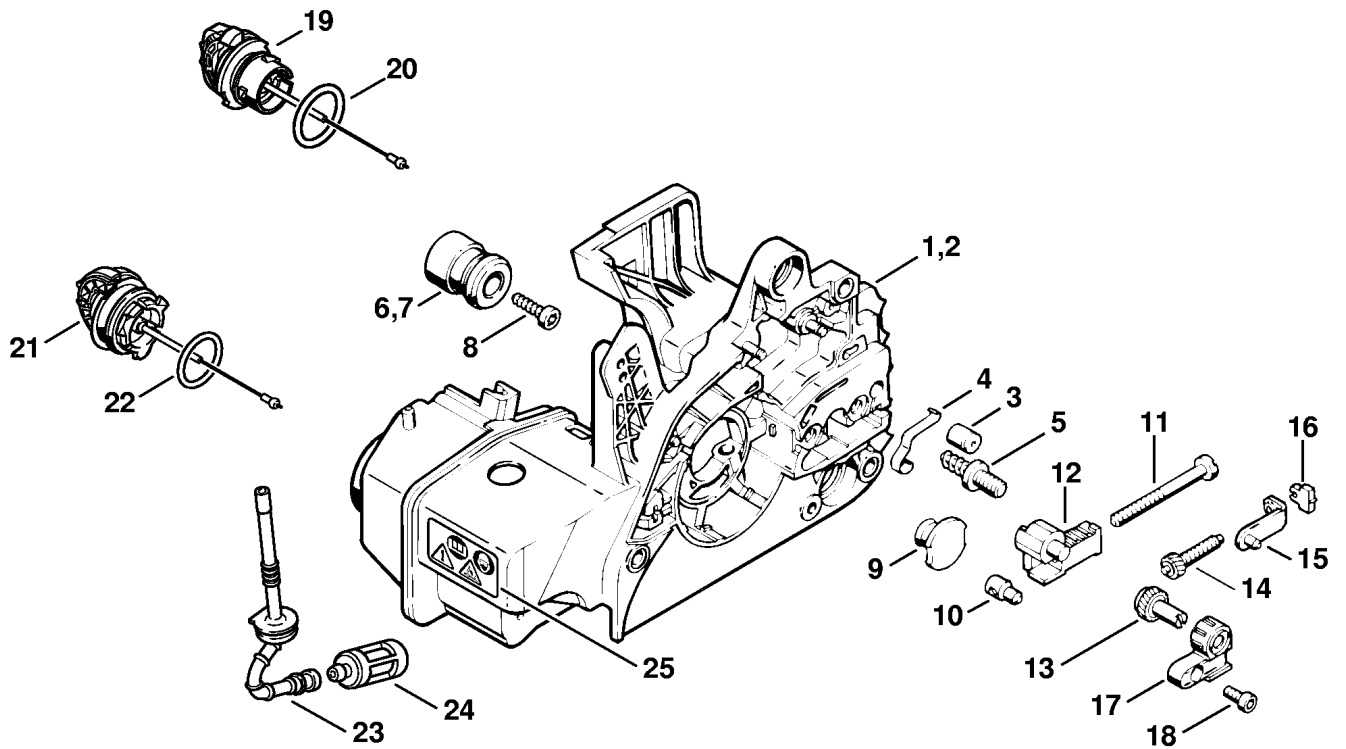


531 ET007 SC

Иллюстрация А Приводной механизм

Ссылка К	Код артикула	Кол-вс	Наименование
1	1123 020 1228	1	Цилиндр с поршнем, диам. 42,5 мм (1,2,4) Еуропа † 6, 8, 10 - 12, 19
2	1123 020 1223	1	Цилиндр с поршнем, диам. 40 мм (1,2,4) (19.2007) † 7, 9 - 12, 19
3	1123 020 1223	1	Цилиндр с поршнем, диам. 40 мм (3,5,6) † 7, 9 - 12, 19
4	1123 020 1224	1	Цилиндр с поршнем, диам. 40 мм (1-4) Исполнение с приспособлением для облегчения пуска † 7, 9 - 12, 19, 21
5	1123 020 1226	1	Цилиндр с поршнем, диам. 40 мм (4) J † 7, 9 - 12, 19, 21
6	1123 030 2016	1	Поршень, диам. 42,5 мм (1,2,4) Еуропа † 8, 10, 11
7	1123 030 2019	1	Поршень, диам. 40 мм † 9 - 11
8	1123 034 3006	2	Компрессионное поршневое кольцо, диам. 42,5 x 1,2 мм (1,2,4) Еуропа
9	1123 034 3005	2	Компрессионное поршневое кольцо, диам. 40 x 1,2 мм
10	4119 034 1500	1	Поршневой палец 10 x 6,5 x 28
11	9463 650 1000	2	Пружинное стопорное кольцо 10
12	0000 988 5211	1	Патрубок
13	9512 003 2250	1	Комплект игольчатых роликов 10 x 13 x 12,5
14	1123 030 0408	1	Коленчатый вал (25.2005)
15	9503 003 0340	2	Радиальный шарикоподшипник 6202
16	9638 003 1581	2	Уплотнительное кольцо вала 15 x 25 x 5 (24.1996)
16	9639 003 1585	2	Уплотнительное кольцо вала 15 x 25 x 5 (24.1996)
17	9468 621 1520	1	Пружинное стопорное кольцо 15 x 1
18	1123 021 2500	1	Поддон картера
19	9075 478 4195	4	Винт с цилиндрической головкой IS-D5,3 x 41
20	1123 020 9400	1	Декомпрессионный клапан (1-4) Исполнение с приспособлением для облегчения пуска
21	1122 025 2200	1	Пробка (заглушка) (1-4) Исполнение с приспособлением для облегчения пуска
22	1110 400 7005	1	Свеча зажигания Bosch WSR 6 F
22	0000 400 7000	1	Свеча зажигания NGK BPMR7A
	0783 830 2000	1	Уплотнительная масса Dirko HT, красная (A)

(1)İMSİ230, (2)İMSİ230İC-B, (3)İMSİ230İC-BİZ, (4)İMSİ230İC-BE, (5)İMSİ230İC-BEİZ, (6)İMSİ230-Z

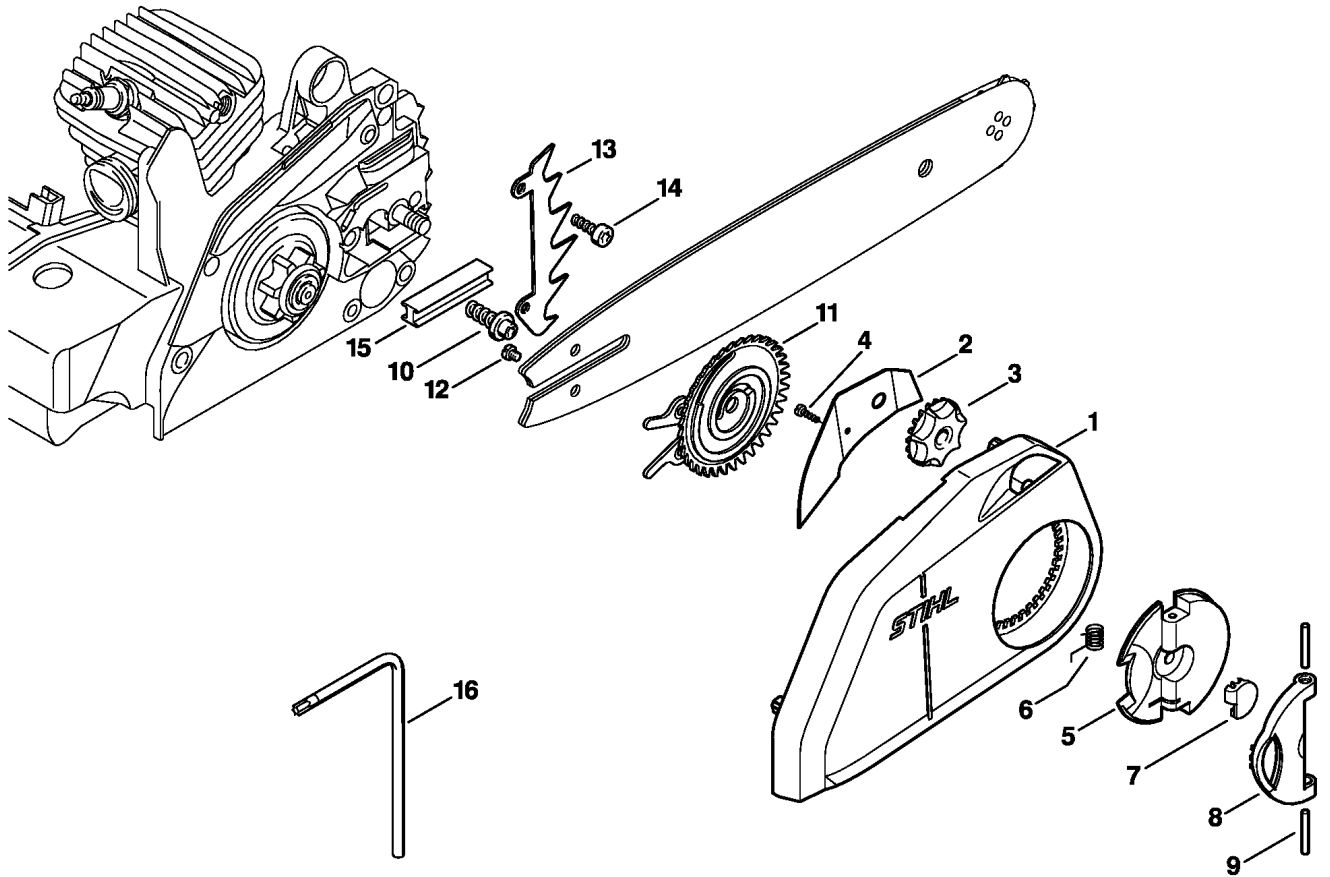


530ET010 SC

Иллюстрация В Картер двигателя

Ссылка К	Код артикула	Кол-вс	Наименование
1	1123 020 3003	1	Картер двигателя (1,2,3,6) † 3İ-İ6, 19İ-İ22
2	1123 020 3027	1	Картер двигателя (4,5) † 3İ-İ6, 19İ-İ22
3	1128 640 9100	1	Клапан
4	1123 162 7800	1	Плоская пружина
5	1123 664 2400	2	Винт с буртиком
6	1123 790 9900	1	Кольцевой буфер
7	1123 790 9900	2	Кольцевой буфер
8	9075 478 4155	3	Винт с цилиндрической головкой IS-D5 x 24
9	1123 791 7300	3	Пробка
10	1120 664 1500	1	Натяжная гайка (1,6)
11	1123 664 1605	1	Натяжной винт (1,6)
12	1123 664 2205	1	Защитное покрытие (1,6)
	1123 007 1000	1	Комплект - Элементы натяжного устройства цепи (B) † 13İ-18
	1123 007 1004	1	Комплект - Цилиндрическое зубчатое колесо / Натяжной болт (1) † 13, 14
13		1	Цилиндрическое зубчатое колесо (D) (1)
14		1	Натяжной винт (D) (1)
15	1123 640 1900	1	Зажимная подвижная деталь (1)
16	1123 664 1400	1	Нажимная деталь (1)
17	1123 664 2200	1	Защитное покрытие (1)
18	9075 478 3015	1	Винт с цилиндрической головкой IS-D4 x 15 (1)
19	0000 350 0526	1	Запорное устройство топливного бака † 20
20	9645 948 2470	1	Круглое уплотнительное кольцо 23 x 3
21	0000 350 0525	1	Запорное устройство топливного бака † 22
22	9645 948 7734	1	Круглое уплотнительное кольцо 25 x 3,5
23	1123 358 7702	1	Шланг
24	0000 350 3500	1	Всасывающая головка
25	0000 967 3662	1	Указательная табличка MS

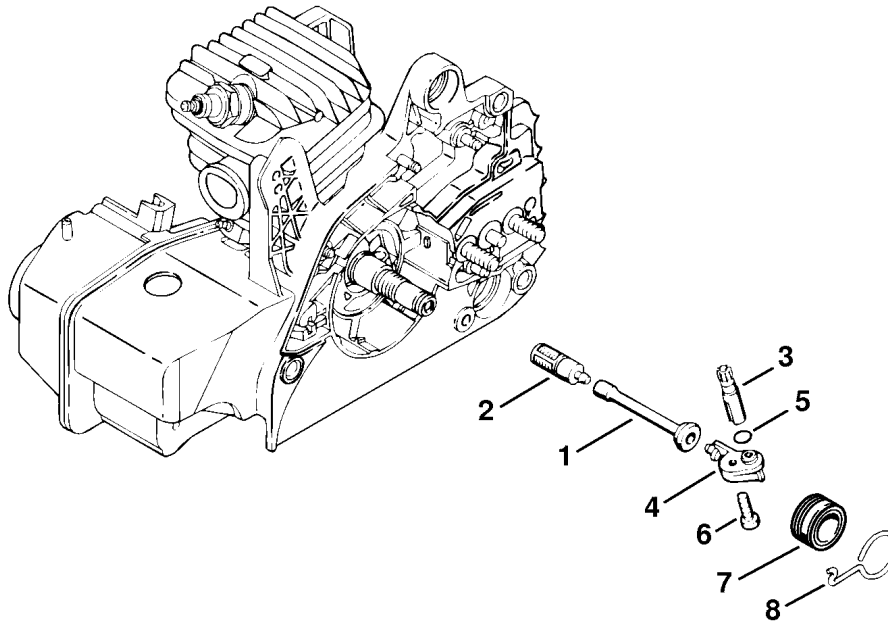
(1)İMSİ230, (2)İMSİ230İC-B, (3)İMSİ230İC-BİZ, (4)İMSİ230İC-BE, (5)İMSİ230İC-BEİZ, (6)İMSİ230-Z



135ET005 SC

Ссылка К	Код артикула	Кол-вс	Наименование
	1123 007 1008	1	Комплект - Быстрodeйствующее натяжное устройство цепи (B) † 1i-16
1	1123 640 1700	1	Крышка цепной звёздочки (2-5) † 2i-14
2	1123 648 3800	1	Защитный щиток (2-5)
3	1123 648 2202	1	Колесо натяжного устройства (2-5)
4	9104 003 8600	1	Винт с цилиндрической головкой P3 x 10 (2-5)
5	1121 660 1000	1	Барашковая гайка (2-5) † 6i-19
6		1	Витая изгибная пружина (D) (2-5)
7		1	Колпачок (D) (2-5)
8		1	Деталь рукоятки (D) (2-5)
9		2	Цилиндрический штифт 3m6 x 26 (D) (2-5)
10	1123 664 2402	1	Винт с буртиком (2-5)
11	1123 660 3001	1	Упругая зажимная шайба (2-5) † 12
12	9041 319 0600	1	Винт с цилиндрической головкой M4 x 5 (2-5)
13	1123 664 0501	1	Зубчатый упор (2-5)
14	9075 478 4115	2	Винт с цилиндрической головкой IS-D5 x 16 (2-5)
15	1123 021 2800	1	Прокладка, Цилиндр (2-5)
16	0812 370 1000	1	Отвёртка T27 x 120 x 70 (2-5)

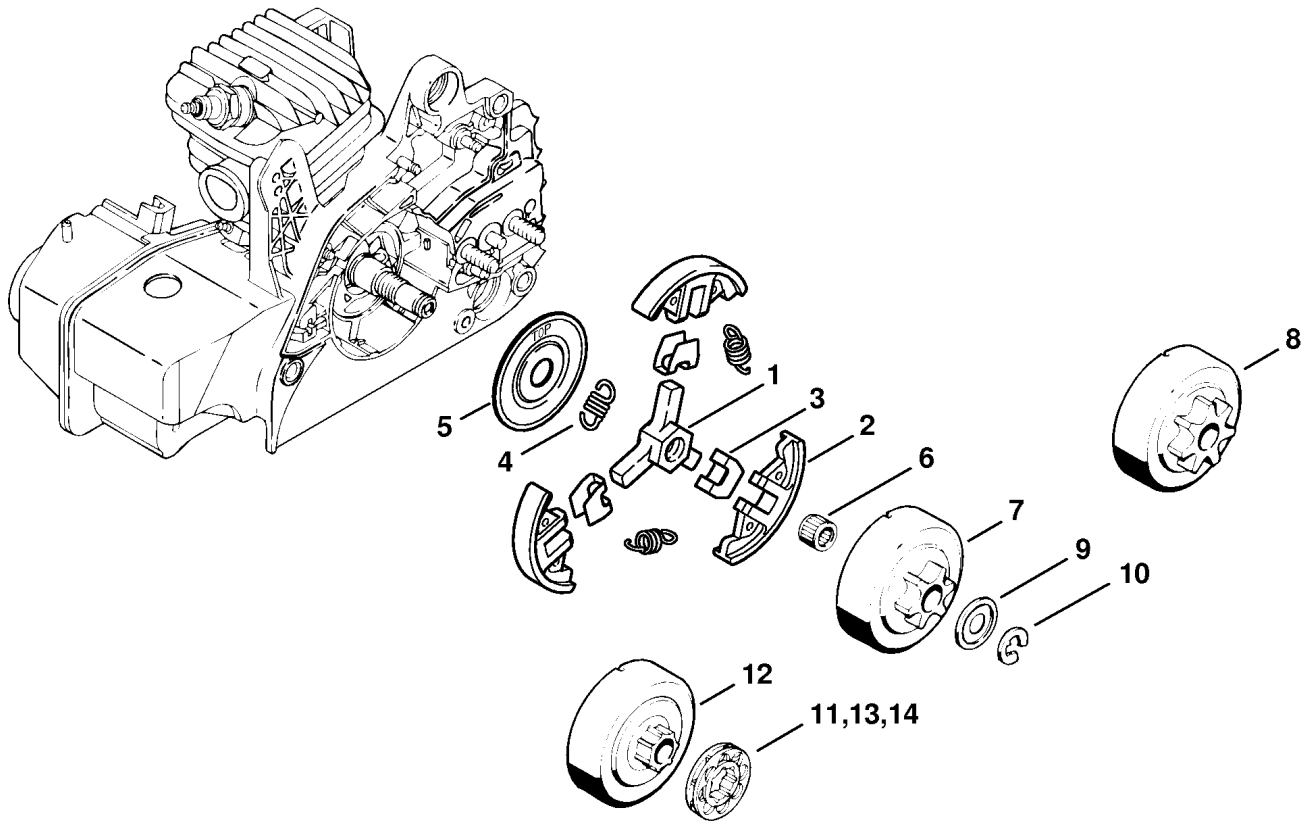
(1)MSi230, (2)MSi230iC-B, (3)MSi230iC-BiZ, (4)MSi230iC-BE, (5)MSi230iC-BEiZ, (6)MSi230-Z



135ET041 SC

Ссылка К	Код артикула	Кол-вс	Наименование
1	1123 647 9400	1	Шланг
2	1123 640 3800	1	Всасывающая головка
3	1123 640 3200	1	Масляный насос 0,55
4	1123 640 2901	1	Соединительная деталь ‡ 5
5	9646 945 0355	1	Круглое уплотнительное кольцо 6,1x1,6
6	9074 478 4130	1	Винт с цилиндрической головкой IS-P5 x 16
7	1123 640 7102	1	Червяк ‡ 8
8	1123 647 2400	1	Пружина

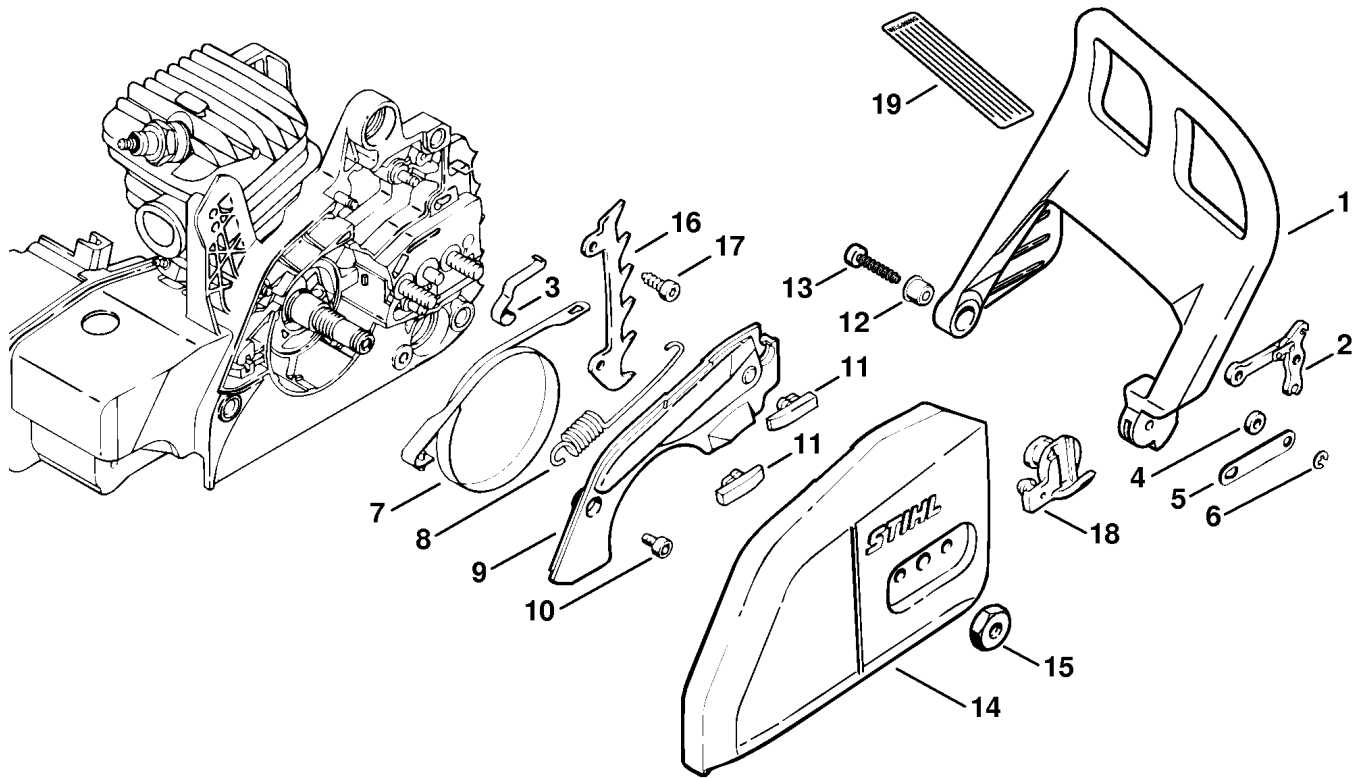
(1)İMSİ230, (2)İMSİ230İC-B, (3)İMSİ230İC-BİZ, (4)İMSİ230İC-BE, (5)İMSİ230İC-BEİZ, (6)İMSİ230-Z



208ET003 SC

Ссылка К	Код артикула	Кол-вс	Наименование
	1123 160 2050	1	Муфта † 1i-15
1	1121 162 3201	1	Поводок
2	1129 162 0800	3	Центробежный грузик
3	1127 162 3000	3	Держатель
4	0000 997 5515	3	Пружина растяжения
5	1121 162 1001	1	Защитный диск
6	9512 933 2260	1	Комплект игольчатых роликов 10 x 13 x 10
7	1123 640 2073	1	Цепная звёздочка 3/8" Pisco 6 зубьев
8	1123 640 2072	1	Цепная звёздочка 3/8" Pisco 7 зубьев (B)
	1123 640 2077	1	Цепная звёздочка 1/4" 8 зубьев (A,B)
	1123 640 2074	1	Цепная звёздочка 0.325" 7 зубьев (A,B)
	1123 640 2076	1	Цепная звёздочка 0.325" 8 зубьев (A,B)
9	0000 958 1022	1	Шайба, диам. 27 мм
10	9460 624 0801	1	Стопорная шайба 8 x 1,3
	1123 007 1030	1	Комплект - Кольцевая цепная звёздочка Pisco 7 зубьев (B) † 9i-12
11	0000 642 1240	1	Кольцевая цепная звёздочка 3/8" Pisco 7 зубьев (B)
12		1	Соединительный барабан (D)
	1123 007 1031	1	Комплект - Кольцевая цепная звёздочка 0.325" 8 зубьев (B) † 9, 10, 12, 13
13	0000 642 1234	1	Кольцевая цепная звёздочка 0.325" 8 зубьев (B)
	1123 007 1032	1	Комплект - Кольцевая цепная звёздочка 0.325" 7 зубьев (B) † 9, 10, 12, 14
14	0000 642 1236	1	Кольцевая цепная звёздочка 0.325" 7 зубьев (B)

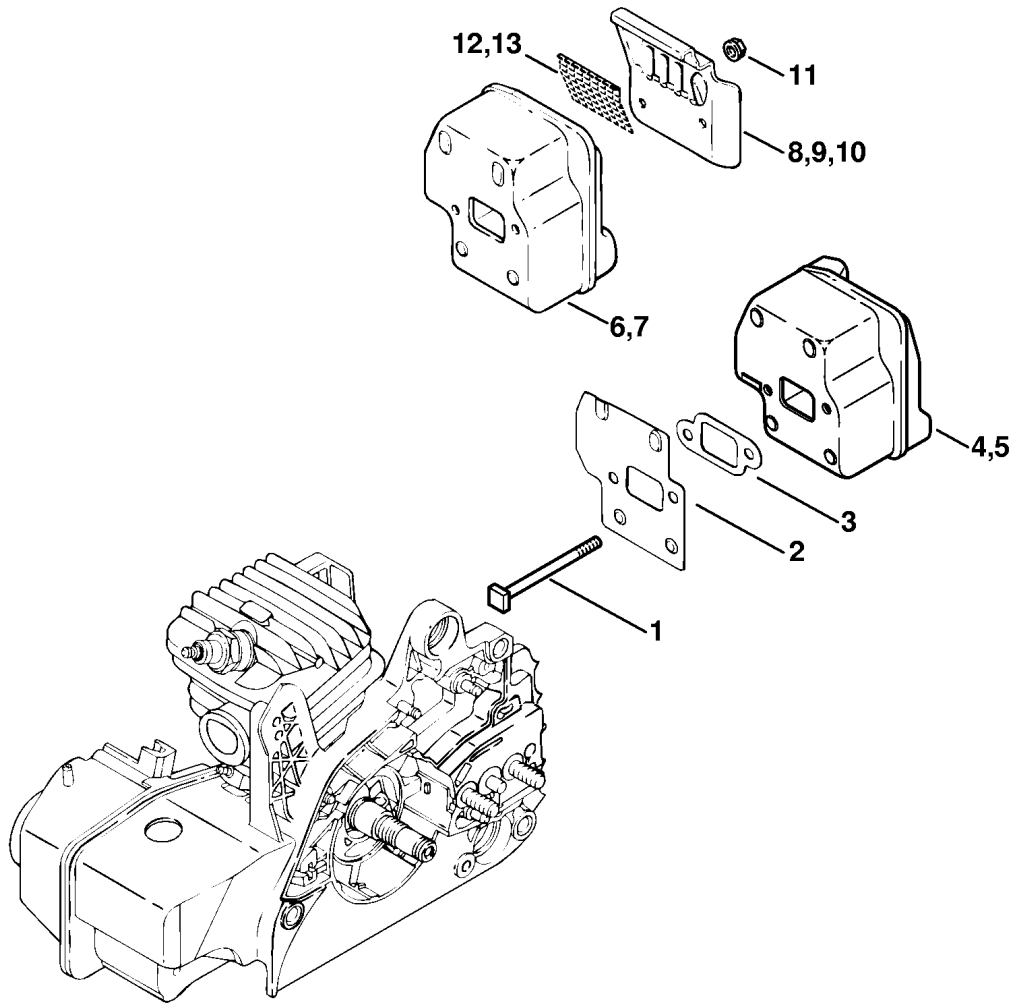
(1)IMSİ230, (2)IMSİ230İC-B, (3)IMSİ230İC-BİZ, (4)IMSİ230İC-BE, (5)IMSİ230İC-BEİZ, (6)IMSİ230-Z



208ET033.SC

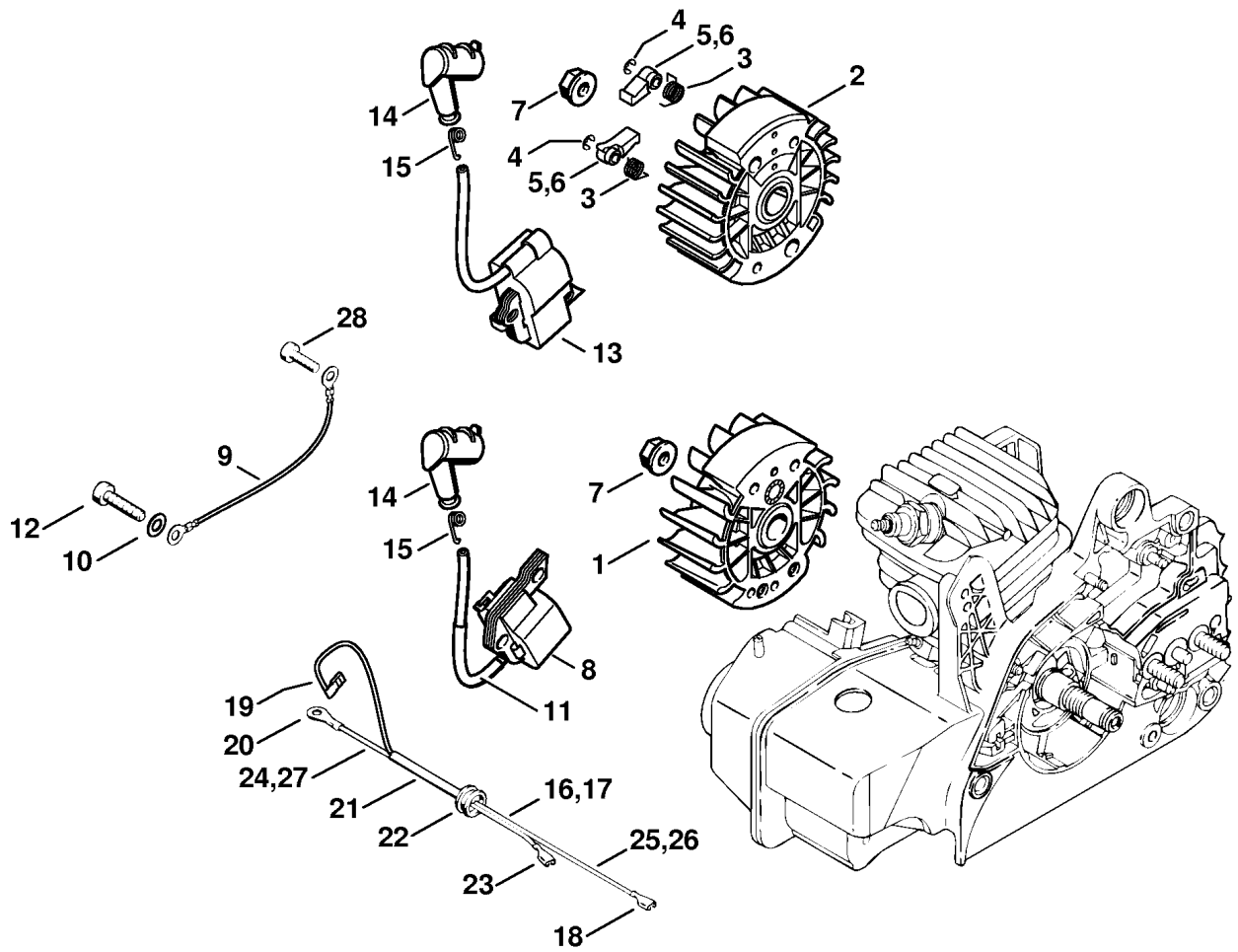
Ссылка К	Код артикула	Кол-вс	Наименование
	1123 790 9150	1	Приспособление для защиты рук † 1, 12
1	1123 792 9100	1	Приспособление для защиты рук
2	1121 160 5000	1	Рычаг
3	1123 162 7800	1	Плоская пружина
4	0000 958 0521	1	Шайба
5	1123 162 5800	1	Накладка
6	9460 624 0400	1	Стопорная шайба 4
7	1123 160 5400	1	Тормозная лента
8	1123 162 7902	1	Пружина растяжения
9	1123 021 1100	1	Крышка
10	9075 478 3015	2	Винт с цилиндрической головкой IS-D4 x 15
11	1123 648 6600	2	Скользкая планка
12	1127 791 7200	1	Гильза
13	9075 478 4155	1	Винт с цилиндрической головкой IS-D5 x 24
14	1123 640 1704	1	Крышка цепной звёздочки (1,6)
15	0000 955 0801	2	Шестигранная гайка M8
16	1123 664 0500	1	Зубчатый упор (6)
17	9075 478 4115	2	Винт с цилиндрической головкой IS-D5 x 16 (6)
18	1123 656 7700	1	Цепной улавливатель (B)
19	0000 967 3630	1	Указательная табличка USA

(1)İMSİ230, (2)İMSİ230İC-B, (3)İMSİ230İC-BİZ, (4)İMSİ230İC-BE, (5)İMSİ230İC-BEİZ, (6)İMSİ230-Z



Ссылка К	Код артикула	Кол-вс	Наименование
1	1123 148 1201	2	Винт М5 х 65
2	1123 141 3200	1	Охлаждающий лист
3	1123 149 0500	1	Уплотнение
4	1123 140 0610	1	Шумоглушитель (1,2,4) Еуропа
5	∩ 1123 140 0608	1	Шумоглушитель (1,2,4) (19.2007)
6	1123 140 0606	1	Шумоглушитель (6) USA, CDN † 10, 13
7	1123 140 0609	1	Шумоглушитель (3,5) AUS † 8, 12
8	1123 145 0603	1	Листовая накладка (3,5) AUS
9	∩ 1123 145 0600	1	Листовая накладка (3,5) AUS (05.2005)
10	1123 145 0602	1	Листовая накладка (6) USA, CDN
11	9216 263 0700	2	Шестигранная гайка М5
12	1123 141 9000	1	Решётка (3,5) AUS
13	1123 141 9002	1	Решётка (6) USA, CDN

(1)İMSİ230, (2)İMSİ230İC-B, (3)İMSİ230İC-BİZ, (4)İMSİ230İC-BE, (5)İMSİ230İC-BEİZ, (6)İMSİ230-Z

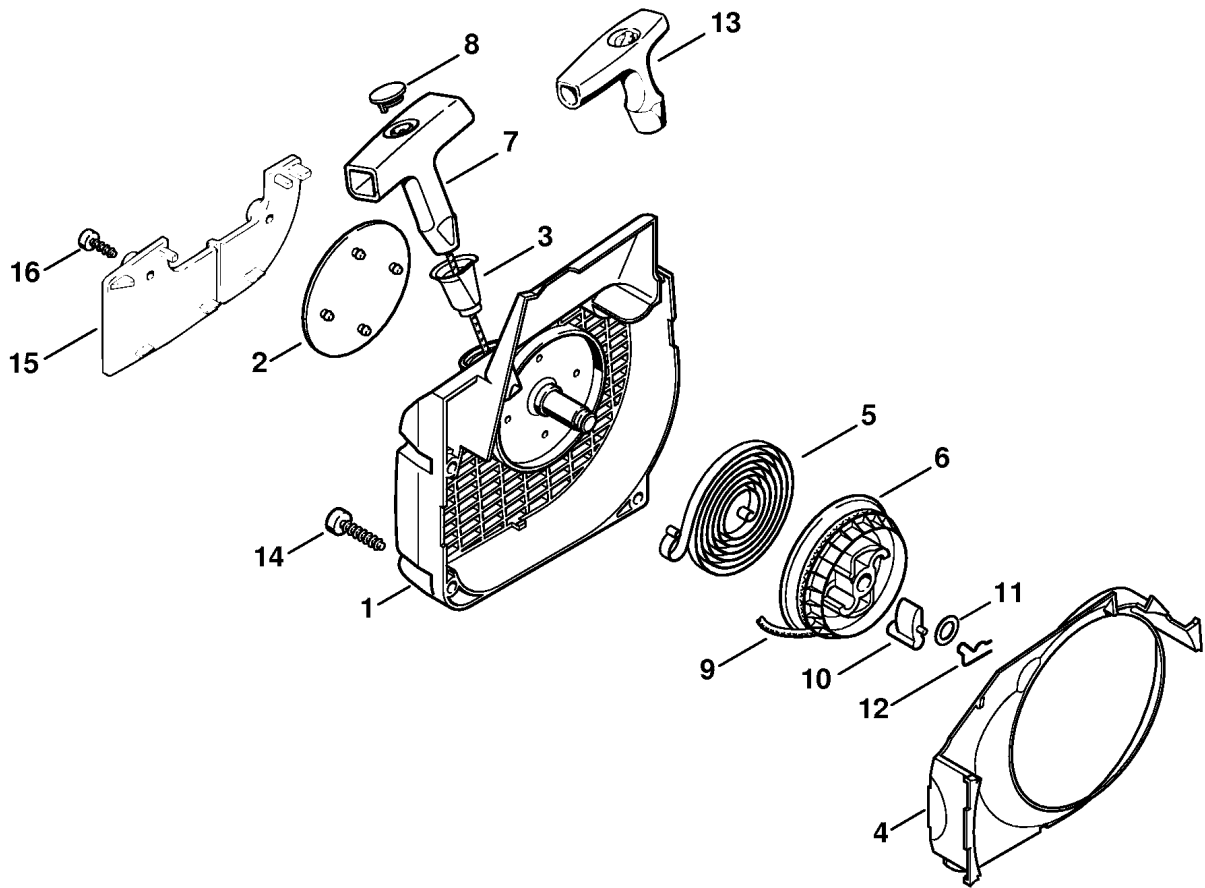


208ET032 SC

Иллюстрация Н Система зажигания

Ссылка К	Код артикула	Кол-вс	Наименование
1	1123 400 1203	1	Маховик (1,2,3,6) (25.2005)
2	1123 400 1207	1	Маховик (4,5) (25.2005) ‡ зї-ї5
3	0000 998 1100	2	Витая изгибная пружина (4,5)
4	9460 624 0320	2	Стопорная шайба 3,2 (4,5)
5	1123 195 7202	2	Защёлка (4,5)
6	1123 195 7201	2	Защёлка (4,5) (05.2005)
7	0000 955 0802	1	Гайка с буртиком М8 х 1
8	0000 400 1306	1	Модуль зажигания (1,2,3,6) ‡ 9, 10
9	1123 440 2200	1	Провод для соединения с корпусом (1,2,3,6)
10	9291 021 0121	2	Шайба 5,3 (1,2,3,6)
11	1123 442 0401	1	Изоляционный шланг
12	9075 478 4155	2	Винт с цилиндрической головкой IS-D5 х 24
13	1123 400 1301	1	Модуль зажигания (4,5)
14	1128 405 1000	1	Штекер провода системы зажигания
15	0000 998 0604	1	Витая изгибная пружина
16	1123 440 3001	1	Кабельный жгут (1,2,3,6) ‡ 18ї-ї25
17	1123 440 3002	1	Кабельный жгут (4,5) ‡ 18ї-ї23, 26, 27
18	0751 030 8957	1	Штекерное гнездо 4,8 -1/0,8 (С)
19		1	Угловая сменная втулка (D)
20	0751 030 8950	1	Кабельный наконечник А 4-1 (С)
21	1123 442 0400	1	Усадочный шланг
22	0000 989 0814	1	Защитная насадка от дождя
23	0751 030 8955	1	Штекерное гнездо 4,8 -1/0,4 (С)
24		1	Провод 160 мм (D) (1,2,3,6)
25		1	Провод 250 мм (D) (1,2,3,6)
26		1	Провод 300 мм (D) (4,5)
27		1	Провод 170 мм (D) (4,5)
	0751 010 1110	1	Провод 10 м (А,В)
28	9075 478 3015	1	Винт с цилиндрической головкой IS-D4 х 15

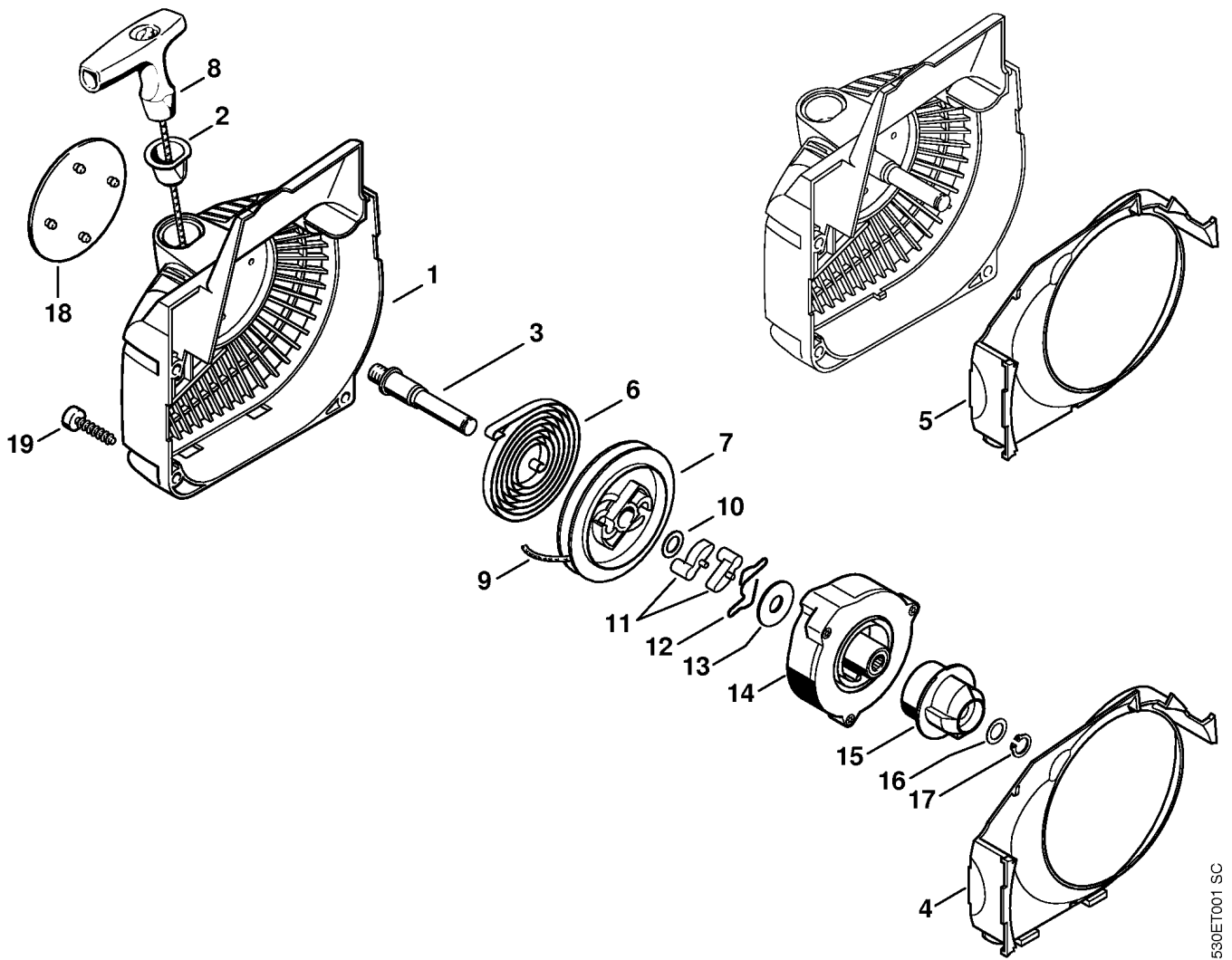
(1)їMSї230, (2)їMSї230їС-В, (3)їMSї230їС-БїZ, (4)їMSї230їС-BE, (5)їMSї230їС-BEїZ, (6)їMSї230-Z



208ET025 SC

Ссылка К	Код артикула	Кол-вс	Наименование
	1123 080 2104	1	Корпус вентилятора с пусковым устройством (1,2,3,6) † 11-12
1	1123 080 1802	1	Корпус вентилятора (1,2,3,6) † 2, 3
2	1123 967 1512	1	Фирменная табличка MS 230 (1,2,3,6)
2	1123 967 1513	1	Фирменная табличка MS 230 C (1,2,3,6)
2	0000 967 1500	1	Фирменный знак STIHL (1,2,3,6)
3	1110 084 9102	1	Втулка (1,2,3,6)
4	1123 084 7800	1	Сегмент (1,2,3,6)
5	1129 190 0601	1	Возвратная пружина (1,2,3,6)
6	1123 195 0400	1	Тросиковый шкив (1,2,3,6)
7	0000 190 3402	1	Рукоятка ElastoStart, диам. 3 мм (1,2,3,6) † 8, 9
8	0000 195 7001	1	Колпачок (1,2,3,6)
9	0000 195 8200	1	Пусковой тросик, диам. 3 x 800 мм (1,2,3,6)
	0000 930 2208	1	Пусковой тросик, диам. 3 мм x 30,5 м (А,В) (1,2,3,6)
10	1125 195 7200	1	Защёлка (1,2,3,6)
11	0000 958 0923	1	Шайба (1,2,3,6)
12	1118 195 3500	1	Пружина (1,2,3,6)
13	1121 195 3400	1	Рукоятка (1,2,3,6)
14	9075 478 4155	4	Винт с цилиндрической головкой IS-D5 x 24 (1,2,3,6)
	1123 007 1009	1	Комплект навесного оборудования - Устройство подогрева всасываемого воздуха (В) † 15, 16
15	1123 084 8201	1	Защитная пластина (В) † 16
16	9099 021 2770	2	Винт для листового металла 3,9 x 13 (В)

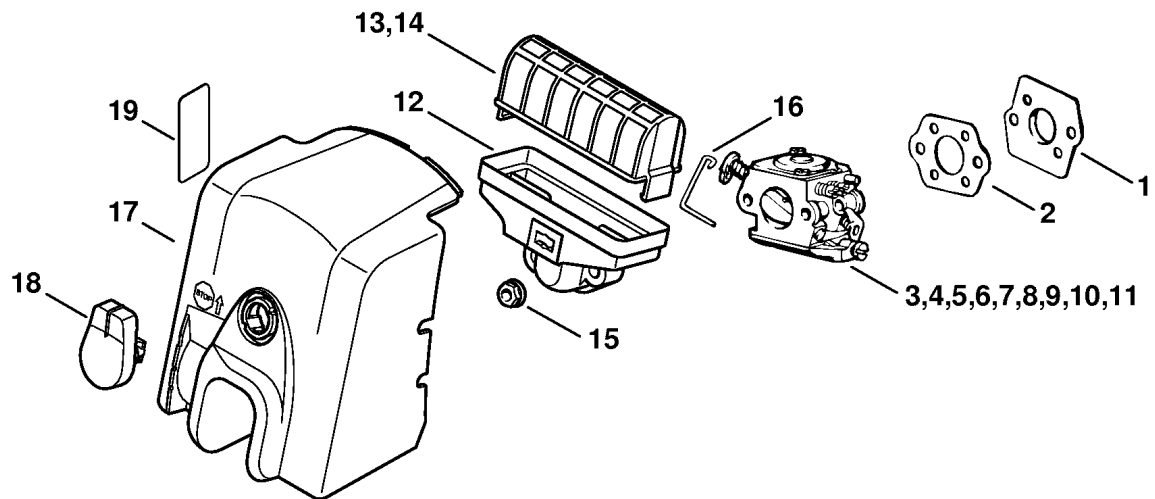
(1)MSi230, (2)MSi230iC-B, (3)MSi230iC-BiZ, (4)MSi230iC-BE, (5)MSi230iC-BEiZ, (6)MSi230-Z



530ET001 SC

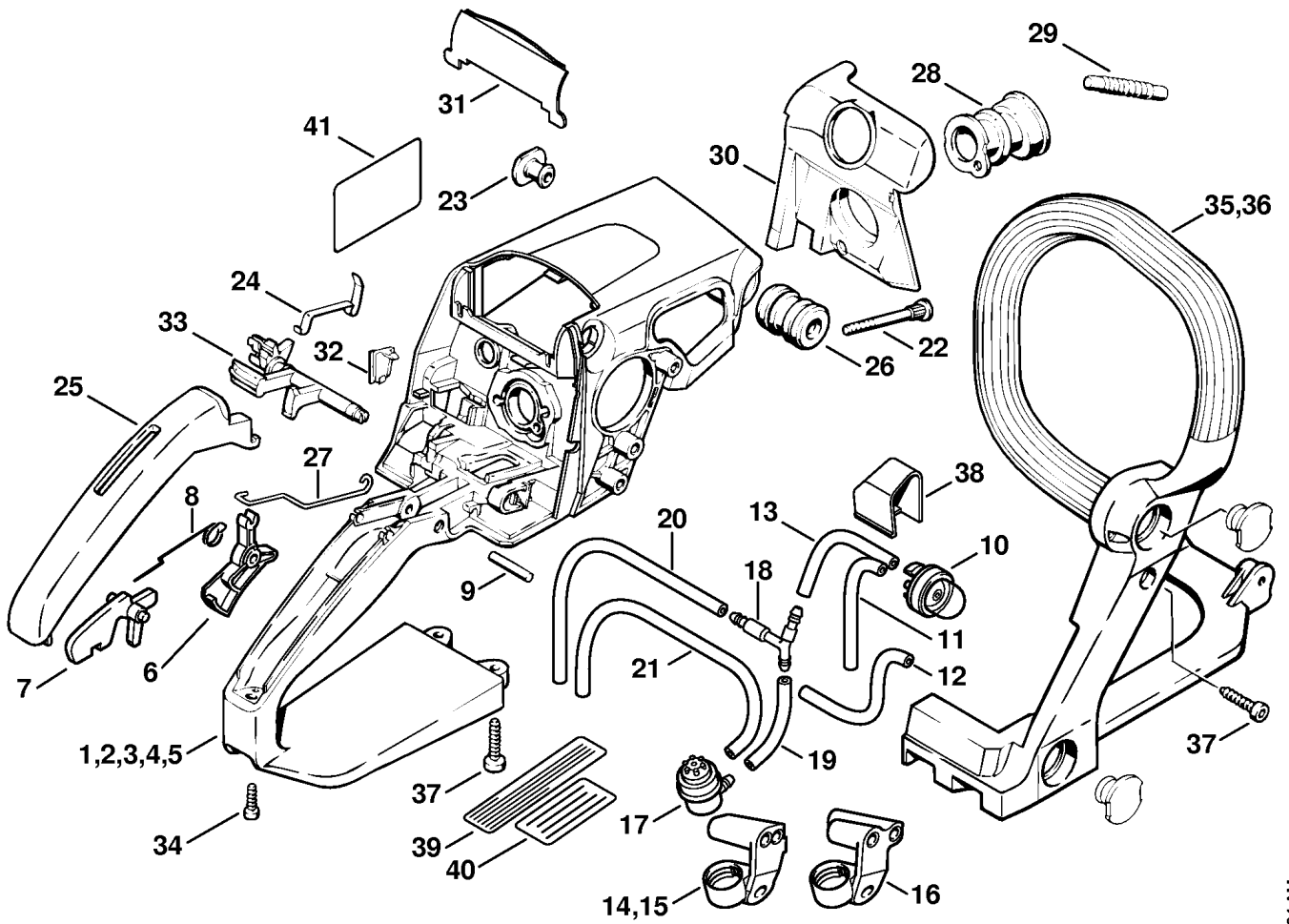
Ссылка К	Код артикула	Кол-вс	Наименование
	1123 080 2108	1	Корпус вентилятора с пусковым устройством (4,5) † 1-й, 6 - 17
1	1123 080 1809	1	Корпус вентилятора (4,5) † 2 - 4
2	1110 084 9102	1	Втулка (4,5)
3	1123 084 6501	1	Ось (4,5)
4	1123 084 7802	1	Сегмент (4,5)
5	1123 084 7800	1	Сегмент (4,5) (32.2004)
6	1123 190 0600	1	Возвратная пружина (4,5)
7	1123 195 0401	1	Тросиковый шкив (4,5)
8	1121 195 3400	1	Рукоятка (4,5)
9	4137 195 8200	1	Пусковой тросик, диам. 2,7 x 910 мм (4,5)
	0000 930 2281	1	Пусковой тросик, диам. 2,7 мм x 30,8 м (А,В) (4,5)
10	0000 958 0923	1	Шайба (4,5)
11	1123 195 7200	2	Защёлка (4,5)
12	1128 195 3500	1	Пружина (4,5)
13	1123 195 9001	1	Шайба (4,5)
14	1123 190 0700	1	Корпус пружины (4,5)
15	1123 195 2000	1	Поводок (4,5)
16	0000 958 0806	1	Шайба (4,5)
17	9455 621 0570	1	Пружинное стопорное кольцо 8 x 0,8 (4,5)
18	1123 967 1513	1	Фирменная табличка MS 230 C (4,5)
19	9075 478 4155	4	Винт с цилиндрической головкой IS-D5 x 24 (4,5)

(1)IMSİ230, (2)IMSİ230İC-B, (3)IMSİ230İC-BİZ, (4)IMSİ230İC-BE, (5)IMSİ230İC-BEİZ, (6)IMSİ230-Z



Ссылка К	Код артикула	Кол-вс	Наименование
1	1123 141 2000	1	Подкладка
2	1123 129 0900	1	Уплотнение
3	1123 120 0617	1	Карбюратор C1QÜS91A (4)
4	1123 120 0620	1	Карбюратор C1QÜS92A (5) USA, AUS, CDN
5	1123 120 0607	1	Карбюратор C1QÜS85C (1,2)
6	1123 120 0606	1	Карбюратор C1QÜS84C (1-3) Исполнение с приспособлением для облегчения пуска
7	1123 120 0605	1	Карбюратор WTÜ215 (6) CDN
8	∪ 1123 120 0605	1	Карбюратор WTÜ215 (1,2) (17.2003)
9	∪ 1123 120 0615	1	Карбюратор WTÜ286A (1-3) Исполнение с приспособлением для облегчения пуска (17.2003)
10	1123 120 0603	1	Карбюратор C1QÜS76B (6) USA, CDN
11	1123 120 0626	1	Карбюратор C1QÜS107A (4) J
	1123 120 1650	1	Воздушный фильтр (1,2,4) ‡ 12, 13, 15
	1123 120 1651	1	Воздушный фильтр, флокированный (3,5,6) USA, AUS, CDN ‡ 12, 14, 15
12		1	Корпус фильтра (D)
13	1123 120 1612	1	Воздушный фильтр (1,2,4)
14	1123 120 1613	1	Воздушный фильтр, флокированный (3,5,6) USA, AUS, CDN
15	9216 261 0700	2	Шестигранная гайка M5
16	1123 185 2000	1	Рычажно-тяговая система пускового устройства
17	1123 140 1902	1	Крышка коробки карбюратора ‡ 18
18	1123 141 2301	1	Запорное устройство
19	0000 967 3605	1	Указательная табличка Запорное устройство топливного бака USA

(1)İMSİ230, (2)İMSİ230İC-B, (3)İMSİ230İC-BİZ, (4)İMSİ230İC-BE, (5)İMSİ230İC-BEİZ, (6)İMSİ230-Z

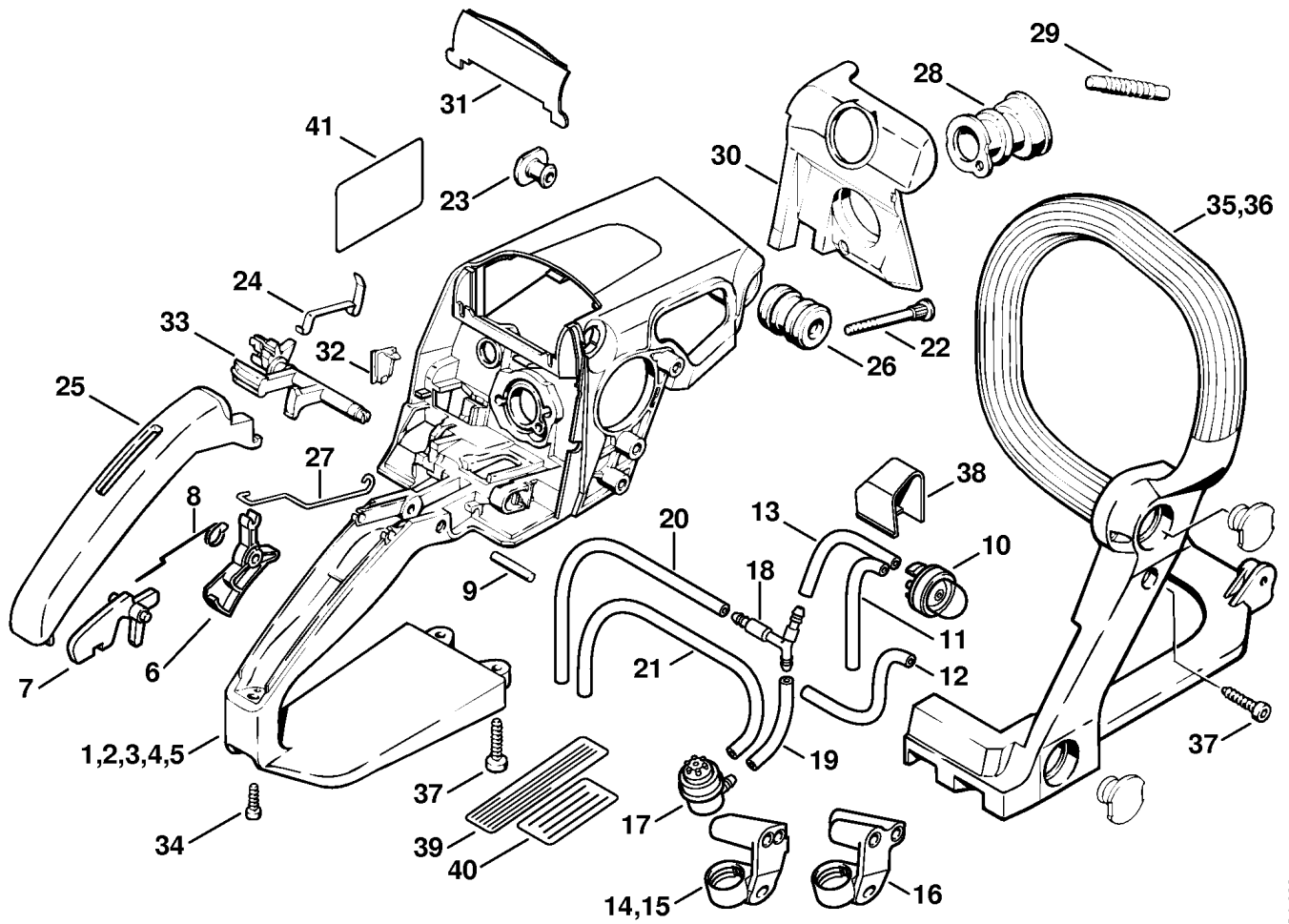


208ET034 AM

Иллюстрация М Корпус рукоятки

Ссылка К	Код артикула	Кол-вс	Наименование
1	1123 790 1013	1	Корпус рукоятки (1,2,6) † 22
2	1123 790 1004	1	Корпус рукоятки (1-5) Исполнение с приспособлением для облегчения пуска † 22
3	1123 790 1017	1	Корпус рукоятки (6) CDN † 22
4	∩ 1123 790 1017	1	Корпус рукоятки (1,2) (17.2003) † 22
5	∩ 1123 790 1015	1	Корпус рукоятки (2,3) Исполнение с приспособлением для облегчения пуска (17.2003) † 22
6	1128 182 1005	1	Рычаг управления дроссельной заслонкой
7	1117 182 0805	1	Стопорный рычаг
8	1117 182 4500	1	Витая изгибная пружина
9	9371 470 2640	1	Цилиндрический штифт 5 x 24
10	4130 350 6200	1	Топливный насос Исполнение с приспособлением для облегчения пуска
11	∩	1	Шланг 2,2x5,4x68 мм (D) (1,2) Исполнение с приспособлением для облегчения пуска (17.2003)
12		1	Шланг 2,2x5,4x100 мм (D) Исполнение с приспособлением для облегчения пуска
13		1	Шланг 2,2x5,4x38 мм (D) Исполнение с приспособлением для облегчения пуска
14	0000 930 2802	1	Шланг 2,2x5,4 мм x 1"м, R3 (A,B)
14	1123 123 7503	1	Наконечник BR
15	∩ 1123 123 7503	1	Наконечник (17.2003)
16	1123 123 7504	1	Наконечник
17	0000 350 5802	1	Вентиляционная система топливного бака

(1)İMSİ230, (2)İMSİ230İC-B, (3)İMSİ230İC-BİZ, (4)İMSİ230İC-BE, (5)İMSİ230İC-BEİZ, (6)İMSİ230-Z

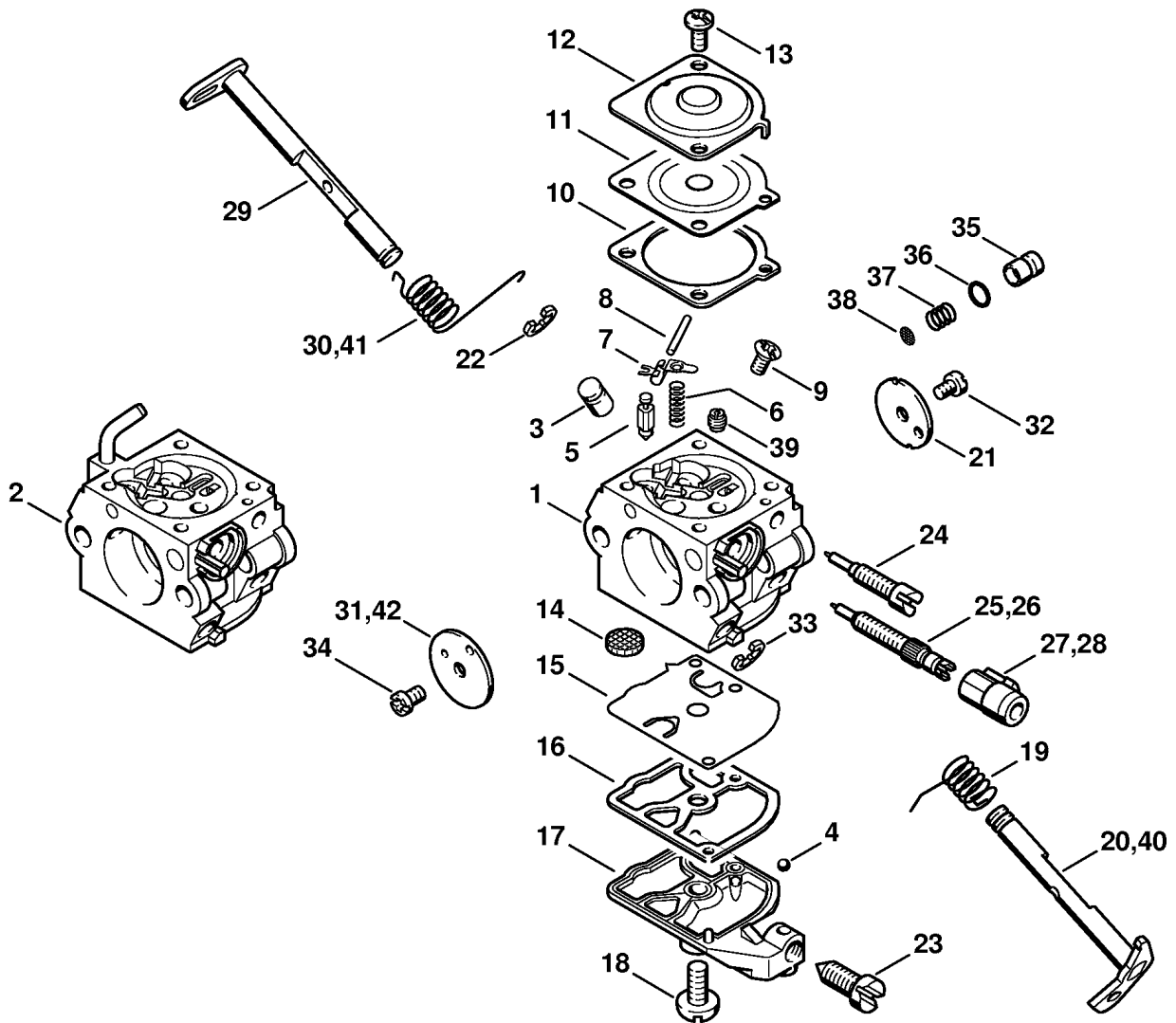


208ET034 AM

Иллюстрация М Корпус рукоятки

Ссылка К	Код артикула	Кол-вс	Наименование
18	1123 353 2700	1	Соединительная деталь
19		1	Шланг 3,1x5,7x48 мм (D) Исполнение с приспособлением для облегчения пуска
20		1	Шланг 3,1x5,7x106 мм (D) Исполнение с приспособлением для облегчения пуска
21		1	Шланг 3,1x5,7x166 мм (D) (1,2,6)
	0000 930 2803	1	Шланг 3,1x5,7 мм x 1 м, R3 (A,B)
22	1125 122 6600	2	Винт с буртиком
23	1123 791 7310	1	Пробка
24	1123 442 1602	1	Контактная пружина
25	1123 791 0600	1	Полукожух рукоятки
26	1123 791 2805	1	Кольцевой буфер
27	1123 182 1505	1	Рычажно-тяговый механизм дроссельной заслонки
28	1123 141 2200	1	Колено
29	1123 141 8600	1	Импульсный шланг
30	1123 141 5600	1	Воздухонаправляющая пластина
31	1123 141 4001	1	Золотник
32	1123 791 7500	1	Защитное покрытие
33	1123 182 0901	1	Вал управления переключением
34	9075 478 3015	1	Винт с цилиндрической головкой IS-D4 x 15
35	1123 791 1700	1	Трубчатая рукоятка (1,2,3,6)
36	1123 791 1701	1	Трубчатая рукоятка (4,5)
37	9075 478 4155	3	Винт с цилиндрической головкой IS-D5 x 24
38	1123 353 7000	1	Защитное покрытие Исполнение с приспособлением для облегчения пуска
39	0000 967 3500	1	Указательная табличка USA
40	0000 967 3685	1	Указательная табличка BR
41	0000 967 4055	1	Предупреждающее указание Защитный экран от искр (3,5,6) USA

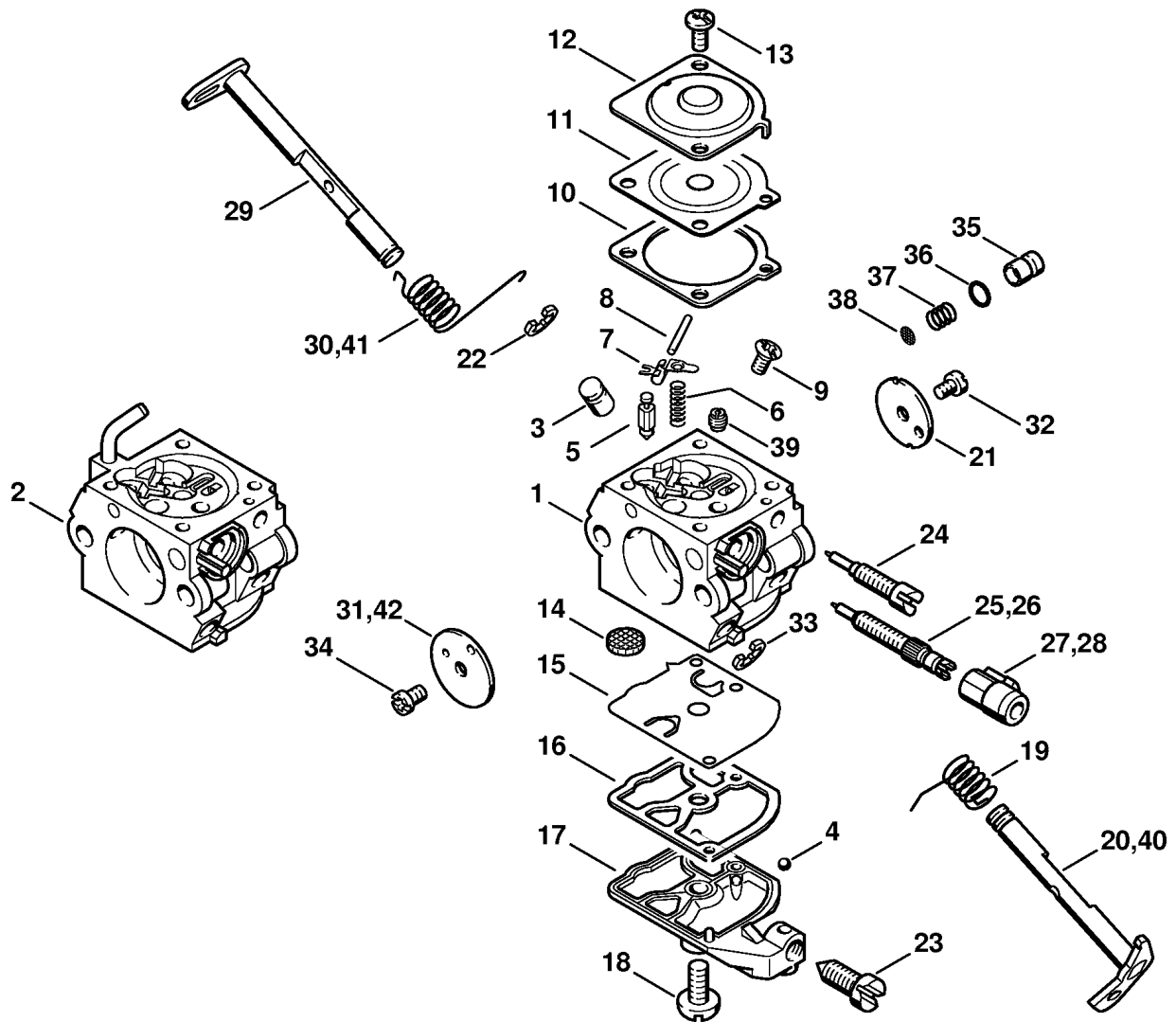
(1)İMSİ230, (2)İMSİ230İC-B, (3)İMSİ230İC-BİZ, (4)İMSİ230İC-BE, (5)İMSİ230İC-BEİZ, (6)İMSİ230-Z



530ET003 SC

Ссылка К	Код артикула	Кол-вс	Наименование
1	1123 120 0607	1	Карбюратор C1QÜS85C (1,2) ‡ 3 - 25, 27, 29 - 39
2	1123 120 0606	1	Карбюратор C1QÜS84C (1,2,3) Исполнение с приспособлением для облегчения пуска ‡ 3 - 19, 21 - 25, 27, 29, 32 - 42
3	1123 121 5401	1	Клапанное сопло (1,2,3)
4	1125 122 4200	1	Зажимная деталь (1,2,3)
5	4116 121 5100	1	Впускная игла (1,2,3)
6	1129 122 3001	1	Пружина (1,2,3)
7	1125 121 5000	1	Впускной регулировочный рычаг (1,2,3)
8	1120 121 9200	1	Ось (1,2,3)
9	1120 122 6600	1	Винт с буртиком (1,2,3)
10	1123 129 0901	1	Уплотнение (1,2,3)
11	1123 121 4700	1	Регулировочная мембрана (1,2,3)
12	1123 121 0801	1	Запорная крышка (1,2,3)
13	4132 122 6600	2	Винт с буртиком (1,2,3)
14	1123 121 7800	1	Сетка фильтра (1,2,3)
15	1129 121 4800	1	Диафрагма насоса (1,2,3)
16	1123 129 0905	1	Уплотнение (1,2,3)
17	1123 121 0800	1	Запорная крышка (1,2,3)
18	1120 122 7800	1	Винт с полупотайной головкой (1,2,3)
19	1123 122 3000	1	Пружина (1,2,3)
20	1123 120 7103	1	Дроссельный вал с рычагом (1,2)
21	1123 121 3303	1	Дроссельная заслонка (1,2,3)
22	1125 122 9001	1	Стопорная шайба (1,2,3)
23	1123 122 6200	1	Упорный винт настройки холостого хода (1,2,3)
24	1129 122 6802	1	Регулировочный винт частоты вращения при холостом ходе (1,2,3)
25	1123 122 6702	1	Главный регулировочный винт (1,2,3)
26	∪ 1123 122 6701	1	Главный регулировочный винт (1,2,3) (43.2004)
27	1123 121 2700	1	Колпачок (1,2,3)
28	∪ 1129 121 2701	1	Колпачок (1,2,3) (43.2004)

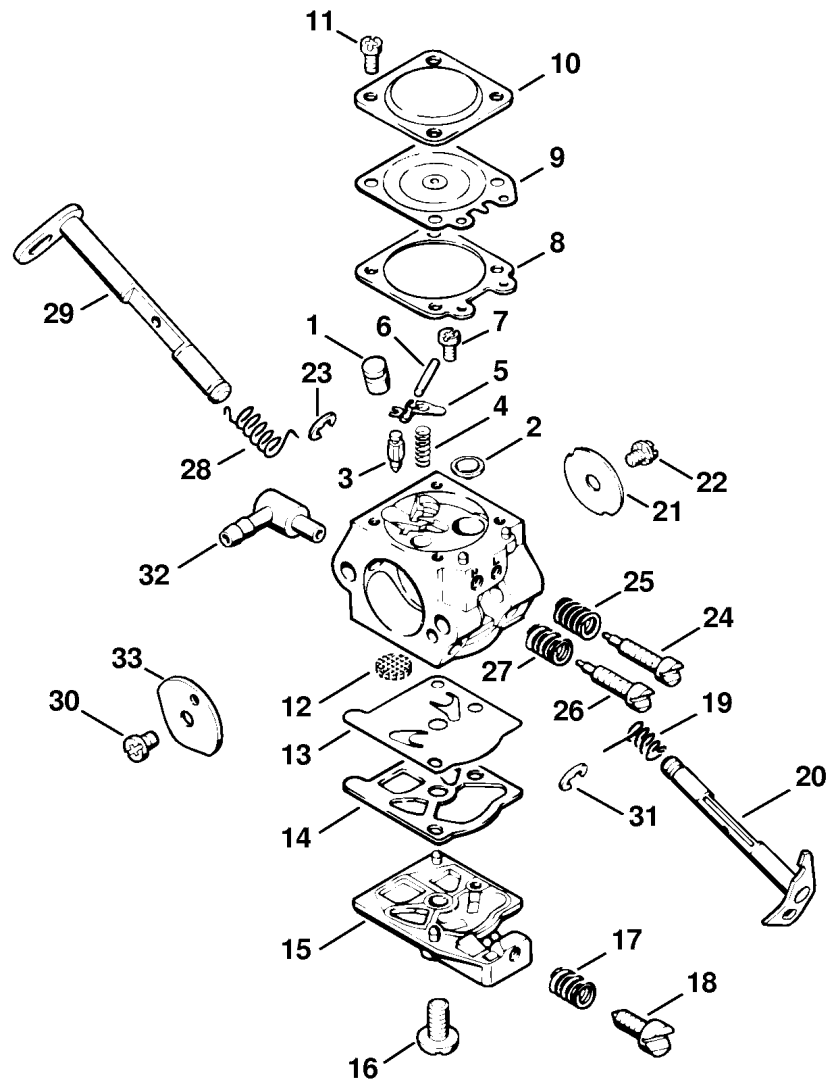
(1)İMSİ230, (2)İMSİ230İC-B, (3)İMSİ230İC-BİZ, (4)İMSİ230İC-BE, (5)İMSİ230İC-BEİZ, (6)İMSİ230-Z



530ET003 SC

Ссылка К	Код артикула	Кол-вс	Наименование
29	1123 120 7200	1	Пусковой вал с рычагом (1,2,3)
30	1123 122 3203	1	Витая изгибная пружина (1,2,3)
31	1132 121 2901	1	Воздушная заслонка (1,2,3)
32	1120 122 7400	1	Винт с полукруглой головкой (1,2,3)
33	1125 122 9002	1	Пружинное стопорное кольцо (1,2,3)
34	1125 122 7403	1	Винт с полукруглой головкой (1,2,3)
	1123 120 9700	1	Комплект - Поршень насоса (1,2,3) ‡ 35 - 37
✓	1137 120 9700	1	Комплект - Поршень насоса (1,2,3) (54.2007) ‡ 35 - 37
35		1	Поршень насоса (D) (1,2,3)
36		1	Уплотнительное кольцо (D) (1,2,3)
37		1	Пружина (D) (1,2,3)
38	1132 121 7800	1	Сетка фильтра (1,2,3)
39	1132 121 5600	1	Неподвижное сопло 0.48 (1,2,3)
40	1123 120 7102	1	Дроссельный вал с рычагом (1,2,3) Исполнение с приспособлением для облегчения пуска
41	1123 122 3202	1	Витая изгибная пружина (1,2,3) Исполнение с приспособлением для облегчения пуска
42	1123 121 2904	1	Воздушная заслонка (1,2,3) Исполнение с приспособлением для облегчения пуска
	1123 007 1060	1	Комплект - Карбюраторные детали (1,2,3) ‡ 10, 11, 15, 16

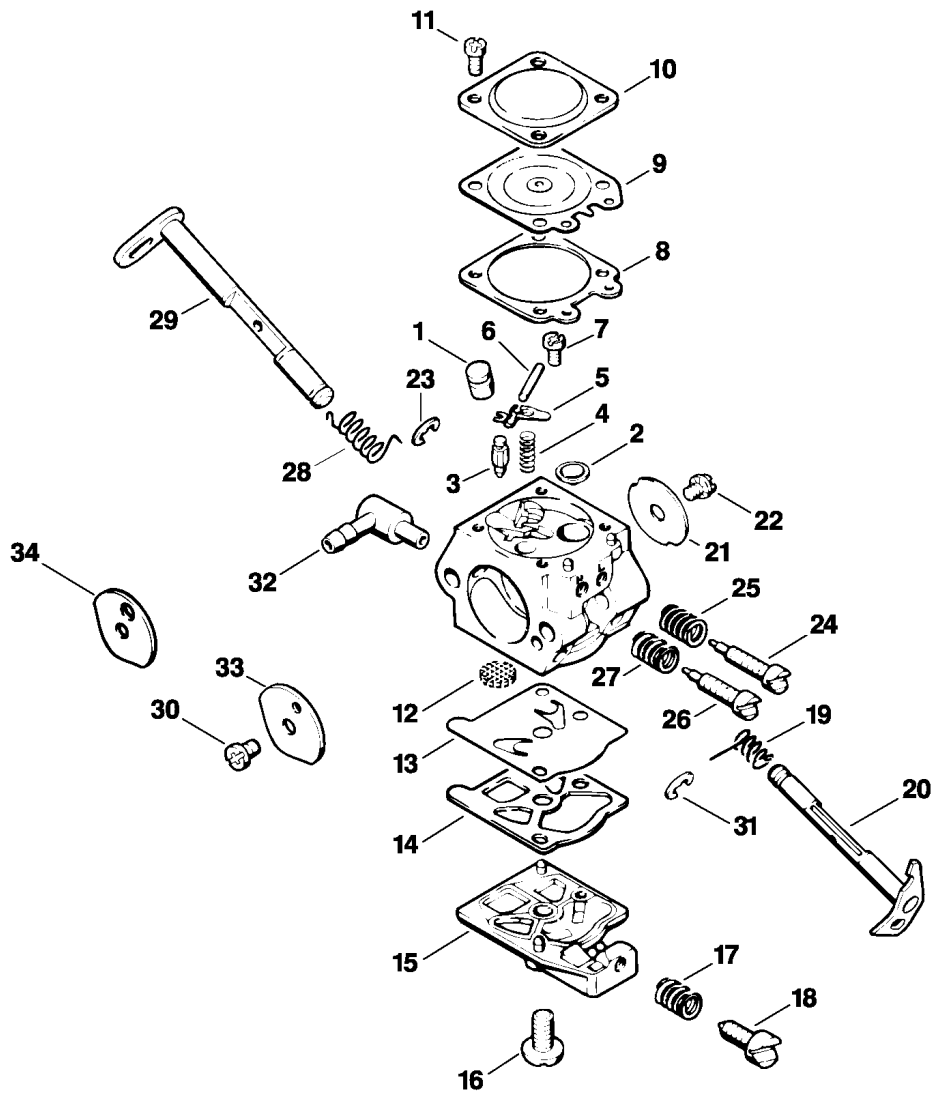
(1)İMSİ230, (2)İMSİ230İC-B, (3)İMSİ230İC-BİZ, (4)İMSİ230İC-BE, (5)İMSİ230İC-BEİZ, (6)İMSİ230-Z



208ET022 SC

Ссылка К	Код артикула	Кол-вс	Наименование
	1123 120 0605	1	Карбюратор WTÜ215 (6) † 1İİ33
1	1115 121 5401	1	Клапанное сопло (6)
2	4117 122 9402	1	Глухая пробка (6)
3	4116 121 5100	1	Впускная игла (6)
4	1120 122 3001	1	Пружина (6)
5	1113 121 5000	1	Впускной регулировочный рычаг (6)
6	1113 121 9200	1	Ось (6)
7	1114 122 7400	1	Винт с полукруглой головкой (6)
8	1120 129 0900	1	Уплотнение (6)
9	1113 121 4705	1	Регулировочная мембрана (6)
10	1113 121 0800	1	Запорная крышка (6)
11	1106 122 7400	4	Винт с полукруглой головкой (6)
12	1114 121 7800	1	Сетка фильтра (6)
13	1121 121 4801	1	Диафрагма насоса (6)
14	1120 129 0905	1	Уплотнение (6)
15	1123 121 0802	1	Запорная крышка (6)
16	1114 122 7100	1	Винт (6)
17	4117 122 3006	1	Пружина (6)
18	1123 122 6201	1	Упорный винт настройки холостого хода (6)
19	1113 122 3205	1	Витая изгибная пружина (6)
20	1123 120 7101	1	Дроссельный вал с рычагом (6)
21	1123 121 3301	1	Дроссельная заслонка (6)
22	1115 122 7400	1	Винт с полукруглой головкой (6)
23	1117 122 9000	1	Стопорная шайба (6)
24	1123 122 6801	1	Регулировочный винт частоты вращения при холостом ходе (6)
25	1115 122 3002	1	Пружина (6)
26	1118 122 6700	1	Главный регулировочный винт (6)
27	4117 122 3007	1	Пружина (6)
28	1123 122 3201	1	Витая изгибная пружина (6)
29	1123 120 7201	1	Пусковой вал с рычагом (6)
30	1110 122 7400	1	Винт с полукруглой головкой (6)
31	1123 122 9000	1	Стопорная шайба (6)
32	1123 122 3900	1	Угловой патрубков (6)
33	1123 121 2901	1	Воздушная заслонка (6)
	1123 007 1061	1	Комплект - Карбюраторные детали (6) † 8, 9, 13, 14

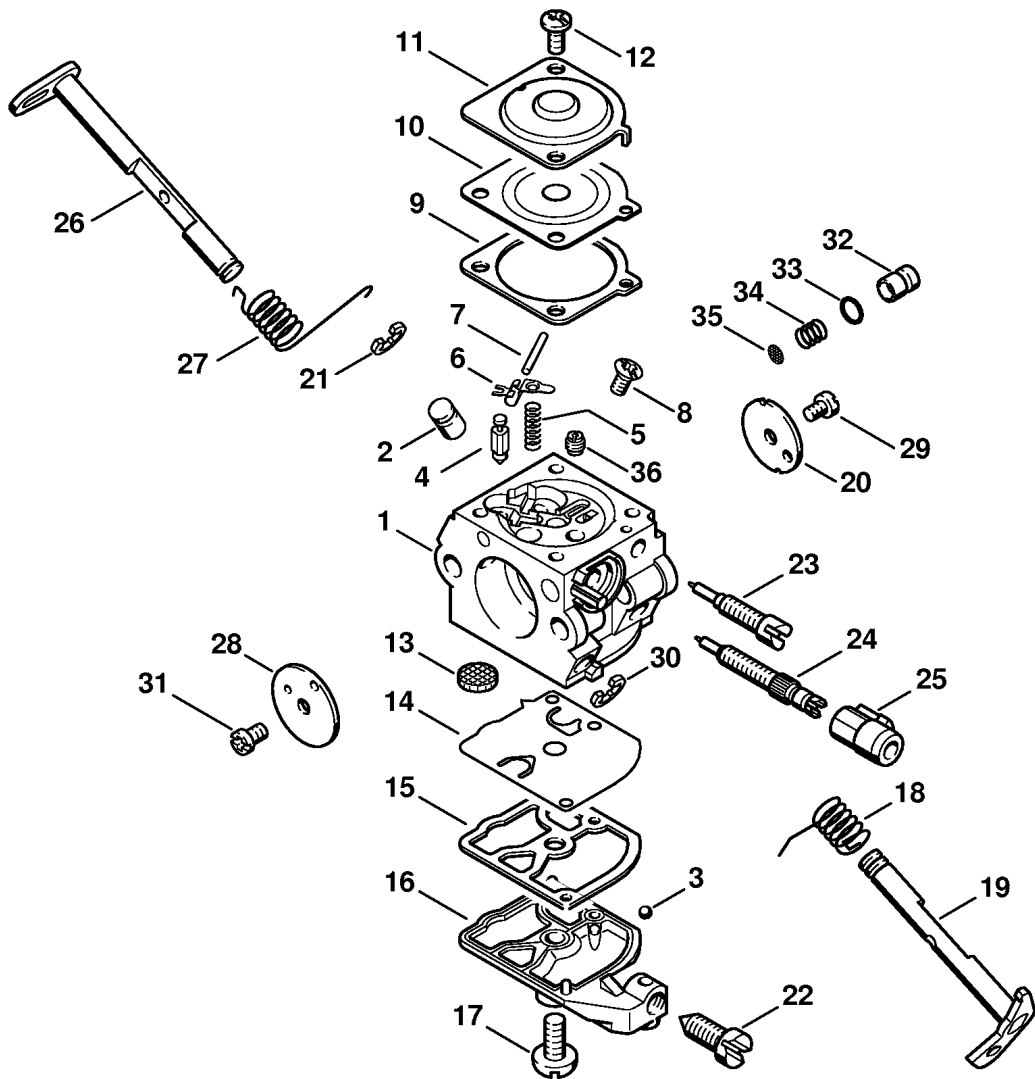
(1)İMSİ230, (2)İMSİ230İC-B, (3)İMSİ230İC-BİZ, (4)İMSİ230İC-BE, (5)İMSİ230İC-BEİZ, (6)İMSİ230-Z



135ET015

Ссылка К	Код артикула	Кол-вс	Наименование
∪	1123 120 0605	1	Карбюратор WTÜ215 (1,2) (17.2003) ‡ 1İ-İ33
∪	1123 120 0615	1	Карбюратор WTÜ286A (1,2,3) Исполнение с приспособлением для облегчения пуска (17.2003) ‡ 1İ-İ32, 34
1 ∪	1115 121 5401	1	Клапанное сопло (1,2,3) (17.2003)
2 ∪	4117 122 9402	1	Глухая пробка (1,2,3) (17.2003)
3 ∪	4116 121 5100	1	Впускная игла (1,2,3) (17.2003)
4 ∪	1120 122 3001	1	Пружина (1,2,3) (17.2003)
5 ∪	1113 121 5000	1	Впускной регулировочный рычаг (1,2,3) (17.2003)
6 ∪	1113 121 9200	1	Ось (1,2,3) (17.2003)
7 ∪	1114 122 7400	1	Винт с полукруглой головкой (1,2,3) (17.2003)
8 ∪	1120 129 0900	1	Уплотнение (1,2,3) (17.2003)
9 ∪	1113 121 4705	1	Регулировочная мембрана (1,2,3) (17.2003)
10 ∪	1113 121 0800	1	Запорная крышка (1,2,3) (17.2003)
11 ∪	1106 122 7400	4	Винт с полукруглой головкой (1,2,3) (17.2003)
12 ∪	1114 121 7800	1	Сетка фильтра (1,2,3) (17.2003)
13 ∪	1121 121 4801	1	Диафрагма насоса (1,2,3) (17.2003)
14 ∪	1120 129 0905	1	Уплотнение (1,2,3) (17.2003)
15 ∪	1123 121 0802	1	Запорная крышка (1,2,3) (17.2003)
16 ∪	1114 122 7100	1	Винт (1,2,3) (17.2003)
17 ∪	4117 122 3006	1	Пружина (1,2,3) (17.2003)
18 ∪	1123 122 6201	1	Упорный винт настройки холостого хода (1,2,3) (17.2003)
19 ∪	1113 122 3205	1	Витая изгибная пружина (1,2,3) (17.2003)
20 ∪	1123 120 7101	1	Дроссельный вал с рычагом (1,2,3) (17.2003)
21 ∪	1123 121 3301	1	Дроссельная заслонка (1,2,3) (17.2003)
22 ∪	1115 122 7400	1	Винт с полукруглой головкой (1,2,3) (17.2003)
23 ∪	1117 122 9000	1	Стопорная шайба (1,2,3) (17.2003)
24 ∪	1123 122 6801	1	Регулировочный винт частоты вращения при холостом ходе (1,2,3) (17.2003)
25 ∪	1115 122 3002	1	Пружина (1,2,3) (17.2003)
26 ∪	1118 122 6700	1	Главный регулировочный винт (1,2,3) (17.2003)
27 ∪	4117 122 3007	1	Пружина (1,2,3) (17.2003)
28 ∪	1123 122 3201	1	Витая изгибная пружина (1,2,3) (17.2003)
29 ∪	1123 120 7201	1	Пусковой вал с рычагом (1,2,3) (17.2003)
30 ∪	1110 122 7400	1	Винт с полукруглой головкой (1,2,3) (17.2003)
31 ∪	1123 122 9000	1	Стопорная шайба (1,2,3) (17.2003)
32 ∪	1123 122 3900	1	Угловой патрубок (1,2,3) (17.2003)
33 ∪	1123 121 2901	1	Воздушная заслонка (1,2) (17.2003)
34 ∪	1123 121 2902	1	Воздушная заслонка (1,2,3) Исполнение с приспособлением для облегчения пуска (17.2003)
∪	1123 007 1061	1	Комплект - Карбюраторные детали (1,2,3) (17.2003) ‡ 8, 9, 13, 14

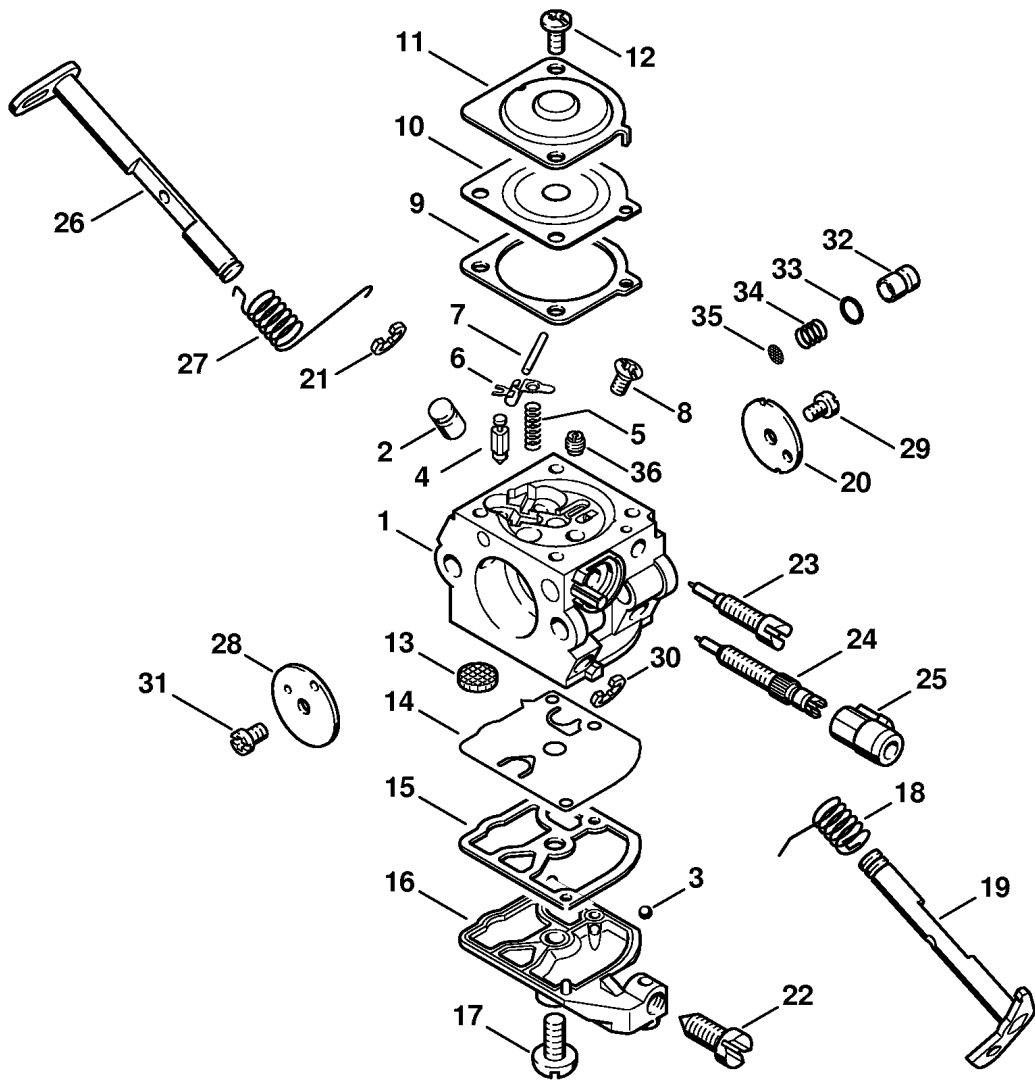
(1)İMSİ230, (2)İMSİ230İC-B, (3)İMSİ230İC-BİZ, (4)İMSİ230İC-BE, (5)İMSİ230İC-BEİZ, (6)İMSİ230-Z



530ET004 SC

Ссылка К	Код артикула	Кол-вс	Наименование
1	1123 120 0603	1	Карбюратор C1Q-S76B (6) ‡ 2 - 36
2	1123 121 5401	1	Клапанное сопло (6)
3	1125 122 4200	1	Зажимная деталь (6)
4	4116 121 5100	1	Впускная игла (6)
5	1129 122 3001	1	Пружина (6)
6	1125 121 5000	1	Впускной регулировочный рычаг (6)
7	1120 121 9200	1	Ось (6)
8	1120 122 6600	1	Винт с буртиком (6)
9	1123 129 0901	1	Уплотнение (6)
10	1123 121 4700	1	Регулировочная мембрана (6)
11	1123 121 0801	1	Запорная крышка (6)
12	4132 122 6600	2	Винт с буртиком (6)
13	1123 121 7800	1	Сетка фильтра (6)
14	1129 121 4800	1	Диафрагма насоса (6)
15	1123 129 0905	1	Уплотнение (6)
16	1123 121 0800	1	Запорная крышка (6)
17	1120 122 7800	1	Винт с полупотайной головкой (6)
18	1123 122 3000	1	Пружина (6)
19	1123 120 7103	1	Дроссельный вал с рычагом (6)

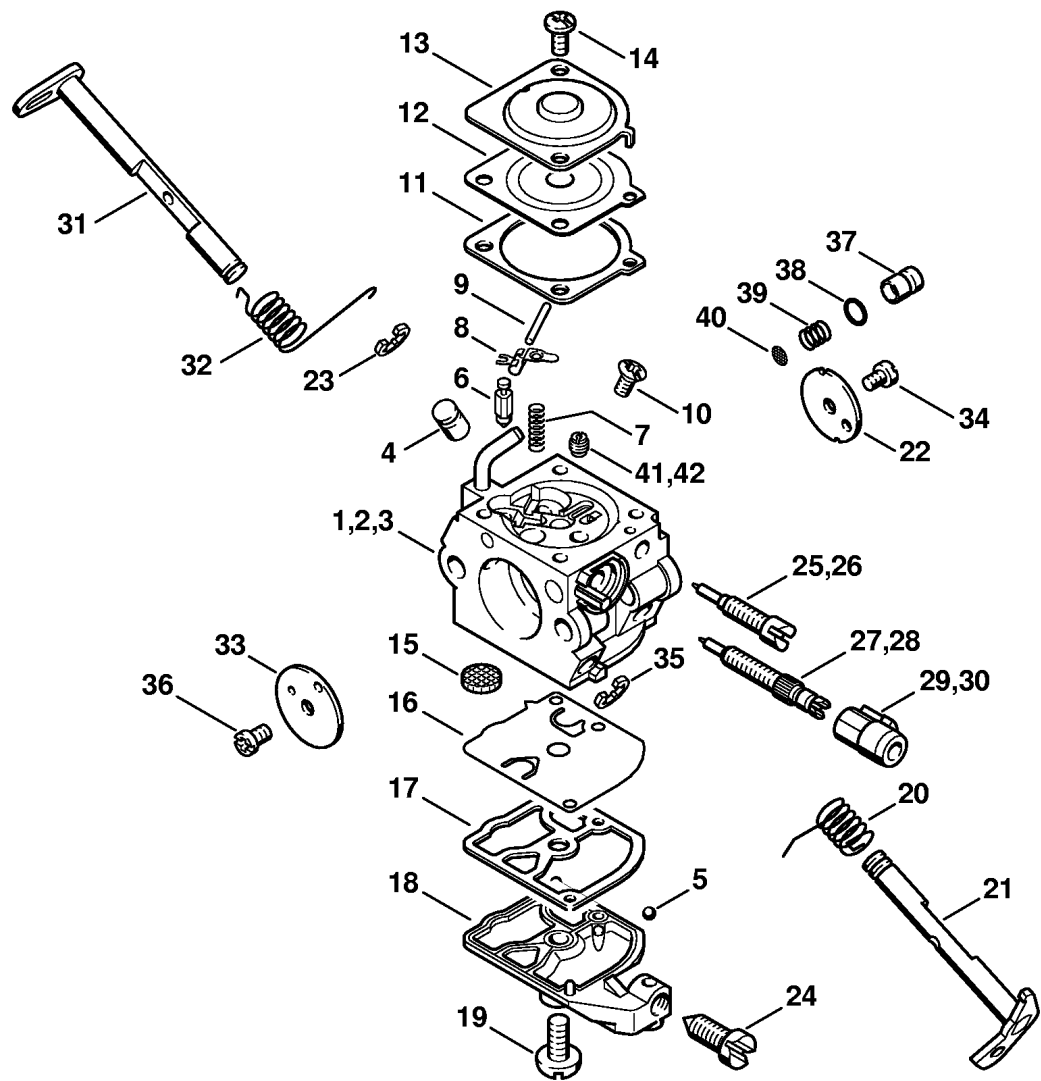
(1)MS230, (2)MS230C-B, (3)MS230C-BIZ, (4)MS230C-BE, (5)MS230C-BEIZ, (6)MS230-Z



530ET004 SC

Ссылка К	Код артикула	Кол-вс	Наименование
20	1123 121 3303	1	Дроссельная заслонка (6)
21	1125 122 9001	1	Стопорная шайба (6)
22	1123 122 6200	1	Упорный винт настройки холостого хода (6)
23	1129 122 6802	1	Регулировочный винт частоты вращения при холостом ходе (6)
24	1123 122 6701	1	Главный регулировочный винт (6)
25	1129 121 2701	1	Колпачок (6)
26	1123 120 7200	1	Пусковой вал с рычагом (6)
27	1123 122 3203	1	Витая изгибная пружина (6)
28	1132 121 2901	1	Воздушная заслонка (6)
29	1120 122 7400	1	Винт с полукруглой головкой (6)
30	1125 122 9002	1	Пружинное стопорное кольцо (6)
31	1125 122 7403	1	Винт с полукруглой головкой (6)
	1123 120 9700	1	Комплект - Поршень насоса (6) ‡ 32 - 34
✓	1137 120 9700	1	Комплект - Поршень насоса (6) (54.2007) ‡ 32 - 34
32		1	Поршень насоса (D) (6)
33		1	Уплотнительное кольцо (D) (6)
34		1	Пружина (D) (6)
35	1132 121 7800	1	Сетка фильтра (6)
36	4228 121 5600	1	Неподвижное сопло 0.43 (6)
	1123 007 1060	1	Комплект - Карбюраторные детали (6) ‡ 9, 10, 14, 15

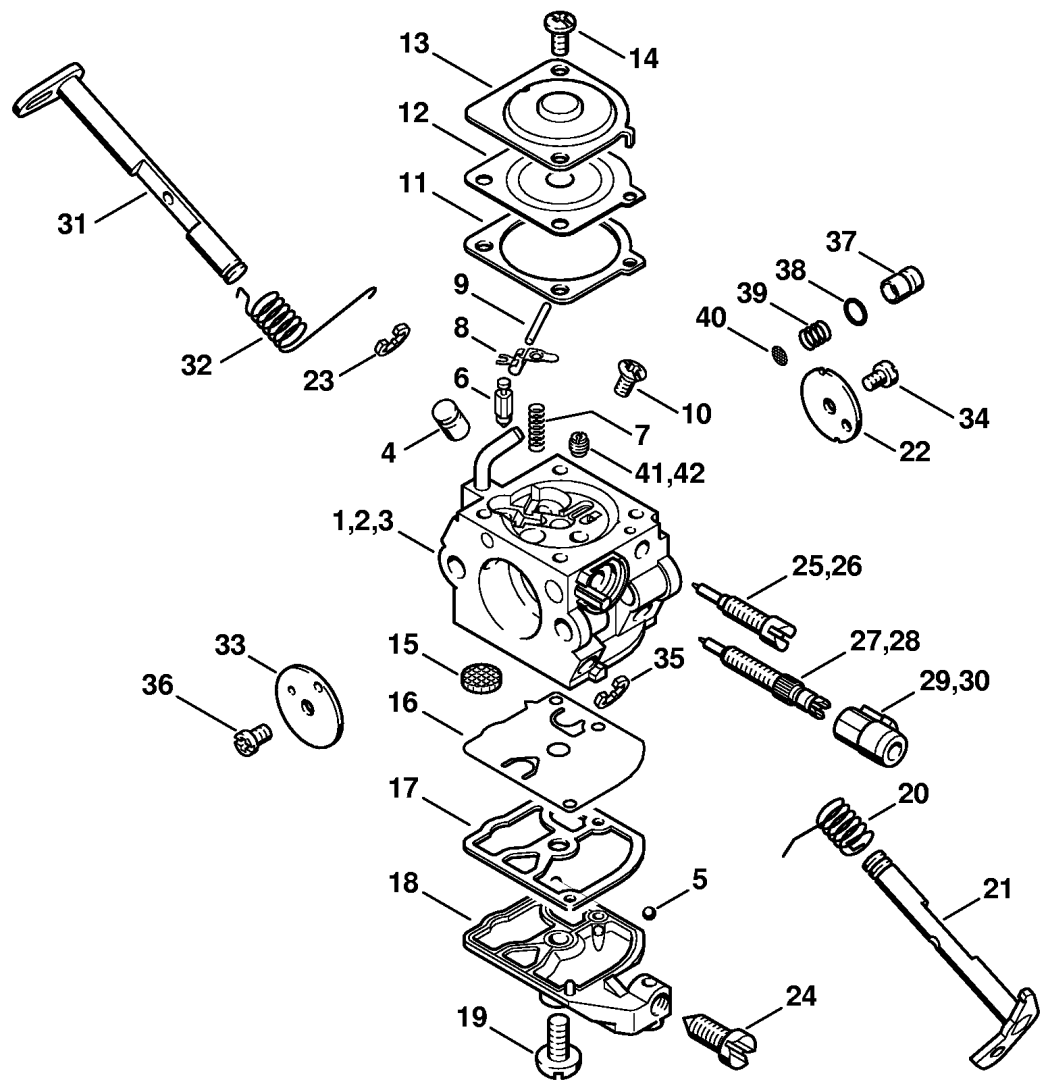
(1)İMSİ230, (2)İMSİ230İC-B, (3)İMSİ230İC-BİZ, (4)İMSİ230İC-BE, (5)İMSİ230İC-BEİZ, (6)İMSİ230-Z



531ET004-SC

Ссылка К	Код артикула	Кол-вс	Наименование
1	1123 120 0617	1	Карбюратор C1QÜS91A (4) † 4 - 25, 27, 29, 31 - 41
2	1123 120 0620	1	Карбюратор C1QÜS92A (5) USA, AUS, CDN † 4 - 25, 28, 30 - 40, 42
3	1123 120 0626	1	Карбюратор C1QÜS107A (4) J † 4 - 24, 26, 27, 29, 31 - 41
4	1123 121 5401	1	Клапанное сопло (4,5)
5	1125 122 4200	1	Зажимная деталь (4,5)
6	4116 121 5100	1	Впускная игла (4,5)
7	1129 122 3001	1	Пружина (4,5)
8	1125 121 5000	1	Впускной регулировочный рычаг (4,5)
9	1120 121 9200	1	Ось (4,5)
10	1120 122 6600	1	Винт с буртиком (4,5)
11	1123 129 0901	1	Уплотнение (4,5)
12	1123 121 4700	1	Регулировочная мембрана (4,5)
13	1123 121 0801	1	Запорная крышка (4,5)
14	4132 122 6600	2	Винт с буртиком (4,5)
15	1123 121 7800	1	Сетка фильтра (4,5)
16	1129 121 4800	1	Диафрагма насоса (4,5)
17	1123 129 0905	1	Уплотнение (4,5)
18	1123 121 0800	1	Запорная крышка (4,5)
19	1120 122 7800	1	Винт с полупотайной головкой (4,5)
20	1123 122 3000	1	Пружина (4,5)
21	1123 120 7102	1	Дроссельный вал с рычагом (4,5)
22	1123 121 3305	1	Дроссельная заслонка (4,5)
23	1125 122 9001	1	Стопорная шайба (4,5)
24	1123 122 6200	1	Упорный винт настройки холостого хода (4,5)
25	1123 122 6803	1	Регулировочный винт частоты вращения при холостом ходе (4,5)
26	1123 122 6805	1	Регулировочный винт частоты вращения при холостом ходе (4) J

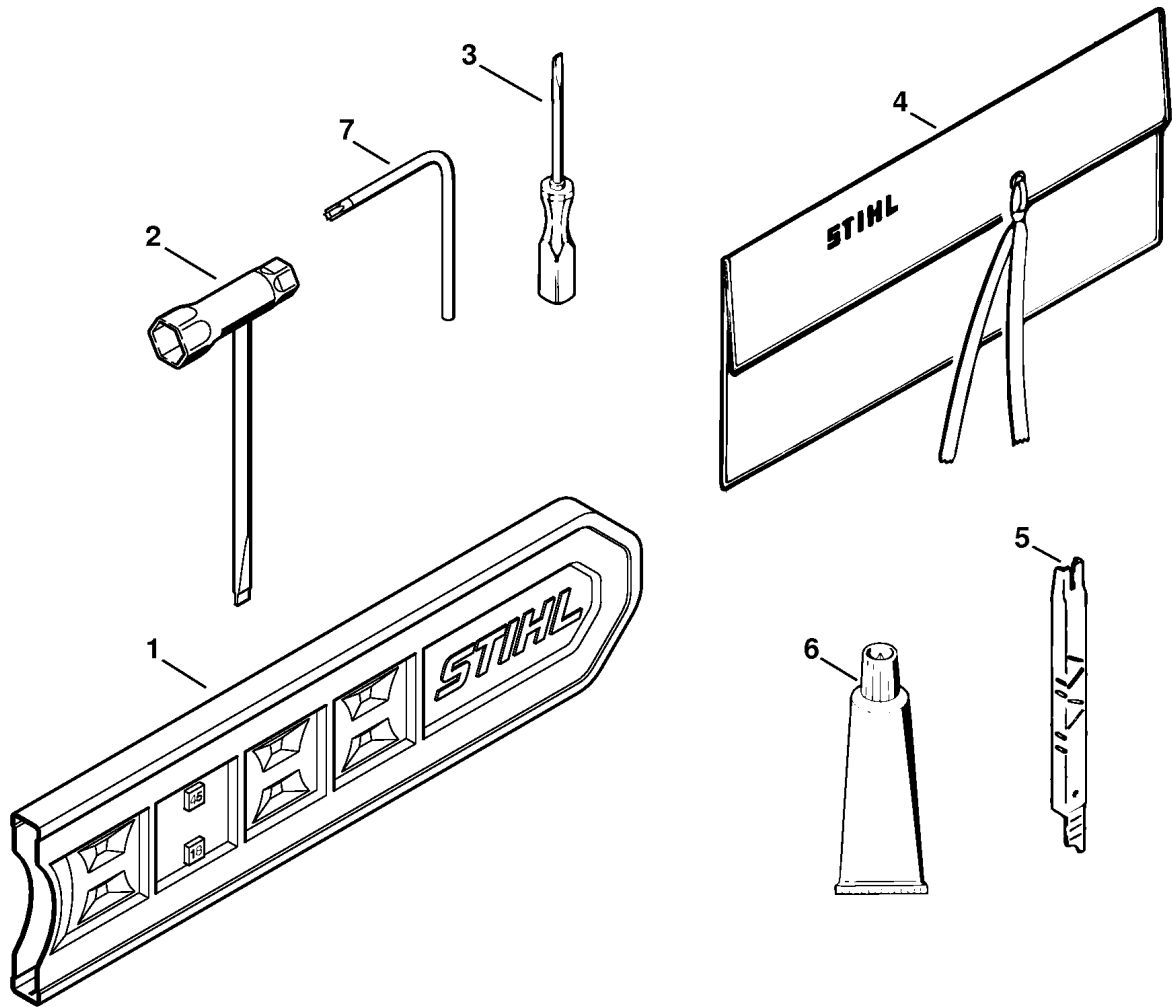
(1)İMSİ230, (2)İMSİ230İC-B, (3)İMSİ230İC-BİZ, (4)İMSİ230İC-BE, (5)İMSİ230İC-BEİZ, (6)İMSİ230-Z



531ET004-SC

Ссылка К	Код артикула	Кол-вс	Наименование
27	1123 122 6702	1	Главный регулировочный винт (4,5)
28	∩ 1123 122 6701	1	Главный регулировочный винт (4,5) (43.2004)
29	1123 121 2700	1	Колпачок (4,5)
30	∩ 1129 121 2701	1	Колпачок (4,5) (43.2004)
31	1123 120 7200	1	Пусковой вал с рычагом (4,5)
32	1123 122 3202	1	Витая изгибная пружина (4,5)
33	1123 121 2904	1	Воздушная заслонка (4,5)
34	1120 122 7400	1	Винт с полукруглой головкой (4,5)
35	1125 122 9002	1	Пружинное стопорное кольцо (4,5)
36	1125 122 7403	1	Винт с полукруглой головкой (4,5)
	1123 120 9700	1	Комплект - Поршень насоса (4,5) ‡ 37 - 39
	∩ 1137 120 9700	1	Комплект - Поршень насоса (4,5) (54.2007) ‡ 37 - 39
37		1	Поршень насоса (D) (4,5)
38		1	Уплотнительное кольцо (D) (4,5)
39		1	Пружина (D) (4,5)
40	1132 121 7800	1	Сетка фильтра (4,5)
41	1132 121 5600	1	Неподвижное сопло 0.48 (4)
42	4228 121 5600	1	Неподвижное сопло 0.43 (5) USA, AUS, CDN
	1123 007 1060	1	Комплект - Карбюраторные детали (4,5) ‡ 11, 12, 16, 17

(1)İMSİ230, (2)İMSİ230İC-B, (3)İMSİ230İC-BİZ, (4)İMSİ230İC-BE, (5)İMSİ230İC-BEİZ, (6)İMSİ230-Z



208ET023 SC

Ссылка К	Код артикула	Кол-вс	Наименование
1	0000 792 9152	1	Защитный кожух цепи
2	1129 890 3401	1	Комбинированный гаечный ключ
3	0000 890 2300	1	Отвертка
3	0000 890 2305	1	Отвёртка Можно получить только в Бразилии
4	0000 891 0801	1	Инструментальная сумка (B)
5	1110 893 4000	1	Опиловочный калибр (B)
6	0783 830 2000	1	Уплотнительная масса Dirko HT, красная (B)
7	0812 370 1000	1	Отвёртка T27 x 120 x 70 (B)
	0751 010 1110	1	Провод 10 м (A,B)

(1)İMSİ230, (2)İMSİ230İC-B, (3)İMSİ230İC-BİZ, (4)İMSİ230İC-BE, (5)İMSİ230İC-BEİZ, (6)İMSİ230-Z