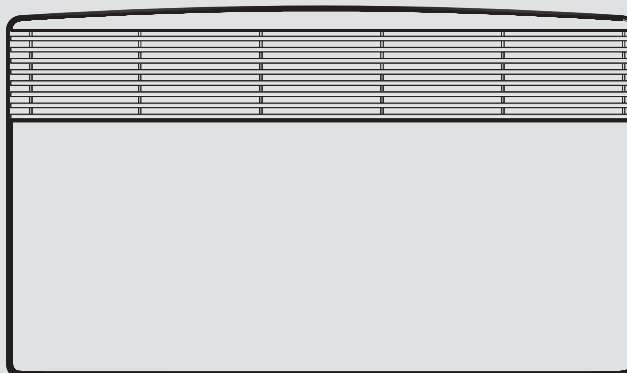


BEDIENUNG UND INSTALLATION  
OPERATION AND INSTALLATION  
UTILISATION ET INSTALLATION  
BEDIENING EN INSTALLATIE  
OPERACIÓN E INSTALACIÓN  
OBSŁUGA I INSTALACJA  
OBSLUHA A INSTALACE  
ЭКСПЛУАТАЦИЯ И МОНТАЖ  
작동과 설치

WANDKONVEKTOR | WALL MOUNTED CONVECTOR HEATER | CONVECTEUR MURAL |  
WANDCONVEKTOR | CONVEKTOR DE PARED | KONWEKTOR WISZĄCY | NÁSTĚNNÝ KONVEKTOR |  
НАСТЕННЫЙ КОНВЕКТОР | 벽걸이형 컨벡터

- » CNS 75 F
- » CNS 100 F
- » CNS 125 F
- » CNS 150 F
- » CNS 175 F
- » CNS 200 F
- » CNS 250 F



**STIEBEL ELTRON**

### BEDIENUNG

<b>1. Allgemeine Hinweise</b>	<b>2</b>
1.1 Dokumentinformation	2
1.2 Zeichenerklärung	2
<b>2. Sicherheit</b>	<b>3</b>
2.1 Bestimmungsgemäße Verwendung	3
2.2 Sicherheitshinweise	3
2.3 Prüfzeichen	4
<b>3. Gerätebeschreibung</b>	<b>4</b>
<b>4. Bedienung</b>	<b>4</b>
4.1 Beschreibung der Bedienoberfläche	4
4.2 Frostschutz	4
4.3 Begrenzung des Temperaturreglers	4
4.4 Außerbetriebnahme	5
<b>5. Reinigung, Pflege und Wartung</b>	<b>5</b>
<b>6. Was tun wenn ...</b>	<b>5</b>

### INSTALLATION

<b>7. Sicherheit</b>	<b>6</b>
7.1 Allgemeine Sicherheitshinweise	6
7.2 Vorschriften, Normen und Bestimmungen	6
<b>8. Gerätebeschreibung</b>	<b>6</b>
8.1 Lieferumfang	6
<b>9. Montage</b>	<b>6</b>
9.1 Montage mit Wandhalterung	6
9.2 Aufstellung mit Standfuß	7
9.3 Elektrischer Anschluss	7
<b>10. Störungsbehebung</b>	<b>7</b>
<b>11. Übergabe des Gerätes</b>	<b>7</b>
<b>12. Technische Daten</b>	<b>8</b>
12.1 Abmaße Wandhängende Variante	8
12.2 Abmaße Mobile Standvariante	8
12.3 Datentabelle	9

### UMWELT UND RECYCLING

### KUNDENDIENST UND GARANTIE

## 1. Allgemeine Hinweise

### 1.1 Dokumentinformation



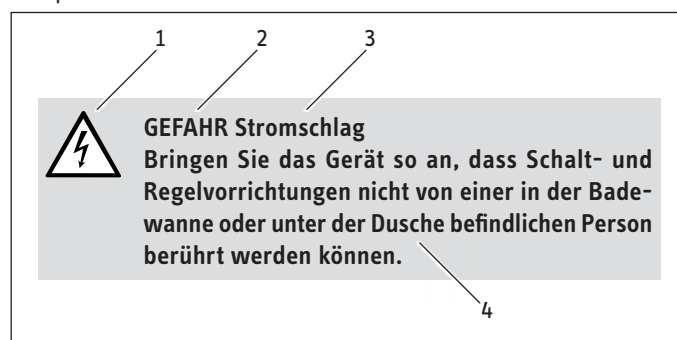
Lesen Sie diese Anleitung vor dem Gebrauch sorgfältig durch und bewahren Sie sie auf. Geben Sie die Anleitung gegebenenfalls an einen nachfolgenden Benutzer weiter.

### 1.2 Zeichenerklärung

#### 1.2.1 Aufbau Sicherheitshinweis

Sicherheitshinweise bestehen aus einem Warnsymbol, einem Signalwort und einem Hinweistext. Die Sicherheitshinweise sind grau hinterlegt.

Beispiel:



- 1 Symbol (siehe Kapitel Warnsymbole/Symbole)
- 2 Signalwort (siehe Kapitel Signalworte)
- 3 Benennung (siehe Kapitel Warnsymbole/Symbole)
- 4 Hinweistext

#### 1.2.2 Signalworte

SIGNALWORT	Bedeutung
GEFAHR	Das Signalwort GEFAHR kennzeichnet Hinweise, deren Nichtbeachtung schwere Verletzungen oder Tod zur Folge haben.
WARNUNG	Das Signalwort WARNUNG kennzeichnet Hinweise, deren Nichtbeachtung schwere Verletzungen oder Tod zur Folge haben können.
VORSICHT	Das Signalwort VORSICHT kennzeichnet Hinweise, deren Nichtbeachtung zu mittelschweren oder leichten Verletzungen führen können.

#### 1.2.3 Warnsymbole/Symbole

Warnsymbol	Benennung
	Verletzung
	Stromschlag
	Verbrennung oder Verbrühung
	andere Situationen



Brand



Gerät nicht abdecken



Geräteentsorgung

## 1.2.4 Textzeichen und Formate in dieser Dokumentation



Lesen Sie Texte neben diesem Bildzeichen sorgfältig durch.

» Diese Passagen und das „»“ Symbol zeigen Ihnen, dass Sie etwas tun müssen. Die erforderlichen Handlungen werden Schritt für Schritt beschrieben.

– Passagen mit diesem „–“ Symbol zeigen Ihnen Aufzählungen.

## 1.2.5 Hinweise am Gerät



Gerät nicht abdecken!

## 1.2.6 Maßeinheiten



Die Maße in diesem Dokument sind in mm angegeben. Abweichende Maßeinheiten werden jeweils extra angegeben.

## 2. Sicherheit

### 2.1 Bestimmungsgemäße Verwendung

Das Gerät dient zur Erwärmung von Wohnräumen.

Eine andere oder darüber hinausgehende Benutzung gilt als nicht bestimmungsgemäß. Zum bestimmungsgemäßen Gebrauch gehört auch das Beachten dieser Anleitung. Bei Änderungen oder Umbauten am Gerät erlischt jegliche Gewährleistung!

### 2.2 Sicherheitshinweise

Betreiben Sie das Gerät nur komplett installiert und mit allen Sicherheitseinrichtungen.



#### WARNUNG Brand

Betreiben Sie das Gerät nicht ...

- wenn die Räume durch Chemikalien, Staub, Gase oder Dämpfe feuer- oder explosionsgefährdet sind.
- in unmittelbarer Nähe von Leitungen oder Behältnissen, die brennbare oder explosionsgefährdete Stoffe führen oder enthalten.
- wenn im Aufstellraum Arbeiten wie Verlegen, Schleifen, Versiegeln, durchgeführt werden.
- wenn mit Benzin Sprays, Bohnerwachs oder Ähnlichem umgegangen wird. Lüften Sie den Raum vor dem Heizen ausreichend.
- wenn die Mindestabstände zu angrenzenden Objektflächen wie zum Beispiel Möbel, Gardinen, Vorhänge und Textilien oder sonstige brennbaren Materialien unterschritten werden (Mindestabstände siehe Kapitel Technische Daten).
- wenn ein Gerätebauteil beschädigt ist, das Gerät heruntergefallen ist oder bereits eine Fehlfunktion vorlag.



#### WARNUNG Verletzung

Sollten Kinder oder Personen mit eingeschränkten körperlichen, sensorischen oder geistigen Fähigkeiten das Gerät bedienen, stellen Sie sicher, dass dies nur unter Aufsicht oder nach entsprechender Einweisung durch eine für ihre Sicherheit zuständige Person geschieht.

Beaufsichtigen Sie Kinder, um sicherzustellen, dass sie nicht mit dem Gerät spielen!



#### WARNUNG Brand

Auf dem Gerät oder in dessen unmittelbarer Nähe dürfen keine brennbaren, entzündbaren oder wärmedämmenden Gegenstände oder Stoffe, wie Wäsche, Decken, Zeitschriften, Behälter mit Bohnerwachs oder Benzin, Spraydosen und dergleichen gelegt werden.



#### WARNUNG Verbrennung

Die Gehäuseoberflächen des Gerätes und die austretende Luft werden bei Betrieb heiß (über 80 °C).



**VORSICHT Überhitzung**  
Gerät nicht abdecken.



Treten Sie nicht auf das Gerät.



Achten Sie bei der Verwendung des mobilen Standgerätes auf folgendes:

- Decken Sie die Anschlussleitung nicht mit einem Teppich oder Läufer ab. Legen Sie die Anschlussleitung außerhalb des Verkehrsweges, um zu verhindern dass jemand über die Leitung stürzt oder das Gerät umgeschmissen wird.
- Vermeiden Sie den Einsatz eines Verlängerungskabels. Falls notwendig, verwenden Sie nur ein unbeschädigtes Verlängerungskabel mit ausreichendem Kabelquerschnitt für die volle Geräteleistung sowie unbeschädigte Stecker beziehungsweise Kupplungen und ausreichender Schutzmaßnahme.
- Stellen Sie das Gerät auf eine feste Unterlage. Bei weichen Unterlagen kann das Gerät umkippen, oder die Luftöffnungen könnten blockiert werden.
- Verschieben oder Tragen Sie das Gerät auf keinen Fall durch Ziehen am Netzanschlusskabel.
- Wenn Sie das Gerät als Standgerät benutzen, stellen Sie es nicht in Badezimmer oder ähnlich feuchten Räumen sowie im freien auf.

### CE-Kennzeichnung

Die CE-Kennzeichnung belegt, dass das Gerät alle grundlegenden Anforderungen erfüllt:

- Richtlinie über die elektromagnetische Verträglichkeit
- Niederspannungsrichtlinie

### 2.3 Prüfzeichen

Siehe Typenschild.

Das Typenschild befindet sich rechts außen am Gerät.

## 3. Gerätebeschreibung

Das Gerät ist ein Elektro-Direktheizgerät und kann als wandhängendes Gerät oder alternativ als mobiles Standgerät mit montierten Standfüßen eingesetzt werden.

Das Gerät eignet sich zum Beispiel als Vollheizung oder als Übergangs- und Ergänzungsheizung für kleinere Räume wie zum Beispiel Hobbyraum und Gästezimmer.

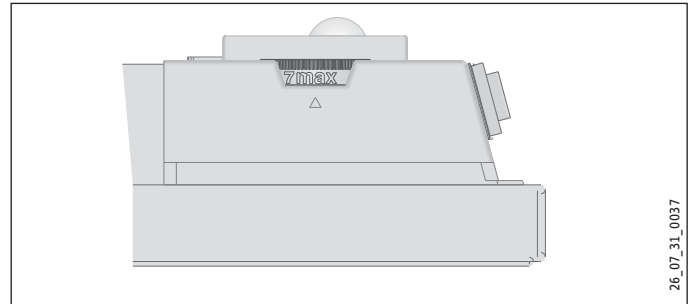
Die Luft im Gerät wird durch einen Heizkörper erwärmt und tritt über die natürliche Konvektion oben durch das Luftaustrittsgitter aus. Durch die in der Geräteunterseite vorhandenen Öffnungen strömt kühle Raumluft nach.

Nach der Wandbefestigung beziehungsweise Montage der Füße und elektrischem Anschluss mittels Netzstecker ist das Gerät betriebsbereit.

## 4. Bedienung

### 4.1 Beschreibung der Bedienoberfläche

- » Schalten Sie das Gerät über den Schalter auf der rechten Seite des Gerätes ein.
- » Stellen Sie über den Temperatur-Wählknopf die gewünschte Raumtemperatur stufenlos ein (Temperaturwerte siehe Kapitel Technische Daten).



Sobald die eingestellte Raumtemperatur erreicht ist, wird diese durch zeitweises Heizen konstant auf der eingestellten Temperatur gehalten (die Heizleistung des Gerätes muss hierbei mindestens dem benötigten Wärmebedarf des Raumes entsprechen).

Sind mehrere Geräte in einem Raum vorhanden, kann die Einstellung am Temperatur-Wählknopf an jedem Gerät unterschiedlich sein.

Um bei geöffneten Fenstern einen zu hohen Stromverbrauch zu vermeiden, sollten Sie das Gerät während des Lüftens ausschalten.

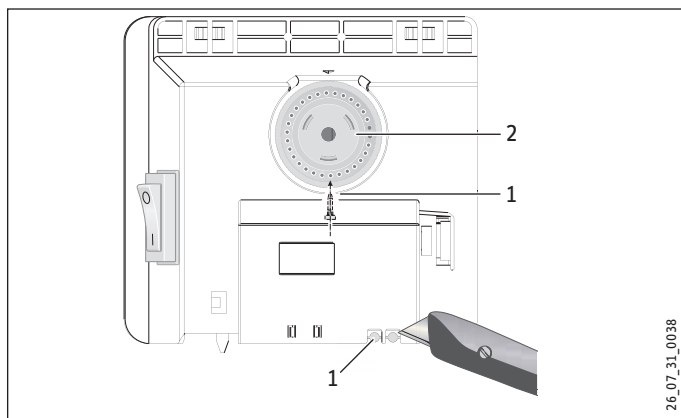
### 4.2 Frostschutz

- » Stellen Sie den Temperatur-Wählknopf auf Rechtsanschlag. In dieser Stellung schaltet der Temperaturregler die Heizung automatisch ein, falls die Raumtemperatur unter die Frostschutztemperatur absinkt.

### 4.3 Begrenzung des Temperaturreglers

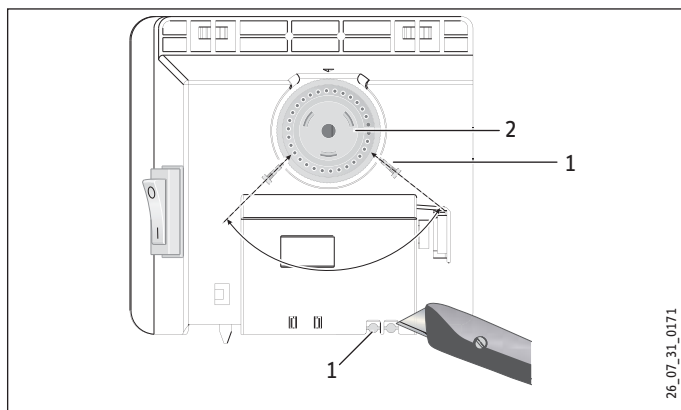
Mit den beiden an der Rückseite des Schaltgehäuses angebrachten Stiften können Sie den Temperaturregler auf eine bestimmte Einstellung fixieren oder den Temperatur-Einstellbereich begrenzen.

- » Brechen Sie die Stifte heraus.
- » Um die eingestellte Temperatur zu fixieren, stecken Sie einen Stift in das gegenüberliegende Loch (siehe Bild).



- 1 Stift
- 2 Temperatur-Wähler

- » Um den Temperatur-Einstellbereich zu begrenzen, stellen Sie jeweils den Minimalwert und Maximalwert am Temperatur-Wählknopf ein, und stecken jeweils den Stift in ein etwas versetzt gegenüberliegendes Loch (siehe Bild).



- 1 Stift
- 2 Temperatur-Wähler

### 4.4 Außerbetriebnahme

- » Schalten Sie den Schalter rechts am Gerät auf AUS.

### 5. Reinigung, Pflege und Wartung

Sollten am Gerätegehäuse leichte bräunliche Verfärbungen auftreten, reiben Sie diese möglichst sofort mit einem feuchten Tuch ab. Reinigen Sie das Gerät in kaltem Zustand mit gebräuchlichen Pflegemitteln. Vermeiden Sie scheuernde und ätzende Pflegemittel.



#### VORSICHT Brand

Sprühen Sie kein Reinigungsspray in die Luftschlitze. Achten Sie darauf, dass keine Feuchtigkeit in das Gerät eindringt.

Bei den regelmäßigen Wartungen empfehlen wir, auch die Kontroll- und Regelorgane überprüfen zu lassen. Spätestens 10 Jahre nach Erstinbetriebnahme sollten Sicherheits-, Kontroll- und Regelorgane durch den Fachhandwerker überprüft werden.

### 6. Was tun wenn ...

... das Gerät nicht heizt:

Überprüfen Sie die eingestellte Temperatur am Gerät und die Sicherung in der Hausinstallation.

Das Gerät besitzt einen Schutztemperaturregler, der bei Überhitzung das Gerät abschaltet. Nach Beseitigung der Ursache (zum Beispiel verdeckte Luftaus- oder -eintrittsöffnung) geht das Gerät nach einer Abkühlzeit von wenigen Minuten wieder in Betrieb.

Können Sie den Fehler nicht beheben, rufen Sie den Fachhandwerker. Zur besseren und schnelleren Hilfe teilen Sie ihm die Nummer (Nr. XXXXXX - XXXX - XXXXXX) vom Typenschild mit:

### 7. Sicherheit

Die Wartung und Reparatur des Gerätes darf nur von einem Fachhandwerker durchgeführt werden.

#### 7.1 Allgemeine Sicherheitshinweise

Wir gewährleisten eine einwandfreie Funktion und Betriebssicherheit nur, wenn das für das Gerät bestimmte Original-Zubehör und die originalen Ersatzteile verwendet werden.



##### GEFAHR Stromschlag

Bringen Sie das Gerät bei der Wandmontage so an, dass Schalt- und Regelvorrichtungen nicht von einer in der Badewanne oder unter der Dusche befindlichen Person berührt werden können.



##### VORSICHT

- Bringen Sie das Wandgerät nur an einer senkrechten, bis mindestens 85 °C temperaturbeständigen Wand an.
- Halten Sie die Mindestabstände zu angrenzenden Objektflächen ein (Mindestabstände siehe Kapitel Technische Daten).
- Bringen Sie das Gerät nicht unmittelbar unter einer Wandsteckdose an.
- Achten Sie darauf, dass das Anschlusskabel keine Geräteteile berührt.

#### 7.2 Vorschriften, Normen und Bestimmungen



Beachten Sie alle nationalen und regionalen Vorschriften und Bestimmungen zur Installation, Montage und Inbetriebnahme.

### 8. Gerätebeschreibung

#### 8.1 Lieferumfang

- Wandhalterung (am Gerät eingehängt)
- Standfüße
- Sicherheitsschrauben

### 9. Montage

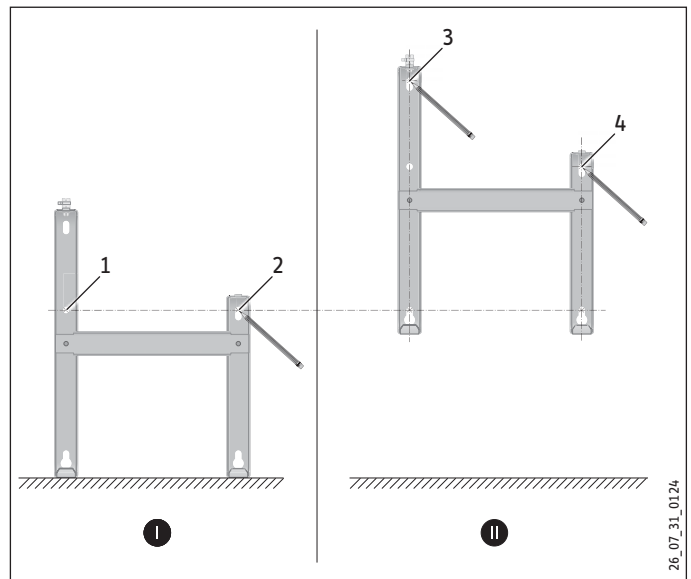
#### 9.1 Montage mit Wandhalterung

##### 9.1.1 Montage der Wandhalterung

Sie können die Wandhalterung auch als Schablone zur Wandbefestigung verwenden, dies gewährleistet den notwendigen Bodenabstand.

- » Hängen Sie die Wandhalterung aus.
- » Stellen Sie die mittelpunktorientierte Wandhalterung waagrecht auf den Boden und kennzeichnen Sie die Bohrungen Punkt 1 und 2.
- » Heben Sie die Wandhalterung hoch, so dass die unteren Bohrungen in der Wandhalterung deckungsgleich mit den gerade angebrachten Kennzeichnungen an der Montagewand sind.

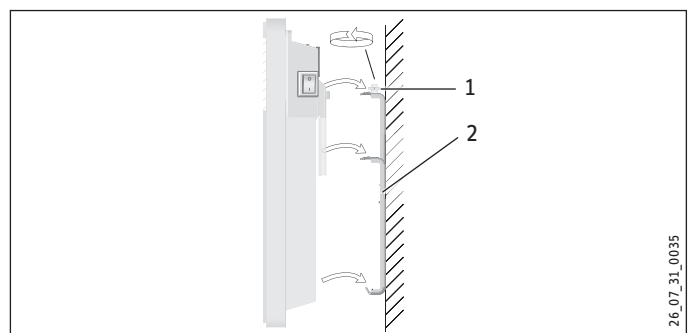
» Kennzeichnen Sie die Bohrungen 3 und 4 an der Montagewand.



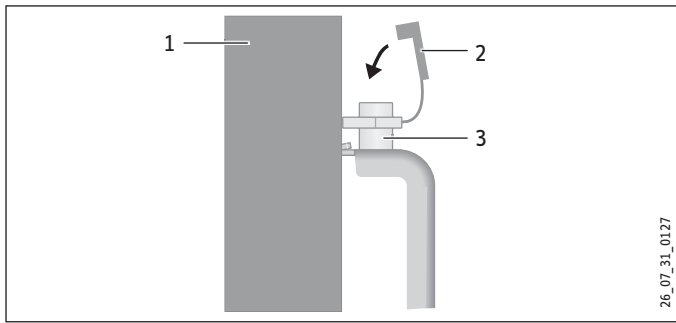
» Bohren Sie an allen 4 Kennzeichnungen Löcher. Befestigen Sie die Wandhalterung mit geeigneten Materialien (Schrauben, Dübel) je nach Wandart. Mit den vertikalen Langlöchern können Sie ein Verlaufen der Befestigungsbohrung ausgleichen.

##### 9.1.2 Montage des Gerätes

- » Hängen Sie das Gerät mit den Aufnahmeschlitz in der Geräte-rückseite gleichzeitig auf die vier Laschen der Wandhalterung.
- » Drücken Sie das Gerät zur Arretierung an.
- » Drehen Sie den Verschlussbolzen der Wandhalterung im Uhrzeigersinn bis zum Anschlag, damit ist die Befestigung verriegelt.
- » Drücken Sie die Sicherungskappe auf den Verschlussbolzen, damit dieser sich nicht mehr zurückdrehen lässt.



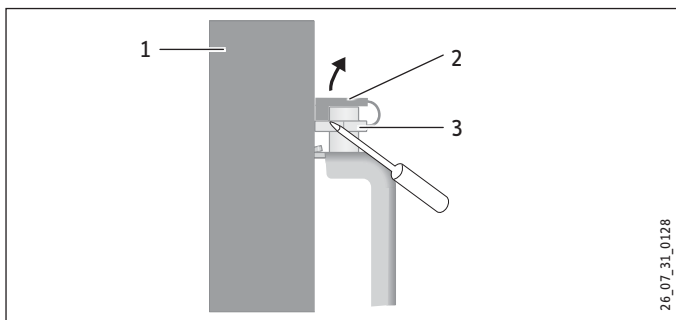
- 1 Verschlussbolzen
- 2 Wandhalterung



- 1 Gerät
- 2 Sicherungskappe
- 3 Verschlussbolzen

### 9.1.3 Demontage des Gerätes

» Lösen Sie die Sicherungskappe vom Verschlussbolzen.



- 1 Gerät
- 2 Sicherungskappe
- 3 Verschlussbolzen

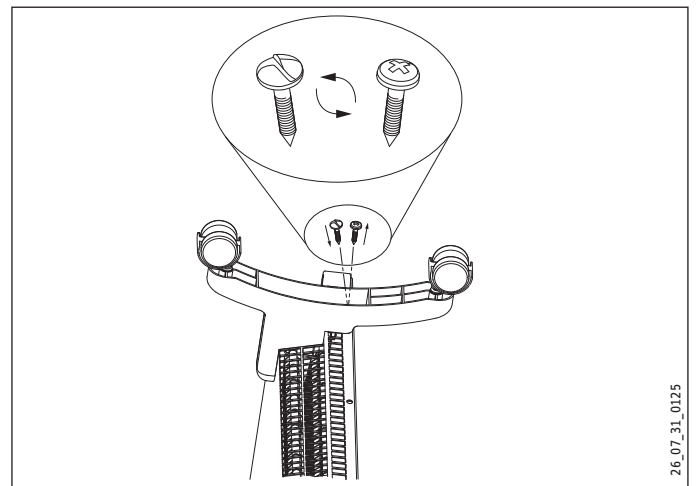
- » Lösen Sie den Verschlussbolzen der Wandhalterung entgegen dem Uhrzeigersinn.
- » Heben Sie das Gerät leicht an und nehmen Sie es nach vorn von der Wandhalterung ab.

### 9.2 Aufstellung mit Standfuß

- » Hängen Sie die Wandhalterung aus.
- » Entfernen Sie links und rechts unten am Gerät nur die beiden äußeren Schrauben.
- » Setzen Sie die Standfüße unten am Gerät jeweils so an, dass sich diese hinten am Gerät in die Aussparung einfügen.



Schrauben Sie die Füße mit den beiliegenden Sicherheitsschrauben fest an.



### 9.3 Elektrischer Anschluss

- » Achten Sie auf ausreichenden Zuleitungsquerschnitt bauseits.
- » Achten Sie darauf, dass im Abstand von mindestens 10 cm seitlich vom Gerät eine Steckdose installiert ist.



**GEFAHR Stromschlag!**  
Führen Sie alle elektrischen Anschluss- und Installationsarbeiten nach Vorschrift aus.



**GEFAHR Stromschlag!**  
Das Gerät muss über eine Trennstrecke von mindestens 3 mm allpolig vom Netz getrennt werden können.



**GEFAHR Stromschlag!**  
Die Installation mit festverlegter Anschlussleitung ist nicht zulässig.



Beachten Sie das Typenschild. Die angegebene Spannung muss mit der Netzspannung übereinstimmen.

## 10. Störungsbehebung

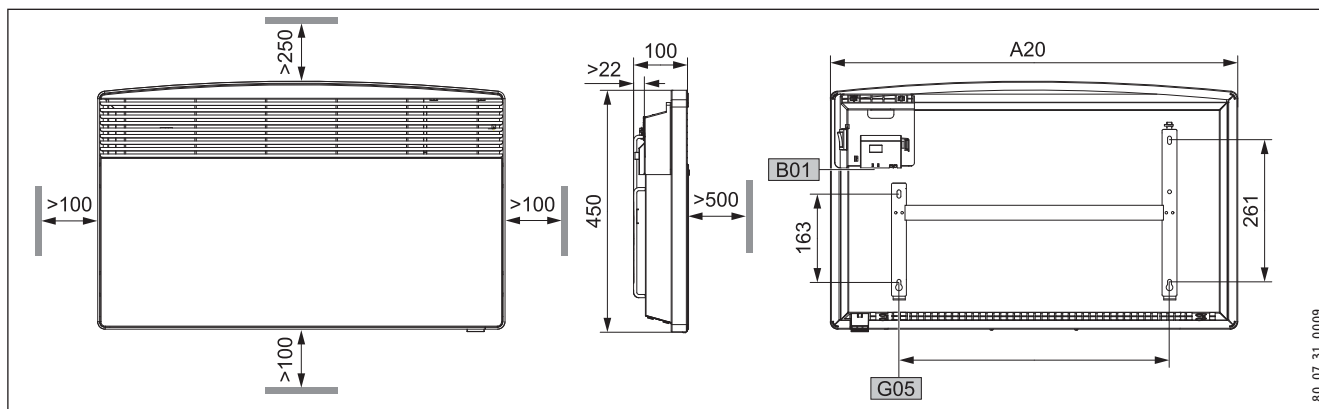
Die Netzanschlussleitung darf bei einem Austausch nur von einem Fachhandwerker mit Original Ersatzteilen von uns ersetzt werden.

## 11. Übergabe des Gerätes

Erklären Sie dem Benutzer die Funktionen des Gerätes. Machen Sie ihn besonders auf die Sicherheitshinweise aufmerksam. Überreichen Sie dem Benutzer die Bedienungs- und Installationsanleitung.

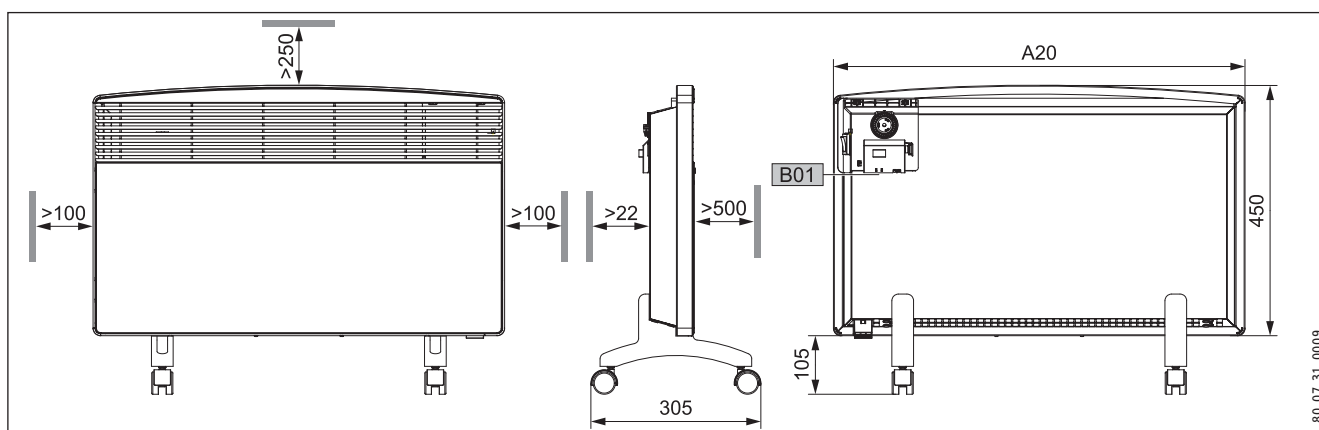
### 12. Technische Daten

#### 12.1 Abmaße Wandhängende Variante



			CNS 75 F	CNS 100 F	CNS 125 F	CNS 150 F	CNS 175 F	CNS 200 F	CNS 250 F
A10	Gerät	Höhe				450			
A20	Gerät	Breite	445	445	590	590	740	740	890
A30	Gerät	Tiefe				100			
A50	Gerät	Mindestabstand oben				250			
A51	Gerät	Mindestabstand unten				100			
A52	Gerät	Mindestabstand rechts				100			
A53	Gerät	Mindestabstand links				100			
A54	Gerät	Mindestabstand vorne				500			
A55	Gerät	Mindestabstand hinten				22			
B01	Durchführung für elektr. Leitungen								
G05	Wandhalterung	Lochabstand	195	195	343	343	491	491	639

#### 12.2 Abmaße Mobile Standvariante



			CNS 75 F	CNS 100 F	CNS 125 F	CNS 150 F	CNS 175 F	CNS 200 F	CNS 250 F
A10	Gerät	Höhe				450			
A13	Gerät	Höhe Stellfüße				105			
A20	Gerät	Breite	445	445	590	590	740	740	890
A30	Gerät	Tiefe				305			
A50	Gerät	Mindestabstand oben				250			
A52	Gerät	Mindestabstand rechts				100			
A53	Gerät	Mindestabstand links				100			
A54	Gerät	Mindestabstand vorne				500			
A55	Gerät	Mindestabstand hinten				22			
B01	Durchführung für elektr. Leitungen								



### 12.3 Datentabelle

Modell								
Typ		CNS 75 F	CNS 100 F	CNS 125 F	CNS 150 F	CNS 175 F	CNS 200 F	CNS 250 F
Bestellnummer		229789	229790	229791	229792	229793	229794	229795
Leistung	kW	0,75	1,0	1,25	1,5	1,75	2,0	2,5
Elektroanschluss		1/N ~ 230 V	1/N ~ 230 V	1/N ~ 230 V	1/N ~ 230 V	1/N ~ 230 V	1/N ~ 230 V	1/N ~ 230 V
Temperatur-								
Einstellbereich	~ °C	6 ... 30	6 ... 30	6 ... 30	6 ... 30	6 ... 30	6 ... 30	6 ... 30
Frostschutz	~ °C	6	6	6	6	6	6	6
Schutzklasse		II	II	II	II	II	II	II
Schutzart IP 24, spritzwassergeschützt		x	x	x	x	x	x	x
Gewicht	kg	4,6	4,6	6,0	6,0	7,2	7,2	8,4

**Erreichbarkeit**

Sollte einmal eine Störung an einem unserer Produkte auftreten, stehen wir Ihnen natürlich mit Rat und Tat zur Seite.

Rufen Sie uns an:

0180 3 702020 (0,09 €/min bei Anrufen aus dem deutschen Festnetz. Maximal 0,42 €/min bei Anrufen aus Mobilfunknetzen.)

oder schreiben Sie uns:

Stiebel Eltron GmbH & Co. KG

- Kundendienst -

Fürstenberger Straße 77, 37603 Holzminden

E-Mail: kundendienst@stiebel-eltron.de

Fax: 0180 3 702025 (0,09 €/min aus dem deutschen Festnetz.

Maximal 0,42 €/min bei Anrufen aus Mobilfunknetzen.)

Weitere Anschriften sind auf der letzten Seite aufgeführt.

Unseren Kundendienst erreichen Sie telefonisch rund um die Uhr, auch an Samstagen und Sonntagen sowie an Feiertagen. Kundendienstesätze erfolgen während unserer Geschäftszeiten (von 7.30 bis 16.30 Uhr, freitags bis 14.00 Uhr). Als Sonderservice bieten wir Kundendienstesätze bis 22 Uhr. Für diesen Sonderservice sowie Kundendienstesätze an Sams-, Sonn- und Feiertagen werden höhere Preise berechnet.

**Garantiebedingungen**

Diese Garantiebedingungen regeln zusätzliche Garantieleistungen von uns gegenüber dem Endkunden. Sie treten neben die gesetzlichen Gewährleistungsansprüche des Kunden. Die gesetzlichen Gewährleistungsansprüche gegenüber den sonstigen Vertragspartnern sind nicht berührt.

Diese Garantiebedingungen gelten nur für solche Geräte, die vom Endkunden in der Bundesrepublik Deutschland als Neugeräte erworben werden. Ein Garantievertrag kommt nicht zustande, soweit der Endkunde ein gebrauchtes Gerät oder ein neues Gerät seinerseits von einem anderen Endkunden erwirbt.

**Inhalt und Umfang der Garantie**

Die Garantieleistung wird erbracht, wenn an unseren Geräten ein Herstellungs- und/oder Materialfehler innerhalb der Garantiedauer auftritt. Die Garantie umfasst jedoch keine Leistungen für solche Geräte, an denen Fehler, Schäden oder Mängel aufgrund von Verkalkung, chemischer oder elektrochemischer Einwirkung, fehlerhafter Aufstellung bzw. Installation sowie unsachgemäßer Einregulierung, Bedienung oder unsachgemäßer Inanspruchnahme bzw. Verwendung auftreten. Ebenso ausgeschlossen sind Leistungen aufgrund mangelhafter oder unterlassener Wartung, Witterungseinflüssen oder sonstigen Naturerscheinungen.

Die Garantie erlischt, wenn am Gerät Reparaturen, Eingriffe oder Abänderungen durch nicht von uns autorisierte Personen vorgenommen wurden.

Die Garantieleistung umfasst die sorgfältige Prüfung des Gerätes, wobei zunächst ermittelt wird, ob ein Garantieanspruch besteht. Im Garantiefall entscheiden allein wir, auf welche Art der Fehler behoben wird. Es steht uns frei, eine Reparatur des Gerätes ausführen zu lassen oder selbst auszuführen. Etwaige ausgewechselte Teile werden unser Eigentum.

Für die Dauer und Reichweite der Garantie übernehmen wir sämtliche Material- und Montagekosten.

Soweit der Kunde wegen des Garantiefalles aufgrund gesetzlicher Gewährleistungsansprüche gegen andere Vertragspartner Leistungen erhalten hat, entfällt eine Leistungspflicht von uns.

Soweit eine Garantieleistung erbracht wird, übernehmen wir keine Haftung für die Beschädigung eines Gerätes durch Diebstahl, Feuer, Aufruhr oder ähnliche Ursachen.

Über die vorstehend zugesagten Garantieleistungen hinausgehend kann der Endkunde nach dieser Garantie keine Ansprüche wegen mittelbarer Schäden oder Folgeschäden, die durch das Gerät verursacht werden, insbesondere auf Ersatz außerhalb des Gerätes entstandener Schäden, geltend machen. Gesetzliche Ansprüche des Kunden uns gegenüber oder gegenüber Dritten bleiben unberührt.

**Garantiedauer**

Für im privaten Haushalt eingesetzte Geräte beträgt die Garantiedauer 24 Monate; im übrigen (zum Beispiel bei einem Einsatz der Geräte in Gewerbe-, Handwerks- oder Industriebetrieben) beträgt die Garantiedauer 12 Monate.

Die Garantiedauer beginnt für jedes Gerät mit der Übergabe des Gerätes an den Kunden, der das Gerät zum ersten Mal einsetzt.

Garantieleistungen führen nicht zu einer Verlängerung der Garantiedauer. Durch die erbrachte Garantieleistung wird keine neue Garantiedauer in Gang gesetzt. Dies gilt für alle erbrachten Garantieleistungen, insbesondere für etwaig eingebaute Ersatzteile oder für die Ersatzlieferung eines neuen Gerätes.

**Inanspruchnahme der Garantie**

Garantieansprüche sind vor Ablauf der Garantiedauer, innerhalb von zwei Wochen, nachdem der Mangel erkannt wurde, bei uns anzumelden. Dabei müssen Angaben zum Fehler, zum Gerät und zum Zeitpunkt der Feststellung gemacht werden. Als Garantienachweis ist die Rechnung oder ein sonstiger datierter Kaufnachweis beizufügen. Fehlen die vorgenannten Angaben oder Unterlagen, besteht kein Garantieanspruch.

**Garantie für in Deutschland erworbene, jedoch außerhalb Deutschlands eingesetzte Geräte**

Wir sind nicht verpflichtet, Garantieleistungen außerhalb der Bundesrepublik Deutschland zu erbringen. Bei Störungen eines im Ausland eingesetzten Gerätes ist dieses gegebenenfalls auf Gefahr und Kosten des Kunden an den Kundendienst in Deutschland zu senden. Die Rücksendung erfolgt ebenfalls auf Gefahr und Kosten des Kunden. Etwaige gesetzliche Ansprüche des Kunden uns gegenüber oder gegenüber Dritten bleiben auch in diesem Fall unberührt.

**Außerhalb Deutschlands erworbene Geräte**

Für außerhalb Deutschlands erworbene Geräte gilt diese Garantie nicht. Es gelten die jeweiligen gesetzlichen Vorschriften und gegebenenfalls die Lieferbedingungen der Ländergesellschaft bzw. des Importeurs.

### Entsorgung von Transportverpackung

Damit Ihr Gerät unbeschädigt bei Ihnen ankommt, haben wir es sorgfältig verpackt. Bitte helfen Sie, die Umwelt zu schützen, und überlassen Sie die Verpackung dem Fachhandwerk bzw. Fachhandel. Wir beteiligen uns gemeinsam mit dem Großhandel und dem Fachhandwerk/Fachhandel in Deutschland an einem wirksamen Rücknahme- und Entsorgungskonzept für die umweltschonende Aufarbeitung der Verpackungen.

### Entsorgung von Altgeräten in Deutschland



**Geräte mit dieser Kennzeichnung gehören nicht in den Restmüll. Sammeln und entsorgen Sie diese Geräte getrennt.**

Im Rahmen des Elektro- und Elektronikgerätegesetzes (ElektroG) ist die kostenlose Rückgabe dieses Gerätes bei Ihrer kommunalen Sammelstelle gewährleistet.

Wir Hersteller sorgen im Rahmen der Produktverantwortung für eine umweltgerechte Behandlung und Verwertung der Altgeräte. Weitere Informationen erhalten Sie über Ihre Kommune oder Ihren Fachhandwerker/Fachhändler.

Über das Rücknahmesystem werden hohe Recyclingquoten der Materialien erreicht, um Deponien und die Umwelt zu entlasten. Damit leisten wir gemeinsam einen wichtigen Beitrag zum Umweltschutz.

Bereits bei der Entwicklung neuer Geräte achten wir auf eine hohe Recyclingfähigkeit der Materialien. Die Voraussetzung für eine Material-Wiederverwertung sind die Recycling-Symbole und die von uns vorgenommene Kennzeichnung nach DIN EN ISO 11469 und DIN EN ISO 1043, damit die verschiedenen Kunststoffe getrennt gesammelt werden können.

### Entsorgung außerhalb Deutschlands

Entsorgen Sie dieses Gerät fach- und sachgerecht nach den örtlich geltenden Vorschriften und Gesetzen.

### OPERATION

<b>1. General information</b>	<b>12</b>
1.1 Document information	12
1.2 Key to symbols	12
<b>2. Safety</b>	<b>13</b>
2.1 Intended use	13
2.2 Safety information	13
2.3 CE designation	14
2.4 Test symbols	14
<b>3. Appliance description</b>	<b>14</b>
<b>4. Operation</b>	<b>14</b>
4.1 Description of the user interface	14
4.2 Frost protection	14
4.3 Limiting the temperature controller	15
4.4 Shutting down	15
<b>5. Cleaning, care and maintenance</b>	<b>15</b>
<b>6. What to do if ...</b>	<b>15</b>

### INSTALLATION

<b>7. Safety</b>	<b>16</b>
7.1 General safety instructions	16
7.2 Instructions, standards and regulations	16
<b>8. Appliance description</b>	<b>16</b>
8.1 Standard delivery	16
<b>9. Installation</b>	<b>16</b>
9.1 Installation with wall mounting bracket	16
9.2 Installation with feet	17
9.3 Power supply	17
<b>10. Troubleshooting</b>	<b>17</b>
<b>11. Appliance handover</b>	<b>17</b>
<b>12. Specification</b>	<b>18</b>
12.1 Dimensions of wall mounted version	18
12.2 Dimensions of mobile floorstanding version	18
12.3 Specification table	19

### ENVIRONMENT AND RECYCLING

### CUSTOMER SERVICE AND WARRANTY

## 1. General information

### 1.1 Document information



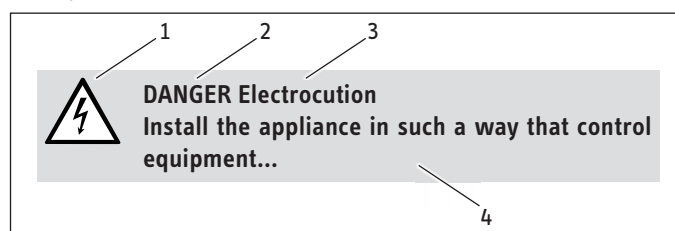
Read these instructions carefully before using the appliance and retain them for future reference. Pass on the instructions to any new users.

### 1.2 Key to symbols

#### 1.2.1 Layout of safety information

Safety information comprises a warning symbol, a keyword and a text giving information. Safety information is printed on a grey background.

Example:



- 1 Symbol (see chapter on warning symbols/symbols)
- 2 Keyword (see chapter on keywords)
- 3 Description (see chapter on warning symbols/symbols)
- 4 Information text

#### 1.2.2 Keywords

KEYWORD	Description
DANGER	The keyword DANGER indicates information which must be observed, otherwise serious injury or death will result.
WARNING	The keyword WARNING indicates information that must be observed, otherwise serious injury or death may result.
CAUTION	The keyword CAUTION indicates information that must be observed, otherwise relatively serious or light injuries may result.

#### 1.2.3 Warning symbols/symbols

Warning symbol	Description
	Injury
	Electrocution
	Burns or scalding
	Other situations
	Fire
	Never cover the appliance
	Appliance disposal

## 1.2.4 Text symbols and layout in this documentation



Read the text next to this symbol carefully.

» The "»" symbol indicates that you should do something. The action you need to take is described step by step.

– Passages with the "–" symbol show you lists of items.

## 1.2.5 Information on the appliance



Never cover the appliance

## 1.2.6 Units of measurement



The dimensions in this document are given in mm. Any alternative units of measurements are specified accordingly.

## 2. Safety

### 2.1 Intended use

This appliance is designed to heat living areas.

Any other use beyond that described shall be deemed inappropriate. Observation of these instructions is also part of the correct use of this appliance. Any modifications or conversions to the appliance void all warranty rights.

### 2.2 Safety information

Operate the appliance only when fully installed and with all safety equipment fitted.



#### WARNING Fire

Never operate this appliance ...

- in rooms where the appliance is at risk of fire or explosion as a result of chemicals, dust, gases or vapours.
- in the direct proximity of pipes or receptacles that carry or contain flammable or explosive materials.
- if work such as laying cables, grinding or sealing is carried out in the installation room.
- if sprays, floor polish or similar products containing napsan are used. Vent the room sufficiently before heating.
- if the minimum clearances to adjacent object surfaces are not maintained, for example to furniture, net curtains, curtains, textiles or other flammable materials (for minimum clearances, see specification chapter).
- if an appliance component is damaged, the appliance has fallen over or already had a fault.



#### WARNING Injury

Where children or persons with limited physical, sensory or mental capabilities are allowed to control this appliance, ensure that this will only happen under supervision or after appropriate instructions by a person responsible for their safety.

Children must be supervised to ensure that they never play with the appliance.



#### WARNING Fire

Never place any flammable, combustible or insulating objects or materials, such as laundry, blankets, magazines, containers with floor polish or napsan, spray cans or similar on the appliance or in direct proximity to it.



#### WARNING Burns

The surfaces of the appliance casing and the expelled air become hot during operation (more than 80 °C).



#### CAUTION Overheating

Never cover the appliance



Never step on the appliance.



When using the mobile floorstanding unit, observe the following:

- Never cover the power cable with a carpet or rug. Route the power cable away from walkways to prevent anyone tripping over the cable or knocking the appliance over.
- Avoid using an extension cable. If this is unavoidable, only use an undamaged extension cable with a sufficient cable cross-section for the full appliance output, as well as undamaged plugs or coupler plugs and adequate protective measures.
- Position the appliance on a solid base. On a soft base, the appliance can tip over or the air apertures can become blocked.
- Never move or carry the appliance by pulling on the power cable.
- If you use the appliance as a floorstanding unit, never install it in the bathroom, in similarly damp rooms or outside.

### 2.3 CE designation

The CE designation shows that the appliance meets all essential requirements according to the:

- Electromagnetic Compatibility Directive
- Low Voltage Directive

### 2.4 Test symbols

See type plate.

The type plate is located on the right on the exterior of the appliance.

## 3. Appliance description

The appliance is an electric direct heater and can be used as a wall mounted appliance or alternatively as a mobile floorstanding appliance with feet attached.

The appliance is suitable as a full heating system in bathrooms, for example, or for use between seasons and as a booster heater in smaller rooms, such as hobby and guest rooms.

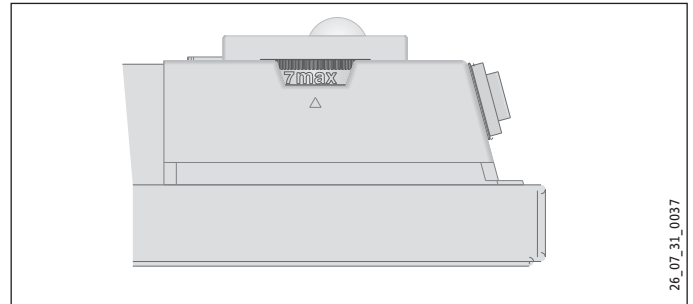
The air in the appliance is heated by a heating element and expelled via natural convection through the air outlet grille at the top. Cool room air flows in through the apertures at the bottom of the appliance.

After mounting the appliance to the wall or attaching the feet, and making the electrical connection via the mains plug, the appliance is ready for operation.

## 4. Operation

### 4.1 Description of the user interface

- » Switch the appliance ON via the switch on the r.h. side of the appliance.
- » Set the required room temperature via the continuously variable temperature selector (for temperatures see specification chapter).



26\_07\_31\_0037

As soon as the selected room temperature is reached, it is constantly maintained at this selected temperature through periodic heating (the output of the appliance must correspond at least to the required heat demand of the room).

If several appliances are installed in a single room, the setting at the temperature selector on each appliance can be different.

To avoid excessive power consumption when windows are open, you should stop the appliance while venting.

### 4.2 Frost protection

- » Turn the temperature selector as far to the right as possible. In this position, the temperature controller switches on the heating element automatically if the room temperature drops below the frost protection temperature.

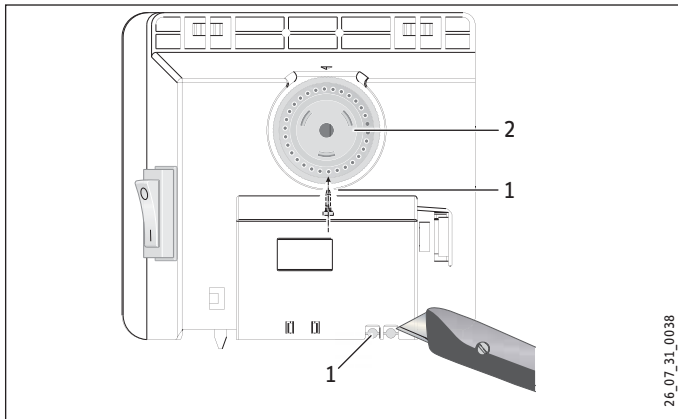
# OPERATION

## CLEANING, CARE AND MAINTENANCE

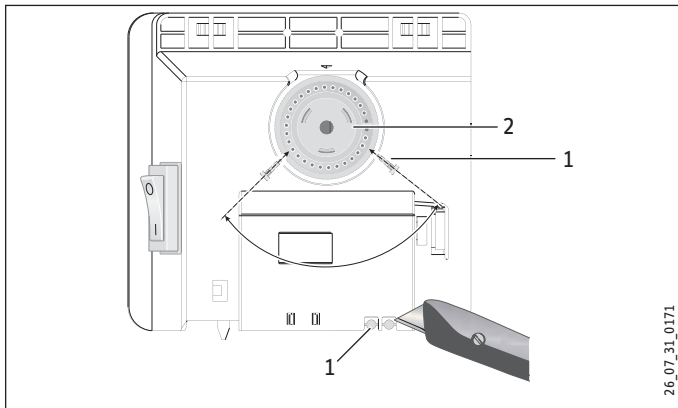
### 4.3 Limiting the temperature controller

Using the two pins fitted to the back of the control casing, you can fix the temperature controller at a certain setting or limit the temperature setting range.

- » Break out the pins.
- » To fix the selected temperature, push a pin into the hole opposite (see diagram).



- 1 Pin
- 2 Temperature selector
- » To limit the temperature setting range, set the minimum and maximum values at the temperature selector, and push a pin into the slightly offset hole opposite (see diagram).



- 1 Pin
- 2 Temperature selector

### 4.4 Shutting down

- » Move the switch on the right of the appliance to OFF.

### 5. Cleaning, care and maintenance

If a pale brownish discolouration appears on the appliance casing, wipe this off as soon as possible with a damp cloth. Clean the appliance when cold with ordinary cleaning products. Avoid abrasive or corrosive cleaning products.



#### CAUTION Fire

**Never spray cleaning spray into the air slot.**  
**Ensure that no moisture can enter the appliance.**

As part of regular maintenance, we recommend also having the control components checked. The safety and control components should be checked by a contractor no more than ten years after commissioning.

### 6. What to do if ...

... the appliance does not heat up:

Check the temperature set at the appliance and the MCB/fuse in your fuse box.

The appliance has a safety temperature controller that shuts the appliance down if it overheats. After the cause has been removed (for example air outlet or inlet apertures covered) and the appliance has cooled down for a few minutes, operation starts again.

If you cannot remedy the fault, contact your contractor. To facilitate and speed up your enquiry, please provide the number on the type plate (no. XXXXXX - XXXX - XXXXXX):

## 7. Safety

Only qualified contractors should carry out the maintenance and repair of this appliance.

### 7.1 General safety instructions

We guarantee trouble-free function and operational reliability only if the original accessories and spare parts intended for the appliance are used.



#### **DANGER Electrocutation**

If you mount the appliance on the wall, do so in such a way that control equipment cannot be touched by a person in the bath or shower.



#### **CAUTION**

- Only fit the wall mounted appliance to a vertical wall that is temperature-resistant to at least 85 °C.
- Observe the minimum clearances to adjacent object surfaces (for minimum clearances see specification chapter).
- Never install the appliance directly below a wall socket.
- Ensure that the power cable is not in contact with any appliance components.

### 7.2 Instructions, standards and regulations



Observe all applicable national and regional regulations and instructions.



Observe the Building and Garage Regulations [or local regulations].

## 8. Appliance description

### 8.1 Standard delivery

- Wall mounting bracket (hooked into the appliance)
- Feet
- One-way Screws

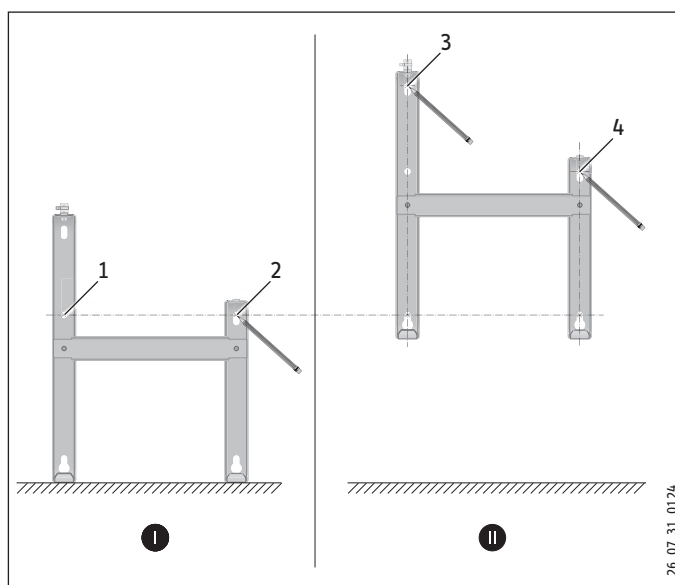
## 9. Installation

### 9.1 Installation with wall mounting bracket

#### 9.1.1 Installing the wall mounting bracket

You can also use the wall mounting bracket as a template for wall mounting; this ensures the required floor clearance.

- » Unhook the wall mounting bracket.
- » Place the centred wall mounting bracket level on the ground and mark holes 1 and 2.
- » Lift up the wall mounting bracket so that its lower holes match up with the markings you have just made on the installation wall.
- » Mark holes 3 and 4 on the installation wall.



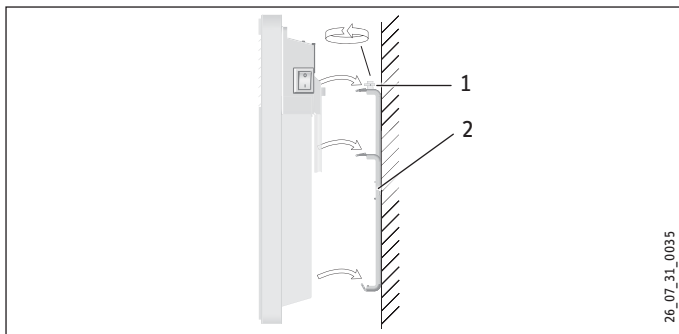
- » Drill holes at all four markings. Secure the wall mounting bracket with suitable materials (screws, rawl plugs) depending on the type of wall. With the vertical slots, you can compensate for an offset fixing hole.

#### 9.1.2 Appliance installation

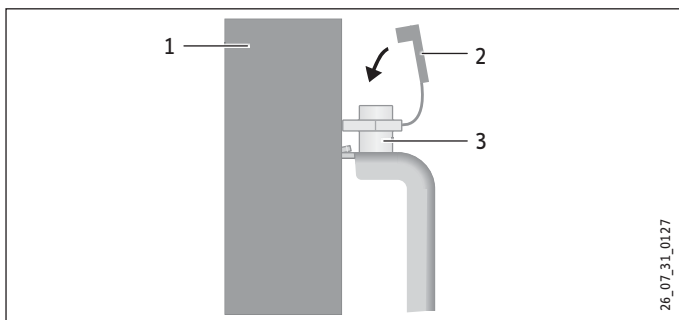
- » Hook the appliance by its slots in the back of the appliance on to all four tabs of the wall mounting bracket simultaneously.
- » Push the appliance to latch it in position.
- » Turn the locking bolt in the wall mounting bracket fully clockwise; this locks the appliance in place.
- » Push the safety cap onto the locking bolt to prevent it from loosening.



# INSTALLATION TROUBLESHOOTING



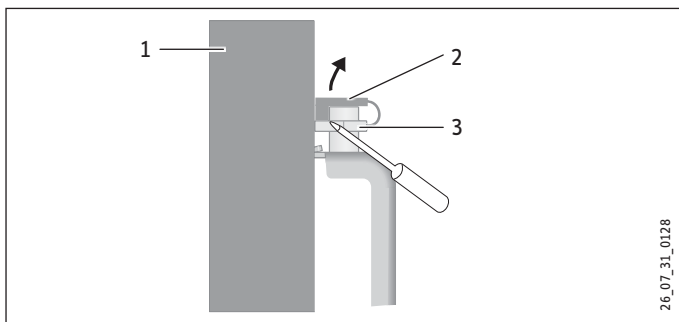
- 1 Locking bolt
- 2 Wall mounting bracket



- 1 Appliance
- 2 Safety cap
- 3 Locking bolt

### 9.1.3 Dismounting the appliance

- » Remove the safety cap from the locking bolt.



- 1 Appliance
- 2 Safety cap
- 3 Locking bolt

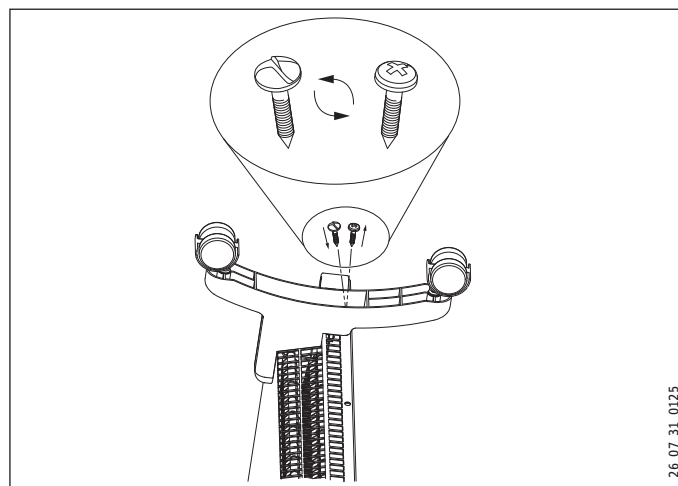
- » Undo the locking bolt on the wall mounting bracket.
- » Lift the appliance up slightly and pull it forwards and away from the wall mounting bracket.

### 9.2 Installation with feet

- » Unhook the wall mounting bracket.
- » Only remove both external left and right screws at the bottom of the appliance.
- » Fit the feet to the bottom of the appliance in such a way that they are inserted into the recess at the back of the appliance.



Secure the feet with the One-way Screws supplied.



### 9.3 Power supply

- » Ensure the on-site supply cable has an adequate cross-section.
- » Ensure that a socket is installed at a distance of at least 10 cm from the side of the appliance.



**DANGER Electrocutation!**

Carry out all electrical connection and installation work in accordance with relevant regulations.



**DANGER Electrocutation!**

The appliance must be able to be separated from the mains power supply by an isolator that disconnects all poles with at least 3 mm contact separation.



**DANGER Electrocutation!**

Do not install the appliance with a fixed power cable.



Observe the type plate. The specified voltage must match the mains voltage.

## 10. Troubleshooting

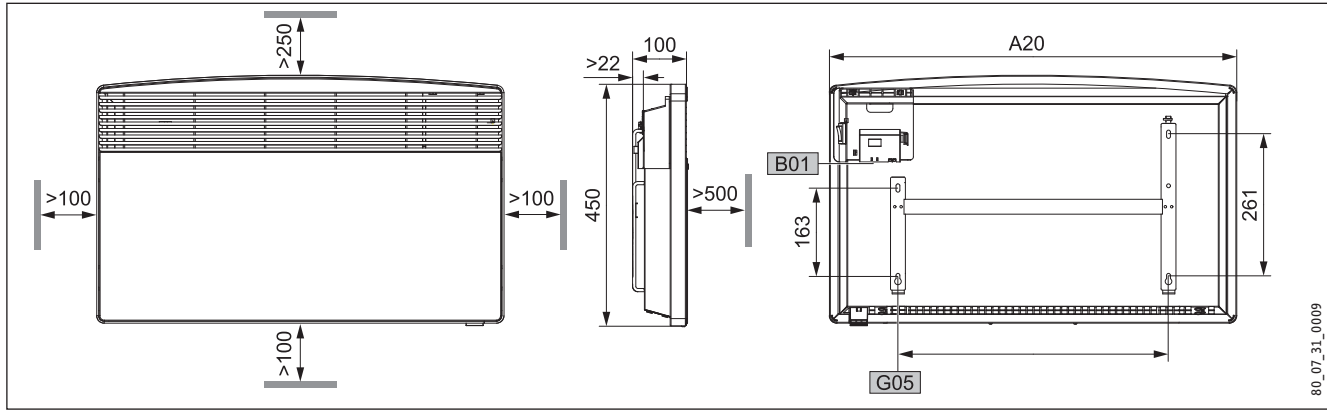
The power cable must only be replaced by a contractor using our original spare parts.

## 11. Appliance handover

Explain the functions of the appliance to the user. Draw special attention to the safety information. Hand the operating and installation instructions to the user.

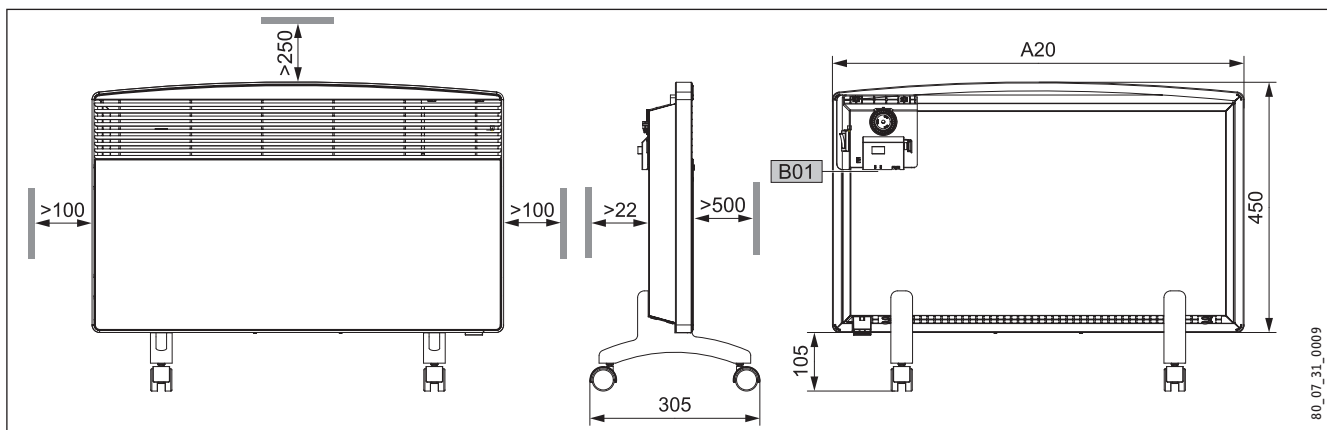
## 12. Specification

### 12.1 Dimensions of wall mounted version



			CNS 75 F	CNS 100 F	CNS 125 F	CNS 150 F	CNS 175 F	CNS 200 F	CNS 250 F
A10	Appliance	Height				450			
A20	Appliance	Width	445	445	590	590	740	740	890
A30	Appliance	Depth				100			
A50	Appliance	Minimum top clearance				250			
A51	Appliance	Minimum bottom clearance				100			
A52	Appliance	Minimum r.h. clearance				100			
A53	Appliance	Minimum l.h. clearance				100			
A54	Appliance	Minimum front clearance				500			
A55	Appliance	Minimum rear clearance				22			
B01	Electrical cable entry								
G05	Wall mounting bracket	Hole spacing	195	195	343	343	491	491	639

### 12.2 Dimensions of mobile floorstanding version



			CNS 75 F	CNS 100 F	CNS 125 F	CNS 150 F	CNS 175 F	CNS 200 F	CNS 250 F
A10	Appliance	Height				450			
A13	Appliance	Height of adjustable feet				105			
A20	Appliance	Width	445	445	590	590	740	740	890
A30	Appliance	Depth				305			
A50	Appliance	Minimum top clearance				250			
A52	Appliance	Minimum r.h. clearance				100			
A53	Appliance	Minimum l.h. clearance				100			
A54	Appliance	Minimum front clearance				500			
A55	Appliance	Minimum rear clearance				22			
B01	Electrical cable entry								

# INSTALLATION SPECIFICATION

## 12.3 Specification table

Model								
Type		CNS 75 F	CNS 100 F	CNS 125 F	CNS 150 F	CNS 175 F	CNS 200 F	CNS 250 F
Part number		229789	229790	229791	229792	229793	229794	229795
<b>Operating details</b>								
Output	kW	0.75	1.0	1.25	1.5	1.75	2.0	2.5
Power connection		1/N ~ 230 V	1/N ~ 230 V	1/N ~ 230 V	1/N ~ 230 V	1/N ~ 230 V	1/N ~ 230 V	1/N ~ 230 V
Temperature setting range	~ °C	6 ... 30	6 ... 30	6 ... 30	6 ... 30	6 ... 30	6 ... 30	6 ... 30
Frost protection	~ °C	6	6	6	6	6	6	6
Safety class		II	II	II	II	II	II	II
Protection IP 24, splash-proof		x	x	x	x	x	x	x
<b>Dimensions and weights</b>								
Weight	kg	4.6	4.6	6.0	6.0	7.2	7.2	8.4

## Guarantee

For guarantees please refer to the respective terms and conditions of supply for your country.



**The installation, electrical connection and first operation of this appliance should be carried out by a qualified installer.**



**The company does not accept liability for failure of any goods supplied which have not been installed and operated in accordance with the manufacturer's instructions.**

## Environment and recycling

Please help us to protect the environment by disposing of the packaging in accordance with the national regulations for waste processing.

# TABLE DES MATIÈRES | UTILISATION

## REMARQUES GÉNÉRALES

<b>UTILISATION</b>	<b>21</b>
<b>1. Remarques générales</b>	<b>21</b>
1.1 Informations document	21
1.2 Explication des symboles	21
<b>2. Sécurité</b>	<b>22</b>
2.1 Utilisation conforme	22
2.2 Consignes de sécurité	22
2.3 Marque de conformité	23
<b>3. Description de l'appareil</b>	<b>23</b>
<b>4. Utilisation</b>	<b>23</b>
4.1 Descriptif de l'interface de commande	23
4.2 Hors gel	23
4.3 Limitation du régulateur de température	23
4.4 Mise hors service	24
<b>5. Nettoyage, maintenance et entretien</b>	<b>24</b>
<b>6. Que faire si ... ?</b>	<b>24</b>
<b>INSTALLATION</b>	<b>25</b>
<b>7. Sécurité</b>	<b>25</b>
7.1 Consignes de sécurité générales	25
7.2 Prescriptions, normes et directives	25
<b>8. Description de l'appareil</b>	<b>25</b>
8.1 Fourniture	25
<b>9. Montage</b>	<b>25</b>
9.1 Montage avec support mural	25
9.2 Mise en place sur pieds	26
<b>10. Remise de l'appareil au client</b>	<b>26</b>
<b>11. Données techniques</b>	<b>27</b>
11.1 Dimensions variante suspendue au mur	27
11.2 Dimensions variante mobile sur pieds	27
11.3 Tableau de données	28
<b>SERVICE APRÈS-VENTE ET GARANTIE</b>	<b>29</b>
<b>ENVIRONNEMENT ET RECYCLAGE</b>	<b>29</b>

## 1. Remarques générales

### 1.1 Informations document



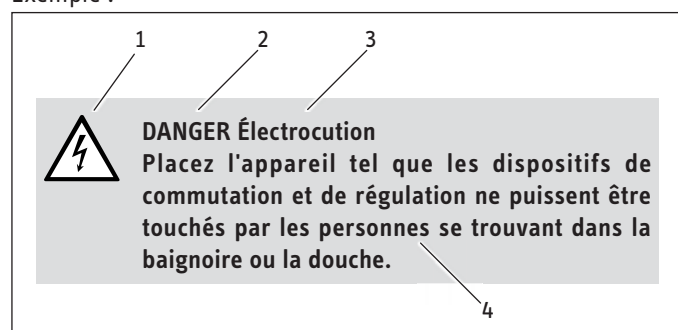
**Veillez lire attentivement cette notice avant l'emploi et conservez-la. Donnez cette notice au nouvel utilisateur le cas échéant.**

### 1.2 Explication des symboles

#### 1.2.1 Structure des consignes de sécurité

Les consignes de sécurité se composent d'un symbole d'avertissement, d'une mention de signalisation et d'un texte de remarque. Les consignes de sécurité sont présentées sur fond gris.

Exemple :



- 1 Symbole (voir le chapitre Symbole d'avertissement / symboles)
- 2 Mention d'avertissement (voir le chapitre Mentions d'avertissement)
- 3 Appellation (voir le chapitre Symboles d'avertissement / symboles)
- 4 Texte de remarque

#### 1.2.2 Mentions d'avertissement

MENTION D'AVERTISSEMENT	Signification
DANGER	La mention DANGER caractérise des remarques dont le non-respect entraîne de graves lésions, voire la mort.
AVERTISSEMENT	La mention AVERTISSEMENT caractérise des remarques dont le non-respect peut entraîner de graves lésions, voire la mort.
ATTENTION	La mention ATTENTION caractérise des remarques dont le non-respect peut entraîner des lésions de moyenne importance ou légères.

#### 1.2.3 Symboles d'avertissement / symboles

Symbole d'avertissement	Appellation
	Blessure
	Électrocution
	Brûlure ou échaudure
	Autres situations



Incendie



Ne pas recouvrir l'appareil



Élimination de l'appareil

### 1.2.4 Symboles de textes et formats utilisés dans cette documentation



Lisez les textes imprimés à côté de ce symbole graphique attentivement.

» Ces textes et le symbole » vous indiquent que vous devez agir. Les actions nécessaires sont décrites étape par étape.

– Les passages indiqués par le symbole – vous indiquent des énumérations.

### 1.2.5 Remarques apposées sur l'appareil



Ne pas recouvrir l'appareil !

### 1.2.6 Unités de mesure



Les cotes mentionnées dans ce document sont indiquées en mm. Les unités de mesure divergentes seront indiquées en supplément.

## 2. Sécurité

### 2.1 Utilisation conforme

L'appareil sert à chauffer des locaux d'habitation.

Tout emploi sortant de ce cadre est considéré comme non conforme. Fait aussi partie d'une utilisation conforme le respect de cette notice. Toute garantie se verra annulée en cas de modifications ou de transformations apportées à cet appareil.

### 2.2 Consignes de sécurité

N'exploitez cet appareil que s'il est monté complètement et doté de tous les dispositifs de sécurité.



#### AVERTISSEMENT Incendie

Ne pas utiliser l'appareil si ...

- s'il existe un risque d'incendie ou d'explosion dans les locaux à cause de produits chimiques, de gaz ou de vapeurs.
- des câbles ou des récipients susceptibles de contenir ou de transporter des matériaux inflammables ou explosibles se trouvent à proximité immédiate.
- des travaux de pose, de ponçage, de vitrification sont exécutés dans le local où l'appareil est installé.
- des bombes aérosol, de la cire ou d'autres produits identiques sont manipulés. Aérer suffisamment la pièce avant de chauffer.
- si les distances minimales par rapport aux objets adjacents ne peuvent être maintenues comme les meubles, les rideaux, les double-rideaux et les textiles ou autres matériaux combustibles par exemple (voir le chapitre Données techniques pour les distances minimales).
- si un composant de l'appareil est endommagé, si l'appareil est tombé ou si un dysfonctionnement est déjà apparu.



#### AVERTISSEMENT Blessure

À moins d'avoir été supervisées ou d'avoir reçu les instructions d'usage de la personne responsable de leur sécurité, les personnes (y compris des enfants) aux capacités physiques, sensorielles ou mentales réduites ne doivent pas utiliser cet appareil. Surveillez les enfants pour vous assurer qu'ils ne jouent pas avec l'appareil !



#### AVERTISSEMENT Incendie

Ne jamais poser sur l'appareil ou à sa proximité immédiate d'objets ou d'étoffes combustibles, inflammables ou isolants thermiques tels que le linge, les couvertures, les journaux, les récipients contenant de la cire ou de l'essence, les bombes aérosols et autres produits identiques.

# UTILISATION

## DESCRIPTION DE L'APPAREIL



### AVERTISSEMENT Brûlure

Les habillages de l'appareil et l'air rejeté sont chauds lorsque l'appareil est en service (plus de 80 °C).



### ATTENTION Surchauffe

Ne pas recouvrir l'appareil.



Ne pas monter sur l'appareil.



Veillez aux points suivants si vous utilisez l'appareil mobile sur pieds :

- Ne recouvrez pas le câble de raccordement d'un tapis ou d'une carpe. Posez le câble de raccordement hors du chemin de passage afin d'éviter qu'une personne ne trébuche sur le câble ou que l'appareil ne soit renversé.
- Évitez d'utiliser une rallonge. Si nécessaire, utilisez toujours une rallonge en parfait état et de section suffisante correspondant à la pleine puissance de l'appareil, des connecteurs ou des coupleurs en parfait état également et prenez les mesures de protection suffisantes.
- Placez l'appareil sur un support ferme. L'appareil peut basculer s'il est placé sur un support mou et les fentes d'aération pourraient être obstruées.
- Ne portez ni ne déplacez jamais l'appareil en tirant sur le câble de raccordement électrique.

### Marquage CE

Le marquage CE certifie que l'appareil répond à toutes les exigences fondamentales :

- Directive sur la compatibilité électromagnétique
- Directive basse tension

### 2.3 Marque de conformité

Voir plaque signalétique.

La plaque signalétique se trouve à l'extérieur de l'appareil sur sa droite.

## 3. Description de l'appareil

Cet appareil est un appareil électrique de chauffage direct et peut s'utiliser en tant qu'appareil mural ou encore comme un appareil mobile sur pieds.

L'appareil convient par exemple comme chauffage complet ou comme chauffage de transition ou d'appoint de petits locaux comme l'atelier ou la chambre d'ami.

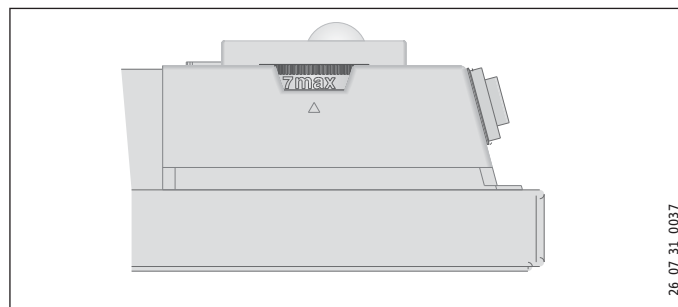
L'air qui se trouve dans l'appareil est chauffé par le corps de chauffe et ressort par le haut par la grille de sortie d'air sous l'effet de la convection naturelle. De l'air ambiant froid qui pénètre par les ouvertures pratiquées en bas de l'appareil circule vers l'intérieur.

L'appareil est prêt à fonctionner, une fois le montage mural ou le montage sur les pieds réalisé et le raccordement électrique effectué avec le connecteur secteur.

## 4. Utilisation

### 4.1 Descriptif de l'interface de commande

- » Mettez l'appareil en marche à l'aide de l'interrupteur placé à droite.
- » Réglez progressivement la température ambiante souhaitée à l'aide du sélecteur de température (voir le chapitre Données techniques pour les valeurs de température).



Dès que la température ambiante réglée est atteinte, celle-ci est maintenue constante au niveau de la température ambiante réglée par un chauffage intermittent (la capacité thermique de l'appareil doit, en l'occurrence, correspondre au moins au besoin en chaleur de la pièce).

Si plusieurs appareils sont disponibles dans un local, la température peut être réglée différemment sur chaque sélecteur de température des appareils.

Vous devriez couper l'appareil pendant que vous aérez la pièce afin d'éviter une consommation d'énergie trop élevée due aux fenêtres ouvertes.

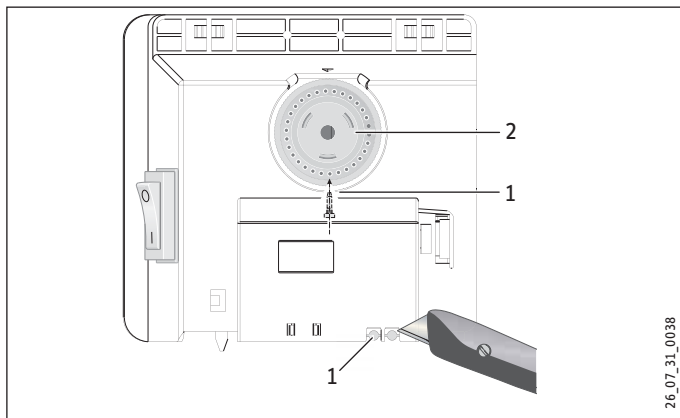
### 4.2 Hors gel

- » Positionnez le sélecteur de température en butée à droite. Positionné ainsi, le régulateur de température active automatiquement le chauffage si la température ambiante descend en dessous de la température de protection hors gel.

### 4.3 Limitation du régulateur de température

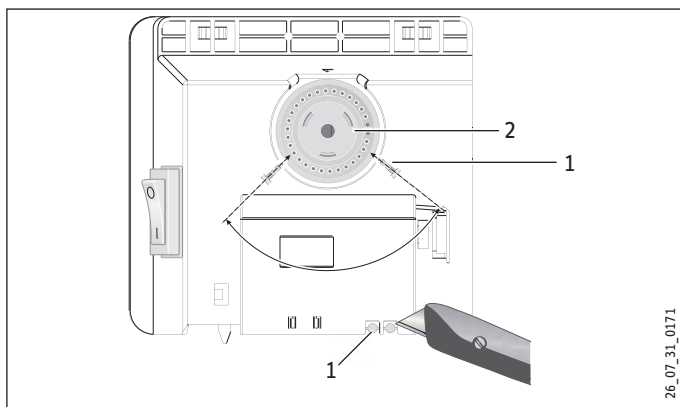
Vous pouvez fixer le régulateur de température sur un réglage déterminé ou limiter la plage de réglage de la température au moyen des deux broches montées au dos du boîtier de commande.

- » Rompez les broches.
- » Pour fixer la température définie, enfichez une pointe dans le trou opposé (voir la photo).



- 1 Broche
- 2 Sélecteur de température

» Pour limiter la plage de réglage de la température, réglez une valeur minimale et une valeur maximale sur le sélecteur de température puis insérez la broche dans le trou opposé quelque peu décalé (voir la figure).



- 1 Broche
- 2 Sélecteur de température

### 4.4 Mise hors service

» Réglez l'interrupteur à droite de l'appareil sur ARRÊT.

## 5. Nettoyage, maintenance et entretien

Si des taches de couleur brune apparaissent sur l'enveloppe de l'appareil, nettoyez celles-ci aussitôt avec un chiffon humide. Nettoyez l'appareil à l'état froid avec des nettoyeurs habituels. Évitez les produits de nettoyage abrasifs ou solvants.



### ATTENTION Incendie

**Ne pas vaporiser de nettoyeur en spray dans la fente d'aération. Veillez à ce qu'aucune humidité ne pénètre dans l'appareil.**

Nous recommandons de faire contrôler également les organes de commande et de régulation lors des maintenances périodiques. Les organes de sécurité, de commande et de régulation doivent être vérifiés par un artisan professionnel au plus tard 10 ans après la première mise en service.

## 6. Que faire si ... ?

... l'appareil ne chauffe pas :

Contrôlez la température réglée sur l'appareil et le fusible dans la boîte de fusibles de la maison.

L'appareil est équipé d'un régulateur de température de sécurité qui le coupe en cas de surchauffe. Après élimination de la cause (ouverture d'entrée ou de sortie de l'air recouverte par ex.), l'appareil se remet en marche après un temps de refroidissement de quelques minutes.

Si vous ne pouvez pas remédier à la panne, appelez un artisan professionnel. Pour lui permettre de vous secourir mieux et plus vite, veuillez lui communiquer le numéro inscrit sur la plaque signalétique (n° XXXXXX - XXXX - XXXXXX).



## 7. Sécurité

La maintenance et les réparations de cet équipement ne doivent être effectuées que par un installateur.

### 7.1 Consignes de sécurité générales

Nous garantissons un bon fonctionnement et la sécurité d'exploitation uniquement si les accessoires d'origine destinés à l'appareil ainsi que les pièces de rechange d'origine sont utilisés.



#### DANGER Électrocution

En cas de montage mural, placez l'appareil tel que les dispositifs de commande et de régulation ne puissent être touchés par les personnes se trouvant dans la baignoire ou la douche.

Si vous utilisez l'appareil comme appareil sur pieds, ne le mettez pas dans la salle de bains ou autres pièces humides ni à l'air libre.



#### ATTENTION

- Accrochez l'appareil mural à une paroi verticale résistant à une température de 85 °C minimum.
- Maintenez les distances minimales par rapport aux objets adjacents (voir le chapitre Données techniques pour les distances minimales).
- N'installez pas l'appareil directement sous une prise électrique murale.
- Veillez à ce que le câble de raccordement soit sans contact avec aucune pièce de l'appareil.

### 7.2 Prescriptions, normes et directives



Prenez en compte toutes les prescriptions et les consignes nationales et régionales.



Respectez les prescriptions locales en matière de constructions et de garages.

## 8. Description de l'appareil

### 8.1 Fourniture

- Support mural (accroché à l'appareil)
- Pieds de l'appareil
- Vis indémontables

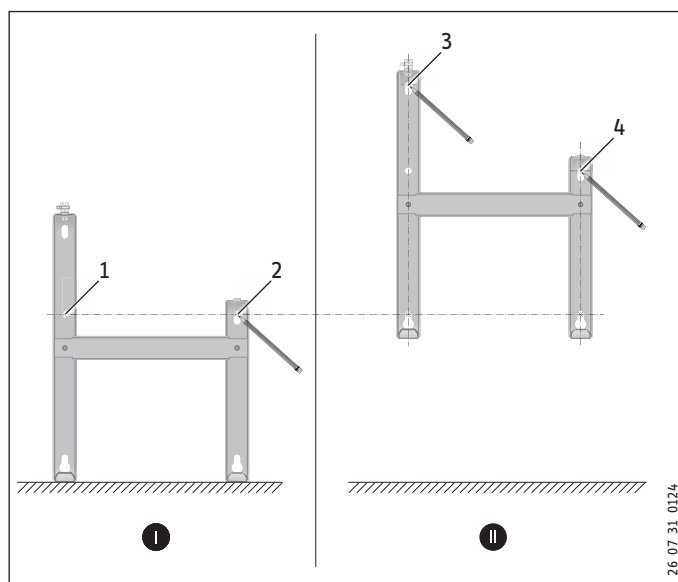
## 9. Montage

### 9.1 Montage avec support mural

#### 9.1.1 Montage du support mural

Vous pouvez utiliser le support mural comme gabarit pour la fixation au mur, ceci garantira le dégagement nécessaire par rapport au sol.

- » Décrochez le support mural.
- » Placez le support mural centré sur le point médian droit à même le sol et repérez les alésages, points 1 et 2.
- » Relevez le support mural de manière à ce que les alésages du bas sur le support mural viennent recouvrir les repères que vous venez de marquer sur le mur de montage.
- » Repérez les alésages 3 et 4 sur le mur de montage.



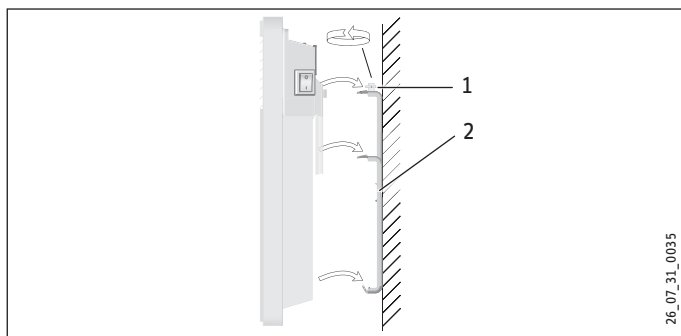
- » Percez des trous dans chacun de ces 4 repères. Fixez le support mural avec les matériaux de fixation appropriés (vis, chevilles) selon le type de mur. Les trous oblongs verticaux permettent de compenser un trou de fixation décentré.

#### 9.1.2 Montage de l'appareil

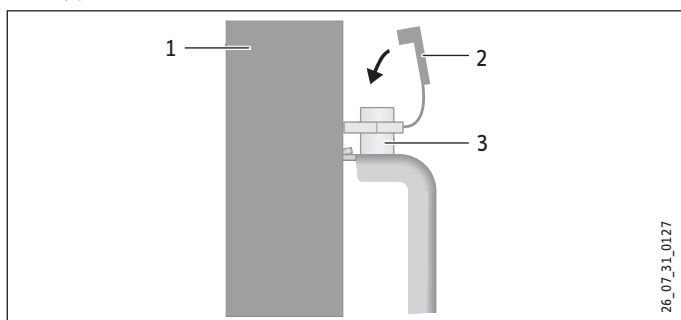
- » Accrochez l'appareil dans les quatre languettes du support mural en même temps, les fentes de logement étant au dos de l'appareil.
- » Appuyez l'appareil pour le bloquer.
- » Tournez les goupilles de verrouillage du support mural dans le sens horaire jusqu'en butée pour verrouiller la fixation.
- » Appuyez le capot de sécurité sur la goupille de verrouillage pour que la goupille ne puisse plus être tournée dans l'autre sens.

# INSTALLATION

## COMMENT REMÉDIER AUX DÉFAUTS



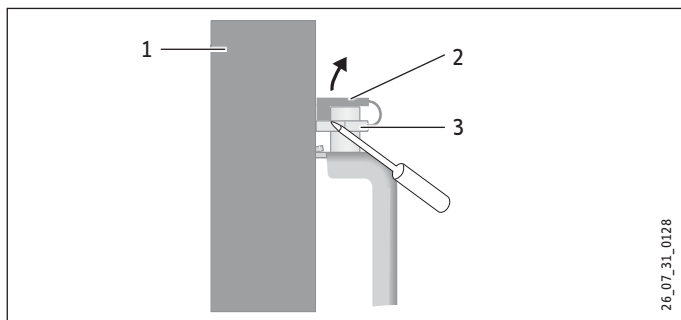
- 1 Goupille de verrouillage
- 2 Support mural



- 1 Appareil
- 2 Capot de sécurité
- 3 Goupille de verrouillage

### 9.1.3 Dépose de l'appareil

» Desserrez le capot de sécurité de la goupille de fermeture.



- 1 Appareil
- 2 Capot de sécurité
- 3 Goupille de verrouillage

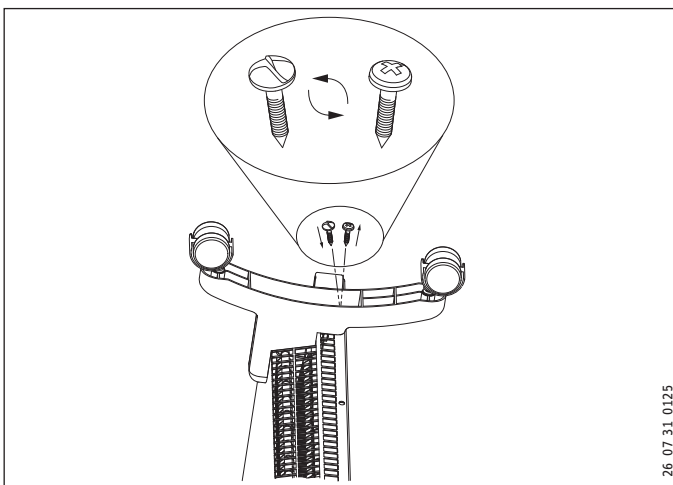
» Desserrez les goupilles de verrouillage du support mural.  
» Soulevez légèrement l'appareil puis sortez-le par l'avant de son support mural.

### 9.2 Mise en place sur pieds

» Décrochez le support mural.  
» Ne retirez que les deux vis extérieures placées sous l'appareil.  
» Placez les pieds en dessous de l'appareil de manière à ce qu'ils s'insèrent dans l'encoche à l'arrière de l'appareil.  
» Vissez les pieds en utilisant les deux vis que vous venez d'enlever.



Vissez fermement les pieds à l'aide des vis indémontables fournies.



### 9.3 Raccordement électrique

» Veillez à ce que les conduites d'amenée installées sur le site présentent des sections suffisantes.

» Veillez à installer une prise de courant à une distance d'au moins 10 cm sur le côté de l'appareil.



#### DANGER Électrocution !

Exécutez tous les travaux de raccordement et d'installation électriques conformément aux prescriptions.



#### DANGER Électrocution !

L'appareil doit pouvoir être déconnecté du secteur par un dispositif de coupure omnipolaire ayant une ouverture minimale des contacts de 3 mm.



#### DANGER Électrocution !

Il est interdit d'effectuer une installation avec une conduite de raccordement posée de manière fixe.



Se référer à la plaque signalétique. La tension indiquée doit concorder avec celle du secteur.

## 10. Comment remédier aux défauts

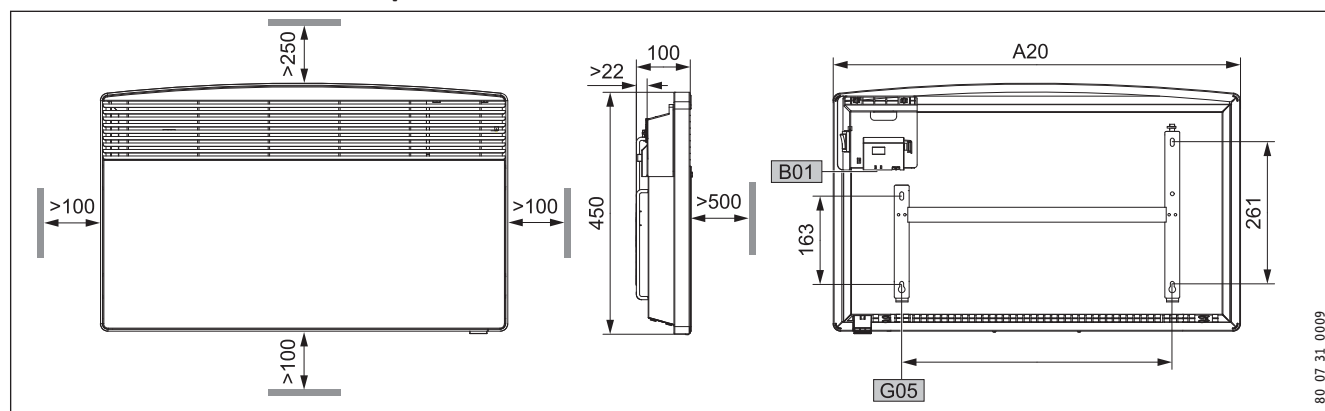
En cas de remplacement, le câble de raccordement au secteur ne doit être remplacé que par des pièces de rechange d'origine et par un installateur.

## 11. Remise de l'appareil au client

Expliquez le fonctionnement de l'appareil à l'utilisateur. Attirez particulièrement son attention sur les consignes de sécurité. Remettez-lui les instructions d'utilisation et d'installation.

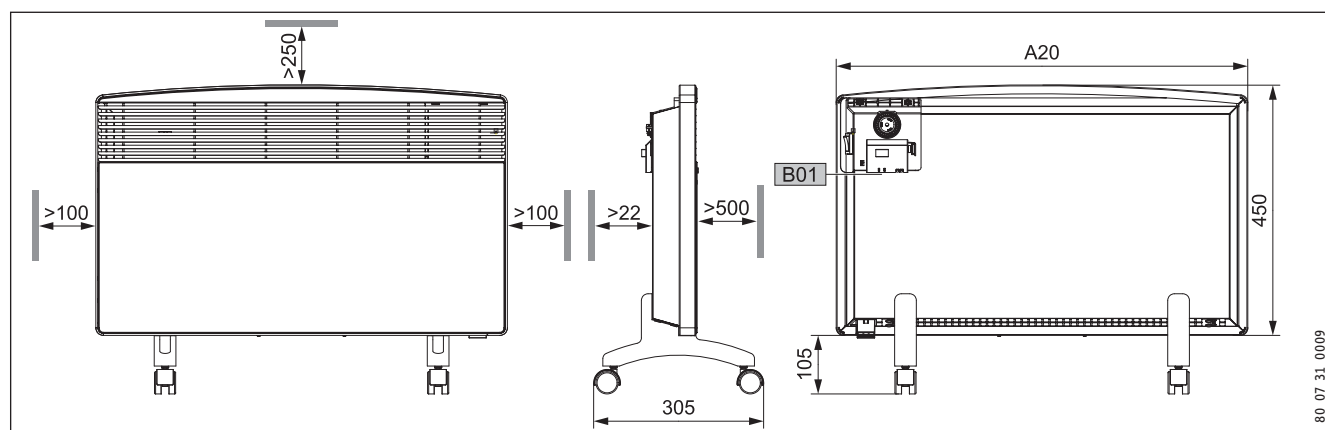
### 12. Données techniques

#### 12.1 Dimensions variante suspendue au mur



		CNS 75 F	CNS 100 F	CNS 125 F	CNS 150 F	CNS 175 F	CNS 200 F	CNS 250 F
A10	Appareil Hauteur			450				
A20	Appareil Largeur	445	445	590	590	740	740	890
A30	Appareil Profondeur			100				
A50	Appareil Dégagement min. en haut			250				
A51	Appareil Dégagement min. en bas			100				
A52	Appareil Dégagement min. à droite			100				
A53	Appareil Dégagement min. à gauche			100				
A54	Appareil Dégagement min. avant			500				
A55	Appareil Dégagement min. arrière			22				
B01	Passage de câbles électriques							
G05	Fixation murale Écartement des trous	195	195	343	343	491	491	639

#### 12.2 Dimensions variante mobile sur pieds



		CNS 75 F	CNS 100 F	CNS 125 F	CNS 150 F	CNS 175 F	CNS 200 F	CNS 250 F
A10	Appareil Hauteur			450				
A13	Appareil Hauteur des pieds réglables			105				
A20	Appareil Largeur	445	445	590	590	740	740	890
A30	Appareil Profondeur			305				
A50	Appareil Dégagement min. en haut			250				
A52	Appareil Dégagement min. à droite			100				
A53	Appareil Dégagement min. à gauche			100				
A54	Appareil Dégagement min. avant			500				
A55	Appareil Dégagement min. arrière			22				
B01	Passage de câbles électriques							

# INSTALLATION

## DONNÉES TECHNIQUES

### 12.3 Tableau de données

Modèle								
Type		CNS 75 F	CNS 100 F	CNS 125 F	CNS 150 F	CNS 175 F	CNS 200 F	CNS 250 F
Réf. commande		229789	229790	229791	229792	229793	229794	229795

Données de service								
Puissance	kW	0,75	1,0	1,25	1,5	1,75	2,0	2,5
Raccordement électrique		1/N ~ 230 V	1/N ~ 230 V	1/N ~ 230 V	1/N ~ 230 V	1/N ~ 230 V	1/N ~ 230 V	1/N ~ 230 V
Plage de réglage de la température	~ °C	6 ... 30	6 ... 30	6 ... 30	6 ... 30	6 ... 30	6 ... 30	6 ... 30
Hors gel	~ °C	6	6	6	6	6	6	6
Classe de protection		II	II	II	II	II	II	II
Degré de protection IP 24, protégé contre les projections d'eau		x	x	x	x	x	x	x

Encombrement et poids								
Poids	kg	4,6	4,6	6,0	6,0	7,2	7,2	8,4

## Garantie

La garantie est à faire valoir dans le pays où l'appareil a été acheté. A cette fin, il faut prendre contact avec la filiale Stiebel Eltron concernée, à défaut l'importateur agréé.



**Le montage, les raccordements, la maintenance ainsi que la première mise en service sont à réaliser par un installateur qualifié.**



**Le fabricant ne saurait être rendu responsable des dommages causés par un appareil qui n'aurait pas été installé ou utilisé conformément à la notice de montage et d'utilisation jointe à l'appareil.**

## Environnement et recyclage

Nous vous demandons de nous aider à préserver l'environnement. Pour ce faire, merci de vous débarrasser de l'emballage conformément aux règles nationales relatives au traitement des déchets.

<b>BEDIENING</b>	<b>30</b>
<b>1. Algemene instructies</b>	<b>30</b>
1.1 Informatie over dit document	30
1.2 Legende	30
<b>2. Veiligheid</b>	<b>31</b>
2.1 Voorgescreven gebruik	31
2.2 Veiligheidsvoorschriften	31
2.3 Keurmerk	32
<b>3. Toestelomschrijving</b>	<b>32</b>
<b>4. Bediening</b>	<b>32</b>
4.1 Beschrijving van het bedieningspaneel	32
4.2 Vorstbeveiliging	32
4.3 Thermostaatbegrenzingsen	32
4.4 Buiten werking stellen	33
<b>5. Reiniging, verzorging en onderhoud</b>	<b>33</b>
<b>6. Wat moet u doen als ...</b>	<b>33</b>
<b>INSTALLATIE</b>	<b>34</b>
<b>7. Veiligheid</b>	<b>34</b>
7.1 Algemene veiligheidsaanwijzingen	34
7.2 Voorschriften, normen en bepalingen	34
<b>8. Toestelomschrijving</b>	<b>34</b>
8.1 Leveringstoebehoren	34
<b>9. Montage</b>	<b>34</b>
9.1 Montage met wandhouder	34
9.2 Opstelling met voet	35
9.3 Elektrische aansluitingen	35
<b>10. Storingen verhelpen</b>	<b>35</b>
<b>11. Overdracht van het toestel</b>	<b>35</b>
<b>12. Technische gegevens</b>	<b>36</b>
12.1 Afmetingen van de aan de wand bevestigde variant	36
12.2 Afmetingen van de mobiele, staande variant	36
12.3 Gegevenstabel	37
<b>KLANTENSERVICE EN GARANTIE</b>	<b>38</b>
<b>MILIEU EN RECYCLING</b>	<b>38</b>

## 1. Algemene instructies

### 1.1 Informatie over dit document



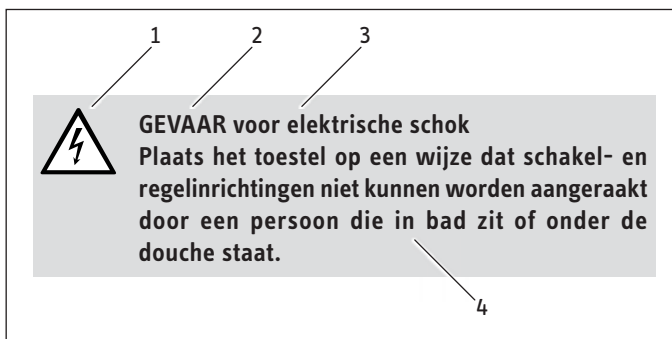
Lees deze handleiding voor gebruik zorgvuldig door en bewaar deze op een veilige plaats. Overhandig de handleiding in voorkomende gevallen aan een volgende gebruiker.

### 1.2 Legende

#### 1.2.1 Opbouw veiligheidsinstructies

De veiligheidsinstructies bestaan uit een waarschuwingssymbool, een trefwoord en een tekstverwijzing. De veiligheidsinstructies hebben een grijze achtergrond.

Voorbeeld:



- 1 Symbool (zie hoofdstuk Waarschuwingssymbolen/symbolen)
- 2 Trefwoord (zie hoofdstuk Trefwoorden)
- 3 Naam (zie hoofdstuk Waarschuwingssymbolen/symbolen)
- 4 Instructietekst

#### 1.2.2 Trefwoorden

TREFWOORD	Betekenis
GEVAAR	Instructies die niet worden opgevolgd, kunnen zwaar letsel of overlijden veroorzaken. Deze worden aangeduid met het trefwoord GEVAAR.
WAARSCHUWING	Instructies die niet worden opgevolgd, kunnen zwaar letsel of overlijden veroorzaken. Deze worden gemarkeerd door het trefwoord WAARSCHUWING.
OPGELET	Instructies die niet worden opgevolgd, kunnen middelmatig zwaar of licht letsel veroorzaken. Deze worden weergegeven met het trefwoord OPGELET.

#### 1.2.3 Waarschuwingssymbolen/symbolen

Symbool	Naam
	Letsel
	Elektrische schok
	Verbranden of verschroeien
	Andere situaties
	Brand



Toestel niet afdekken



Het toestel afdanken

### 1.2.4 Teksttekens en maten in deze documentatie



Lees de tekst naast dit symbool grondig door.

» Deze tekstgedeelten en het symbool "»" geven aan dat u een handeling moet verrichten. De vereiste handelingen worden stapsgewijs beschreven.

– Passages met dit "–" symbool zijn lijsten.

### 1.2.5 Instructies voor het toestel



Toestel niet afdekken!

### 1.2.6 Formaten



De afmetingen in dit document zijn opgegeven in mm. Afwijkende meeteenheden worden telkens separaat aangeduid.

## 2. Veiligheid

### 2.1 Voorgeschreven gebruik

Het toestel is bestemd voor het verwarmen van woonruimten.

Elk ander gebruik geldt niet als voorgeschreven gebruik. Het voorgeschreven gebruik betekent ook de naleving van deze handleiding. In geval van wijzigingen of aanpassingen aan het toestel vervalt de garantie!

### 2.2 Veiligheidsvoorschriften

Gebruik het toestel uitsluitend als het volledig is geïnstalleerd en als alle veiligheidsinrichtingen zijn aangebracht.



#### WAARSCHUWING voor brand

Gebruik het toestel niet ...

- wanneer er door chemicaliën, stof, gasen of dampen gevaar voor brand of explosies bestaat in de ruimte met het toestel;
- in de onmiddellijke omgeving van leidingen of containers met brandbare of explosieve stoffen;
- wanneer in de opstelruimte bouw- of verbouwingswerkzaamheden worden uitgevoerd;
- wanneer er wordt gewerkt met benzine, sprays, boenwas en dergelijke. Ventileer de ruimte voldoende voordat het toestel wordt opgeladen;
- wanneer de minimumafstanden tot aangrenzende objectoppervlakken te klein worden, zoals bij meubels, gordijnen, vitrage en textiel of overig brandbaar materiaal (voor minimumafstanden, zie hoofdstuk Technische gegevens);
- wanneer een toestelmodule is beschadigd, het toestel is gevallen of er reeds een storing was.



#### WAARSCHUWING voor letsel

Als kinderen of personen met beperkte lichamelijke, zintuiglijke of geestelijke vermogens het toestel moeten bedienen, moet ervoor worden gezorgd dat dit alleen gebeurt onder toezicht of na degelijke instructies door een persoon die voor hun veiligheid verantwoordelijk is.

Houd altijd toezicht op kinderen en zorg ervoor dat ze nooit met het toestel spelen!



#### WAARSCHUWING voor brand

Er mogen op het toestel of in de onmiddellijke omgeving ervan geen brandbare, ontvlambare of warmte-isolerende voorwerpen of stoffen worden geplaatst, zoals wasgoed, dekens, tijdschriften, blikken boenwas of benzine, spuitbussen en dergelijke.



#### WAARSCHUWING voor verbranding

Als het toestel in bedrijf is, worden de behuizing en de afgevoerde lucht heet (meer dan 80 °C).



**OPGELET** oververhitting  
Toestel niet afdekken.



Ga niet op het toestel staan.



Let bij gebruik van het staande, mobiele toestel op het volgende:

- dek de aansluitkabel niet af met een tapijt of looper. Leg de aansluitkabel buiten het loopgebied om te voorkomen dat iemand over de leiding struikelt en het toestel wordt omgegooid;
- gebruik bij voorkeur geen verlengkabels. Gebruik, indien nodig, alleen een onbeschadigde verlengkabel met een kabeldiameter die voldoende groot is voor het volledige vermogen van het toestel, evenals onbeschadigde stekkers resp. koppelingen en neem voldoende veiligheidsmaatregelen;
- plaats het toestel op een vaste ondergrond. Bij een zachte ondergrond kan het toestel omkantelen of kunnen de ventilatieopeningen worden geblokkeerd;
- verschuif of draag het toestel nooit door aan de aansluitkabel te trekken.

### CE-logo

Het CE-logo geeft aan dat het toestel voldoet aan alle fundamentele vereisten:

- Richtlijn voor de elektromagnetische compatibiliteit;
- Laagspanningsrichtlijn.

### 2.3 Keurmerk

Zie typeplaatje.

De kenplaat zit aan de rechterbuitenkant op het toestel.

## 3. Toestelomschrijving

Het toestel is een elektrisch convectieverwarmingstoestel en kan als wandtoestel of anders als mobiel staand toestel met gemonteerde voeten worden gebruikt.

Het toestel is bijv. geschikt als volledige verwarming of als verwarming voor het tussenseizoen of aanvullende verwarming in kleine ruimten, zoals een hobbykamer of logeerkamer.

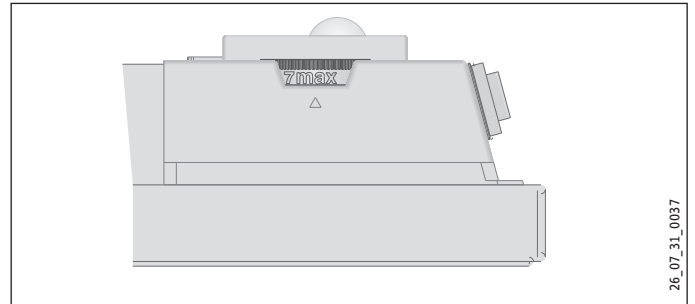
De lucht in het toestel wordt door een verwarmingselement verwarmd en treedt via natuurlijke convectie aan de bovenzijde door het luchtuitlaatrooster naar buiten. Door de in de onderzijde van het toestel beschikbare openingen stroomt er koele omgevingslucht na.

Na de wandmontage resp. montage van de voeten en de elektriciteitsaansluiting via een netstekker is het toestel klaar voor gebruik.

## 4. Bediening

### 4.1 Beschrijving van het bedieningspaneel

- » Schakel het toestel in via de schakelaar aan de rechterzijde van het toestel.
- » Stel de gewenste kamertemperatuur traploos in met behulp van de temperatuurinstelknop (voor temperatuurwaarden zie hoofdstuk Technische gegevens).



Zodra de ingestelde kamertemperatuur is bereikt, wordt deze door periodieke verwarming constant op de ingestelde temperatuur gehouden (het verwarmingsvermogen van het toestel moet dan wel aan de benodigde warmtebehoefte van de kamer voldoen).

Wanneer er verschillende toestellen in een kamer beschikbaar zijn, is de instelling via de temperatuurinstelknop op elk toestel mogelijk verschillend.

Het toestel moet tijdens het ventileren van de kamer worden uitgeschakeld om een te hoog stroomverbruik te voorkomen, wanneer de vensters zijn geopend.

### 4.2 Vorstbeveiliging

- » Zet de temperatuurinstelknop tegen de rechteraanslag aan. In deze stand schakelt de thermostaat de verwarming automatisch in, als de kamertemperatuur tot onder de vorstbeschermingstemperatuur daalt.

### 4.3 Thermostaatbegrenzingen

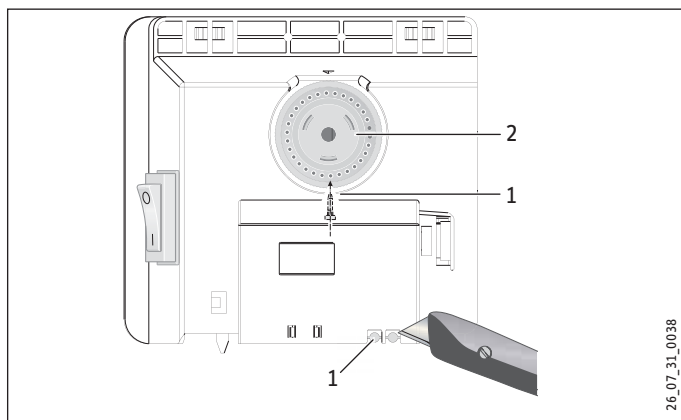
Het is mogelijk om met de beide pennen die aan de achterzijde van de schakelbehuizing zitten, de thermostaat op een bepaalde instelling vast te leggen of het temperatuurinstelbereik te begrenzen.

- » Breek de pen eruit.
- » Steek een pen in het gat aan de overkant (zie afbeelding) om de ingestelde temperatuur vast te leggen.



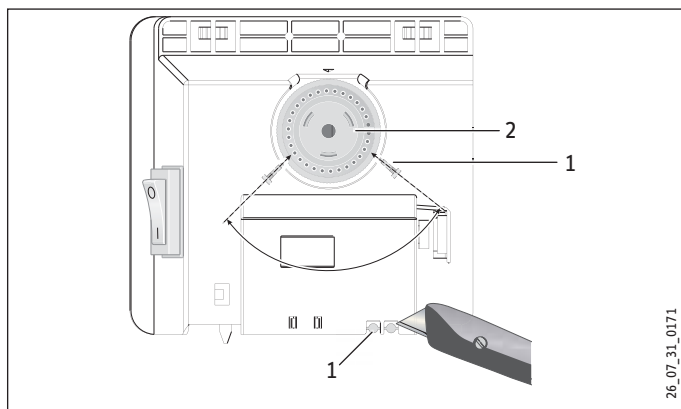
# BEDIENING

## REINIGING, VERZORGING EN ONDERHOUD



- 1 Pen
- 2 Temperatuurinstelknop

» Stel altijd de minimumwaarde en maximumwaarde in op de temperatuurinstelknop en steek de pen altijd in een iets verplaatst gat aan de overkant (zie afbeelding) om het temperatuurinstelbereik te begrenzen.



- 1 Pen
- 2 Temperatuurinstelknop

### 4.4 Buiten werking stellen

» Stel de schakelaar rechts op het toestel in op UIT.

## 5. Reiniging, verzorging en onderhoud

Als er een lichte, bruinachtige verkleuring optreedt op de behuizing van het toestel, moet deze zo vlug mogelijk met een vochtige doek worden afgeveegd. Reinig het toestel in koude toestand met de klassieke onderhoudsproducten. Vermijd schurende en bijtende onderhoudsproducten.



**OPGELET voor brand**

**Spuit geen reinigingspray in de luchtspleten.**

**Let erop dat er geen vocht binnendringt in het toestel.**

Het is raadzaam bij de periodieke onderhoudsbeurten ook de controle- en regelementen te laten testen. Uiterlijk tien jaar na de eerste ingebruikneming dient een installateur de veiligheids-, controle- en regelementen te controleren.

## 6. Wat moet u doen als ...

... het toestel niet verwarmt:

controleer de ingestelde temperatuur op het toestel en de zekering van de huisinstallatie.

Het toestel heeft een veiligheidstemperatuurregelaar die het toestel bij oververhitting uitschakelt. Na het verhelpen van de oorzaak (bijvoorbeeld afgedekte luchtuitlaat- of -inlaatopening) wordt het toestel na een afkoeltijd van enkele minuten weer ingeschakeld.

Als u de fout niet kunt verhelpen, informeert u de installateur. Als u hem het nummer op het typeplaatje doorgeeft (nr. XXXXXX - XXXX - XXXXXX), kan hij u sneller en beter helpen.

## 7. Veiligheid

Onderhoud en reparatie van het toestel mogen alleen worden uitgevoerd door een gekwalificeerde vakman.

### 7.1 Algemene veiligheidsaanwijzingen

Wij waarborgen de goede werking en de bedrijfszekerheid uitsluitend bij gebruik van originele accessoires en vervangingsonderdelen voor het toestel.



#### GEVAAR voor elektrische schok

Plaats het toestel bij wandmontage op een wijze dat schakel- en regelinrichtingen niet kunnen worden aangeraakt door een persoon die in bad zit of onder de douche staat.

Wanneer u het toestel als staand toestel gebruikt, plaats deze dan niet in de badkamer of vergelijkbaar vochtige ruimtes en evenmin in de openlucht.



#### OPGELET

- Bevestig het wandtoestel alleen op een verticale wand die bestand is tegen een temperatuur van minstens 85 °C.
- Houd de minimale afstanden tot aangrenzende objecten aan (voor minimumafstanden zie hoofdstuk Technische gegevens).
- Plaats het toestel niet direct onder een stopcontact.
- Let erop dat de aansluitkabel niet in contact komt met de onderdelen van het toestel.

### 7.2 Voorschriften, normen en bepalingen



Neem alle nationale en regionale voorschriften en bepalingen in acht.



Neem de plaatselijke bouwverordening in acht.

## 8. Toestelomschrijving

### 8.1 Leveringstoebehoren

- Wandhouder (hangt aan het toestel)
- Voeten
- Eenwegschroeven

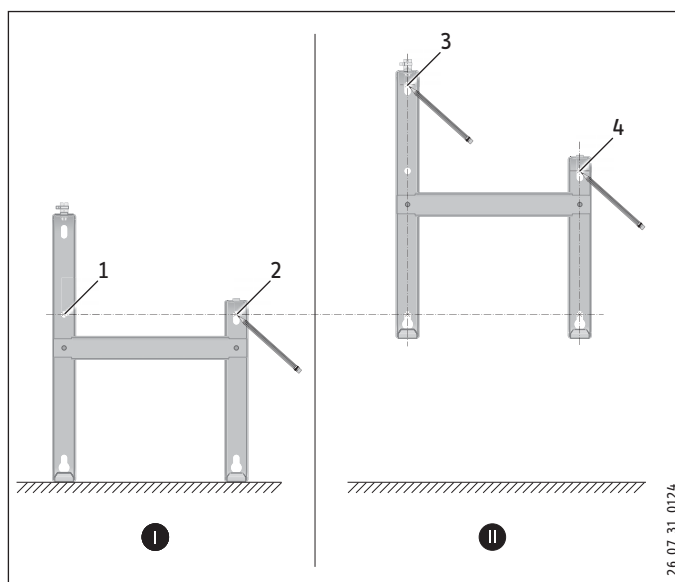
## 9. Montage

### 9.1 Montage met wandhouder

#### 9.1.1 Montage van de wandhouder

Het is ook mogelijk de wandhouder als sjabloon voor de wandbevestiging te gebruiken. Dat is een garantie voor de noodzakelijke afstand tot de vloer.

- » Hang de wandhouder op.
- » Plaats de gecentreerde wandhouder horizontaal op de vloer en markeer de boorgaten van punt 1 en 2.
- » Hef de wandhouder omhoog, zodat de onderste boorgaten in de wandhouder precies de zojuist geplaatste markeringen op de montagewand afdekken.
- » Markeer boorgaten 3 en 4 op de montagewand.



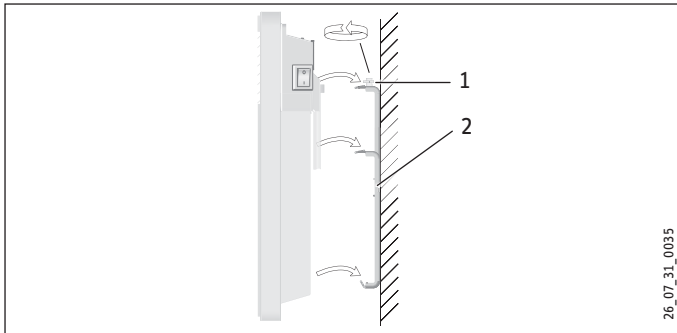
- » Boor gaten in alle 4 markeringen. Bevestig de wandhouder met geschikt bevestigingsmateriaal (schroeven, pluggen) afhankelijk van de soort wand. Via de verticale slobgaten is het mogelijk een verschoven montagegat te compenseren.

#### 9.1.2 Montage van het toestel

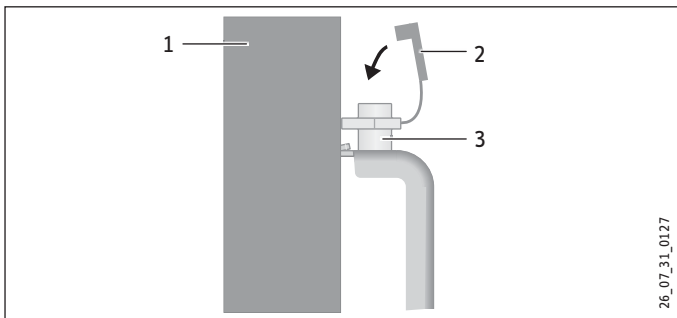
- » Hang het toestel met de ophangsloten in de achterzijde van het toestel tegelijkertijd op de vier beugels van de wandhouder.
- » Druk het toestel aan tot aan de grendelinrichting.
- » Draai de borgbouten van de wandhouder met de wijzers van de klok mee tot tegen de aanslag, zodat de bevestiging is vergrendeld.
- » Druk het veiligheidsklepje op de borgbout, zodat deze niet meer kan worden teruggedraaid.

# INSTALLATIE

## STORINGEN VERHELPEN



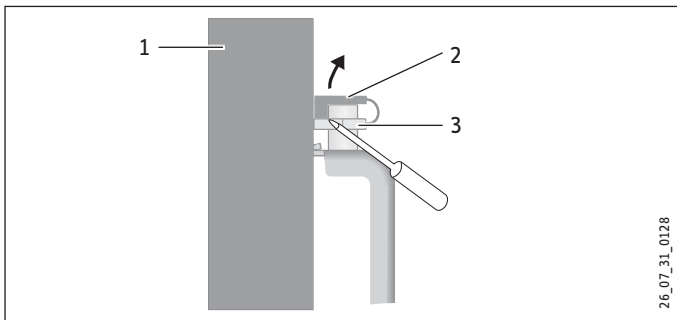
- 1 Borgbouten
- 2 Wandhouder



- 1 Appareil
- 2 Capot de sécurité
- 3 Goupille de verrouillage

### 9.1.3 Demontage van het toestel

- » Maak het veiligheidsklepje op de borgbout los.



- 1 Appareil
- 2 Capot de sécurité
- 3 Goupille de verrouillage

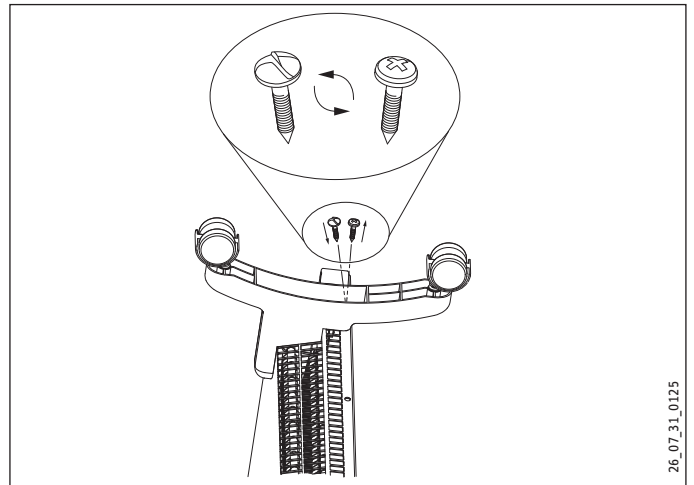
- » Draai de borgbouten op de wandhouder los.
- » Hef het toestel licht op en neem het naar voren van de wandhouder af.

### 9.2 Opstelling met voet

- » Hang de wandhouder op.
- » Verwijder onderaan het toestel alleen de beide buitenste schroeven.
- » Plaats de voeten onderaan het toestel telkens op een manier zodat deze achter in het toestel in de uitsparing passen.
- » Schroef de voeten stevig vast met de zojuist verwijderde schroeven.



Schroef de voeten stevig vast met de meegeleverde eenwegschroeven.



### 9.3 Elektrische aansluitingen

- » Let erop dat op locatie de diameter van de toevoerleiding voldoende is.
- » Let erop dat op een afstand van minstens 10 cm naast het toestel een stopcontact is geïnstalleerd.



**GEVAAR voor elektrische schok!**  
Voer alle werkzaamheden voor elektriciteitsaansluitingen en montage uit conform de voorschriften.



**GEVAAR voor elektrische schok!**  
Het toestel moet op alle polen met een afstand van minstens 3 mm van het stroomnetwerk kunnen worden losgekoppeld.



**GEVAAR voor elektrische schok!**  
Installatie op een vaste aansluitkabel is niet toegestaan.



Neem de gegevens op het typeplaatje in acht. De aangegeven spanning moet overeenkomen met de netspanning.

## 10. Storingen verhelpen

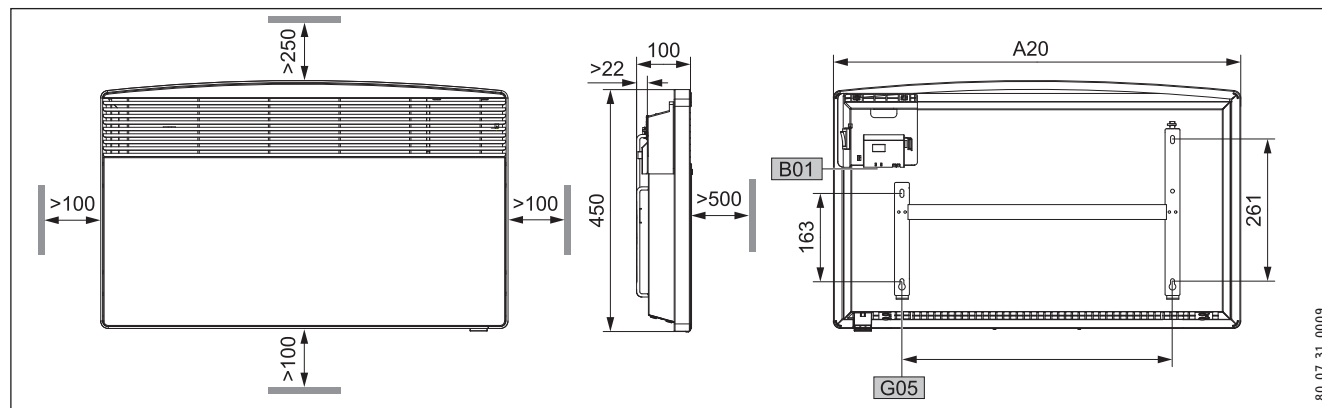
De netaansluitkabel mag bij vervanging alleen door een vakman worden vervangen door onze originele vervangingsonderdelen.

## 11. Overdracht van het toestel

Leg aan de nieuwe gebruiker uit hoe het toestel werkt. Schenk daarbij vooral aandacht aan de veiligheidsinstructies. Geef de bedienings- en installatiehandleiding aan de nieuwe gebruiker.

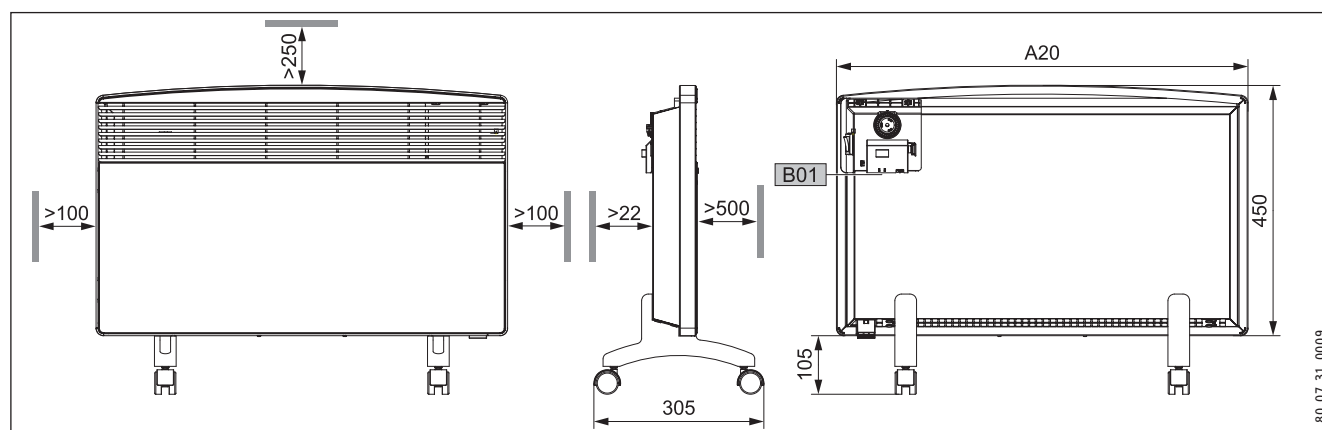
## 12. Technische gegevens

### 12.1 Afmetingen van de aan de wand bevestigde variant



			CNS 75 F	CNS 100 F	CNS 125 F	CNS 150 F	CNS 175 F	CNS 200 F	CNS 250 F
A10	Toestel	Hoogte				450			
A20	Toestel	Breedte	445	445	590	590	740	740	890
A30	Toestel	Diepte				100			
A50	Toestel	Minimumafstand bovenaan				250			
A51	Toestel	Minimumafstand onderaan				100			
A52	Toestel	Minimumafstand rechts				100			
A53	Toestel	Minimumafstand links				100			
A54	Toestel	Minimumafstand voorzijde				500			
A55	Toestel	Minimumafstand achterzijde				22			
B01	Doorvoer elektr. kabels								
G05	Wandconsole	Afstand van het gat	195	195	343	343	491	491	639

### 12.2 Afmetingen van de mobiele, staande variant



			CNS 75 F	CNS 100 F	CNS 125 F	CNS 150 F	CNS 175 F	CNS 200 F	CNS 250 F
A10	Toestel	Hoogte				450			
A13	Toestel	Hoogte stelvoeten				105			
A20	Toestel	Breedte	445	445	590	590	740	740	890
A30	Toestel	Diepte				305			
A50	Toestel	Minimumafstand bovenaan				250			
A52	Toestel	Minimumafstand rechts				100			
A53	Toestel	Minimumafstand links				100			
A54	Toestel	Minimumafstand voorzijde				500			
A55	Toestel	Minimumafstand achterzijde				22			
B01	Doorvoer elektr. kabels								

# INSTALLATIE

## TECHNISCHE GEGEVENS

### 12.3 Gegevenstabel

Model								
Type		CNS 75 F	CNS 100 F	CNS 125 F	CNS 150 F	CNS 175 F	CNS 200 F	CNS 250 F
Ordernummer		229789	229790	229791	229792	229793	229794	229795

Bedrijfsgegevens								
Vermogen	kW	0,75	1,0	1,25	1,5	1,75	2,0	2,5
Elektriciteitsaansluiting		1/N ~ 230 V	1/N ~ 230 V	1/N ~ 230 V	1/N ~ 230 V	1/N ~ 230 V	1/N ~ 230 V	1/N ~ 230 V
Temperatuurinstelbereik	~ °C	6 ... 30	6 ... 30	6 ... 30	6 ... 30	6 ... 30	6 ... 30	6 ... 30
Vorstbeveiliging	~ °C	6	6	6	6	6	6	6
Beveiligingsklasse		II	II	II	II	II	II	II
Beschermingsgraad								
IP 24, spatwaterdicht		x	x	x	x	x	x	x

Formaten en gewichten								
Gewicht	kg	4,6	4,6	6,0	6,0	7,2	7,2	8,4

---

## INTERNATIONALE KLANTENSERVICE EN GARANTIE - MILIEU EN RECYCLING

---

### Garantie

Aanspraak op garantie bestaat uitsluitend in het land waar het toestel is gekocht. U dient zich te wenden tot de vestiging van of de importeur hiervan in het betreffende land.



De montage, de elektrische installatie, het onderhoud en de eerste inbedrijfneming mogen uitsluitend worden uitgevoerd door gekwalificeerd personeel.



De fabrikant is niet aansprakelijk voor defecte toestellen, welke niet volgens de bijgeleverde gebruiksaanwijzing zijn aangesloten of worden gebruikt.

### Milieu en recycling

Wij verzoeken u ons bij de bescherming van het milieu behulpzaam te zijn. Verwijder de verpakking daarom volgens de voor de afvalverwerking geldende nationale voorschriften.

<b>USO</b>	<b>39</b>
<b>1. Indicaciones generales</b>	<b>39</b>
1.1 Información acerca del manual	39
1.2 Explicación de símbolos	39
<b>2. Seguridad</b>	<b>40</b>
2.1 Utilización según lo previsto	40
2.2 Indicaciones de seguridad	40
2.3 Sello de certificación	41
<b>3. Descripción del equipo</b>	<b>41</b>
<b>4. Uso</b>	<b>41</b>
4.1 Descripción de la superficie de operación	41
4.2 Protección antiescarcha	41
4.3 Límite del regulador de temperatura	42
4.4 Puesta fuera de servicio	42
<b>5. Limpieza, conservación y mantenimiento</b>	<b>42</b>
<b>6. Localización de fallos (guía)</b>	<b>42</b>
<b>INSTALACIÓN</b>	<b>43</b>
<b>7. Seguridad</b>	<b>43</b>
7.1 Instrucciones generales de seguridad	43
7.2 Directivas, normas y disposiciones	43
<b>8. Descripción del equipo</b>	<b>43</b>
8.1 El suministro incluye los siguientes elementos	43
<b>9. Montaje</b>	<b>43</b>
9.1 Montaje con soporte de pared	43
9.2 Colocación con pie de soporte	44
9.3 Conexión eléctrica	44
<b>10. Solventar averías</b>	<b>44</b>
<b>11. Entrega del equipo a terceras personas</b>	<b>44</b>
<b>12. Datos técnicos</b>	<b>45</b>
12.1 Dimensiones de variante colgada sobre pared	45
12.2 Dimensiones de variante de pie móvil	46
<b>SERVICIO DE ATENCIÓN AL CLIENTE Y GARANTÍA</b>	<b>47</b>
<b>MEDIO AMBIENTE Y RECICLADO</b>	<b>47</b>

## 1. Indicaciones generales

### 1.1 Información acerca del manual



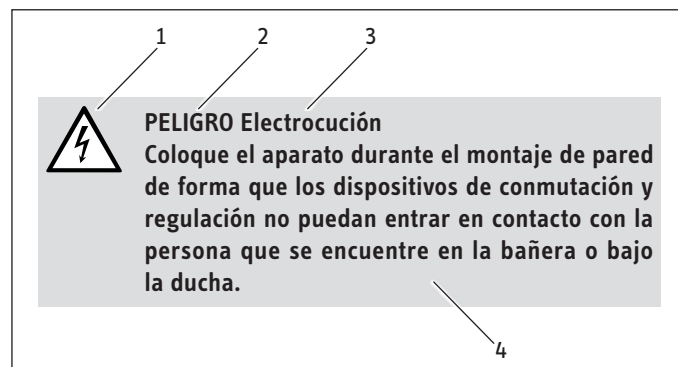
Lea atentamente estas instrucciones antes del uso y archívelas en un lugar seguro. Si entregara este equipo a otros usuarios no olvide incluir el presente manual.

### 1.2 Explicación de símbolos

#### 1.2.1 Estructura instrucciones de seguridad

Las instrucciones de seguridad constan de un símbolo de advertencia, una palabra de aviso y un mensaje. Las instrucciones de seguridad vienen sombreadas en gris.

Ejemplo:



- 1 Símbolo (véase capítulo símbolos de advertencia/símbolos)
- 2 Palabra de señalización (véase capítulo palabras de aviso)
- 3 Denominación (véase capítulo símbolos de advertencia/símbolos)
- 4 Mensaje

#### 1.2.2 Palabras de aviso

PALABRA DE AVISO	Significado
PELIGRO	La palabra de aviso PELIGRO designa advertencias cuyo desobedecimiento tendría como consecuencia lesiones graves o incluso la muerte.
ADVERTENCIA	La palabra de aviso ADVERTENCIA designa advertencias cuyo desobedecimiento tendría como consecuencia lesiones graves o incluso la muerte.
PRECAUCIÓN	La palabra de aviso PRECAUCIÓN designa advertencias cuyo desobedecimiento podría causar lesiones de gravedad leve o media.

#### 1.2.3 Símbolos de advertencia/símbolos

Símbolo de advertencia	Denominación
	Lesión
	Electrocución
	Quemadura o escaldamiento
	Otras situaciones



Incendio



No tape el equipo



Eliminación del equipo

## 1.2.4 Caracteres del texto y formatos del presente manual



Lea atentamente el texto que aparece junto a este símbolo.

» Estos pasajes y el símbolo "»" avisan de que es necesario que usted intervenga. Las actuaciones necesarias se describen paso a paso.

– Los pasajes que presentan este símbolo "–" indican enumeraciones.

## 1.2.5 Instrucciones en el equipo



No tape el equipo

## 1.2.6 Unidades de medida



Las dimensiones indicadas en el presente documento están expresadas en mm. Las unidades de medida distinta se indicarán por separado.

## 2. Seguridad

### 2.1 Utilización según lo previsto

El equipo sirve para calentar habitaciones domésticas.

Cualquier otro uso distinto al aquí previsto se considera un uso indebido de la máquina. El obedecimiento de este manual se considera también un uso previsto. Si se realizan modificaciones o reequipamientos en el equipo, quedará invalidada cualquier reclamación de garantía.

### 2.2 Indicaciones de seguridad

El equipo sólo debe utilizarse después de haber sido instalado completamente y montados sus dispositivos de seguridad.



#### ADVERTENCIA Peligro de incendio

No ponga en funcionamiento el aparato ...

- si las habitaciones corren peligro de incendio o de explosión debido a la presencia de sustancias químicas, gases o vapores.
- si se encuentra colocado cerca de tuberías o depósitos que contienen o conducen sustancias inflamables o explosivas.
- si en la habitación de almacenamiento se están realizando trabajos de instalación, mecanizado o sellado.
- si se manipula gasolina, sprays, encáustico o similares Procure proporcionar una ventilación suficiente a la habitación antes de calentar.
- si no se respetan las distancias mínimas con respecto a otros objetos limítrofes como, por ejemplo, muebles, cortinas y otros textiles u otros materiales inflamables (las distancias mínimas figuran en el capítulo Datos Técnicos).
- si un componente del aparato presenta daños, el aparato ha caído o una de las funciones no funciona.



#### ADVERTENCIA Peligro de lesiones

Si operan el aparato personas con capacidades físicas, sensoriales o mentales limitadas, asegúrese de que sólo lo hacen bajo vigilancia o después de haber recibido la instrucción correspondiente por una persona responsable de su seguridad. Mantenga a los niños vigilados para asegurarse de que no jueguen con el aparato.



#### ADVERTENCIA Peligro de incendio

Evite la presencia de objetos combustibles, inflamables o aislantes térmicos sobre el aparato o cerca de él, tales como piezas de ropa, mantas, periódicos, depósitos con encáusticos o gasolina, botes de spray o similares.



#### ADVERTENCIA Peligro de quemaduras

Las superficies de la carcasa del equipo y el aire que sale de éste se calientan mucho durante el funcionamiento (hasta superar los 80 °C).



# OPERACIÓN

## DESCRIPCIÓN DEL EQUIPO



**PRECAUCIÓN Peligro de sobrecalentamiento**  
No tape el equipo.



No se suba al aparato.



Durante el uso del equipo de pie móvil debe tener presente lo siguiente:

- No cubra el cable de alimentación con alfombras o pasilleras. Coloque el cable de alimentación fuera de la vía de paso para evitar que cualquiera que pase tropiece y se caiga o haga volcar el aparato.
- Evite el uso de un cable alargador. Si fuera necesario, utilice un cable alargador que no presente desperfectos con una sección transversal suficiente para una plena potencia del aparato, así como conectores o acoplamientos, respetando las medidas de protección adecuadas.
- Coloque el aparato sobre una base firme. Si la superficie de colocación es demasiado blanda el aparato puede volcar o las aberturas de ventilación podrían obstruirse.
- No desplace ni transporte el aparato tirando del cable de alimentación.

### Marcado CE

El marcado CE justifica que el aparato cumple todos los requisitos básicos:

- Directiva sobre compatibilidad electromagnética
- Directiva de baja tensión

### 2.3 Sello de certificación

Véase placa de especificaciones técnicas.

La placa de especificaciones se encuentra en la parte exterior derecha del aparato.

## 3. Descripción del equipo

El equipo es un aparato eléctrico de calefacción directa y puede utilizarse como aparato colgado sobre la pared o, alternativamente, como aparato de pie móvil con patas de apoyo montadas.

El aparato es apto, por ejemplo, para su uso como calefacción general o como calefacción de apoyo durante la estación de transición para habitaciones pequeñas como, p.ej. la habitación de bricolaje o el cuarto de invitados.

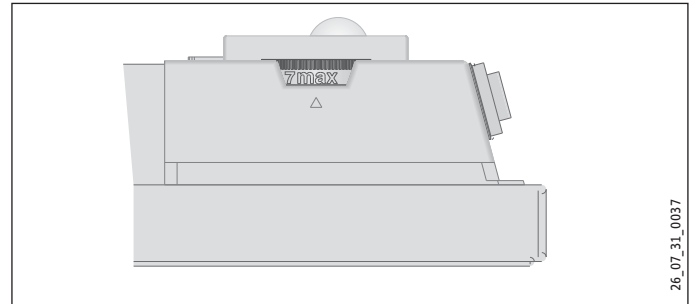
El aire del aparato se calienta mediante un cuerpo de calefactor y sale por encima a través de la rejilla de salida de aire, sobre la convección natural. El aire frío sale a través de las aberturas de la parte inferior del equipo.

Después de la fijación a la pared o del montaje de las patas y conexión eléctrica mediante enchufe de alimentación, el aparato está listo para el funcionamiento.

## 4. Uso

### 4.1 Descripción de la superficie de operación

- » Encienda el aparato mediante el interruptor de la parte derecha del aparato.
- » Ajuste el selector de temperatura de forma continua a la temperatura de la habitación deseada (los valores de temperatura figuran en el capítulo Datos Técnico).



En cuanto se alcanza la temperatura de la habitación ajustada, ésta se mantiene constante a la temperatura ajustada mediante una calefacción temporizada (la potencia de calefacción del equipo debe coincidir como mínimo con la demanda de calor de la habitación).

Si hay varios equipos en una habitación, el ajuste del selector de temperatura es distinto en cada aparato.

Para evitar demasiado consumo de alimentación con las ventanas abiertas debería apagar el aparato durante la ventilación.

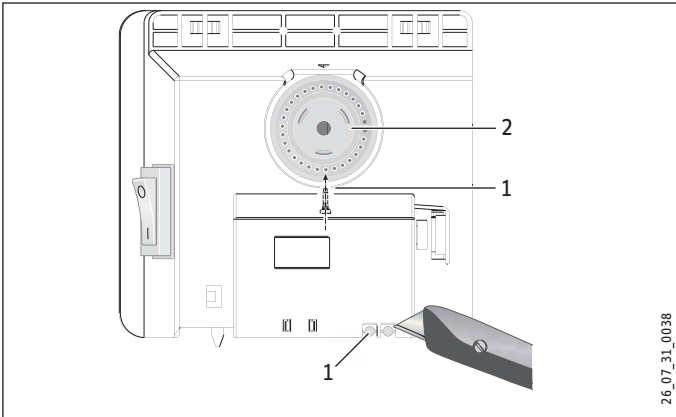
### 4.2 Protección antiescarcha

- » Ajuste el selector de temperatura hasta el tope derecho. En esta posición, el regulador de temperatura encenderá la calefacción automáticamente si la temperatura de la habitación desciende por debajo de la temperatura de protección frente a la congelación.

### 4.3 Límite del regulador de temperatura

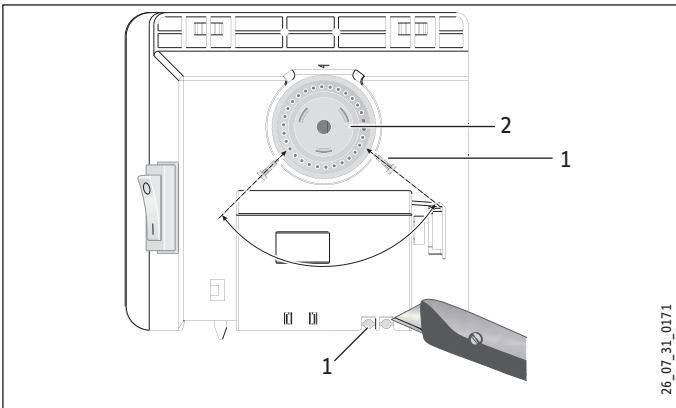
Mediante los dos pasadores del panel trasero de la carcasa de interruptores podrá fijar el regulador de temperatura en un ajuste determinado o limitar el rango de ajuste de temperatura.

- » Extraiga los pasadores.
- » Para fijar la temperatura ajustada, inserte un pasador en el orificio contrario (véase ilustración).



- 1 Varilla
- 2 Selector de temperatura

- » Para limitar el rango de ajuste de temperatura debe ajustar un valor mínimo y otro máximo mediante el selector de temperatura e insertar el pasador en cada caso en el orificio opuesto algo desviado.



- 1 Varilla
- 2 Selector de temperatura

### 4.4 Puesta fuera de servicio

- » Ajuste el interruptor derecho del aparato en OFF.

## 5. Limpieza, conservación y mantenimiento

Si se producen decoloraciones leves amarillentas en la carcasa del equipo, límpiela de inmediato frotando con un trapo humedecido. Limpie el aparato cuando esté frío utilizando limpiadores habituales. Evite utilizar limpiadores agresivos.



#### PRECAUCIÓN Peligro de incendio

No rocíe spray limpiador a través de la ranura de ventilación de aire.

Procure que no penetre humedad en el aparato.

Durante las tareas periódicas de mantenimiento recomendamos revisar también los órganos de inspección y regulación. Como muy tarde 10 años después de la primera puesta en marcha deberá avisar al servicio técnico para que revise los dispositivos de seguridad, control y regulación.

## 6. Localización de fallos (guía)

... el aparato no calienta:

Revise la temperatura ajustada en el aparato y el fusible de la instalación doméstica.

El aparato dispone de un regulador de temperatura de seguridad que se desconecta si el aparato se sobrecalienta. Tras reparar la causa (p.ej. abertura de salida o de entrada de aire cubierta), el aparato volverá a ponerse en marcha en unos pocos minutos después de un intervalo de tiempo de enfriado.

Si no puede solucionar el fallo llame al instalador. Para que podamos ayudarle con mayor rapidez y eficacia, comuníquenos el número (Nº XXXXXX - XXXX - XXXXXX) de la placa de especificaciones técnicas con:

### 7. Seguridad

El mantenimiento del aparato deben ser realizados exclusivamente por un técnico autorizado.

#### 7.1 Instrucciones generales de seguridad

Sólo garantizamos una funcionalidad y seguridad de funcionamiento perfectas si se utilizan determinados accesorios y piezas de repuesto originales para el aparato.



#### PELIGRO Electrocutación

Coloque el aparato durante el montaje de pared de forma que los dispositivos de conmutación y regulación no puedan entrar en contacto con la persona que se encuentre en la bañera o bajo la ducha.

Si utiliza el aparato como aparato de pie, no lo coloque en el cuarto de baño ni en habitaciones similares expuestas a la humedad o al aire libre.



#### PRECAUCIÓN

– Coloque el aparato de pared sólo a una pared vertical y resistente a temperaturas de 85°C como mínimo.

– Mantenga las distancias mínimas con respecto a otros objetos limítrofes (las distancias mínimas figuran en el capítulo Datos Técnicos).

– No coloque el aparato inmediatamente debajo de una toma de alimentación de pared.

– Procure que el cable de alimentación no entre en contacto con ninguna parte del aparato.

#### 7.2 Directivas, normas y disposiciones



Tenga presentes todos los reglamentos y disposiciones nacionales y regionales.



Tenga presente la normativa local en materia de construcción de edificios y garajes.

### 8. Descripción del equipo

#### 8.1 El suministro incluye los siguientes elementos

- Soporte de pared (enganchado al aparato)
- Pies de soporte
- Tornillos de seguridad

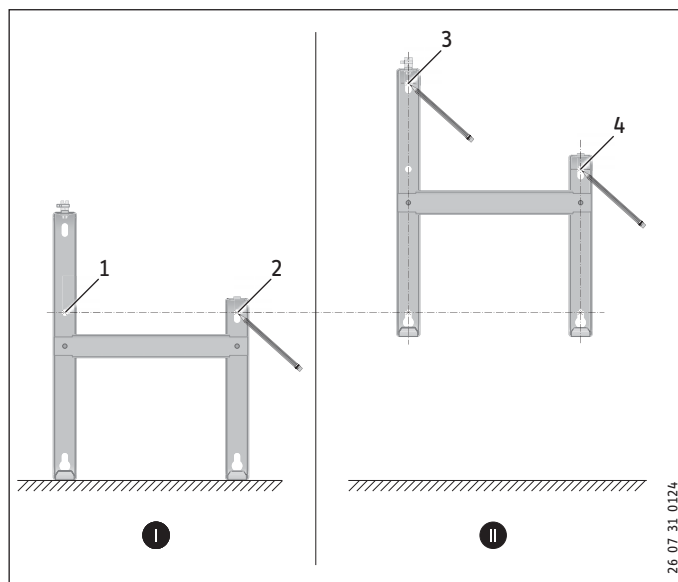
### 9. Montaje

#### 9.1 Montaje con soporte de pared

##### 9.1.1 Montaje del soporte de pared

Puede utilizar el soporte de pared también como plantilla para la fijación de pared, con lo que se aseguraría de mantener la distancia adecuada con respecto al suelo.

- » Desenganche el soporte de pared.
- » Coloque el soporte de pared orientado hacia el punto central, en posición horizontal con respecto al suelo y marque los orificios punto 1 y 2.
- » Levante el soporte de pared de forma que los orificios inferiores del soporte de pared coincidan con las marcas que acaba de anotar en la pared de montaje.
- » Marque los orificios 3 y 4 en la pared de montaje.



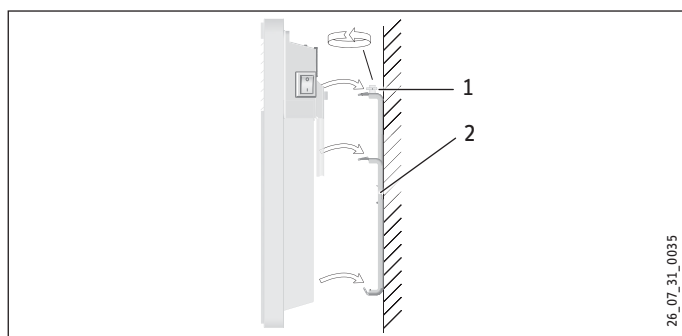
- » Taladre los cuatro orificios marcados. Fije el soporte de pared utilizando los materiales adecuados (tornillos y tacos) en función del tipo de pared. Puede nivelar los orificios de fijación con los orificios elongados.

##### 9.1.2 Montaje del equipo

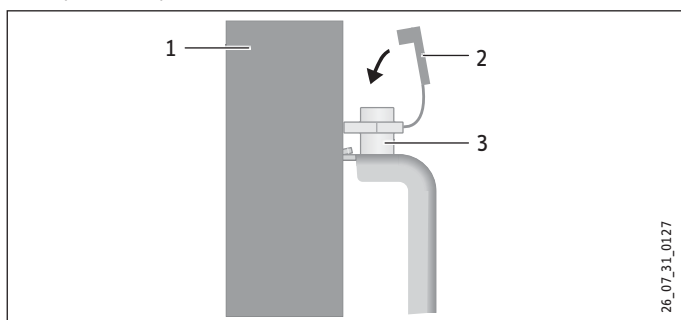
- » Enganche el equipo mediante las ranuras de alojamiento del panel trasero del mismo, insertándolo a las cuatro lengüetas del soporte de pared al mismo tiempo.
- » Presione el aparato para bloquearlo.
- » Gire los pernos de cierre del soporte de pared a derechas hasta el tope para que el dispositivo de fijación se bloquee.
- » Presione la tapa de seguridad sobre el perno de cierre para que éste no pueda volver a girar.

# INSTALACIÓN

## SOLVENTAR AVERÍAS



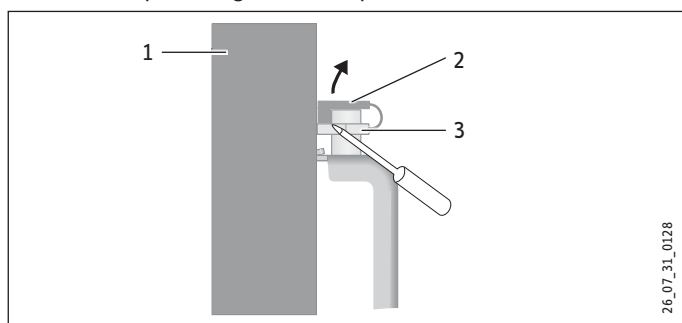
- 1 Pernos de cierre
- 2 Soporte de pared



- 1 Aparato
- 2 Tapa de seguridad
- 3 Perno de cierre

### 9.1.3 Desmontaje del equipo

- » Suelte la tapa de seguridad del perno de cierre.



- 1 Aparato
- 2 Tapa de seguridad
- 3 Perno de cierre

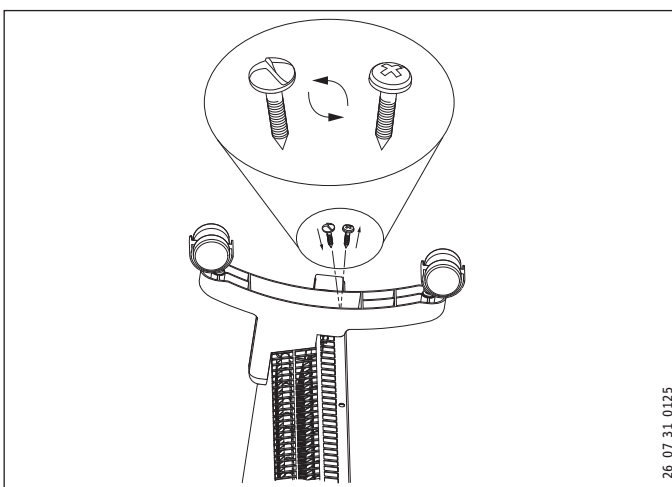
- » Suelte los pernos de cierre del soporte de pared.
- » Levante ligeramente el aparato y extráigalo tirando desde delante del soporte de pared.

### 9.2 Colocación con pie de soporte

- » Desenganche el soporte de pared.
- » Retire de la parte inferior del aparato solamente los dos tornillos exteriores.
- » Coloque los pies de soporte en la parte inferior del aparato de forma que éstos queden insertados en el alojamiento trasero del aparato.
- » Atornille los pies utilizando los tornillos que previamente ha desenroscado.



Fije los pies apretando bien los tornillos de seguridad adjuntos.



### 9.3 Conexión eléctrica

- » El cliente debe procurar una sección recta suficiente del cable de alimentación.
- » Procure que haya una toma de alimentación instalada a una distancia mínima de 10 cm a uno de los laterales del equipo.



#### PELIGRO Electrocción

Realice los trabajos de conexión e instalación eléctricos conforme a la normativa vigente.



#### PELIGRO Electrocción

El aparato debe poder desconectarse omnipolarmente de la red eléctrica al menos durante un intervalo de 3 mm.



#### PELIGRO Electrocción

No está permitido realizar la instalación con un cable de alimentación fijo.



Observe la placa de especificaciones técnicas. La tensión indicada debe concordar con la tensión eléctrica disponible.

## 10. Solventar averías

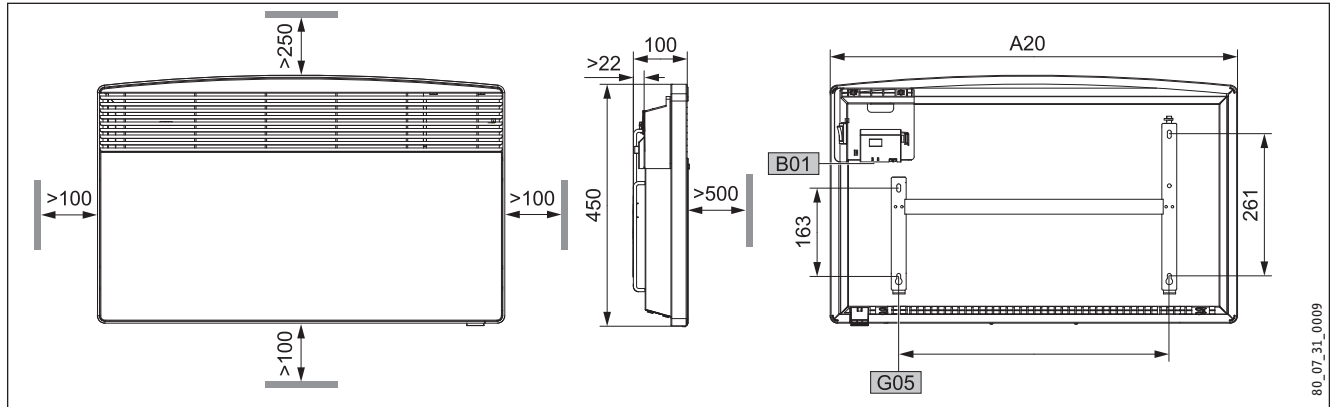
En caso de sustitución del cable de alimentación eléctrica, el cambio solo puede ser realizado por un instalador profesional con nuestros recambios originales.

## 11. Entrega del equipo a terceras personas

Explique al usuario las funciones del equipo. Subraye la importancia de las instrucciones de seguridad indicándoselas. Entregue al usuario el manual de operación e instalación.

## 12. Datos técnicos

### 12.1 Dimensiones de variante colgada sobre pared

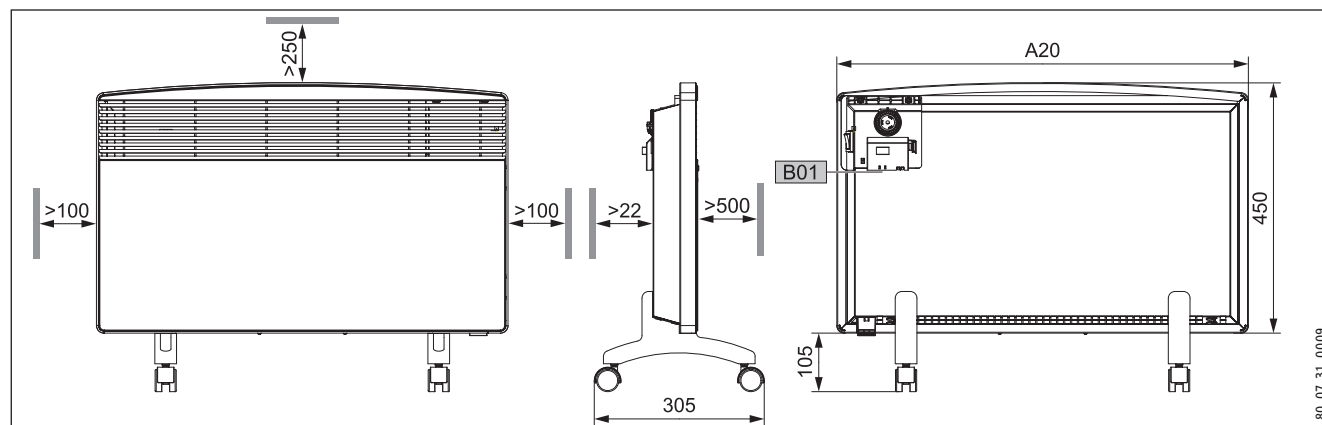


			CNS 75 F	CNS 100 F	CNS 125 F	CNS 150 F	CNS 175 F	CNS 200 F	CNS 250 F	
A10	Equipo	Altura							450	
A20	Equipo	Anchura	445	445	590	590	740	740	890	
A30	Equipo	Fondo							100	
A50	Equipo	Distancia mínima de separación superior							250	
A51	Equipo	Distancia mínima de separación inferior							100	
A52	Equipo	Distancia mínima de separación derecha							100	
A53	Equipo	Distancia mínima de separación izquierda							100	
A54	Equipo	Distancia mínima de separación delante							500	
A55	Equipo	Distancia mínima de separación detrás							22	
B01	Realización de conexiones eléctricas									
G05	Soporte de pared	Distancia entre orificios	195	195	343	343	491	491	639	

# INSTALACIÓN

## DATOS TÉCNICOS

### 12.2 Dimensiones de variante de pie móvil



				CNS 75 F	CNS 100 F	CNS 125 F	CNS 150 F	CNS 175 F	CNS 200 F	CNS 250 F
A10	Equipo	Altura	mm				450			
A13	Equipo	Patas de regulación de altura	mm				105			
A20	Equipo	Anchura	mm	445	445	590	590	740	740	890
A30	Equipo	Fondo	mm				305			
A50	Equipo	Distancia mínima de separación superior	mm				250			
A52	Equipo	Distancia mínima de separación derecha	mm				100			
A53	Equipo	Distancia mínima de separación izquierda	mm				100			
A54	Equipo	Distancia mínima de separación delante	mm				500			
A55	Equipo	Distancia mínima de separación detrás	mm				22			
B01	Realización de conexiones eléctricas									

### Tabla de especificaciones

Modelo		CNS 75 F	CNS 100 F	CNS 125 F	CNS 150 F	CNS 175 F	CNS 200 F	CNS 250 F
Tipo								
Número de pedido		229789	229790	229791	229792	229793	229794	229795
Datos de servicio								
Potencia	kW	0,75	1,0	1,25	1,5	1,75	2,0	2,5
Acometida eléctrica		1/N ~ 230 V	1/N ~ 230 V	1/N ~ 230 V	1/N ~ 230 V	1/N ~ 230 V	1/N ~ 230 V	1/N ~ 230 V
Rango de ajuste de temperatura	~ °C	6 ... 30	6 ... 30	6 ... 30	6 ... 30	6 ... 30	6 ... 30	6 ... 30
Protección antiescarcha	~ °C	6	6	6	6	6	6	6
Clase de protección		II	II	II	II	II	II	II
Tipo de protección								
IP 24, protegido frente a salpicaduras de agua		x	x	x	x	x	x	x
Medidas y pesos								
Peso	Kg	4,6	4,6	6,0	6,0	7,2	7,2	8,4

## Garantía

La garantía es la ofrecida de acuerdo con las Condiciones de suministro y pago válidas en cada país. Diríjase a la filial o representación de Stiebel Eltron para más detalles.



**El montaje, la instalación eléctrica, el mantenimiento y la primera puesta en marcha deben ser realizados siempre por un instalador autorizado.**



**El fabricante no asume ninguna responsabilidad sobre los aparatos/piezas suministradas que no hayan sido instaladas con arreglo a las presentes Instrucciones de uso y montaje.**

## Medio ambiente y reciclaje

Contribuya a cuidar el medio ambiente. Elimine el embalaje con arreglo a las normas medioambientales de su país.

<b>OBSŁUGA</b>	<b>48</b>
1. Wskazówki ogólne	48
1.1 Informacje dotyczące niniejszego dokumentu	48
1.2 Objaśnienie znaków	48
2. Bezpieczeństwo	49
2.1 Użytkowanie zgodne z przeznaczeniem	49
2.2 Wskazówki dotyczące bezpieczeństwa	49
2.3 Znak kontroli	50
3. Opis urządzenia	50
4. Obsługa	50
4.1 Opis panelu sterowania	50
4.2 Ochrona przed mrozem	50
4.3 Ograniczenie zakresu regulatora temperatury	50
4.4 Wyłączenie z ruchu	51
5. Czyszczenie i konserwacja	51
6. Co robić, gdy ...	51
<b>INSTALACJA</b>	<b>52</b>
7. Bezpieczeństwo	52
7.1 Ogólne wskazówki dotyczące bezpieczeństwa	52
7.2 Przepisy, normy i rozporządzenia	52
8. Opis urządzenia	52
8.1 Zakres dostawy	52
9. Montaż	52
9.1 Montaż z uchwytem ściennym	52
9.2 Ustawianie na stopach	53
9.3 Podłączenie elektryczne	53
10. Usuwanie usterek	53
11. Przekazanie urządzenia	53
12. Dane techniczne	54
12.1 Wymiary wariantu ściennego	54
12.2 Wymiary wariantu stojącego, przenośnego	54
12.3 Tabela danych	55
<b>SERWIS I GWARANCJA</b>	<b>56</b>
<b>ŚRODOWISKO I RECYKLING</b>	<b>56</b>

## 1. Wskazówki ogólne

### 1.1 Informacje dotyczące niniejszego dokumentu



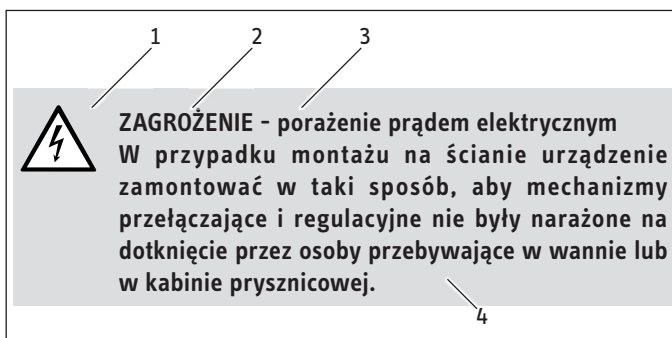
Przed przystąpieniem do obsługi urządzenia dokładnie zapoznać się z niniejszą instrukcją i zachować ją do późniejszego wykorzystania. W przypadku przekazania produktu osobom trzecim niniejszą instrukcję należy również dołączyć.

### 1.2 Objaśnienie znaków

#### 1.2.1 Struktura wskazówek dotyczących bezpieczeństwa

Wskazówki dotyczące bezpieczeństwa składają się z symbolu ostrzegawczego, hasła ostrzegawczego oraz treści wskazówki. Wskazówki dotyczące bezpieczeństwa podane są na szarym tle.

Przykład:



- 1 Symbol (patrz rozdział Symbole ostrzegawcze/symbole)
- 2 Hasło ostrzegawcze (patrz rozdział Hasła ostrzegawcze)
- 3 Opis (patrz rozdział Symbole ostrzegawcze/symbole)
- 4 Treść wskazówki

#### 1.2.2 Hasła ostrzegawcze

HASŁO	Znaczenie
OSTRZEGAWCZE	
ZAGROŻENIE	Hasło ostrzegawcze ZAGROŻENIE oznacza wskazówki, których nieprzestrzeganie prowadzi do ciężkich obrażeń ciała lub śmierci.
OSTRZEŻENIE	Hasło ostrzegawcze OSTRZEŻENIE oznacza wskazówki, których nieprzestrzeganie może prowadzić do ciężkich obrażeń ciała lub śmierci.
OSTROŻNIE	Hasło ostrzegawcze OSTROŻNIE oznacza wskazówki, których nieprzestrzeganie może prowadzić do średnich lub lekkich obrażeń ciała.

#### 1.2.3 Symbole ostrzegawcze/symbole

Symbol ostrzegawczy	Opis
	Obrażenia ciała
	Porażenie prądem elektrycznym
	Poparzenie
	Inne sytuacje





Pożar



Nie zakrywać urządzenia



Utylizacja urządzenia

## 1.2.4 Znaki w tekście i formatowanie tekstu w niniejszej dokumentacji



Dokładnie przeczytać tekst znajdujący się obok tego symbolu.

- » Fragmenty oznaczone symbolem „»»” stanowią opis czynności do wykonania. Wymagane czynności opisane są krok po kroku.
- Fragmenty oznaczone znakiem „–” stanowią wyliczenia.

## 1.2.5 Wskazówki na urządzeniu



Nie zakrywać urządzenia!

## 1.2.6 Jednostki miar



Wymiary w tym dokumencie podane są w milimetrach. Jeśli stosowane są inne jednostki, są one dodatkowo podane.

## 2. Bezpieczeństwo

### 2.1 Użytkowanie zgodne z przeznaczeniem

Urządzenie służy do ogrzewania pomieszczeń mieszkalnych.

Inne zastosowanie lub użycie wykraczające poza obowiązujące ustalenia traktowane jest jako niezgodne z przeznaczeniem. Do użytkowania zgodnego z przeznaczeniem należy również przestrzeganie niniejszej instrukcji. Modyfikacje i przebudowa urządzenia powodują utratę gwarancji!

### 2.2 Wskazówki dotyczące bezpieczeństwa

Urządzenie użytkować wyłącznie w stanie całkowicie zmontowanym i ze wszystkimi urządzeniami zabezpieczającymi.



#### OSTRZEŻENIE – pożar

Nie korzystać z urządzenia ...

- jeśli w pomieszczeniach zachodzi ryzyko pożaru lub wybuchu wskutek obecności chemikaliów, pyłów, gazów lub oparów.
- w bezpośrednim pobliżu przewodów lub pojemników, prowadzących lub zawierających materiały łatwopalne albo wybuchowe.
- jeśli w miejscu ustawienia urządzenia układane są podłogi oraz odbywa się szlifowanie, lakierowanie.
- jeżeli wykonywane są czynności z użyciem benzyny w aerozolu, wosku lub podobnych substancji. Przed włączeniem ogrzewania w wystarczającym stopniu przewietrzyć pomieszczenie.
- jeśli nie są zapewnione minimalne odstępki od powierzchni sąsiednich obiektów, na przykład od mebli, firanek, zastół i materiałów tekstylnych lub innych materiałów palnych (odstępki minimalne, patrz rozdział Dane techniczne).
- jeśli uszkodzony jest jakiś element urządzenia, urządzenie upadło z wysokości lub stwierdzono nieprawidłowość w jego działaniu.



#### OSTRZEŻENIE – obrażenia ciała

Jeżeli urządzenie będzie obsługiwane przez dzieci lub osoby z ograniczonymi zdolnościami ruchowymi, sensorycznymi lub z ograniczoną poczytalnością, należy upewnić się, że będzie się to odbywać wyłącznie pod nadzorem lub po odpowiednim przeszkoleniu przez osobę odpowiedzialną za bezpieczeństwo. Nadzorować dzieci, aby mieć pewność, że nie wykorzystują one urządzenia do zabaw!



#### OSTRZEŻENIE – pożar

Na urządzeniu ani w jego bezpośrednim pobliżu nie wolno kłaść żadnych przedmiotów ani materiałów łatwopalnych lub hamujących ujście ciepła, takich jak bielizna, koce, czasopisma, pojemniki z woskiem lub benzyną, puszki aerozolu itp.



**OSTRZEŻENIE – poparzenie**  
Powierzchnie obudowy urządzenia i wylatujące powietrze rozgrzewają się podczas pracy do wysokich temperatur (powyżej 80°C).



**OSTROŻNIE – przegrzanie**  
Nie zakrywać urządzenia.



Nie wchodzić na urządzenie.



Podczas korzystania z przenośnego urządzenia stojącego przestrzegać następujących zasad:

- Nie zakrywać przewodu przyłączeniowego dywanem lub chodnikiem. Przewód przyłączeniowy ułożyć poza szlakami komunikacyjnymi, aby zapobiec potknięciu się osób o przewód lub przewróceniu się urządzenia.
- Unikać stosowania przedłużacza. W razie konieczności zastosować sprawny przedłużacz z kablem o wystarczającym przekroju, odpowiedni do pełnego zakresu mocy urządzenia oraz sprawne wtyczki lub złącza oraz odpowiednie zabezpieczenia.
- Urządzenie ustawiać na twardym podłożu. Na miękkim podłożu urządzenie może się przewrócić lub otwory powietrzne mogą zostać zablokowane.
- Nie przesuwac i nie przenosić urządzenia, pociągając za sieciowy kabel przyłączeniowy.

### Oznaczenie CE

Oznaczenie CE zapewnia, że urządzenie spełnia wszystkie podstawowe wymogi:

- Dyrektywy dotyczącej kompatybilności elektromagnetycznej,
- Dyrektywy niskonapięciowej.

### 2.3 Znak kontroli

Patrz tabliczka znamionowa.

Tabliczka znamionowa znajduje się z prawej strony na zewnątrz urządzenia.

## 3. Opis urządzenia

Urządzenie pełni rolę elektrycznego ogrzewacza konwekcyjnego i może być eksploatowane jako urządzenie wiszące lub jako przenośne urządzenie stojące z zamontowanymi stopami.

Urządzenie może być użytkowane np. jako ogrzewanie wyłączne lub jako ogrzewanie przejściowe i uzupełniające w małych pomieszczeniach, np. w gabinecie lub pokoju gościnnym.

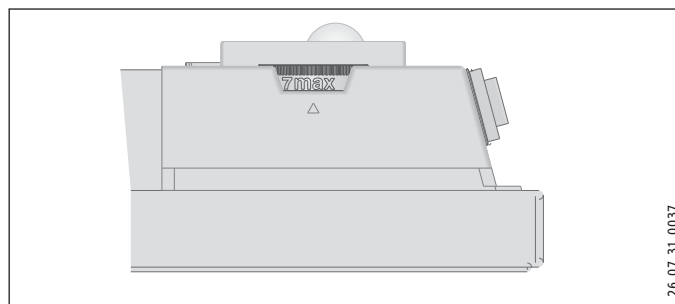
Powietrze w urządzeniu jest nagrzewane przez grzałkę i wydostaje się przez kratkę wylotu powietrza dzięki zjawisku konwekcji naturalnej. Chłodne powietrze z otoczenia wpływa do urządzenia przez otwory znajdujące się na spodzie.

Urządzenie jest gotowe do pracy po zamontowaniu na ścianie lub po montażu stóp i podłączeniu do instalacji elektrycznej za pomocą wtyczki sieciowej.

## 4. Obsługa

### 4.1 Opis panelu sterowania

- » Włączyć urządzenie włącznikiem po prawej stronie urządzenia.
- » Ustawić płynnie żądaną temperaturę pomieszczenia za pomocą pokrętła wyboru temperatury (wartości temperatury patrz rozdział Dane techniczne).



Po osiągnięciu nastawionej temperatury pomieszczenia temperatura jest utrzymywana stale na żądanym poziomie poprzez okresowe grzanie (moc grzewcza urządzenia musi przy tym odpowiadać przynajmniej wymaganemu zapotrzebowaniu pomieszczenia na ciepło).

Jeśli w jednym pomieszczeniu wykorzystywanych jest kilka urządzeń, za pomocą pokrętła wyboru temperatury na każdym urządzeniu można nastawić różną temperaturę.

Aby uniknąć zbyt dużego zużycia prądu przy otwartych oknach, przed rozpoczęciem wietrzenia pomieszczenia należy wyłączyć urządzenie.

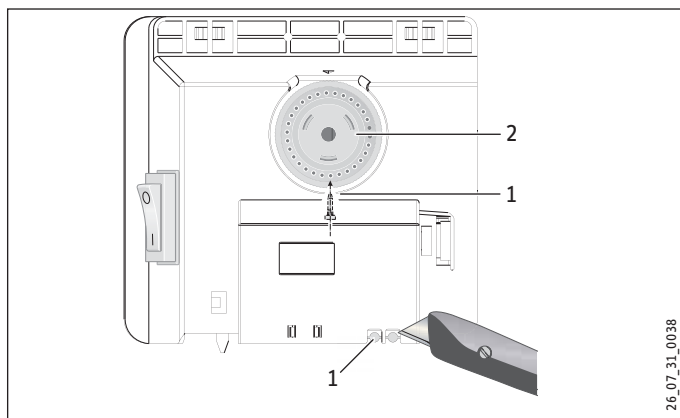
### 4.2 Ochrona przed mrozem

- » Obrócić pokrętło wyboru temperatury do oporu w prawo. Przy tym ustawieniu regulator temperatury automatycznie włącza ogrzewanie, gdy temperatura w pomieszczeniu spadnie poniżej temperatury zabezpieczającej przed zamarznięciem.

### 4.3 Ograniczenie zakresu regulatora temperatury

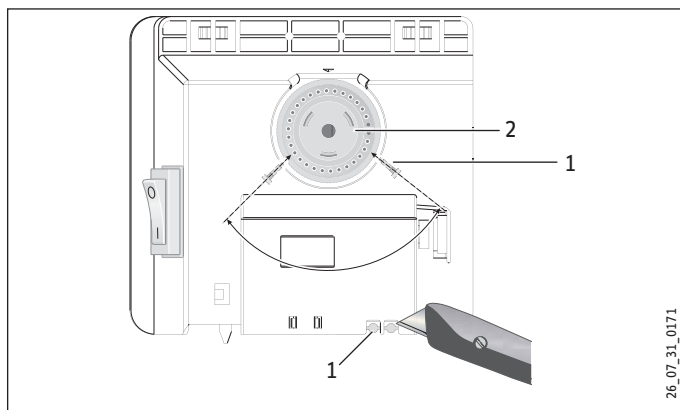
Za pomocą obu kołków znajdujących się z tyłu skrzynki sterowniczej można na stałe ustawić regulator temperatury w określonym położeniu lub ograniczyć zakres nastaw temperatury.

- » Wyłączyć kołki.
- » Aby utrzymać ustawioną temperaturę na stałe, włożyć kołek w otwór po przeciwnej stronie (patrz rysunek).



- 1 Kołek
- 2 Pokrętło wyboru temperatury

- » Aby ograniczyć zakres nastaw temperatury, ustawić wartość minimalną i maksymalną za pomocą pokrętła wyboru temperatury i w obu przypadkach włożyć kołek w otwór po przeciwnej stronie z niewielkim przesunięciem (patrz rysunek).



- 1 Kołek
- 2 Pokrętło wyboru temperatury

### 4.4 Wyłączenie z ruchu

- » Ustawić włącznik z prawej strony urządzenia w położeniu WYŁ.

## 5. Czyszczenie i konserwacja

Jeżeli na obudowie urządzenia wystąpią lekkie przebarwienia koloru brązowego, zetrzeć je możliwie najszybciej przy użyciu wilgotnej szmatki. Urządzenie czyścić w stanie wychłodzonym przy użyciu standardowych środków do czyszczenia. Unikać żrących środków czyszczących o właściwościach ściernych.



**OSTROŻNIE – pożar**

Do otworu wentylacyjnego nie przyskać środka do czyszczenia w aerozolu.

Uważać, aby do urządzenia nie przedostała się wilgoć.

Podczas regularnych konserwacji zaleca się również zlecenie kontroli elementów kontrolnych i regulacyjnych. Najpóźniej po upływie 10 lat od pierwszego uruchomienia należy zlecić specjalistę kontrolę elementów bezpieczeństwa, kontrolnych i regulacyjnych.

## 6. Co robić, gdy ...

... urządzenie nie grzeje:

Sprawdzić temperaturę ustawioną na urządzeniu oraz bezpiecznik w instalacji domowej.

Urządzenie wyposażone jest w ochronny regulator temperatury, który wyłącza urządzenie w razie przegrzania. Po usunięciu przyczyny (np. zakryty otwór wylotu lub wlotu powietrza) urządzenie włącza się ponownie po upływie kilku minut potrzebnych na schłodzenie.

Jeśli nie można usunąć usterki, należy wezwać specjalistę. W celu usprawnienia i skrócenia czasu udzielenia pomocy, podać specjalistę numer (nr XXXXXX - XXXX - XXXXXX) z tabliczki znamionowej:

## 7. Bezpieczeństwo

Konserwacja i naprawa urządzenia mogą być wykonywane wyłącznie przez specjalistę.

### 7.1 Ogólne wskazówki dotyczące bezpieczeństwa

Producent zapewnia prawidłowe działanie i bezpieczeństwo pracy tylko w przypadku używania oryginalnych akcesoriów przeznaczonych do tego urządzenia oraz oryginalnych części zamiennych.



**ZAGROŻENIE – porażenie prądem elektrycznym**  
W przypadku montażu na ścianie urządzenie zamontować w taki sposób, aby mechanizmy przełączające i regulacyjne nie były narażone na dotknięcie przez osoby przebywające w wannie lub w kabinie prysznicowej.

Jeśli urządzenie będzie wykorzystywane jako urządzenie stojące, nie należy ustawiać go w łazienkach lub podobnych, wilgotnych pomieszczeniach.



#### OSTROŻNIE

- Urządzenie wiszące montować tylko na pionowej ścianie odpornej na temperaturę co najmniej 80°C.
- Zachować odstępy minimalne od powierzchni sąsiednich obiektów (odstępny minimalne patrz rozdział Dane techniczne).
- Nie montować urządzenia bezpośrednio pod ściennym gniazdem elektrycznym.
- Zwrócić uwagę na to, aby kabel przyłączeniowy nie stykał się z żadnymi elementami urządzenia.

### 7.2 Przepisy, normy i rozporządzenia



Należy przestrzegać wszystkich krajowych i lokalnych przepisów oraz rozporządzeń.



Przestrzegać rozporządzeń budowlanych i przepisów dotyczących budowy garażu obowiązujących w danym kraju.

## 8. Opis urządzenia

### 8.1 Zakres dostawy

- Uchwyt ścienny (zawieszony na urządzeniu)
- Stopy
- Śruby zabezpieczające

## 9. Montaż

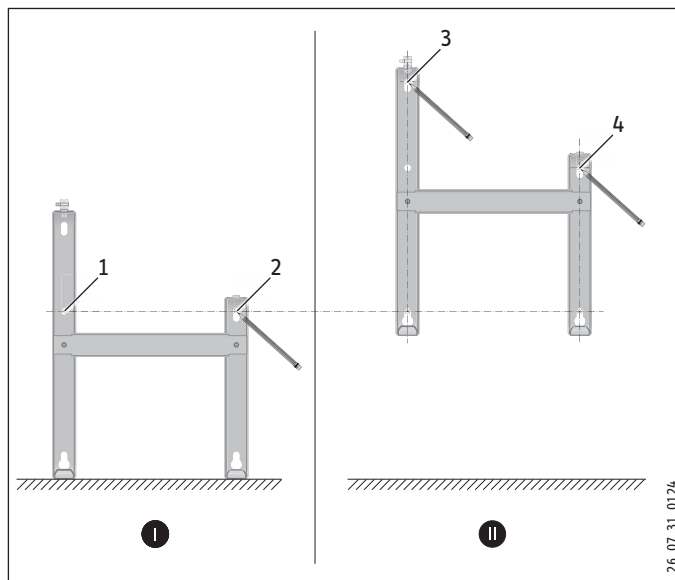
### 9.1 Montaż z uchwytem ściennym

#### 9.1.1 Montaż uchwyty ściennego

Uchwyt ścienny można również wykorzystać jako szablon do montażu ściennego. Pozwoli to zachować niezbędny odstęp od podłogi.

- » Odczepić uchwyt ścienny.

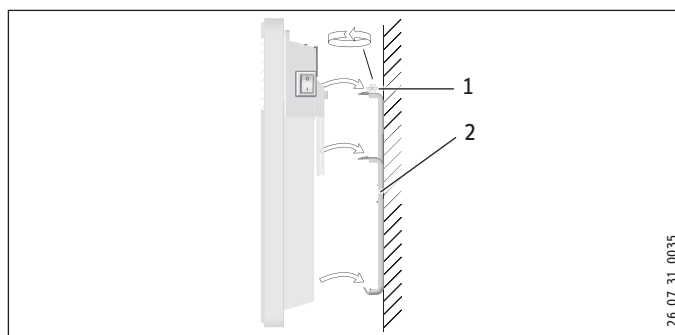
- » Ustawić uchwyt ścienny poziomo na podłodze i zaznaczyć otwory w punkcie 1 i 2.
- » Przesunąć uchwyt ścienny w górę, aby dolne otwory w uchwycie pokrywały się z naniesionymi w linii prostej oznaczeniami na ścianie montażowej.
- » Zaznaczyć otwory 3 i 4 na ścianie montażowej.



- » Wywiercić otwory we wszystkich 4 oznaczonych punktach. Zamontować uchwyt ścienny za pomocą odpowiednich elementów (śruby, kołki), zależnie od rodzaju ściany. Pionowe otwory wzdłużne pozwalają wyrównać różnice położenia otworów mocujących.

#### 9.1.2 Montaż urządzenia

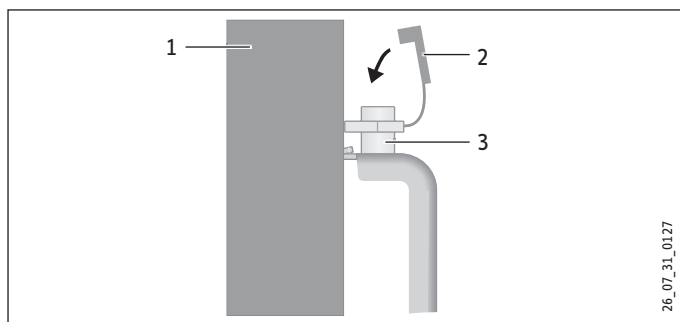
- » Zawiesić urządzenie na szczelinach montażowych znajdujących się z tyłu urządzenia równocześnie na czterech zaczepach na uchwycie ściennym.
- » Docisnąć urządzenie w celu zablokowania.
- » Obrócić trzpień zamykający uchwytu ściennego do oporu zgodnie z kierunkiem ruchu wskazówek zegara, aby mocowanie zablokowało się.
- » Założyć pokrywę ochronną na trzpień zamykający, tak aby go zablokować i uniemożliwić obracanie.



- 1 Trzpień zamykający
- 2 Uchwyt ścienny

# INSTALACJA

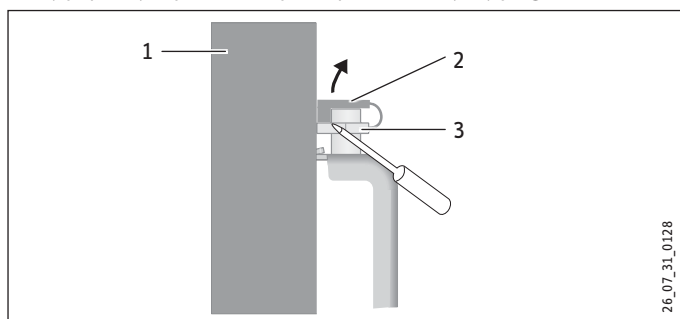
## USUWANIE USTEREK



- 1 Urządzenie
- 2 Pokrywa ochronna
- 3 Trzpień zamykający

### 9.1.3 Demontaż urządzenia

» Zdjąć pokrywę ochronną z trzpienia zamykającego.



- 1 Urządzenie
- 2 Pokrywa ochronna
- 3 Trzpień zamykający

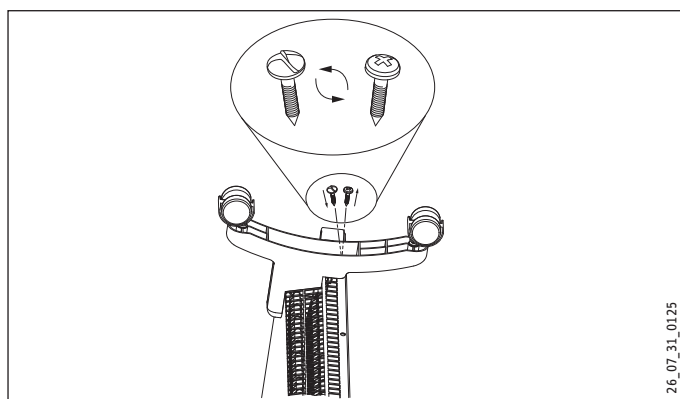
- » Poluzować trzpień zamykający na uchwycie ściennym.
- » Unieść nieco urządzenie i zdjąć do przodu z uchwytu ściennego.

### 9.2 Ustawianie na stopach

- » Odczepić uchwyt ścienny.
- » Usunąć na dole z urządzenia jedynie obydwie, zewnętrzne śruby.
- » Założyć stopy na dole urządzenia w taki sposób, aby zostały umieszczone z tyłu urządzenia w wycięciach.
- » Przykręcić stopy za pomocą usuniętych śrub.



Przykręcić nogi obydwoa dołączonymi śrubami zabezpieczającymi.



### 9.3 Podłączenie elektryczne

- » Do obowiązków instalatora należy odpowiedni dobór przekroju przewodu zasilającego.
- » Zwrócić uwagę, aby w odległości co najmniej 10 cm z boku urządzenia było zainstalowane gniazdko sieciowe.



**ZAGROŻENIE – porażenie prądem elektrycznym!**  
Wszystkie elektryczne prace przyłączeniowe i instalacyjne wykonywać zgodnie z przepisami.



**ZAGROŻENIE – porażenie prądem elektrycznym!**  
Urządzenie musi być oddzielone od sieci przez wielobiegunowy odcinek rozdzielający o długości co najmniej 3 mm.



**ZAGROŻENIE – porażenie prądem elektrycznym!**  
Instalacja z przewodem podłączonym na stałe jest niedopuszczalna.



Zwrócić uwagę na treść tabliczki znamionowej. Podane napięcie musi być zgodne z napięciem sieciowym.

## 10. Usuwanie usterek

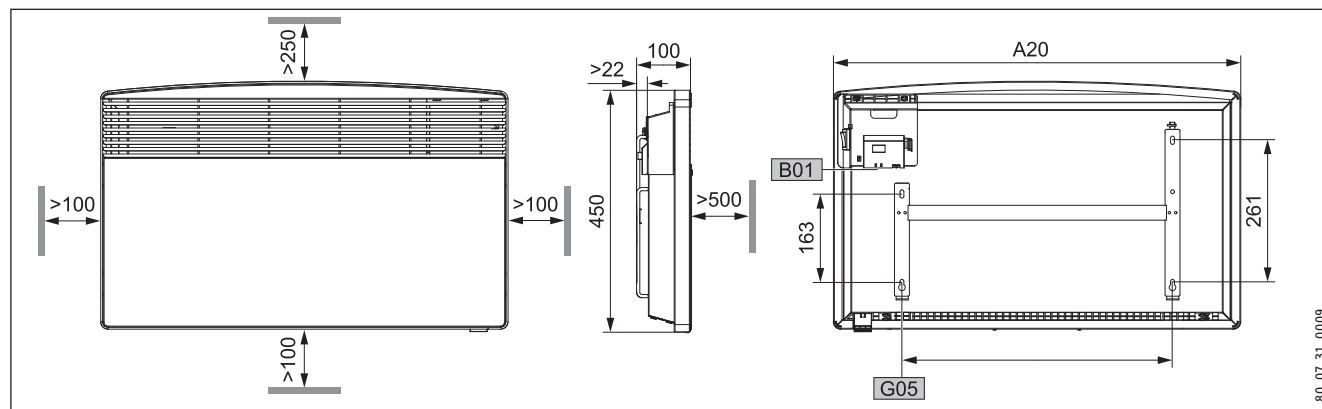
Przewód sieciowy może być wymieniany wyłącznie przez specjalistę na oryginalną część zamienną z naszego zakładu.

## 11. Przekazanie urządzenia

Objasnić użytkownikowi sposób działania urządzenia. Zwrócić jego uwagę szczególnie na wskazówki dotyczące bezpieczeństwa. Przekazać instrukcję obsługi i instalacji.

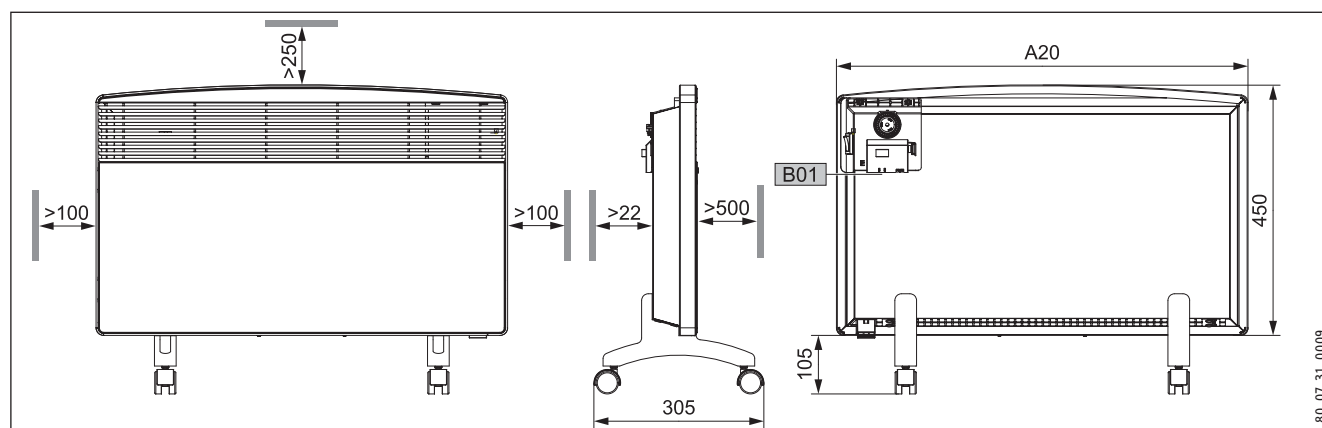
## 12. Dane techniczne

### 12.1 Wymiary wariantu ściennego



			CNS 75 F	CNS 100 F	CNS 125 F	CNS 150 F	CNS 175 F	CNS 200 F	CNS 250 F
A10	Urządzenie	Wysokość				450			
A20	Urządzenie	Szerokość	445	445	590	590	740	740	890
A30	Urządzenie	Głębokość				100			
A50	Urządzenie	Min. odstęp u góry				250			
A51	Urządzenie	Min. odstęp na dole				100			
A52	Urządzenie	Min. odstęp z prawej strony				100			
A53	Urządzenie	Min. odstęp z lewej strony				100			
A54	Urządzenie	Min. odstęp z przodu				500			
A55	Urządzenie	Min. odstęp z tyłu				22			
B01	Poprowadzenie przewodów elektrycznych								
G05	Uchwyt ścienny	Odległość między otworami	195	195	343	343	491	491	639

### 12.2 Wymiary wariantu stojącego, przenośnego



			CNS 75 F	CNS 100 F	CNS 125 F	CNS 150 F	CNS 175 F	CNS 200 F	CNS 250 F
A10	Urządzenie	Wysokość				450			
A13	Urządzenie	Höhe Stellfüße				105			
A20	Urządzenie	Szerokość	445	445	590	590	740	740	890
A30	Urządzenie	Głębokość				305			
A50	Urządzenie	Min. odstęp u góry				250			
A52	Urządzenie	Min. odstęp z prawej strony				100			
A53	Urządzenie	Min. odstęp z lewej strony				100			
A54	Urządzenie	Min. odstęp z przodu				500			
A55	Urządzenie	Min. odstęp z tyłu				22			
B01	Poprowadzenie przewodów elektrycznych								

# INSTALACJA

## DANE TECHNICZNE

### 12.3 Tabela danych

Model								
Typ		CNS 75 F	CNS 100 F	CNS 125 F	CNS 150 F	CNS 175 F	CNS 200 F	CNS 250 F
Numer katalogowy		229789	229790	229791	229792	229793	229794	229795
<b>Parametry techniczne</b>								
Moc	kW	0,75	1,0	1,25	1,5	1,75	2,0	2,5
Przyłącze elektryczne		1/N ~ 230 V	1/N ~ 230 V	1/N ~ 230 V	1/N ~ 230 V	1/N ~ 230 V	1/N ~ 230 V	1/N ~ 230 V
Zakres ustawień								
temperatury	~ °C	6 ... 30	6 ... 30	6 ... 30	6 ... 30	6 ... 30	6 ... 30	6 ... 30
Ochrona przed mrozem	~ °C	6	6	6	6	6	6	6
Klasa ochrony		II	II	II	II	II	II	II
Stopień ochrony								
IP 24, ochrona przeciwbryzgowa		x	x	x	x	x	x	x
<b>Wymiary i masy</b>								
Masa	kg	4,6	4,6	6,0	6,0	7,2	7,2	8,4

## Gwarancja

Gwarancja obejmuje tylko obszar kraju w którym urządzenie zostało zakupione. Naprawy gwarancyjne należy zgłaszać do zakładu serwisowego wymienionego w karcie gwarancyjnej.



**Montaż, podłączenie elektryczne oraz konserwacja urządzenia mogą być wykonane wyłącznie przez uprawnionego Instalatora.**



**Producent nie bierze odpowiedzialności za uszkodzenia urządzeń wynikłe z montażu i/lub użytkowania niezgodnego z niniejszą instrukcją montażu i obsługi.**

## Środowisko naturalne i przetwarzanie

Prosimy o współpracę w zakresie przestrzegania zasad ochrony środowiska. W tym celu należy usunąć opakowanie zgodnie z obowiązującymi krajowo przepisami o przeróbce odpadków.



<b>OBSLUHA</b>	<b>57</b>
<b>1. Všeobecné pokyny</b>	<b>57</b>
1.1 Informace o dokumentu	57
1.2 Legenda k obrázkům	57
<b>2. Bezpečnost</b>	<b>58</b>
2.1 Používání k určenému účelu	58
2.2 Bezpečnostní pokyny	58
2.3 Kontrolní symbol	59
<b>3. Popis přístroje</b>	<b>59</b>
<b>4. Obsluha</b>	<b>59</b>
4.1 Popis ovládacího panelu	59
4.2 Ochrana proti zamrznutí	59
4.3 Vymezení poloh regulátoru teploty	59
4.4 Uvedení mimo provoz	60
<b>5. Čištění, péče a údržba</b>	<b>60</b>
<b>6. Co dělat, když ...</b>	<b>60</b>
<b>INSTALACE</b>	<b>61</b>
<b>7. Bezpečnost</b>	<b>61</b>
7.1 Všeobecné bezpečnostní pokyny	61
7.2 Předpisy, normy a ustanovení	61
<b>8. Popis přístroje</b>	<b>61</b>
8.1 Rozsah dodávky	61
<b>9. Montáž</b>	<b>61</b>
9.1 Montáž na nástěnný držák	61
9.2 Instalace s použitím nožek	62
9.3 Elektrická přípojka	62
<b>10. Odstranění poruchy</b>	<b>62</b>
<b>11. Předání přístroje</b>	<b>62</b>
<b>12. Technické údaje</b>	<b>63</b>
12.1 Rozměry, nástěnný typ	63
12.2 Rozměry, mobilní typ	63
12.3 Tabulka s údaji	64
<b>ZÁKAZNICKÝ SERVIS A ZÁRUKA</b>	<b>65</b>
<b>ŽIVOTNÍ PROSTŘEDÍ A RECYKLACE</b>	<b>65</b>

## 1. Všeobecné pokyny

### 1.1 Informace o dokumentu



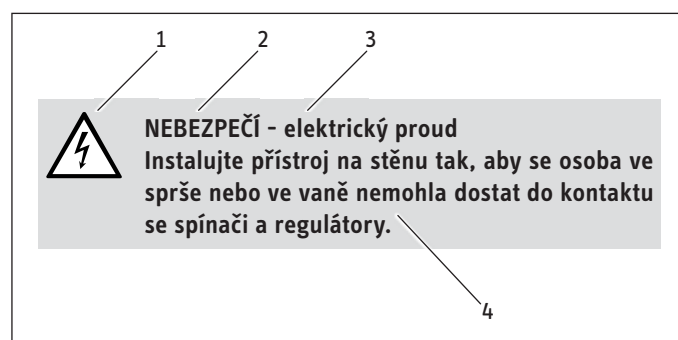
Dříve, než zahájíte provoz, si pozorně přečtěte tento návod a pečlivě jej uschovejte. Případně předejte návod dalšímu uživateli.

### 1.2 Legenda k obrázkům

#### 1.2.1 Struktura bezpečnostních pokynů

Bezpečnostní pokyny obsahují výstražný symbol, uvozující slovo a text upozornění. Bezpečnostní pokyny jsou zobrazeny na šedém pozadí.

Příklad:








- 1 Symbol (viz kapitola Výstražné symboly/symboly)
- 2 Uvozující slovo (viz kapitola Uvozující slova)
- 3 Název (viz kapitola Výstražné symboly/symboly)
- 4 Text upozornění

#### 1.2.2 Uvozující slova

UVOZUJÍCÍ SLOVO	Význam
NEBEZPEČÍ	Uvozující slovo NEBEZPEČÍ označuje pokyny, jejichž nedodržení má za následek vážné nebo smrtelné úrazy.
VÝSTRAHA	Uvozující slovo VÝSTRAHA označuje pokyny, jejichž nedodržení může mít za následek vážné nebo smrtelné úrazy.
POZOR	Uvozující slovo POZOR označuje pokyny, jejichž nedodržení může mít za následek středně vážné nebo lehké úrazy.

#### 1.2.3 Výstražné symboly/symboly

Výstražný symbol	Název
	Úraz
	Nebezpečí elektrického proudu
	Popálení nebo opaření
	Jiné situace
	Požár



Nezakrývejte přístroj



Likvidace přístroje

## 1.2.4 Symboly v textu a formátování, použité v této dokumentaci



Texty vedle tohoto symbolu si přečtěte velmi pozorně.

» Tato sdělení a symbol „»“ upozorňují na nutnost provedení určitých kroků. Potřebné úkony jsou popsány krok za krokem.

– Pasáže uvozené symbolem „–“ označují výčet.

## 1.2.5 Informace na přístroji



Přístroj nezakrývejte!

## 1.2.6 Rozměrové jednotky



Rozměry v tomto dokumentu jsou uvedeny v mm. Odlišné rozměrové jednotky jsou uvedeny zvlášť.

## 2. Bezpečnost

### 2.1 Používání k určenému účelu

Přístroj je určen k vytápění obytných místností.

Jiné použití nebo použití nad rámec daného rozsahu je považováno za použití neodpovídající určenému účelu. K použití v souladu s účelem patří také dodržování tohoto návodu. V případě provedení změn nebo přestaveb tohoto přístroje zaniká jakákoliv záruka!

### 2.2 Bezpečnostní pokyny

Používejte přístroj pouze v plně instalovaném stavu a se všemi bezpečnostními zařízeními.



**VÝSTRAHA - požár**  
Nepoužívejte přístroj ...

- v místnostech s chemikáliemi, prachem, plyny nebo výpary s hrozícím nebezpečím požáru nebo exploze.
- v bezprostřední blízkosti rozvodů nebo nádob, které obsahují nebo rozvádějí hořlavé nebo výbušné látky.
- pokud se v místě instalace provádějí práce jako pokládka, broušení, nátěry.
- pokud se zde používá benzín, spreje, vosk na parkety a podobně. Před zahájením topení místnost dostatečně vyvětrejte.
- pokud jsou skutečné vzdálenosti od ostatních předmětů, jako je například nábytek, záclony, závěsy a textilie nebo jiné hořlavé materiály, kratší než stanovené minimální vzdálenosti (minimální vzdálenosti viz kapitola Technické údaje).
- pokud je některá část přístroje poškozena, přístroj upadl nebo pokud je přístroj vadný.



**VÝSTRAHA - úraz**  
Pokud budou přístroj obsluhovat děti nebo osoby s omezenými tělesnými, motorickými nebo duševními schopnostmi, musíte zajistit, aby byla obsluha vždy provedena výhradně pod dohledem nebo po příslušném zaškolení osobou, která je odpovědná za bezpečnost těchto osob.  
Děti musí být pod dohledem tak, aby si s přístrojem nehrály!



**VÝSTRAHA - požár**  
Na přístroj a do bezprostřední blízkosti přístroje nesmíte ukládat žádné hořlavé, zápalné nebo tepelně izolační materiály, jako jsou prádlo, oděvy, deky, časopisy, nádoby s leštícím voskem nebo benzínem, spreje apod.



**VÝSTRAHA - popálení**  
Povrch tělesa přístroje a výstupní vzduch jsou za provozu horké (více než 80 °C).



**OPATRŇĚ - přehřívání**  
Nezakrývejte přístroj.



Nestoupejte na přístroj.



Při použití mobilního stojanu pamatujte:

- Nezakrývejte přívodní rozvody koberci nebo běhouny. Pokládejte přívodní rozvody mimo používané trasy. Zabráňte tak zakopnutí o rozvody a pádu osob nebo převržení přístroje.
- Pokud možno nepoužívejte prodlužovací kabely. Pokud je to nutné, použijte pouze nepoškozený prodlužovací kabel o dostatečném průřezu vzhledem k plnému výkonu přístroje, nepoškozené zástrčky nebo spojky a proveďte dostatečná bezpečnostní opatření.
- Umístěte přístroj na pevnou podložku. Použití měkkých podložek může vést k převržení přístroje nebo k zakrytí vzduchových otvorů.
- Nikdy nepřemisťujte ani nepřenášejte přístroj tahem za přívodní kabel.

### Označení CE

Označení CE dokládá, že přístroj splňuje všechny základní předpoklady:

- Směrnice o elektromagnetické kompatibilitě
- Směrnice o elektrických zařízeních nízkého napětí

### 2.3 Kontrolní symbol

Viz typový štítek.

Výkonový štítek je umístěn vpravo zvenčí na přístroji.

## 3. Popis přístroje

Přístroj je elektrické přímotopné těleso, které můžete použít jako nástěnný přístroj nebo alternativně s namontovanými nožkami jako mobilní stacionární zařízení.

Přístroj je vhodný například k vytápění koupelen nebo k přechodnému a doplňkovému vytápění menších místností, například menších dílen a pokojů pro hosty.

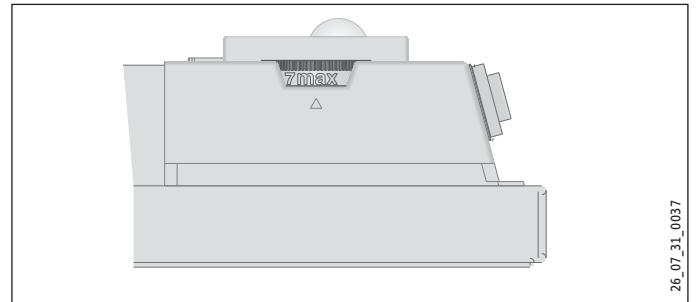
Vzduch je v přístroji zahříván topným tělesem a vystupuje ven nahoře vzduchovou mřížkou na principu přirozené konvekce. Studený vzduch proudí do přístroje otvory na jeho spodní straně.

Po instalaci na stěnu nebo po namontování nožek a po připojení elektrického proudu ze zásuvky je přístroj připraven k použití.

## 4. Obsluha

### 4.1 Popis ovládacího panelu

- » Zapněte přístroj spínačem na pravé straně přístroje.
- » Plynule nastavte pomocí tlačítka k přepínání teploty požadovanou teplotu v místnosti (teplota viz kapitola Technické údaje).



Jakmile je dosaženo nastavené teploty v místnosti, je tato teplota trvale udržována na nastavené úrovni občasným spínáním (topný výkon přístroje přitom musí odpovídat potřebné spotřebě tepla v místnosti).

Pokud je v jediné místnosti několik přístrojů, může být teplota nastavená pomocí otočného regulátoru teploty na každém přístroji jiná.

Z důvodu zabránění přílišné spotřeby proudu při otevřených oknech musíte přístroj během větrání vypnout.

### 4.2 Ochrana proti zamrznutí

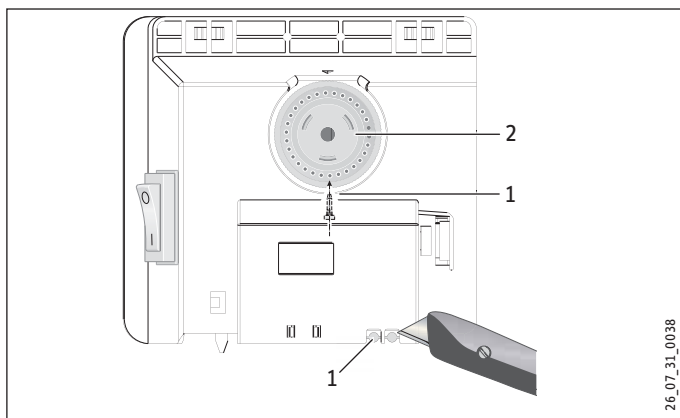
- » Přepněte otočný regulátor teploty doprava až na doraz. V této poloze regulátor teploty automaticky zapne vytápění, pokud teplota v místnosti klesne pod teplotu protizámrazové ochrany.

### 4.3 Vymezení poloh regulátoru teploty

Pomocí dvou kolíků, umístěných na zadní straně tělesa spínače můžete fixovat regulátor teploty v určitém nastavení nebo můžete vymežit rozsah nastavovaných teplot.

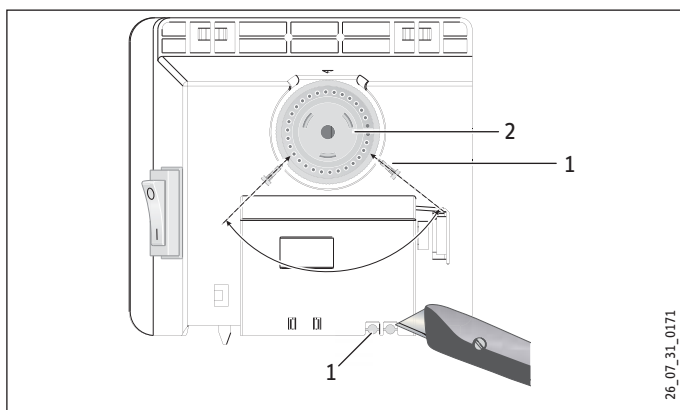
» Vylomte kolíky.

» K zafixování nastavené teploty nasadte kolík do protilehlého otvoru (viz obrázek).



- 1 Kolík
- 2 Otočný regulátor teploty

» K vymezení rozsahu nastavovaných teplot nastavte na otočném regulátoru teploty minimální a maximální hodnotu a nasadte vždy jeden kolík do protilehlého, mírně přesazeného otvoru (viz obrázek).



- 1 Kolík
- 2 Otočný regulátor teploty

### 4.4 Uvedení mimo provoz

» Přepněte přepínač vpravo na přístroji do polohy VYP.

## 5. Čištění, péče a údržba

Pokud se na tělese přístroje objeví mírně zahnědlé zbarvení, musíte je pokud možno okamžitě setřít vlhkou utěrkou. Čistěte přístroj až po vychladnutí běžnými čisticími prostředky. Nepoužívejte čisticí písky a leptavé prostředky.



**POZOR - požár**

**Nestříkejte do větracích otvorů čisticí spreje.**

**Pamatujte, že do přístroje nesmí vniknout žádná vlhkost.**

Při pravidelné údržbě doporučujeme provést také kontrolu regulačních a kontrolních prvků. Nejpozději za 10 let po prvotním uvedení do provozu musí specializovaný instalatér provést kontrolu bezpečnostních, kontrolních a regulačních prvků.

## 6. Co dělat, když ...

... přístroj netopí:

Zkontrolujte nastavení teploty na přístroji a pojistky v domovní instalaci.

Přístroj je vybaven bezpečnostním regulátorem teploty, který v případě přehřátí vypne přístroj. Po odstranění příčin (například zakryté vzduchové vstupní a výstupní otvory) se přístroj po několikaminutovém krátkém vychladnutí opět zapne.

Pokud nelze závadu odstranit, kontaktujte instalatéra. Z důvodu získání lepší a rychlejší pomoci si připravte číslo (č. XXXXXX - XXXX - XXXXXX), které je uvedeno na typovém štítku:

## 7. Bezpečnost

Údržbu a opravu přístroje smí provádět pouze specializovaný odborník.

### 7.1 Všeobecné bezpečnostní pokyny

Řádnou funkci a spolehlivý provoz můžeme zaručit pouze v případě použití originálního příslušenství a originálních náhradních dílů, stanovených pro tento přístroj.



#### NEBEZPEČÍ - elektrický proud

Instalujte přístroj na stěnu tak, aby se osoba ve sprše nebo ve vaně nemohla dostat do kontaktu se spínači a regulátory.

Pokud přístroj používáte jako samostatně stojící, nepoužívejte jej v koupelně nebo v jiných vlhkých místnostech, ani venku.



#### POZOR

– Nástěnný přístroj smíte instalovat pouze na kolmou stěnu, odolnou proti působení teploty minimálně 85 °C.

– Dodržujte minimální vzdálenosti od okolních předmětů (minimální vzdálenosti viz kapitola Technické údaje).

– Neinstalujte přístroj přímo pod zásuvku.

– Pamatujte, že se přívodní kabel nesmí dotýkat žádných částí přístroje.

### 7.2 Předpisy, normy a ustanovení



Dbejte všech národních a místních předpisů a ustanovení.



Dodržujte legislativu týkající se výstavby obytných domů a garáží, platnou ve vaší zemi.

## 8. Popis přístroje

### 8.1 Rozsah dodávky

- Nástěnný držák (zavěšen na přístroji)
- Nožky
- Pojistné šrouby

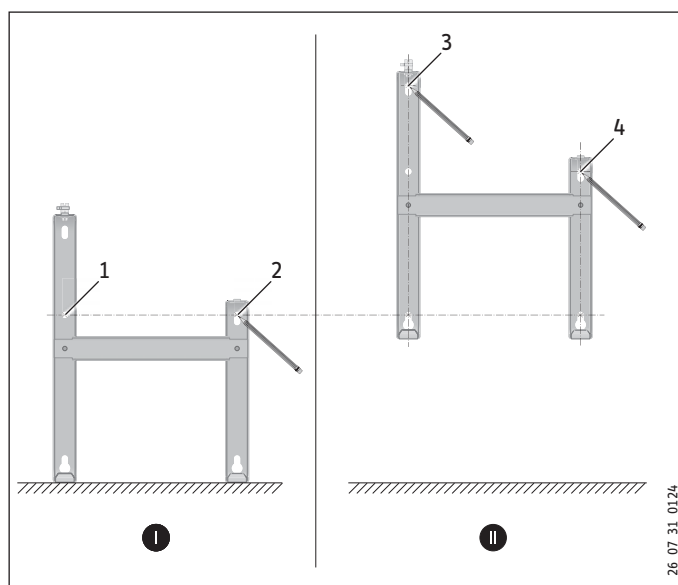
## 9. Montáž

### 9.1 Montáž na nástěnný držák

#### 9.1.1 Montáž nástěnného držáku

Nástěnný držák můžete použít i jako šablonu k upevnění ke stěně, tím je zaručena potřebná vzdálenost od podlahy.

- » Sundejte nástěnný držák.
- » Položte nástěnný držák na zem tak, abyste dosáhli vodorovné polohy a označte otvory k vyvrtání v bodech 1 a 2.
- » Zvedněte nástěnný držák do výšky tak, aby se spodní otvory v držáku překrývaly s právě provedenými značkami na stěně.
- » Označte na stěnu otvory 3 a 4.



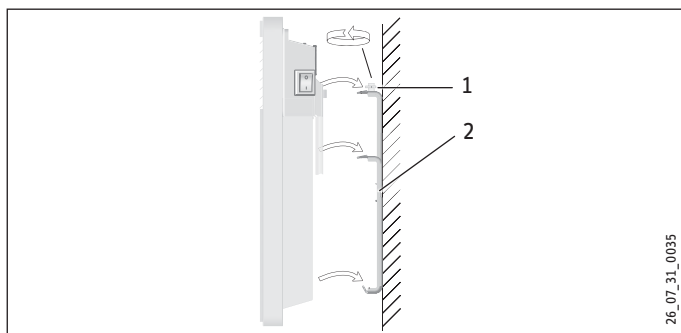
- » Vyvrtejte ve všech 4 značkách otvory. Použijte k upevnění nástěnného držáku vhodný materiál (šrouby, hmoždinky) podle druhu zdi. Polohu můžete v případě nepřesně vyvrtaných otvorů podle potřeby upravit podélnými otvory.

# INSTALACE

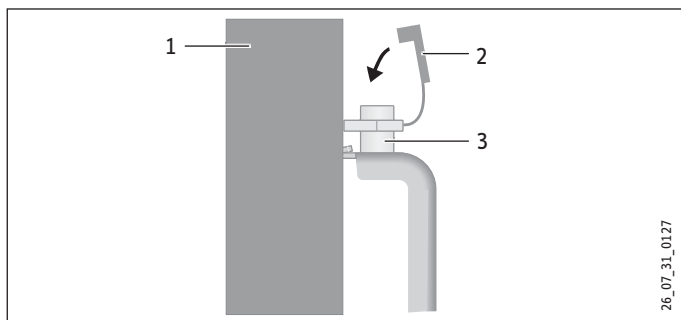
## ODSTRANĚNÍ PORUCHY

### 9.1.2 Montáž přístroje

- » Zavěste přístroj pomocí nosných drážek na zadní straně současně do všech čtyřech spon v nástěnném držáku.
- » Zatlačte na přístroj tak, aby došlo k aretaci.
- » Otočte uzávěr nástěnného držáku ve směru hodinových ručiček až na doraz tak, aby došlo k zajištění spoje.
- » Zatlačte pojistné víčko na uzavírací šroub tak, aby se nemohl povolit.



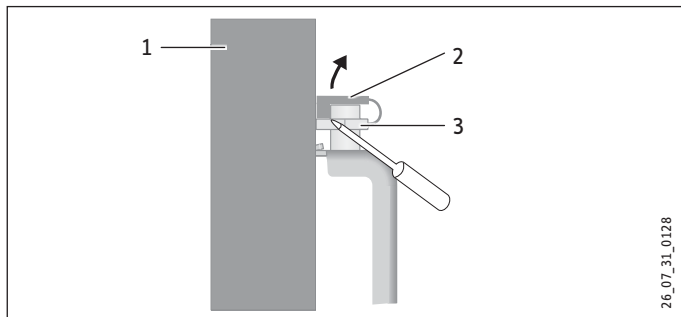
- 1 Uzávěr
- 2 Nástěnný držák



- 1 Přístroj
- 2 Pojistné víčko
- 3 Uzavírací šroub

### 9.1.3 Demontáž přístroje

- » Uvolněte pojistné víčko od uzavíracího šroubu.



- 1 Přístroj
- 2 Pojistné víčko
- 3 Uzavírací šroub

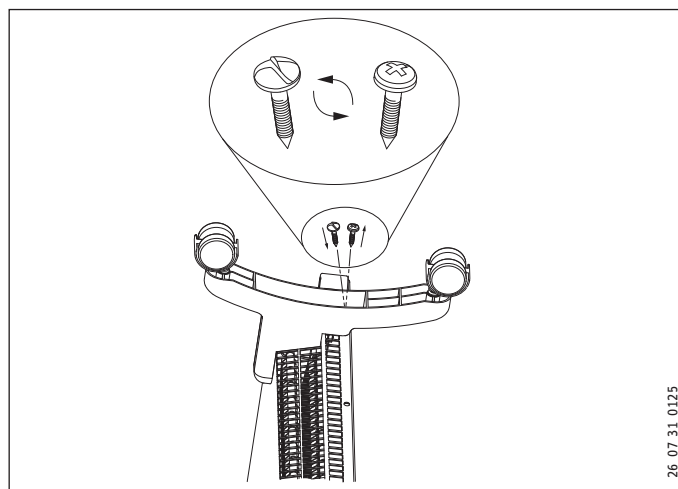
- » Uvolněte uzávěr na nástěnném držáku.
- » Mírně pozvedněte přístroj a sundejte jej směrem vpřed z nástěnného držáku.

### 9.2 Instalace s použitím nožek

- » Sundejte nástěnný držák.
- » Odšroubujte pouze dva šrouby umístěné zvenčí na spodní straně přístroje.
- » Nasadte na spodní stranu přístroje nožky tak, abyste je zavedli do vybrání vzadu na přístroji.
- » Přišroubujte nožky šrouby, které jste původně odšroubovali.



**Pevně přišroubujte nožky dodanými pojistnými šrouby.**



### 9.3 Elektrická přípojka

- » V místě montáže dbejte na dostatečný průměr přívodního kabelu.
- » Dbejte, aby byla ve vzdálenosti minimálně 10 cm od boční strany přístroje instalována zásuvka.



**NEBEZPEČÍ - úraz elektrickým proudem!**  
Veškerá elektrická zapojení a instalace provádějte podle předpisů.



**NEBEZPEČÍ - úraz elektrickým proudem!**  
Přístroj musí být možné odpojit na všech pólech na vzdálenost minimálně 3 mm od sítě.



**NEBEZPEČÍ - úraz elektrickým proudem!**  
Instalace pevným elektrickým vedením není přípustná.



**Dodržujte údaje uvedené na typovém štítku. Uvedené napětí se musí shodovat se síťovým napětím.**

## 10. Odstranění poruchy

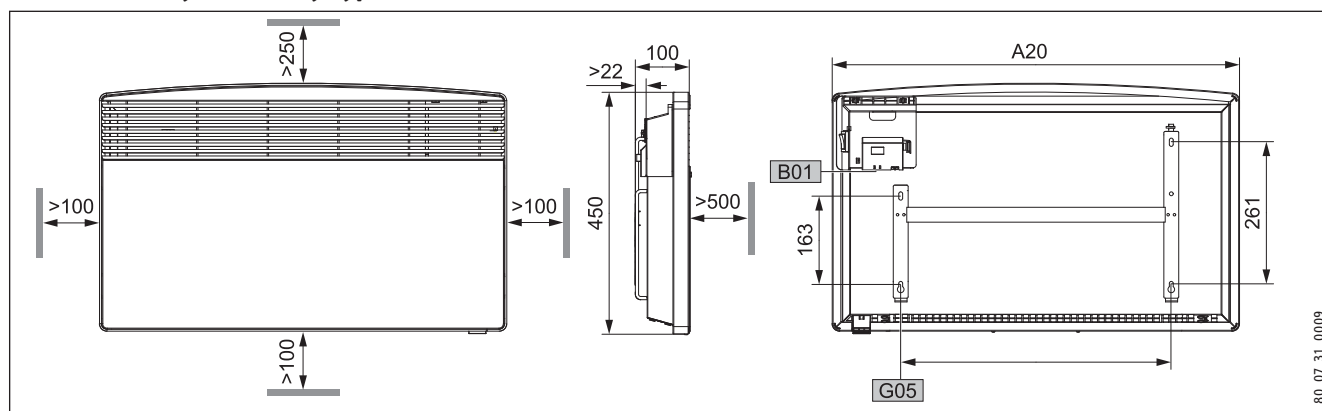
Při výměně napájecího kabelu používejte pouze originální náhradní díly. Výměnu smí provádět pouze odborný pracovník.

## 11. Předání přístroje

Vysvětlete uživateli funkce přístroje. Upozorněte ho především na bezpečnostní pokyny. Předajte uživateli návod k obsluze a instalaci.

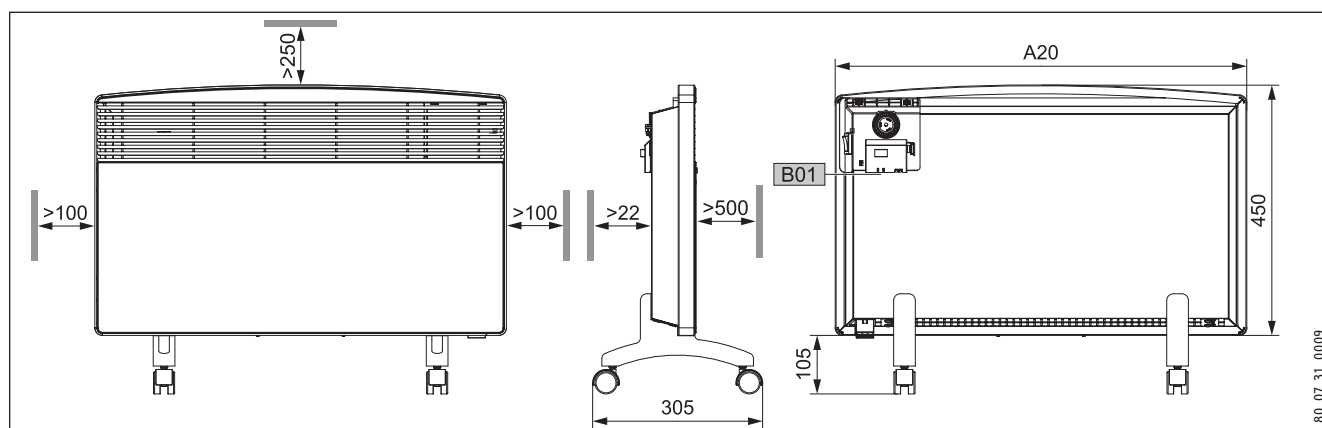
## 12. Technické údaje

### 12.1 Rozměry, nástěnný typ



			CNS 75 F	CNS 100 F	CNS 125 F	CNS 150 F	CNS 175 F	CNS 200 F	CNS 250 F
A10	Přístroj	Výška				450			
A20	Přístroj	Šířka	445	445	590	590	740	740	890
A30	Přístroj	Hloubka				100			
A50	Přístroj	Minimální vzdálenost nahoře				250			
A51	Přístroj	Minimální vzdálenost dole				100			
A52	Přístroj	Minimální vzdálenost vpravo				100			
A53	Přístroj	Minimální vzdálenost vlevo				100			
A54	Přístroj	Minimální vzdálenost vpředu				500			
A55	Přístroj	Minimální vzdálenost vzadu				22			
B01	Průchodka pro elektrické kabely								
G05	Nástěnný držák	Rozteč otvorů	195	195	343	343	491	491	639

### 12.2 Rozměry, mobilní typ



			CNS 75 F	CNS 100 F	CNS 125 F	CNS 150 F	CNS 175 F	CNS 200 F	CNS 250 F
A10	Přístroj	Výška				450			
A13	Přístroj	Výška patek				105			
A20	Přístroj	Šířka	445	445	590	590	740	740	890
A30	Přístroj	Hloubka				305			
A50	Přístroj	Minimální vzdálenost nahoře				250			
A52	Přístroj	Minimální vzdálenost vpravo				100			
A53	Přístroj	Minimální vzdálenost vlevo				100			
A54	Přístroj	Minimální vzdálenost vpředu				500			
A55	Přístroj	Minimální vzdálenost vzadu				22			
B01	Průchodka pro elektrické kabely								

# INSTALACE TECHNICKÉ ÚDAJE

## 12.3 Tabulka s údaji

Model								
Typ		CNS 75 F	CNS 100 F	CNS 125 F	CNS 150 F	CNS 175 F	CNS 200 F	CNS 250 F
Objednací číslo		229789	229790	229791	229792	229793	229794	229795
<b>Provozní údaje</b>								
Výkon	kW	0,75	1,0	1,25	1,5	1,75	2,0	2,5
Elektrická přípojka		1/N ~ 230 V	1/N ~ 230 V	1/N ~ 230 V	1/N ~ 230 V	1/N ~ 230 V	1/N ~ 230 V	1/N ~ 230 V
Rozsah nastavených								
teplot	~ °C	6 ... 30	6 ... 30	6 ... 30	6 ... 30	6 ... 30	6 ... 30	6 ... 30
Ochrana proti zamrznutí	~ °C	6	6	6	6	6	6	6
Třída ochrany		II	II	II	II	II	II	II
Krytí IP 24 ochrana proti stříkající vodě		x	x	x	x	x	x	x
<b>Rozměry a hmotnosti</b>								
Hmotnost	kg	4,6	4,6	6,0	6,0	7,2	7,2	8,4



## Záruční podmínky

Uplatňování nároku na poskytnutí záruky je možné pouze v zemi, kde byl přístroj zakoupen. Obrat'te se prosím na příslušné zastoupení firmy Stiebel Eltron nebo na dovozce.



**Montáž, elektroinstalaci, údržbu a první uvedení do provozu smí provádět pouze kvalifikovaný odborník.**



**Výrobce neručí za přístroje poškozené vlivem nedodržení pokynů pro montáž a provoz uvedených v příslušném montážním a provozním návodu.**

## Ekologie a recyklace

Žádáme vás, abyste nám byli nápomocni při ochraně životního prostředí. Proto odstraňte obal v souladu s platnými státními předpisy pro zpracování odpadu.

## ЭКСПЛУАТАЦИЯ

1. Общие указания	66
1.1 Сведения о руководстве	66
1.2 Значение символов	66
2. Техника безопасности	67
2.1 Использование по назначению	67
2.2 Указания по технике безопасности	67
2.3 Знак технического контроля	68
3. Описание прибора	68
4. Эксплуатация	68
4.1 Описание панели управления	68
4.2 Защита от замерзания	68
4.3 Ограничение регулятора температуры	68
4.4 Вывод из эксплуатации	69
5. Чистка, уход и техническое обслуживание	69
6. Что делать, если ...	69

## МОНТАЖ

7. Техника безопасности	70
7.1 Общие указания по технике безопасности	70
7.2 Предписания, нормы и положения	70
8. Описание прибора	70
8.1 Объем поставки	70
9. Монтаж	70
9.1 Монтаж с настенным кронштейном	70
9.2 Установка на опоре	71
9.3 Электроподключение	71
10. Устранение неполадок	71
11. Сдача-приемка прибора	71
12. Технические характеристики	72
12.1 Размеры настенных вариантов	72
12.2 Размеры передвижных вариантов на стойке	72
12.3 Таблица параметров	73

## СЛУЖБА ПО РАБОТЕ С КЛИЕНТАМИ И ГАРАНТИЯ

## ЗАЩИТА ОКРУЖАЮЩЕЙ СРЕДЫ И УТИЛИЗАЦИЯ

## 1. Общие указания

### 1.1 Сведения о руководстве



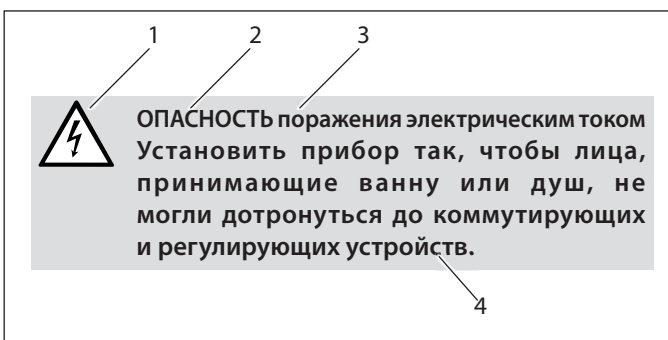
Перед началом эксплуатации внимательно прочитайте данное руководство и сохраните его. При необходимости передайте настоящее руководство следующему пользователю.

### 1.2 Значение символов

#### 1.2.1 Конструкция - указание по безопасности

Указания по безопасности включают в себя предупредительный символ, сигнальное слово и текст указания. Указания по безопасности приведены на сером фоне.

Пример:



- 1 Символ (см. главу «Предупредительные символы/символы»)
- 2 Сигнальное слово (см. главу «Сигнальные слова»)
- 3 Обозначение (см. главу «Предупредительные символы/символы»)
- 4 Текст указания

#### 1.2.2 Сигнальные слова

СИГНАЛЬНОЕ СЛОВО	Значение
ОПАСНОСТЬ	Сигнальное слово ОПАСНОСТЬ обозначает указания, несоблюдение которых приводит к тяжелым травмам или смерти.
ПРЕДУПРЕЖДЕНИЕ	Сигнальное слово ПРЕДУПРЕЖДЕНИЕ обозначает указания, при несоблюдении которых возможны тяжелые травмы или смерть.
ОСТОРОЖНО	Сигнальное слово ОСТОРОЖНО обозначает указания, при несоблюдении которых возможны легкие травмы или травмы средней тяжести.

#### 1.2.3 Предупредительные символы/символы

Предупредительный символ	Обозначение
	Травма
	Поражение электрическим током
	Ожог или ошпаривание
	Прочие ситуации
	Пожар



Не накрывать прибор



Утилизация прибора

### 1.2.4 Текстовые символы и форматы в данной документации



Внимательно читайте тексты рядом с этим символом.

» Предложения с символом «»» содержат описание необходимых действий, выполняемых шаг за шагом.

– Текст с данным символом «–» является перечислением.

### 1.2.5 Указания касательно прибора



Не накрывайте прибор!

### 1.2.6 Единицы измерения



Размеры в данном документе приведены в мм. Другие единицы измерения соответственно указываются дополнительно.

## 2. Техника безопасности

### 2.1 Использование по назначению

Прибор предназначен для обогрева жилых помещений.

Иное использование данного устройства не является использованием по назначению. Использование по назначению также подразумевает соблюдение положений настоящего руководства. В случае изменения или переоборудования устройства гарантийное обслуживание не предоставляется!

### 2.2 Указания по технике безопасности

Используйте прибор только в полностью собранном виде и с установленными защитными устройствами.



**ПРЕДУПРЕЖДЕНИЕ о возгорании**

Не используйте прибор ...

- в помещениях, где из-за наличия химических веществ, пыли, газов или паров есть опасность воспламенения или взрыва;
- в непосредственной близости от магистралей или емкостей для транспортировки или хранения горючих и взрывоопасных материалов;
- если в помещении, где установлен прибор, проводятся такие работы, как укладка, шлифовка, герметизация;
- если в помещении ведутся работы с использованием бензина, спреев, мастик для полов или аналогичных веществ. Хорошо проветрить помещение перед нагревом;
- при превышении минимальных расстояний до поверхностей таких объектов, как, например, мебель, занавески, шторы и ткани или прочие воспламеняющиеся материалы (минимальные расстояния описаны в главе «Технические данные»);
- при повреждении конструктивного элемента прибора, падении прибора или нарушении его работы.



**ПРЕДУПРЕЖДЕНИЕ о травмах**

Управление прибором детьми или лицами с ограниченными физическими, сенсорными и умственными способностями должно происходить только под присмотром или после соответствующего инструктажа, проведенного лицом, отвечающим за их безопасность. Не допускайте, чтобы дети баловались с прибором!



**ПРЕДУПРЕЖДЕНИЕ о возгорании**

Запрещается размещать горючие, воспламеняющиеся или теплоизолирующие предметы или материалы, как например, одежда, одеяла, журналы, емкости с мастикой или бензином, флаконы со спреем и т.п. на приборе или в непосредственной близости от него.



**ПРЕДУПРЕЖДЕНИЕ об ожогах**  
Поверхности прибора и выходящий из него воздух при работе нагреваются (выше 80 °C).



**ОСТОРОЖНО - перегрев**  
Не накрывать прибор.



Не наступать прибор.



При использовании передвижного напольного устройства нужно учитывать следующее:

- Нельзя накрывать ковром или половиком соединительный кабель. Прокладывайте соединительный кабель так, чтобы он не попал под ноги и исключалась вероятность наступания на кабель или опрокидывания прибора.
- Исключите использование удлинителя. При необходимости нужно использовать только неповрежденный удлинитель с достаточным сечением кабеля, с расчетом на полную мощность прибора, а также неповрежденную вилку или соединения, при достаточно эффективных мерах защиты.
- Установить прибор на прочную поверхность. Если основание непрочное, прибор может опрокинуться, либо могут быть перекрыты воздушные отверстия.
- Ни в коем случае нельзя сдвигать или переносить прибор, берясь за сетевой шнур.
- При использовании прибора в качестве напольной установки его нельзя располагать в ванной комнате или аналогичных влажных помещениях, а также на открытом воздухе.

### Знак CE

Знак CE свидетельствует, что прибор соответствует всем основным требованиям:

- Директива об электромагнитной совместимости
- Директива ЕС по низковольтному оборудованию

### 2.3 Знак технического контроля

См. заводскую табличку.

Заводская табличка находится снаружи справа на приборе.

## 3. Описание прибора

Данный прибор является электрическим устройством, осуществляющим прямой нагрев, и может подвешиваться к стене или же устанавливаться на полу (как передвижной вариант) с установкой опор.

Прибор предназначен для полного обогрева или в качестве установки для промежуточного или дополнительного

обогрева небольших помещений, например, любительских мастерских и комнат для гостей.

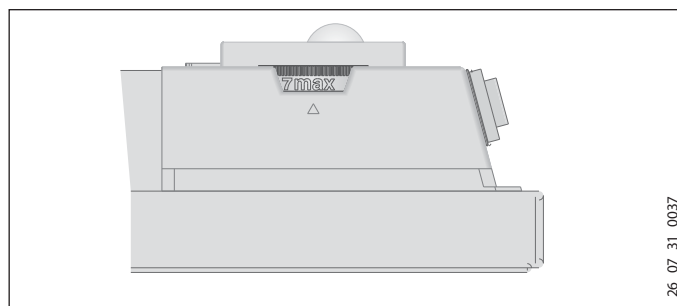
Воздух в приборе нагревается за счет нагревательного элемента и выпускается в процессе естественной конвекции через выпускную решетку. Через расположенные в нижней части прибора отверстия поступает прохладный воздух.

После закрепления на стене или его установке на опоры и подключения к электрической сети с помощью вилки прибор готов к работе.

## 4. Эксплуатация

### 4.1 Описание панели управления

- » Прибор включается с помощью выключателя с правой стороны.
- » Установите нужную температуру помещения (ступенчато) с помощью ручки переключения температуры (значения температуры приведены в главе «Технические данные»).



По достижении установленной температуры в помещении она поддерживается на постоянном уровне благодаря временному нагреву (мощность обогрева прибора при этом должна соответствовать теплотреблению помещения).

При наличии в помещении нескольких приборов положения регуляторов температуры на каждом из них могут быть различными.

Во избежание высокого потребления электроэнергии прибор следует выключать на время проветривания.

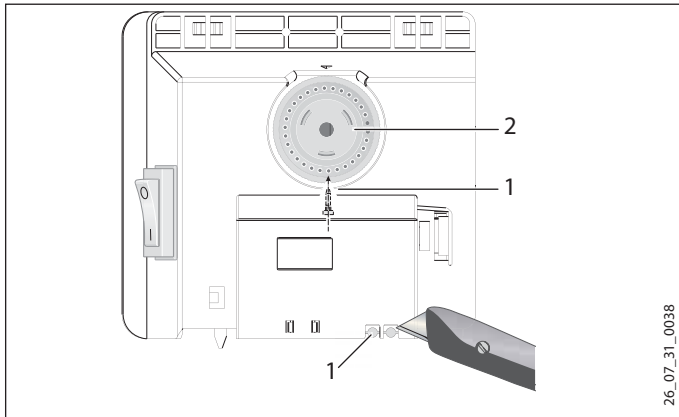
### 4.2 Защита от замерзания

- » Перевести регулятор температуры в правое крайнее положение. В таком положении терморегулятор автоматически включает режим обогрева, если температура в помещении падает ниже температуры для защиты от замерзания.

### 4.3 Ограничение регулятора температуры

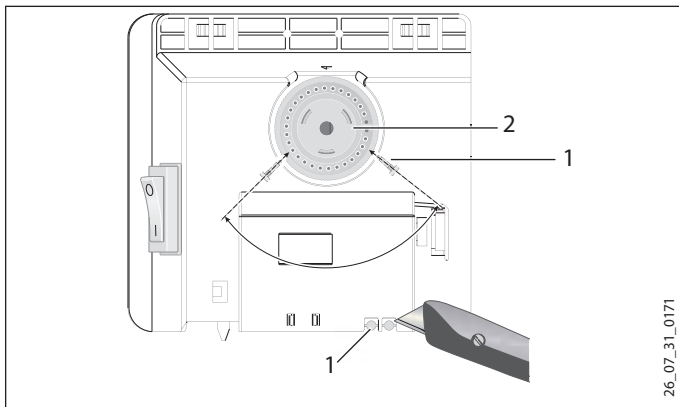
С помощью обеих стержней, расположенных на тыльной стороне корпуса коммутационного аппарата, можно зафиксировать положение регулятора температуры или задать для температуры определенные пределы.

- » Стержни извлечь с усилием.
- » Для фиксации установленной температуры нужно вставить один стержень в противоположное отверстие (см. рис.).



- 1 Стержень
- 2 Регулятор температуры

- » Для установления границ температурного предела на ручке регулятора температуры устанавливаются соответственно минимальное и максимальное значение, а стержень вставляется соответственно в противоположное отверстие несколько дальше (см. рис.).



- 1 Стержень
- 2 Регулятор температуры

### 4.4 Вывод из эксплуатации

- » Установить переключатель на приборе в положение «выключено» (AUS).

## 5. Чистка, уход и техническое обслуживание

В случае появления небольших коричневатых пятен, как можно быстрее удалить их влажной салфеткой. Очищать прибор в холодном состоянии с использованием обычных средств по уходу. Не используйте абразивные и едкие средства по уходу.



**ОСТОРОЖНО - возможно возгорание**  
 Не распылять чистящий спрей в пазы выпускной решетки.  
 Не допускайте попадания влаги внутрь прибора.

При регулярном уходе рекомендуется также проверять органы управления и регулировки. Не позднее чем через 10 лет после первого ввода в эксплуатацию предохранительные устройства, органы управления и регулировки должны быть проверены специалистом.

## 6. Что делать, если ...

... прибор не нагревается:

Проверить установленную температуру или предохранитель домашней электросети.

В приборе установлен защитный регулятор температуры, который отключает его при перегреве. После устранения причины (например, перекрытия выпускного или впускного отверстия) прибор опять начинает работать после периода остывания в течение нескольких минут.

Если устранить неисправность самостоятельно не удастся, то нужно вызвать специалиста. Для оказания лучшей и быстрой помощи сообщите ему номер устройства, указанный на маркировочной табличке (№ XXXXXX-XXXX-XXXXXX):

### 7. Техника безопасности

Техническое обслуживание и ремонт прибора должны производиться только квалифицированным специалистом.

#### 7.1 Общие указания по технике безопасности

Мы гарантируем безупречную работу устройства и безопасность эксплуатации только при использовании оригинального дополнительного оборудования и оригинальных запчастей.



**ОПАСНОСТЬ** поражения электрическим током  
При монтаже на стене установить прибор так, чтобы лица, принимающие ванну или душ, не могли дотронуться до коммутирующих и регулирующих устройств.



#### ОСТОРОЖНО

- Устанавливайте настенный прибор только на вертикальной стене с термостойкостью не менее 85 °С.
- Соблюдайте минимальные расстояния до поверхностей соседних объектов (минимальные расстояния описаны в главе «Технические данные»).
- Не устанавливайте прибор непосредственно под настенной розеткой.
- Не допускайте касания соединительным проводом деталей прибора.

#### 7.2 Предписания, нормы и положения



Необходимо соблюдать все национальные и региональные предписания и постановления.



Следует соблюдать национальные строительные предписания.

### 8. Описание прибора

#### 8.1 Объем поставки

- Настенный кронштейн (прикрепляется к прибору)
- Ножки
- Одноразовые винты

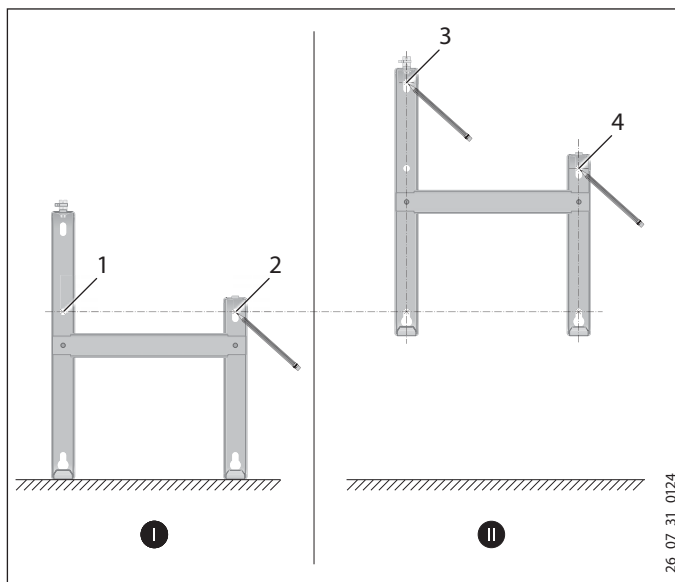
### 9. Монтаж

#### 9.1 Монтаж с настенным кронштейном

##### 9.1.1 Монтаж настенного кронштейна

Настенный кронштейн также можно использовать в качестве шаблона при креплении к стене - он обеспечивает необходимую высоту над поверхностью пола.

- » Отцепить настенный кронштейн.
- » Установить настенный кронштейн, ориентированный по центру, горизонтально на пол и разметить отверстия в точках 1 и 2.
- » Поднять настенный кронштейн вверх настолько, чтобы нижние отверстия в нем совпадали с разметками на стене, предназначенной для монтажа.
- » Разметить отверстия 3 и 4 на стене, предназначенной для монтажа.

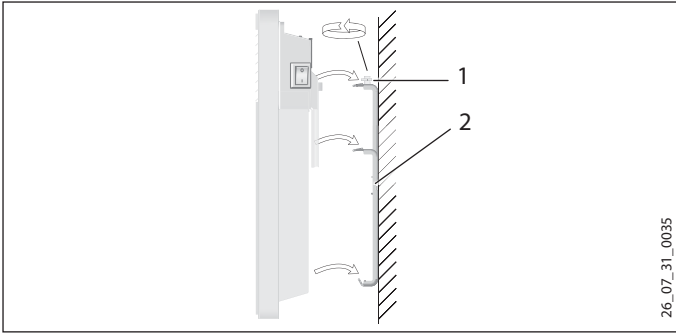


- » Просверлить отверстия во всех 4 намеченных точках. Закрепить настенный кронштейн подходящим крепежным материалом (винтами, дюбелями) с учетом особенностей стены. Благодаря вертикальным продольным пазам можно компенсировать погрешности сверлений.

##### 9.1.2 Монтаж прибора

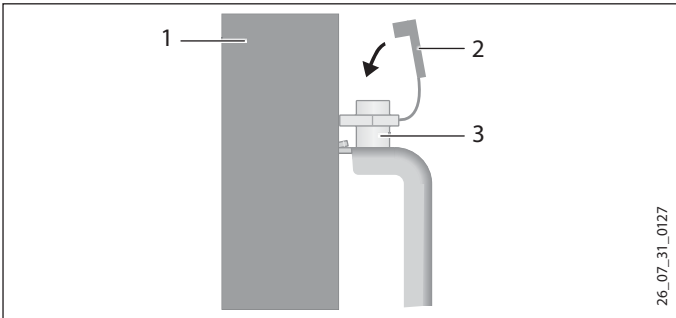
- » Подвесить прибор, продев через приемные прорези с тыльной стороны прибора одновременно все четыре язычка настенного кронштейна.
- » Прижать прибор для фиксации.
- » Повернуть предохранительный штифт настенного кронштейна по часовой стрелке до упора, в результате чего произойдет фиксация крепления.
- » Прижать защитный колпачок к запирающему болту, чтобы он больше не проворачивался обратно.

# МОНТАЖ УСТРАНЕНИЕ НЕПОЛАДОК



26\_07\_31\_0035

- 1 Предохранительный штифт
- 2 Настенный кронштейн

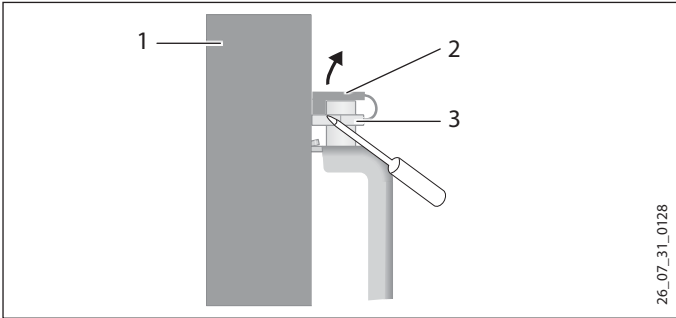


26\_07\_31\_0127

- 1 Прибор
- 2 Защитный колпачок
- 3 Запирающий болт

### 9.1.3 Демонтаж прибора

- » Снять защитный колпачок с запирающего болта.



26\_07\_31\_0128

- 1 Прибор
- 2 Защитный колпачок
- 3 Запирающий болт

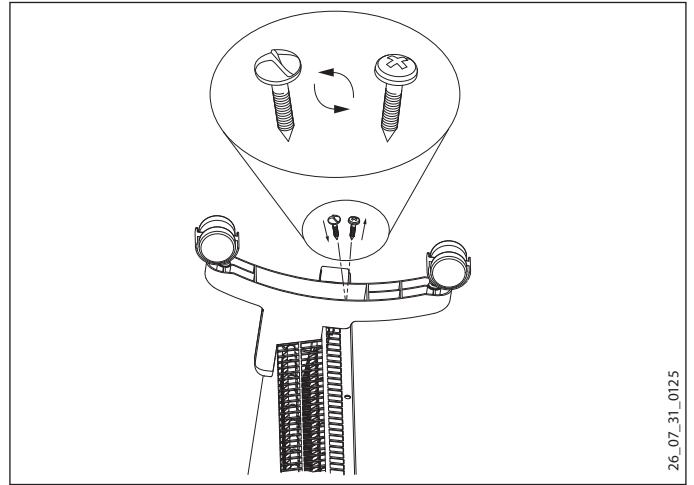
- » Отвернуть предохранительный штифт на настенном кронштейне.
- » Слегка приподнять прибор и снять его через перед с настенного кронштейна.

### 9.2 Установка на опоре

- » Отцепить настенный кронштейн.
- » На основании прибора необходимо удалить только два внешних винта.
- » Соответственно установить ножки в нижней части прибора так, чтобы они вошли сзади прибора в выемку.
- » Закрепить ножки, затянув их вывернутыми винтами.



Прикрепите ножки прибора прилагаемыми одноразовыми винтами, затяните их до упора.



26\_07\_31\_0125

РУССКИЙ

### 9.3 Электроподключение

- » Со стороны заказчика должен быть обеспечен соединительный провод с подходящим поперечным сечением.
- » Нужно позаботиться о том, чтобы на расстоянии не менее 10 см от боковой поверхности прибора была установлена розетка.



**ОПАСНОСТЬ** поражения электрическим током!  
Все работы по установлению электрических соединений и монтажу необходимо производить в соответствии с инструкцией.



**ОПАСНОСТЬ** поражения электрическим током!  
Прибор должен расцепляться с сетью с помощью разделяющего участка размером не менее 3 мм на всех полюсах.



**ОПАСНОСТЬ** поражения электрическим током!  
Монтаж со стационарно проложенным соединительным проводом не допускается.



Следует учитывать данные на заводской табличке. Напряжение сети должно совпадать с указанным на табличке.

## 10. Устранение неполадок

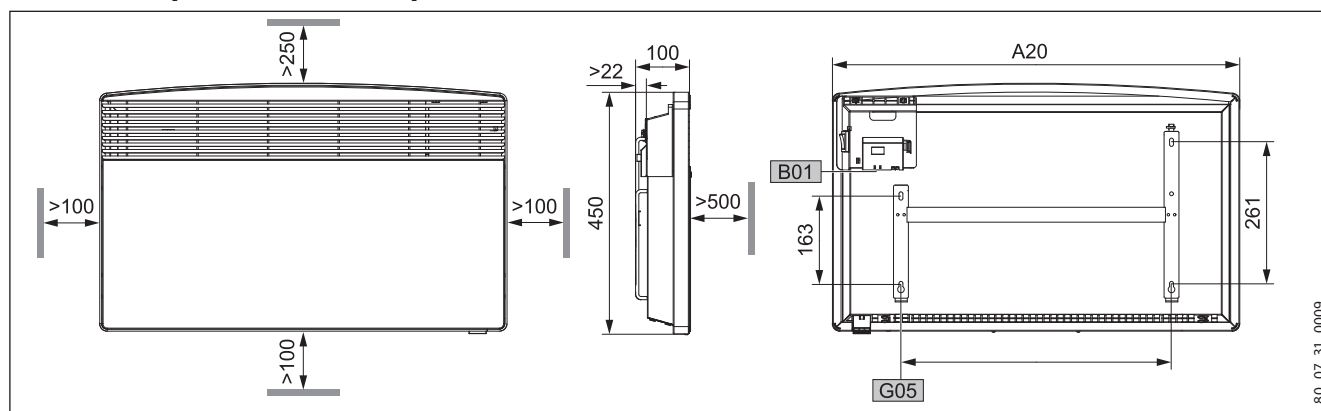
При необходимости замены провода для подключения к сети обращайтесь только к специалисту. Замена разрешена только с использованием оригинальных деталей нашего производства.

## 11. Сдача-приемка прибора

Объясните пользователю функции прибора. Особо обратите его внимание на указания по технике безопасности. Вручите пользователю руководство по эксплуатации и монтажу.

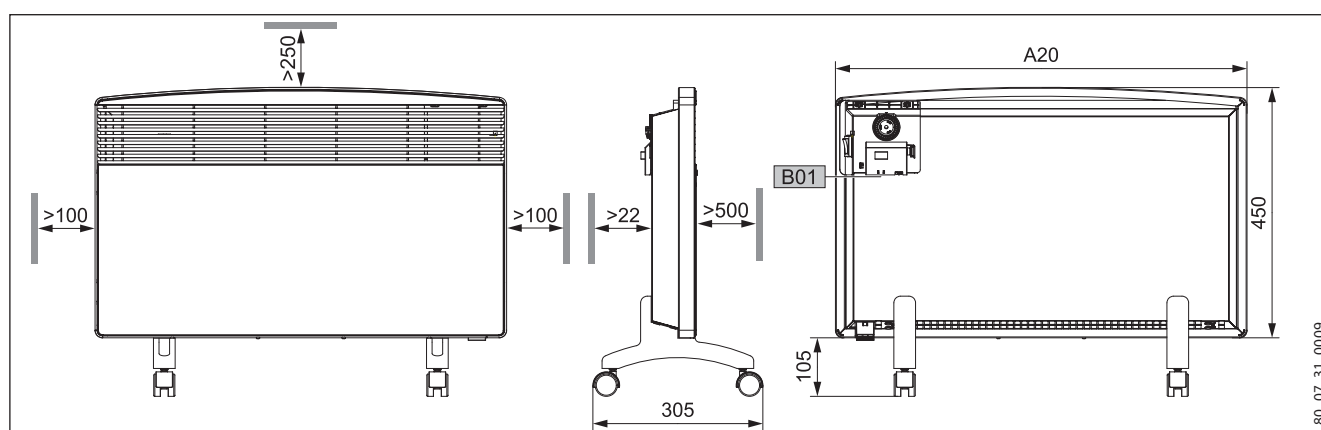
## 12. Технические характеристики

### 12.1 Размеры настенных вариантов



			CNS 75 F	CNS 100 F	CNS 125 F	CNS 150 F	CNS 175 F	CNS 200 F	CNS 250 F
A10	Устройство	Высота			450				
A20	Устройство	Ширина	445	445	590	590	740	740	890
A30	Устройство	Глубина			100				
A50	Устройство	Мин. отступ сверху			250				
A51	Устройство	Мин. отступ снизу			100				
A52	Устройство	Мин. отступ справа			100				
A53	Устройство	Мин. отступ слева			100				
A54	Устройство	Мин. отступ спереди			500				
A55	Устройство	Мин. отступ сзади			22				
B01	Все провода под напряжением имеют проходной изолятор								
G05	Настенное крепление	Расстояние между отверстиями	195	195	343	343	491	491	639

### 12.2 Размеры передвижных вариантов на стойке



			CNS 75 F	CNS 100 F	CNS 125 F	CNS 150 F	CNS 175 F	CNS 200 F	CNS 250 F
A10	Устройство	Высота			450				
A13	Устройство	Высота регулируемых ножек			105				
A20	Устройство	Ширина	445	445	590	590	740	740	890
A30	Устройство	Глубина			305				
A50	Устройство	Мин. отступ сверху			250				
A52	Устройство	Мин. отступ справа			100				
A53	Устройство	Мин. отступ слева			100				
A54	Устройство	Мин. отступ спереди			500				
A55	Устройство	Мин. отступ сзади			22				
B01	Все провода под напряжением имеют проходной изолятор								



# МОНТАЖ

## ТЕХНИЧЕСКИЕ ХАРАКТЕРИСТИКИ

### 12.3 Таблица параметров

Модель								
Тип		CNS 75 F	CNS 100 F	CNS 125 F	CNS 150 F	CNS 175 F	CNS 200 F	CNS 250 F
Номер для заказа		229789	229790	229791	229792	229793	229794	229795
Рабочие параметры								
Мощность	кВт	0,75	1,0	1,25	1,5	1,75	2,0	2,5
Электрическое подключение		однофаз. сеть пер. т., 230 В	однофаз. сеть пер. т., 230 В	однофаз. сеть пер. т., 230 В	однофаз. сеть пер. т., 230 В	однофаз. сеть пер. т., 230 В	однофаз. сеть пер. т., 230 В	однофаз. сеть пер. т., 230 В
Диапазон регулировки температуры	~ °C	6 ... 30	6 ... 30	6 ... 30	6 ... 30	6 ... 30	6 ... 30	6 ... 30
Защита от замерзания	~ °C	6	6	6	6	6	6	6
Класс защиты		II	II	II	II	II	II	II
Класс защиты IP 24, защита от брызг воды		x	x	x	x	x	x	x
Вес	кг	4,6	4,6	6,0	6,0	7,2	7,2	8,4

## Гарантия

Условия и порядок гарантийного обслуживания определяются отдельно для каждой страны. За информацией о гарантии и гарантийном обслуживании обратитесь пожалуйста в представительство Stiebel Eltron в Вашей стране.



**Монтаж прибора, первый ввод в эксплуатацию и обслуживание могут проводиться только компетентным специалистом в соответствии с данной инструкцией.**



**Непринимаются претензии по неисправностям, возникшим вследствие неправильной установки и эксплуатации прибора.**

## Окружающая среда и вторсырьё

Мы просим вашего содействия в защите окружающей среды. Выбрасывая упаковку, соблюдайте правила переработки отходов, установленные в вашей стране.

# 목차 | 작동

## 일반적인 사항

작동	75
1. 일반적인 사항	75
1.1 문서 정보	75
1.2 표시 설명	75
2. 안전성	76
2.1 규정에 의거한 사용	76
2.2 안전 주의 사항	76
2.3 검사 표시	77
3. 기계 설명	77
4. 작동	77
4.1 작동 표면 설명	77
4.2 결빙 방지	77
4.3 온도 조절기 제한	77
4.4 작동 중지	78
5. 세척, 보수 관리 및 정비	78
6. 행동 지침 ...	78
설치	79
7. 안전성	79
7.1 일반적인 안전 주의 사항	79
7.2 법규, 표준 및 규정	79
8. 기계 설명	79
8.1 공급 규모	79
9. 설치	79
9.1 벽 홀더를 사용하는 설치	79
9.2 받침대를 사용한 설치	80
9.3 전기 연결	80
10. 문제 해결	80
11. 기계의 양도	80
12. 기술 데이터	81
12.1 벽걸이식 조절 편차	81
12.2 이동식 위치 조절 편차	81
12.3 데이터 표	82
애프터서비스와 품질 보증	83
환경과 재활용	83

## 1. 일반적인 사항

### 1.1 문서 정보



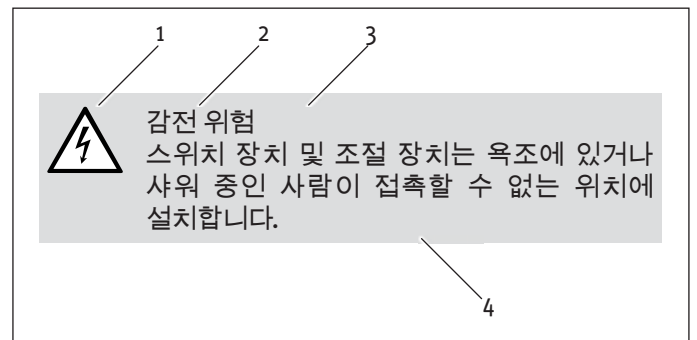
사용하기 전에 이 설명서를 신중하게 읽고 보관하십시오. 경우에 따라서는 다음 사용자에게 이 설명서를 전달합니다.

### 1.2 표시 설명

#### 1.2.1 안전 주의 사항 구성

안전 주의 사항은 경고 기호, 신호어 및 지시 문구로 이루어져 있습니다. 안전 주의 사항은 회색을 배경으로 하고 있습니다.

예:



- 1 기호 (경고 기호/기호 캡터 참조)
- 2 신호어 (신호어 캡터 참조)
- 3 명칭 (경고 기호/기호 캡터 참조)
- 4 지시 문구

#### 1.2.2 신호어

신호어	의미
위험	위험 신호어는 준수하지 않을 경우 심각한 부상 또는 사망을 초래할 수 있다는 내용을 표시합니다.
경고	경고 신호어는 준수하지 않을 경우 심각한 부상 또는 사망을 초래할 수 있다는 내용을 표시합니다.
주의	주의 신호어는 준수하지 않을 경우 경미하거나 중간 정도의 부상을 초래할 수 있다는 내용을 표시합니다.

#### 1.2.3 경고 기호/기호

경고 기호	명칭
	부상
	감전
	화상 또는 데임
	기타 상황
	화재



기계를 덮지 말 것



기계 폐기물 처리

## 1.2.4 본 문서에서의 텍스트 표시와 형태



그림 표시 옆의 텍스트를 신중하게 읽으십시오.

» 이 문구와 „»“ 기호는 무엇인가를 해야 한다는 사실을 제시합니다. 필요한 행동은 차례로 설명될 것입니다.

— „-“ 기호가 있는 문구는 열거 내용을 제시합니다.

## 1.2.5 기계에서의 지시 사항



기계를 덮지 말 것!

## 1.2.6 도량 단위



본 문서에서의 도량은 mm로 제시되어 있습니다. 이와 다른 도량 단위는 각각 별도로 제시됩니다.

## 2. 안전성

### 2.1 규정에 의거한 사용

본 기계는 주거 공간의 난방을 위해서 사용됩니다.

다른 이용이나 이러한 목적을 벗어나는 이용은 규정에 맞지 않는 것으로 간주합니다. 또한 본 설명서를 준수하는 것도 규정에 맞는 사용에 속합니다. 기계를 변경 또는 개조할 경우 제품에 대한 모든 보증은 무효가 됩니다!

### 2.2 안전 주의 사항

기계를 완벽하게 설치한 상태에서 모든 안전 장치와 함께 가동시킵니다.



#### 화재 경고

다음과 같은 경우 기계를 작동시키지 마십시오 ...

- 설치 공간에 화학 약품이나 먼지, 가스 또는 증기로 인해 화재나 폭발의 위험이 있는 경우.
- 연소 가능하거나 폭발할 위험성이 있는 물질을 야기하거나 이를 포함하고 있는 케이블 또는 용기가 기계와 직접적으로 가까이 위치해 있는 경우.
- 설치 공간에서 설치, 연마, 래커칠 등의 작업이 진행되는 경우.
- 벤진 스프레이, 마루용 왁스 또는 이와 유사한 물질을 다루는 경우. 난방을 하기 전에 실내를 충분히 환기시킵니다.
- 예를 들어 가구, 커튼 및 섬유 제품이나 그 외 연소 가능한 물질로 인해 인접하고 있는 평면의 최소 간격이 준수되지 않는 경우 (최소 간격에 관해서는 기술 데이터 챕터 참조).
- 기계 부품이 손상되어 있는 경우, 기계가 바닥에 떨어져 있는 경우, 또는 이미 오작동이 발생된 경우.



#### 부상 경고

어린이 또는 신체적, 감각적 또는 정신적 능력에 대한 제한이 있는 사람이 기계를 작동해야 할 경우, 이들의 안전을 돌보는 사람이 감독하거나 또는 적절한 지시를 받는 상황에서만 기계를 작동하도록 합니다.

어린이의 경우, 기계를 갖고 놀지 않도록 반드시 감독해야 합니다!



#### 화재 경고

세탁물, 이불, 신문, 바닥용 왁스나 벤진이 들어 있는 용기, 스프레이 캔 및 이와 유사한 물질과 같이 연소 또는 점화를 유발하거나 열을 차단하는 물건이나 물질을 기계 또는 기계와 직접적으로 가까운 곳에 놓지 않도록 합니다.



#### 화상 경고

기계의 케이스 표면과 방출되는 가스는 가동 시 뜨거워집니다 (80 °C 이상).



#### 과열 주의

기계를 덮지 마십시오.

# 작동 기계 설명



기계 위를 밟지 마십시오.



스탠드 형 기계를 사용하는 경우, 다음 사항을 유의하십시오.

- 연결 케이블을 양탄자 또는 깔개로 덮지 않도록 합니다. 케이블 위로 누군가 넘어지거나 기계가 넘어지는 것을 방지하기 위해 통행 도로 바깥에 연결 케이블을 놓게 됩니다.
- 이러한 연장 케이블의 사용은 되도록 피해야 합니다. 필요한 경우 완전한 기계 성능과 손상되지 않은 플러그 및 커넥터를 위해 충분한 케이블 횡단면과 충분한 보호 조치가 되어 있는 손상되지 않은 연결 케이블만을 사용하도록 합니다.
- 기계는 단단한 밀받침 위에 놓습니다. 밀받침이 부드러운 경우에는 기계가 뒤집히거나 환기 구멍이 막힐 수 있습니다.
- 어떠한 경우에도 전원 코드를 잡아당겨 기계를 밀거나 운반하지 않도록 합니다.

## CE 마크

CE 마크는 기계가 기본적인 모든 요구 사항을 충족시키고 있음을 증명합니다.

- 전자파 적합성에 관한 지침
- 저전압 지침

## 23 검사 표시

라벨 참조

명세판은 기계의 우측 외부에 있습니다.

## 3. 기계 설명

기계는 벽 걸이형 전자식 직접 난방기로서, 설치된 받침대를 이용하여 이동이 가능한 스탠드형으로도 사용할 수 있습니다.

기계는 취미 생활이나 손님 접대를 위한 작은 규모의 공간에 대해 전체 난방, 임시 난방, 또는 보충 난방을 제공하는데 적합합니다.

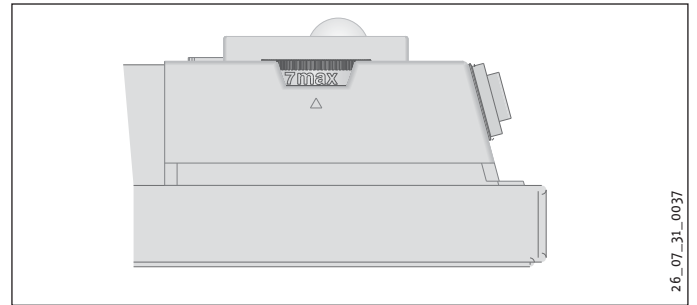
기계의 공기는 방열체에 의해 가열되고, 자연적인 대류를 통해 공기 방출 팬스를 거쳐 위쪽으로 방출됩니다. 기계 아랫면에 있는 구멍을 통해서 차가운 실내 공기가 흘러나옵니다.

기계를 작동하려면 먼저 벽에 고정되도록 바닥에 설치한 다음, 플러그를 사용하여 전기에 연결시켜야 합니다.

## 4. 작동

### 4.1 작동 표면 설명

- » 기계의 오른쪽 면에 있는 스위치로 기계를 작동시킵니다.
- » 온도 선택 버튼으로 원하는 실내 온도를 설정합니다 (온도 수치는 기술 데이터 챕터 참조).



설정된 실내 온도에 도달하면 가끔씩 난방을 해줌으로써 설정된 온도로 일정하게 유지시킵니다 (여기서 기계 난방은 공간에 필요한 최소한의 열 수요에 부합해야 합니다).

여러 기계들이 한 공간에 있는 경우, 온도 선택 버튼의 설정이 각 기계마다 상이할 수 있습니다.

창문이 열려 있는 상태에서 과도한 전력 낭비를 막으려면 환기시키는 동안 기계의 스위치를 꺼야 합니다.

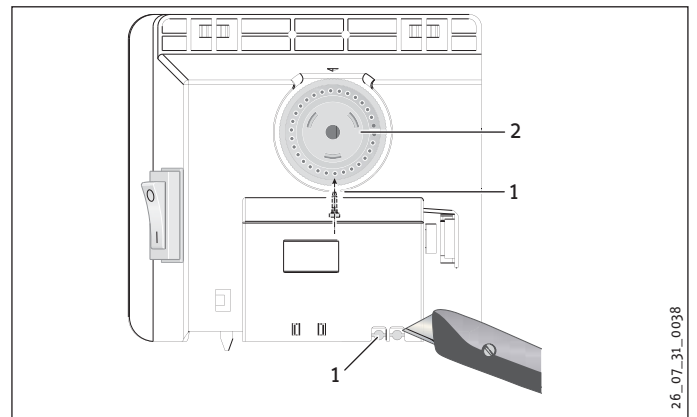
### 4.2 결빙 방지

- » 온도 선택 버튼을 오른쪽으로 돌려 놓으십시오. 이 위치에서, 만약 실내 온도가 결빙 온도 이하로 떨어질 경우, 온도 조절 장치가 자동으로 히터를 가동시킵니다.

### 4.3 온도 조절기 제한

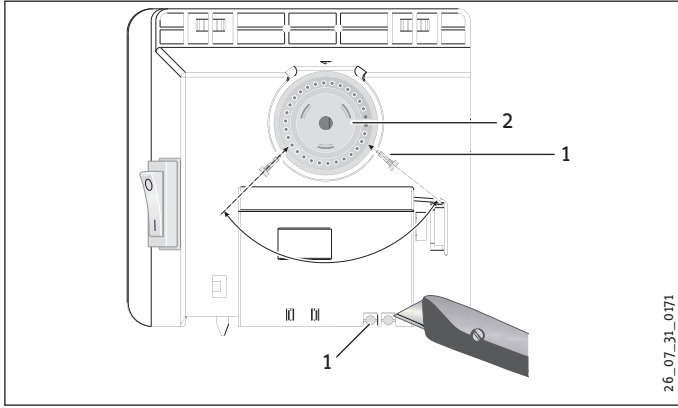
스위치 케이스의 뒷면에 설치되어 있는 양쪽 핀을 사용하여 온도 조절기를 일정한 위치로 고정시키거나 온도 설정 범위를 제한할 수 있습니다.

- » 핀을 빼냅니다.
- » 설정 온도를 고정시키려면, 반대편의 구멍에 핀을 끼우십시오 (그림 참조).



- 1 핀
- 2 온도 선택 장치

» 온도 설정 범위를 제한하려면 온도 선택 버튼에서 각각 최소값과 최대값을 설정하고, 각각 핀을 약간 이동시켜 마주 보고 놓여 있는 구멍에 꽂습니다 (그림 참조).



- 1 핀
  - 2 온도 선택 장치
- ### 4.4 작동 중지

» 기계 우측의 스위치를 OFF에 놓습니다.

## 5. 세척, 보수 관리 및 정비

기계 케이스가 갈색으로 약간 변색된 경우, 젖은 수건으로 즉시 닦아줍니다. 기계는 차가운 상태에서 일반 세정제로 세척합니다. 연마성 및 부식성 세제는 피하십시오.



**화재 주의**  
공기구멍으로 세척 스프레이를 분사하지 마십시오.  
습기가 기계 내부로 침투하지 않도록 주의하십시오.

정기 정비 시 관리 및 조절 장치를 점검하는 것이 좋습니다. 늦어도 처음 가동하고 나서 10년 후에는 안전, 관리 및 조절 장치를 전문 기술자가 점검해야 합니다.

## 6. 행동 지침 ...

... 기계가 난방이 되지 않습니다:

기계에 설정된 온도와 옥내 설치에서의 안전 장치를 점검합니다.

기계는 과열 시 기계 스위치를 차단하는 보호 온도 조절기를 갖고 있습니다. 과열 원인(예를 들어, 공기 출구와 입구가 차단된 상태)이 제거되면 기계는 몇 분 동안의 냉각 시간이 지난 후에 다시 작동됩니다.

작동상의 오류를 제거할 수 없는 경우 전문 기술자에게 문의하십시오. 전문 기술자에게 기계의 라벨 번호 (번호 XXXXXX-XXXX-XXXXXX)를 제공하면 보다 적절하고 신속한 도움을 받으실 수 있습니다.

## 7. 안전성

유지 보수 및 장비의 수리는 반드시 전문 기술자에 의뢰해야 합니다.

### 7.1 일반적인 안전 주의 사항

지정된 정품 부속품과 정품 부품을 사용하는 경우에만 기계의 정상적인 작동과 가동 안전성을 보장합니다.



**감전 위험**  
기계를 벽에 설치할 경우, 스위치 및 조절 장치가 옥조에 있거나 샤워 중인 사람과 접촉되지 않도록 설치합니다.  
옥조 또는 옥조와 같이 습기가 있는 공간이나 야외에서는 스탠드 형으로 기계를 설치하지 마십시오.



**주의**

- 기계를 벽에 설치할 경우, 수직으로 형성된 최소 85 °C까지 온도 내구성이 있는 벽에 설치합니다.
- 인접하고 있는 평면에 대한 최소 간격을 준수합니다 (최소 간격은 기술 데이터 챗터 참조).
- 기계는 벽 콘센트 바로 아래에는 직접 설치하지 않습니다.
- 연결 케이블이 기계 부품에 접촉하지 않도록 유의합니다.

### 7.2 법규, 표준 및 규정



국내 및 지역의 모든 법규와 규정을 준수합니다.



국내의 건축 및 차고 규정을 준수합니다.

## 8. 기계 설명

### 8.1 공급 규모

- 벽 홀더 (기계에 장착)
- 받침대
- 안전나사

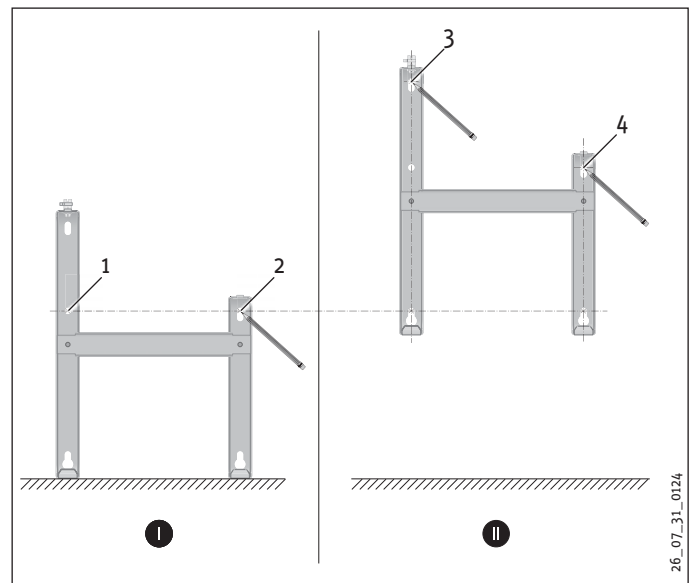
## 9. 설치

### 9.1 벽 홀더를 사용하는 설치

#### 9.1.1 벽 홀더의 설치

벽 홀더는 벽 고정을 위한 틀로도 사용할 수 있습니다. 그렇게 함으로써 필요한 바닥 간격을 보장합니다.

- » 벽 홀더를 떼어냅니다.
- » 중심을 향하고 있는 벽 홀더를 바닥에 대하여 수직으로 높게 설치하고, 보링 구멍을 점 1과 2로 표시합니다.
- » 벽 홀더를 높이 들어 올려서 벽 홀더의 아래쪽 보링 구멍이 설치 벽에 방금 표시한 부분과 일치하도록 합니다.
- » 설치 벽에 구멍 3과 4를 표시합니다.

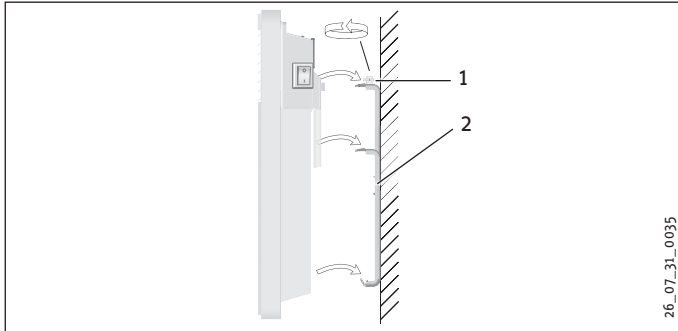


- » 4개 표시 모두에 구멍을 뚫습니다. 벽 홀더를 적합한 재료(나사, 맞춤 못)를 사용하여 각각 벽에 고정시킵니다. 수직의 세로 구멍을 사용하여 고정을 위해 보링을 진행할 때 조절할 수 있습니다.

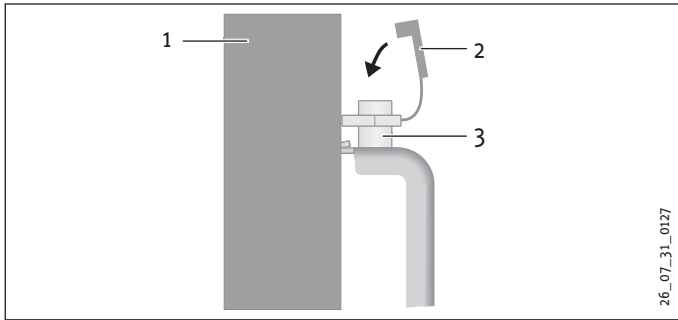
# 설치 문제 해결

## 9.1.2 기계의 설치

- » 기계 후면의 틈새를 이용하여 기계를 벽 설치 홀더의 4개 접합부에 동시에 걸어줍니다.
- » 서로 맞물리도록 하기 위해 기계를 눌러 줍니다.
- » 벽 홀더의 고정이 마무리되도록 잠금 볼트를 시계 방향으로 정지할 때까지 회전시킵니다.
- » 잠금 볼트가 더 이상 거꾸로 회전할 수 없도록 잠금 볼트에 대하여 안전 덮개를 눌러줍니다.



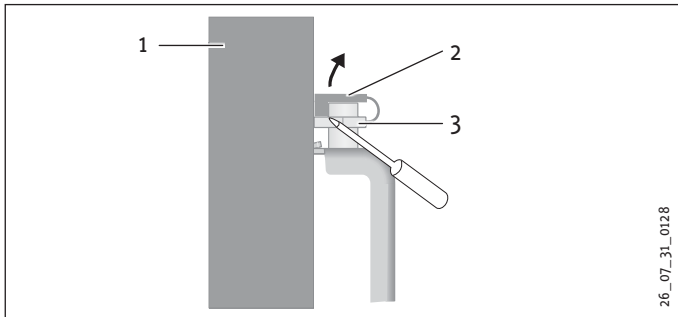
- 1 잠금 볼트
- 2 벽 홀더



- 1 기계
- 2 안전 덮개
- 3 잠금 볼트

## 9.1.3 기계의 해체

- » 잠금 볼트로부터 안전 덮개를 풀어줍니다.



- 1 기계
- 2 안전 덮개
- 3 잠금 볼트

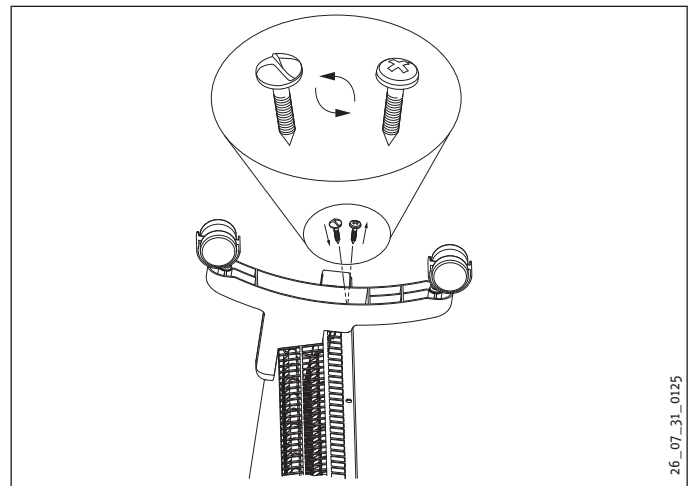
- » 벽 홀더의 잠금 볼트를 풀어줍니다.
- » 기계를 살짝 들어 올려 벽 홀더로부터 앞쪽으로 떼어냅니다.

## 9.2 받침대를 사용한 설치

- » 벽 홀더를 떼어냅니다.
- » 기계의 아랫 부분에서 바깥 쪽 두개의 나사만 제거하십시오.
- » 기계 아래쪽에서, 각각 받침대가 기계 뒤쪽에서 비어있는 부분으로 삽입되도록 받침대를 갖다 댁니다.
- » 바닥을 방금 제거한 나사로 고정시킵니다.



첨부된 안전나사로 다리를 고정시키십시오.



## 9.3 전기 연결

- » 공사시 입구부분의 단면이 충분한 지 확인하십시오.
- » 기기 측면에서 최소한 10 cm의 간격을 두고 소켓이 설치되어 있는지 확인하십시오.



**감전 위험!**  
모든 전기 및 설치 작업은 규정에 의거하여 수행합니다.



**감전 위험!**  
기계는 반드시 최소 3 mm의 절연 구간을 통해 전력선으로부터 모든 전극이 분리될 수 있어야 합니다.



**감전 위험!**  
고정된 접속 회선의 설치는 허용되지 않습니다.



라벨에 유의하십시오. 제시된 전압은 주 전압과 일치해야 합니다.

## 10. 문제 해결

부품 교체시 전설 연결은 반드시 본사의 오리지널 부품으로 전문 기술자가 해야 함.

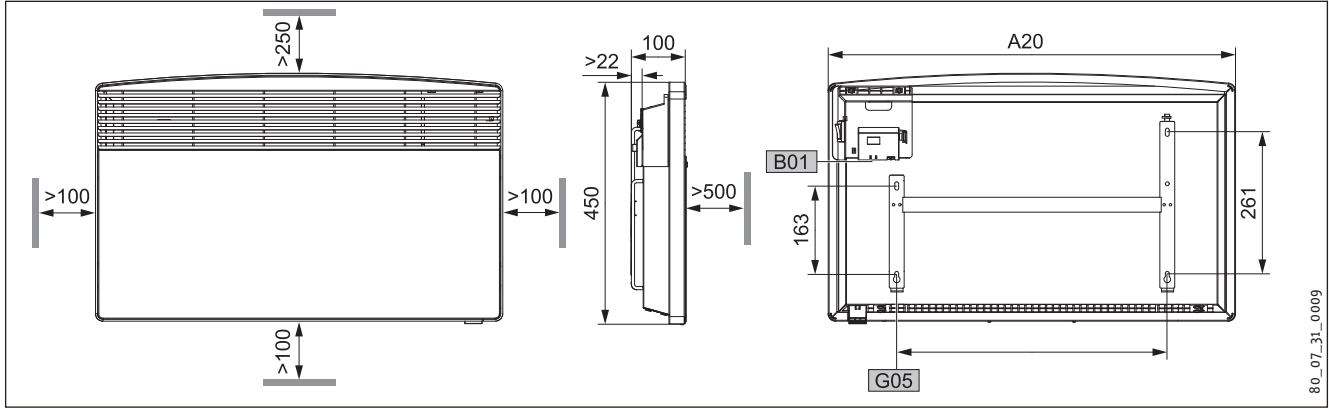
## 11. 기계의 양도

사용자에게 기계의 기능에 대해 설명합니다. 특히, 사용자가 안전 주의사항에 주의를 기울이도록 합니다. 사용 및 설치 설명서를 사용자에게 제공합니다.



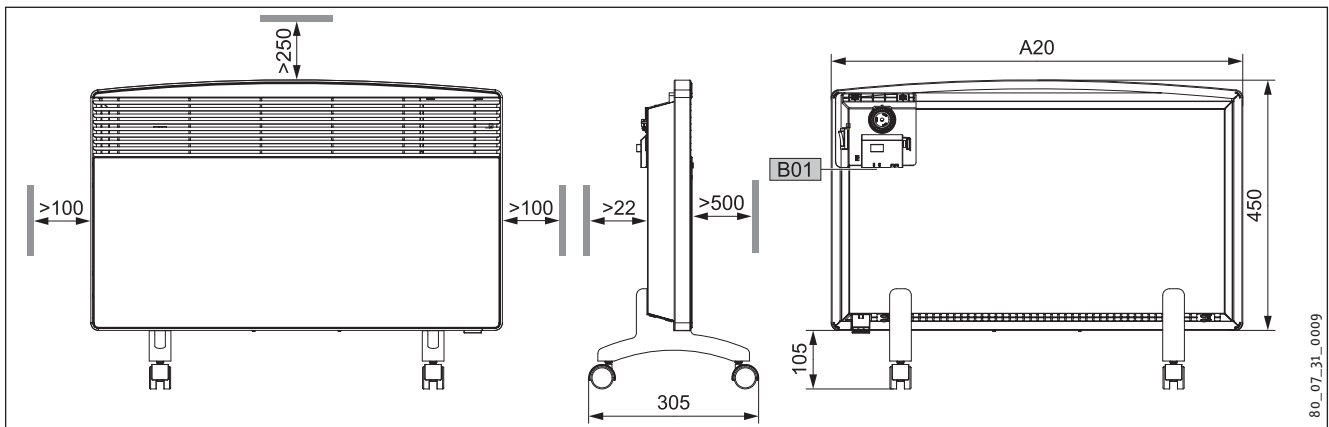
## 12. 기술 데이터

### 12.1 벽걸이식 조절 편차



			CNS 75 F	CNS 100 F	CNS 125 F	CNS 150 F	CNS 175 F	CNS 200 F	CNS 250 F
A10	기기	높이			450				
A20	기기	넓이	445	445	590	590	740	740	890
A30	기기	깊이			100				
A50	기기	최소간격 위			250				
A51	기기	최소간격 아래			100				
A52	기기	최소간격 오른쪽			100				
A53	기기	최소간격 왼쪽			100				
A54	기기	최소간격 앞			500				
A55	기기	최소간격 뒤			22				
B01	전기가 통합								
G05	벽 마운트	구멍간 간격	195	195	343	343	491	491	639

### 12.2 이동식 위치 조절 편차



			CNS 75 F	CNS 100 F	CNS 125 F	CNS 150 F	CNS 175 F	CNS 200 F	CNS 250 F
A10	기기	높이			450				
A13	기기	조절가능한 다리 높이			105				
A20	기기	넓이	445	445	590	590	740	740	890
A30	기기	깊이			305				
A50	기기	최소간격 위			250				
A52	기기	최소간격 오른쪽			100				
A53	기기	최소간격 왼쪽			100				
A54	기기	최소간격 앞			500				
A55	기기	최소간격 뒤			22				
B01	전기가 통합								

# 설치 기술 데이터

## 12.3 데이터 표

모델								
유형		CNS 75 F	CNS 100 F	CNS 125 F	CNS 150 F	CNS 175 F	CNS 200 F	CNS 250 F
주문 번호		229789	229790	229791	229792	229793	229794	229795

운영 데이터								
전력	kW	0,75	1,0	1,25	1,5	1,75	2,0	2,5
전기 연결		1/N ~ 230 V	1/N ~ 230 V	1/N ~ 230 V	1/N ~ 230 V	1/N ~ 230 V	1/N ~ 230 V	1/N ~ 230 V
온도 설정 범위	~ °C	6 ... 30	6 ... 30	6 ... 30	6 ... 30	6 ... 30	6 ... 30	6 ... 30
결빙 방지	~ °C	6	6	6	6	6	6	6
보호 등급		II	II	II	II	II	II	II
보호 종류 IP 24, 물이 튀는 것에 대한 보호		x	x	x	x	x	x	x

도량형								
무게	kg	4,6	4,6	6,0	6,0	7,2	7,2	8,4

---


## 국제

애프터서비스와 품질 보증 - 환경과 재활용

---

---

### 환경과 재활용

 이 라벨이 붙어있는 전기제품은 지역규정에 따라 따로 폐기하여 주십시오.

---

### 보증

사용자 국가가 정하는 보증내용을 확인하십시오.



이 제품의 설치, 전기 연결 및 최초의 작동은 반드시 검정을 거친 설치자에 의해 수행되어야 합니다. 회사는 제조자의 지침에 따라 설치, 작동하지 않는 제품의 하자에 대해서는 책임을 지지 않습니다.

## Deutschland

STIEBEL ELTRON GmbH & Co. KG  
Dr.-Stiebel-Straße | 37603 Holzminden  
Tel. 05531 702-0 | Fax 05531 702-480  
info@stiebel-eltron.de  
www.stiebel-eltron.de

## Verkauf\*

Tel. 0180 3 700705 | Fax 0180 3 702015 | info-center@stiebel-eltron.de

## Kundendienst\*

Tel. 0180 3 702020 | Fax 0180 3 702025 | kundendienst@stiebel-eltron.de

## Ersatzteilverkauf\*

Tel. 0180 3 702030 | Fax 0180 3 702035 | ersatzteile@stiebel-eltron.de

## Vertriebszentren\*

Tel. 0180 3 702010 | Fax 0180 3 702004

\* 0,09 €/min bei Anrufen aus dem deutschen Festnetz.  
Maximal 0,42 €/min bei Anrufen aus Mobilfunknetzen.

## Austria

STIEBEL ELTRON Ges.m.b.H.  
Eferdinger Str. 73 | 4600 Wels  
Tel. 07242 47367-0 | Fax 07242 47367-42  
info@stiebel-eltron.at  
www.stiebel-eltron.at

## Belgium

STIEBEL ELTRON Sprl/Pvba  
't Hofveld 6 - D1 | 1702 Groot-Bijgaarden  
Tel. 02 42322-22 | Fax 02 42322-12  
info@stiebel-eltron.be  
www.stiebel-eltron.be

## Czech Republik

STIEBEL ELTRON spol. s.r.o.  
K Hájem 946 | 15500 Praha 5-Stodůlky  
Tel. 0251116111 | Fax 0235512122  
info@stiebel-eltron.cz  
www.stiebel-eltron.cz

## Denmark

PETTINAROLI A/S  
Mandal Allé 21 | 5500 Middelfart  
Tel. 06341 6666 | Fax 06341 6660  
info@pettinaroli.dk  
www.pettinaroli.dk

## Finland

Insinööritoimisto Olli Andersson Oy  
Keskuskatu 8 | 04600 Mäntsälä  
Tel. 020 720-9988 | Fax 020 720-9989  
info@stiebel-eltron.fi  
www.stiebel-eltron.fi

## France

STIEBEL ELTRON S.A.S.  
7-9 rue des Selliers  
B.P. 85107 | 57073 Metz-Cédex 3  
Tel. 0387 74-3888 | Fax 0387 74-6826  
info@stiebel-eltron.fr  
www.stiebel-eltron.fr

## Great Britain

STIEBEL ELTRON UK Ltd.  
Unit 12 Stadium Court | Stadium Road  
Bromborough | Wirral | CH62 3RP  
Tel. 0151 346-2300 | Fax 0151 334-2913  
info@stiebel-eltron.co.uk  
www.stiebel-eltron.co.uk

## Hungary

STIEBEL ELTRON Kft.  
Pacsirtamező u. 41 | 1036 Budapest  
Tel. 01 250-6055 | Fax 01 68-8097  
info@stiebel-eltron.hu  
www.stiebel-eltron.hu

## Japan

Nihon Stiebel Co. Ltd.  
Ebara building 3F | 2-9-3 Hamamatsu-cho  
Minato-ku | Tokyo 105-0013  
Tel. 03 34364662 | Fax 03 34594365  
info@nihonstiebel.co.jp

## Netherlands

STIEBEL ELTRON Nederland B.V.  
Daviottenweg 36  
5222 BH 's-Hertogenbosch  
Tel. 073 623-000 | Fax 073 623-1141  
stiebel@stiebel-eltron.nl  
www.stiebel-eltron.nl

## Poland

STIEBEL ELTRON sp. z o.o.  
ul. Instalatorów 9 | 02-237 Warszawa  
Tel. 022 609-2030 | Fax 022 609-2029  
stiebel@stiebel-eltron.com.pl  
www.stiebel-eltron.com.pl

## Russia

STIEBEL ELTRON LLC RUSSIA  
Urzhumskaya street, 4. | 129343 Moscow  
Tel. 0495 775-3889 | Fax 0495 775-3887  
info@stiebel-eltron.ru  
www.stiebel-eltron.ru

## Slovakia

TATRAMAT - ohrievace vody, s.r.o.  
Hlavna 1 | 058 01 Poprad  
Tel. 052 7127-125 | Fax 052 7127-148  
info@stiebel-eltron.sk  
www.stiebel-eltron.sk

## Sweden

STENERGY  
Vasagatan 14 | 545 30 Töreboda  
Sales:  
Tel. 0722 371900 | info@stiebel-eltron.se  
Technique & Service:  
Tel. 0150 54200 | info@heatech.se  
www.stiebel-eltron.se

## Switzerland

STIEBEL ELTRON AG  
Netzbodenstr. 23 c | 4133 Pratteln  
Tel. 061 81693-33 | Fax 061 81693-44  
info@stiebel-eltron.ch  
www.stiebel-eltron.ch

## Thailand

STIEBEL ELTRON Asia Ltd.  
469 Moo 2, Tambol Klong-Jik  
Ampur Bangpa-In | Ayutthaya 13160  
Tel. 035 22-0088 | Fax 035 22-1188  
info@stiebel-eltronasia.com  
www.stiebel-eltronasia.com

## United States of America

STIEBEL ELTRON Inc.  
17 West Street | West Hatfield, MA 01088  
Tel. 413 247-3380 | Fax 413 247-3369  
info@stiebel-eltron-usa.com  
www.stiebel-eltron-usa.com

**STIEBEL ELTRON**

Irrtum und technische Änderungen vorbehalten | Subject to errors and technical changes! | Sous réserve d'erreurs et de modifications techniques! | Onder voorbehoud van vergissingen en technische wijzigingen! | Salvo error o modificación técnica! | Rätt till misstag och tekniska ändringar förbehålls! | Excepto erro ou alteração técnica | Zastrzeżone zmiany techniczne i ewentualne błędy | Omyly a technické změny jsou vyhrazeny! | A muszaki változtatások és tévedések jogát fenntartjuk! | Возможность неточностей технических изменений не исключается. | Chyby a technické zmeny sú vyhradené! Stand 06/10