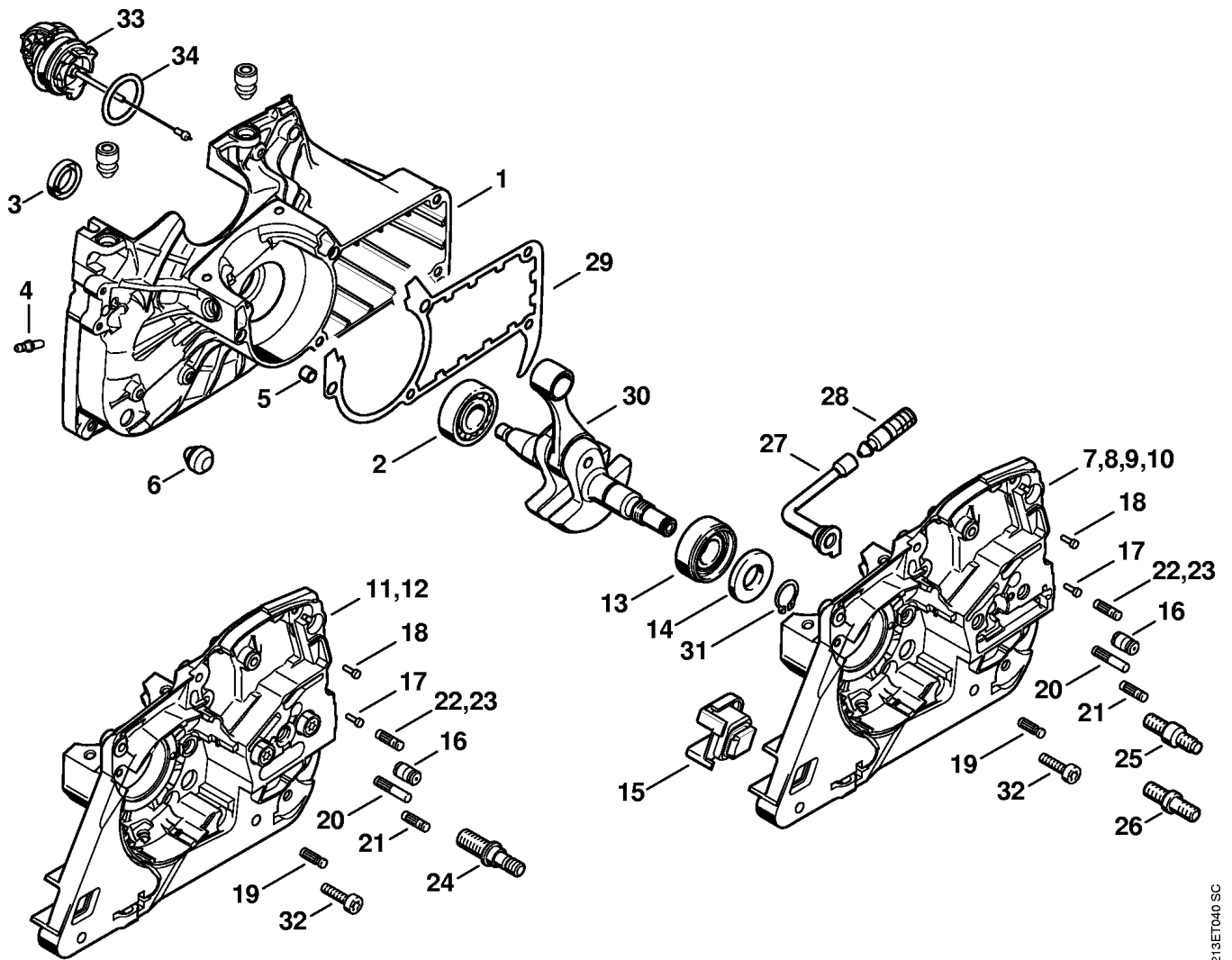


218ET040 SC

Иллюстрация А Картер

Ссылка К	Код артикула	Кол-вс	Наименование
1	1135 020 2601	1	Половина картера ‡ 2İ-İ6
2	9503 003 0354	1	Радиальный шарикоподшипник 6202
3	9640 003 1560	1	Уплотнительное кольцо вала 15 x 22 x 4
4	0000 988 5211	1	Патрубок
5	0000 988 8600	2	Гильза
6	1133 791 5900	1	Упорный буфер
7	1135 020 2913	1	Половина картера (1-6,12) ‡ 13İ-İ17, 19İ-İ22, 25
8	∩ 1135 020 2913	1	Половина картера (1-6,12) (11.2007) ‡ 13İ-İ17, 19İ-İ22, 26
9	1135 020 2917	1	Половина картера (10,11) ‡ 13İ-İ21, 23, 25
10	∩ 1135 020 2914	1	Половина картера (10,11) (11.2007) ‡ 13İ-İ21, 23, 26
11	1135 020 2907	1	Половина картера (7-8) ‡ 13İ-İ17, 19İ-İ22, 24
12	1135 020 2908	1	Половина картера (9) ‡ 13İ-İ21, 23, 24
13	9523 003 4266	1	Радиальный шарикоподшипник 15 x 35 x 13
14	9640 003 1600	1	Уплотнительное кольцо вала 15 x 29,6 x 4
15	1124 791 2800	1	Упорный буфер
16	1128 640 9100	1	Клапан

(1)İMSİ361, (2)İMSİ361-N, (3)İMSİ361-Z, (4)İMSİ361-W, (5)İMSİ361-VW, (6)İMSİ361-VWZİArctic,
(7)İMSİ361İC-B, (8)İMSİ361İC-BİZ, (9)İMSİ361İC-BQ, (10)İMSİ361İC-Q, (11)İMSİ361İC-QİZ, (12)İMSİ361-RZ

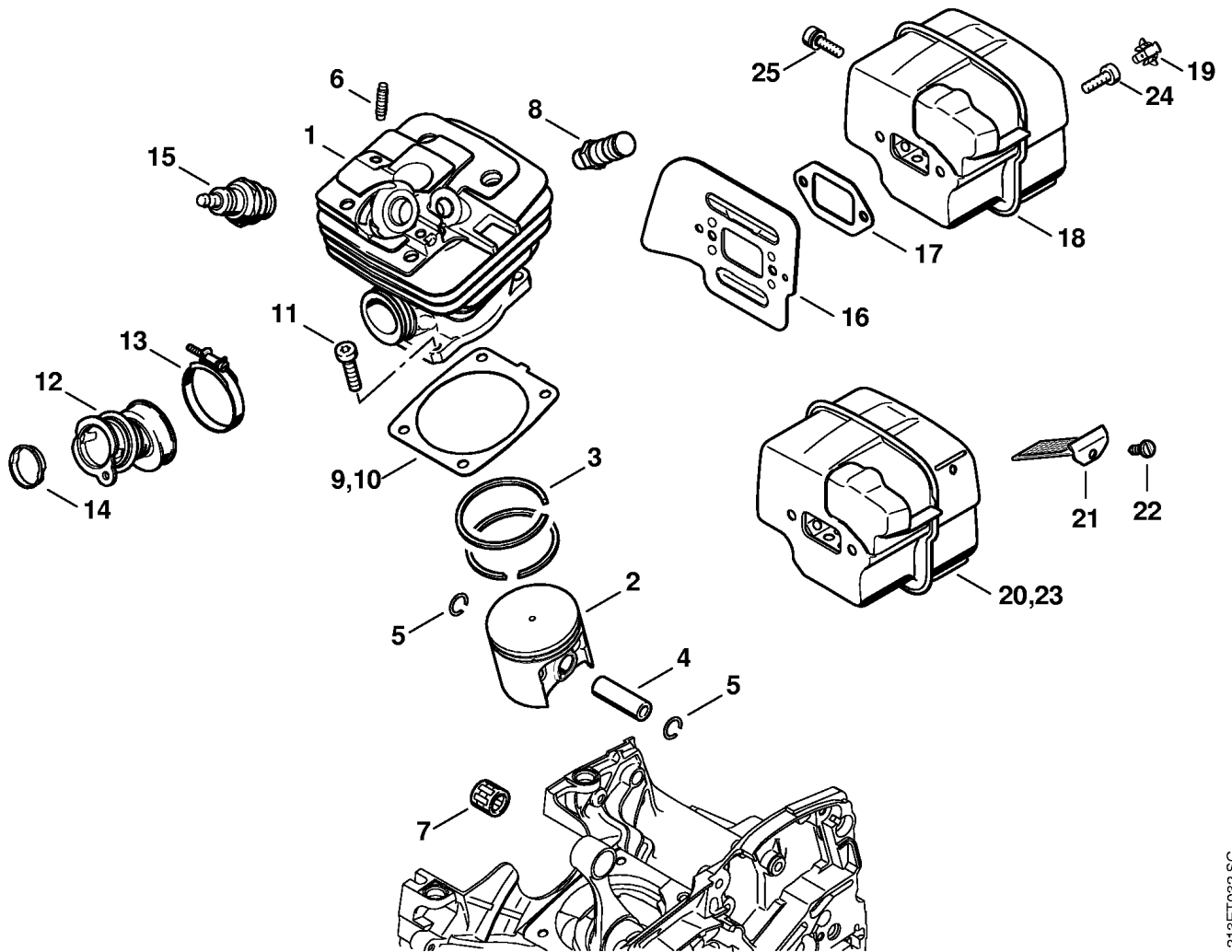


218ET040 SC

Иллюстрация А Картер

Ссылка К	Код артикула	Кол-вс	Наименование
17	0000 974 1200	1	Цилиндрический просечной штифт 2,6 x 8
18	0000 974 1200	1	Цилиндрический просечной штифт 2,6 x 8 (9-11)
19	1120 162 5200	1	Палец
20	1121 162 5205	1	Палец
21	1121 162 5200	1	Палец
22	1121 162 5200	1	Палец (1-8,12)
23	1125 162 5209	1	Палец (9-11)
24	0000 664 2405	1	Винт с буртиком М8 (7-9)
25	1138 664 2400	2	Винт с буртиком (1-6,10-12)
26	0000 953 6605	2	Винт с буртиком М8 (1-6,10-12) (11.2007)
27	1122 647 9400	1	Шланг
28	1117 640 3800	1	Всасывающая головка
29	1135 029 0500	1	Уплотнение
30	1135 030 0400	1	Коленчатый вал (25.2005)
31	9455 621 1520	1	Пружинное стопорное кольцо 15 x 1
32	9022 341 1050	5	Винт с цилиндрической головкой IS-M5 x 25
33	0000 350 0525	1	Запорное устройство топливного бака ‡ 33
34	9645 948 7734	1	Круглое уплотнительное кольцо 25 x 3,5
	1135 007 1050	1	Набор уплотнений ‡ 3, 14, 29

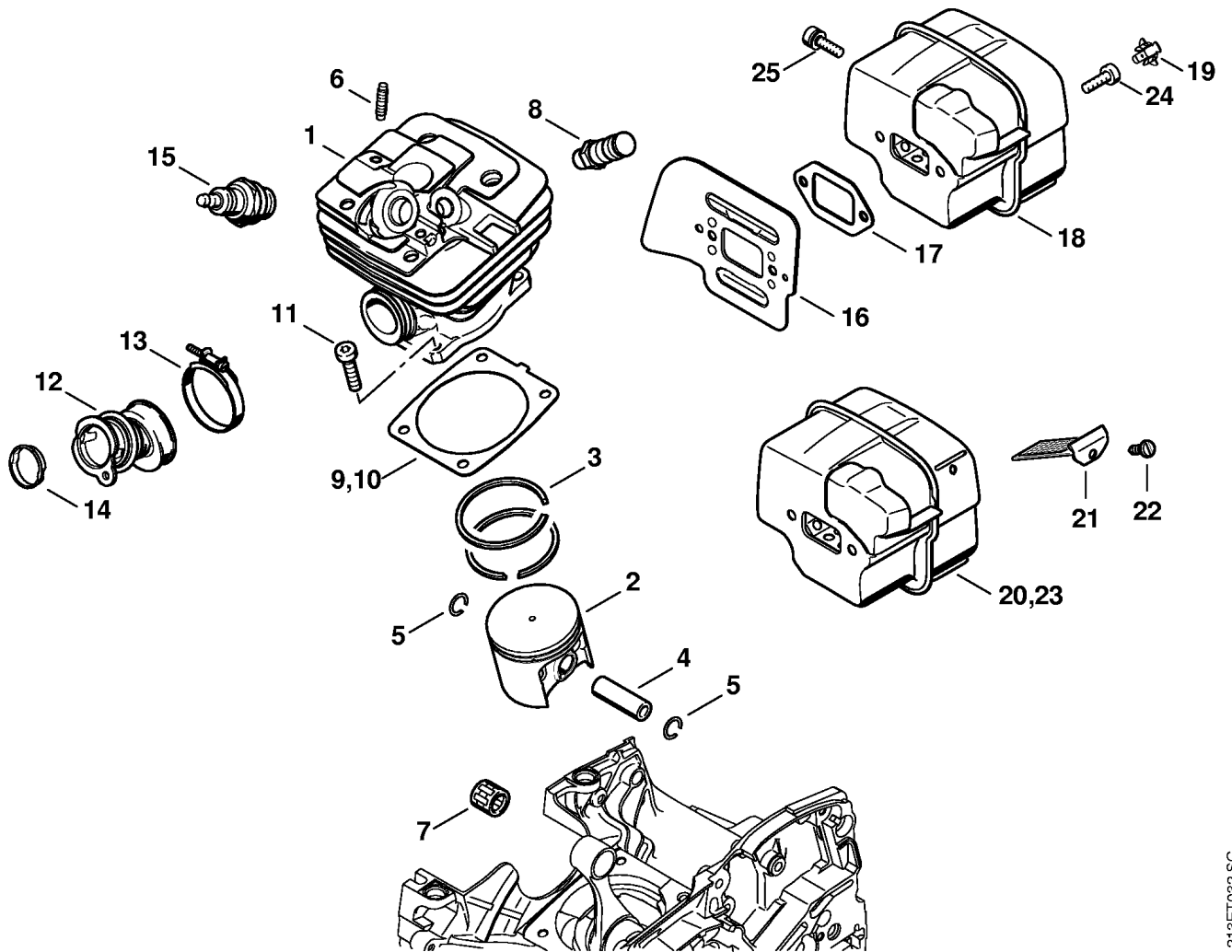
(1)İMSİ361, (2)İMSİ361-N, (3)İMSİ361-Z, (4)İMSİ361-W, (5)İMSİ361-VW, (6)İMSİ361-VWZİArctic,
(7)İMSİ361İC-B, (8)İMSİ361İC-BİZ, (9)İMSİ361İC-BQ, (10)İMSİ361İC-Q, (11)İMSİ361İC-QİZ, (12)İMSİ361-RZ



213ET032 SC

Ссылка К	Код артикула	Кол-вс	Наименование
1	1135 020 1202	1	Цилиндр с поршнем, диам. 47 мм † 2İÜİ6
2	1135 030 2000	1	Поршень, диам. 47 мм † 3İ-İ5
3	1135 034 3000	2	Компрессионное поршневое кольцо, диам. 47 x 1,2 мм
4	1135 034 1500	1	Поршневой палец 11x8x33
5	9463 650 1100	2	Пружинное стопорное кольцо 11
6	0000 953 0818	1	Шпилька M5
7	9512 003 2348	1	Комплект игольчатых роликов 11 x 14 x 15
8	1135 020 9400	1	Декомпрессионный клапан
9	1135 029 2300	1	Уплотнение цилиндра 0,5 мм (1,3-12)
10	1135 029 2301	1	Уплотнение цилиндра 1 мм (2) Малосжатый
11	9022 341 1050	4	Винт с цилиндрической головкой IS-M5 x 25
12	1135 141 2200	1	Колено
13	9771 021 2572	1	Скоба для шланга, диам. 32 x 5
14	1117 141 1800	1	Гильза
15	1110 400 7005	1	Свеча зажигания Bosch WSR 6 F
15	0000 400 7000	1	Свеча зажигания NGK BPMR7A

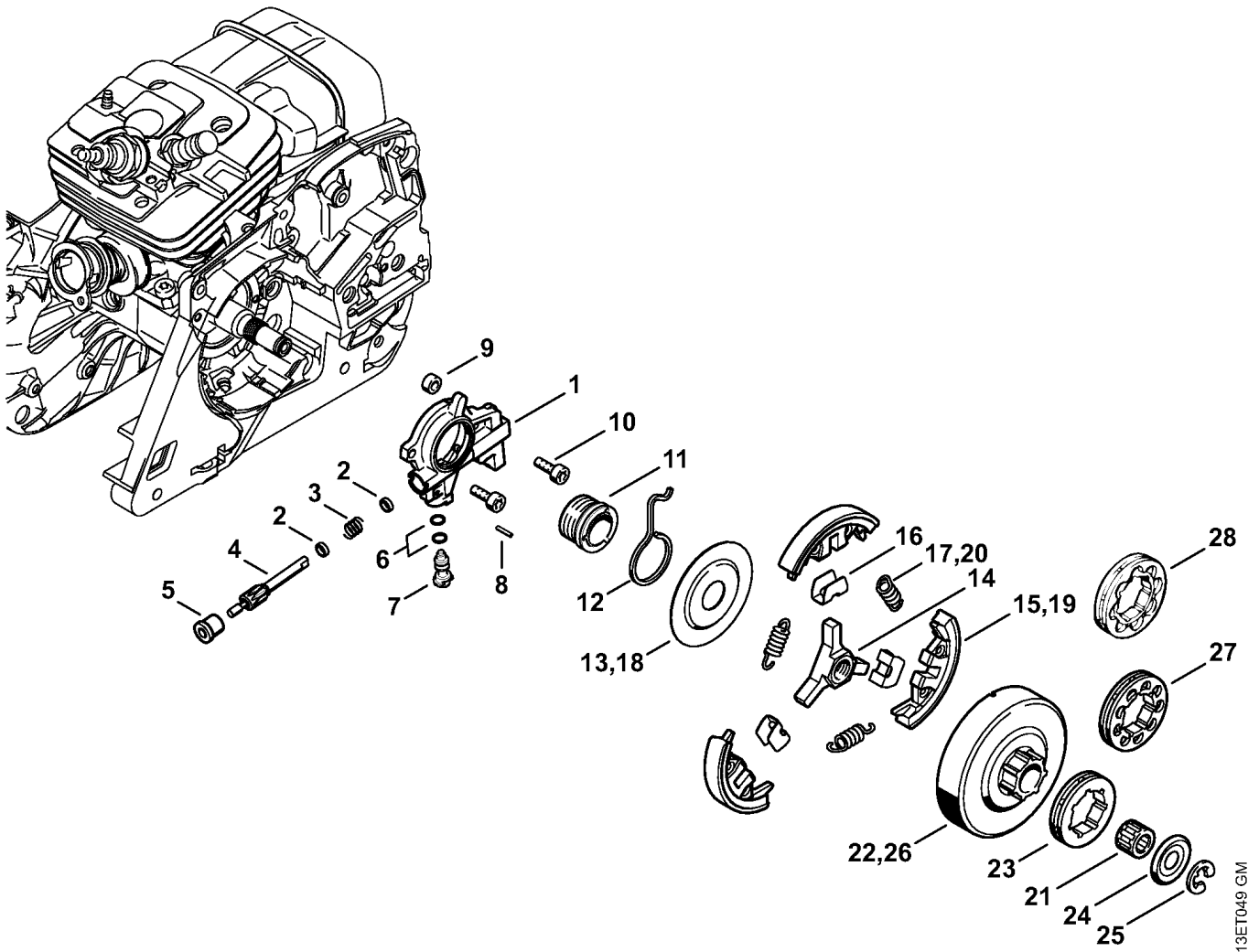
(1)İMSİ361, (2)İMSİ361-N, (3)İMSİ361-Z, (4)İMSİ361-W, (5)İMSİ361-VW, (6)İMSİ361-VWZİArctic,
(7)İMSİ361İC-B, (8)İMSİ361İC-BİZ, (9)İMSİ361İC-BQ, (10)İMSİ361İC-Q, (11)İMSİ361İC-QİZ, (12)İMSİ361-RZ



213ET032 SC

Ссылка К	Код артикула	Кол-вс	Наименование
16	1135 141 3200	1	Охлаждающий лист
17	1125 149 0601	1	Уплотнение глушителя
18	1135 140 0650	1	Шумоглушитель (1,2,4,5,7,9,10) † 19, 25
19	1135 145 9001	2	Пробка
20	1135 140 0651	1	Шумоглушитель (3,8,11) USDAĬCert.ĬĬ.D.ĬĬ1135/01 USA † 19, 21, 22, 25
20	1135 140 0651	1	Шумоглушитель (3,6) USDAĬCert.ĬĬ.D.ĬĬ1135/01 CDN, AUS, NZ (10.2004) † 19, 21, 22, 25
21	1135 145 8600	1	Решётка (3,6,8,11,12) USA, CND, AUS, NZ
22	9099 021 0810	1	Винт для листового металла 4,2 x 9,5 (3,6,8,11,12) USA, CND, AUS, NZ
23	1135 140 0653	1	Шумоглушитель (3,6,12) USDAĬCert.ĬĬ.D.ĬĬ1135/01 CDN, AUS, NZ † 19, 21, 22, 25
24	9022 341 0980	2	Винт с цилиндрической головкой IS-M5 x 16
25	9022 341 1018	1	Винт с цилиндрической головкой IS-M5 x 18
	1135 007 1050	1	Набор уплотнений † 9, 17

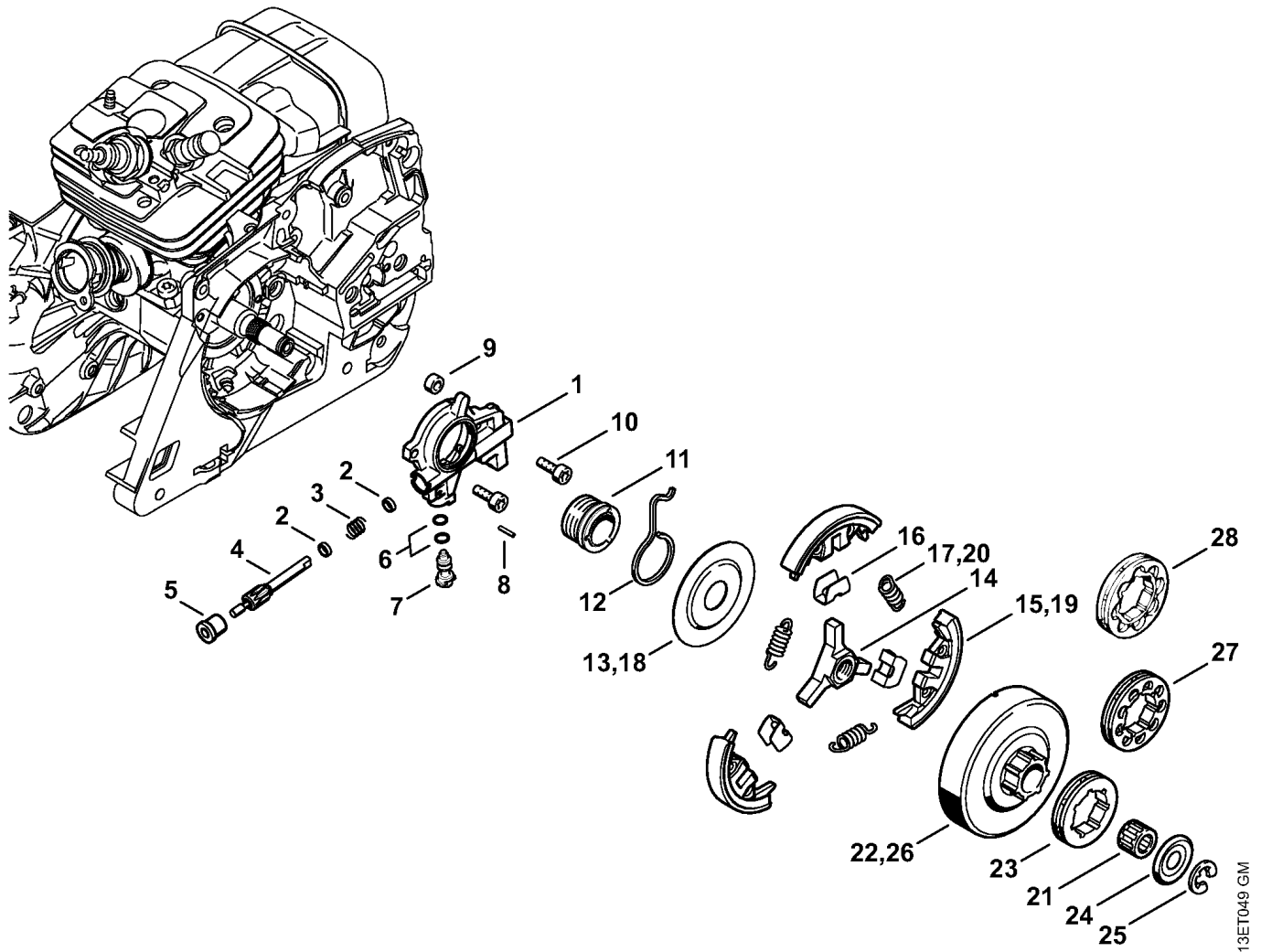
(1)ĬMSĬ361, (2)ĬMSĬ361-N, (3)ĬMSĬ361-Z, (4)ĬMSĬ361-W, (5)ĬMSĬ361-VW, (6)ĬMSĬ361-VWZĬArctic,
(7)ĬMSĬ361ĬC-B, (8)ĬMSĬ361ĬC-BĬZ, (9)ĬMSĬ361ĬC-BQ, (10)ĬMSĬ361ĬC-Q, (11)ĬMSĬ361ĬC-QĬZ, (12)ĬMSĬ361-RZ



213ET049 GM

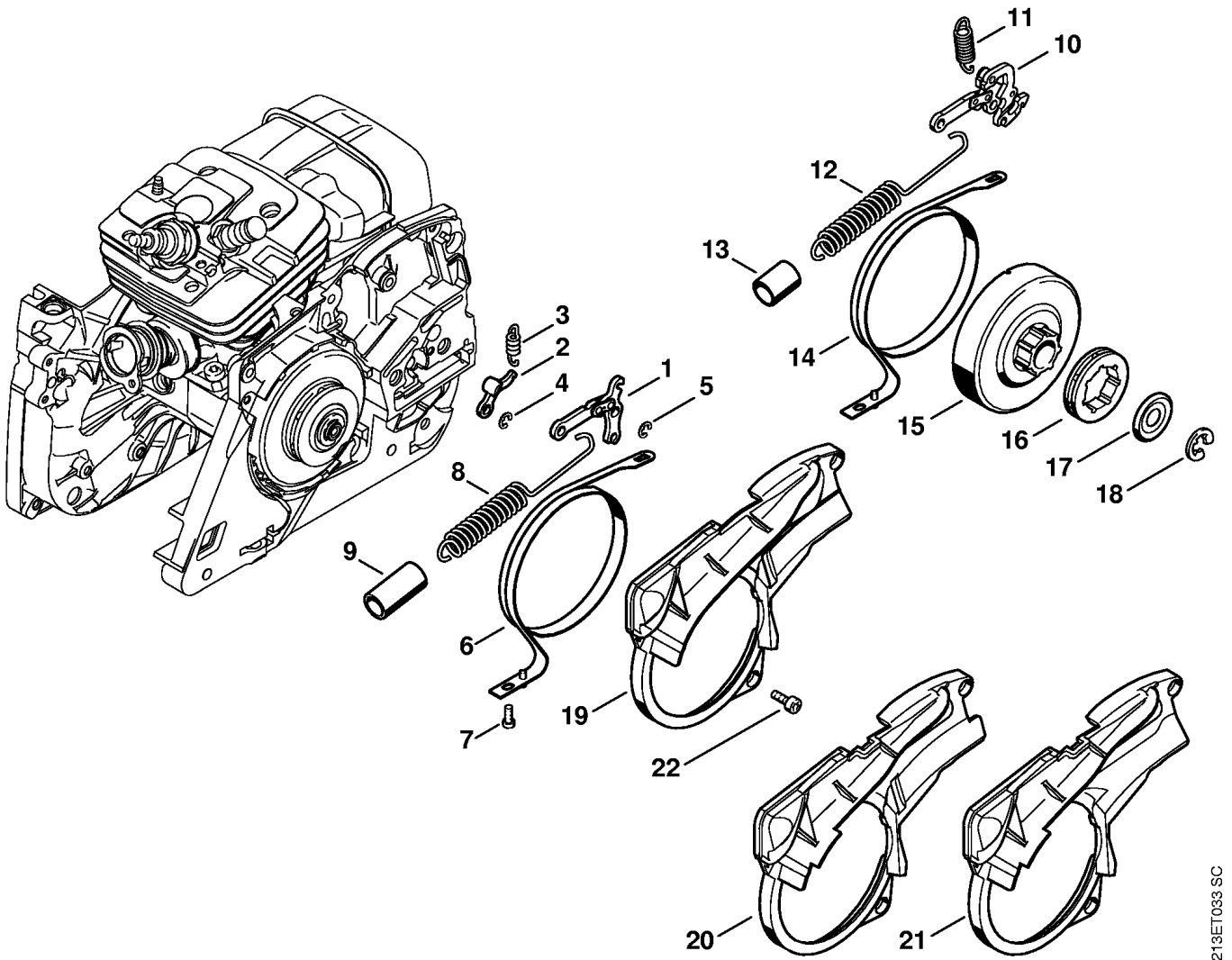
Ссылка К	Код артикула	Кол-вс	Наименование
1	1135 640 3200	1	Масляный насос † 21018
2	0000 958 0518	2	Шайба
3	0000 997 0615	1	Нажимная пружина
4	1135 647 0600	1	Поршень насоса
5	1125 641 9400	1	Втулка подшипника
6	9646 945 0160	2	Круглое уплотнительное кольцо 4 x 2
7	1128 647 4806	1	Регулировочный палец
8	9380 620 1090	1	Пружинный штифт 2 x 10
9	1122 649 5000	1	Уплотнительное кольцо В4 x 2
10	9022 313 0660	2	Винт с цилиндрической головкой IS M4 x 12
11	1128 640 7112	1	Червяк † 12
12	1128 647 2400	1	Пружина
	1135 160 2050	1	Муфта † 13 - 17
13	1122 162 1000	1	Защитный диск 52 mm
14	1128 162 3202	1	Поводок
15	1138 162 0800	3	Центробежный грузик
16	1128 162 3000	3	Держатель
17	0000 997 5816	3	Пружина растяжения
18	∪ 1128 162 1001	1	Защитный диск 58 мм
19	∪ 1128 162 0807	3	Центробежный грузик
20	∪ 0000 997 5815	3	Пружина растяжения

(1)IMS361, (2)IMS361-N, (3)IMS361-Z, (4)IMS361-W, (5)IMS361-VW, (6)IMS361-VWZArctic,
(7)IMS361IC-B, (8)IMS361IC-BIZ, (9)IMS361IC-BQ, (10)IMS361IC-Q, (11)IMS361IC-QIZ, (12)IMS361-RZ



Ссылка К	Код артикула	Кол-вс	Наименование
21	9512 933 2380	1	Комплект игольчатых роликов 10 x 16 x 12
	1128 007 1000	1	Комплект - Кольцевая цепная звёздочка 3/8" 7 зубьев (B) (1-8,12) ‡ 22 - 25
22		1	Соединительный барабан (D) (1-8,12)
23	0000 642 1223	1	Кольцевая цепная звёздочка 3/8" 7 зубьев
24	0000 958 1032	1	Шайба, диам. 27 мм
25	9460 624 0801	1	Стопорная шайба 8 x 1,3
	1135 007 1002	1	Комплект - Кольцевая цепная звёздочка 3/8" 7 зубьев (B) (9-11) ‡ 23 - 26
26		1	Соединительный барабан (D) (9-11)
	1128 007 1011	1	Комплект - Кольцевая цепная звёздочка 0.325" 9 зубьев (B) (1-8) Skandinavien ‡ 22, 24, 25, 27
27	0000 642 1239	1	Кольцевая цепная звёздочка 0.325" 9 зубьев (1-8) Skandinavien
	1128 007 1001	1	Комплект - Кольцевая цепная звёздочка 3/8" 8 зубьев (B) (1-8,12) ‡ 22, 24, 25, 28
28	0000 642 1216	1	Кольцевая цепная звёздочка 3/8" 8 зубьев (B) (1-8,12)

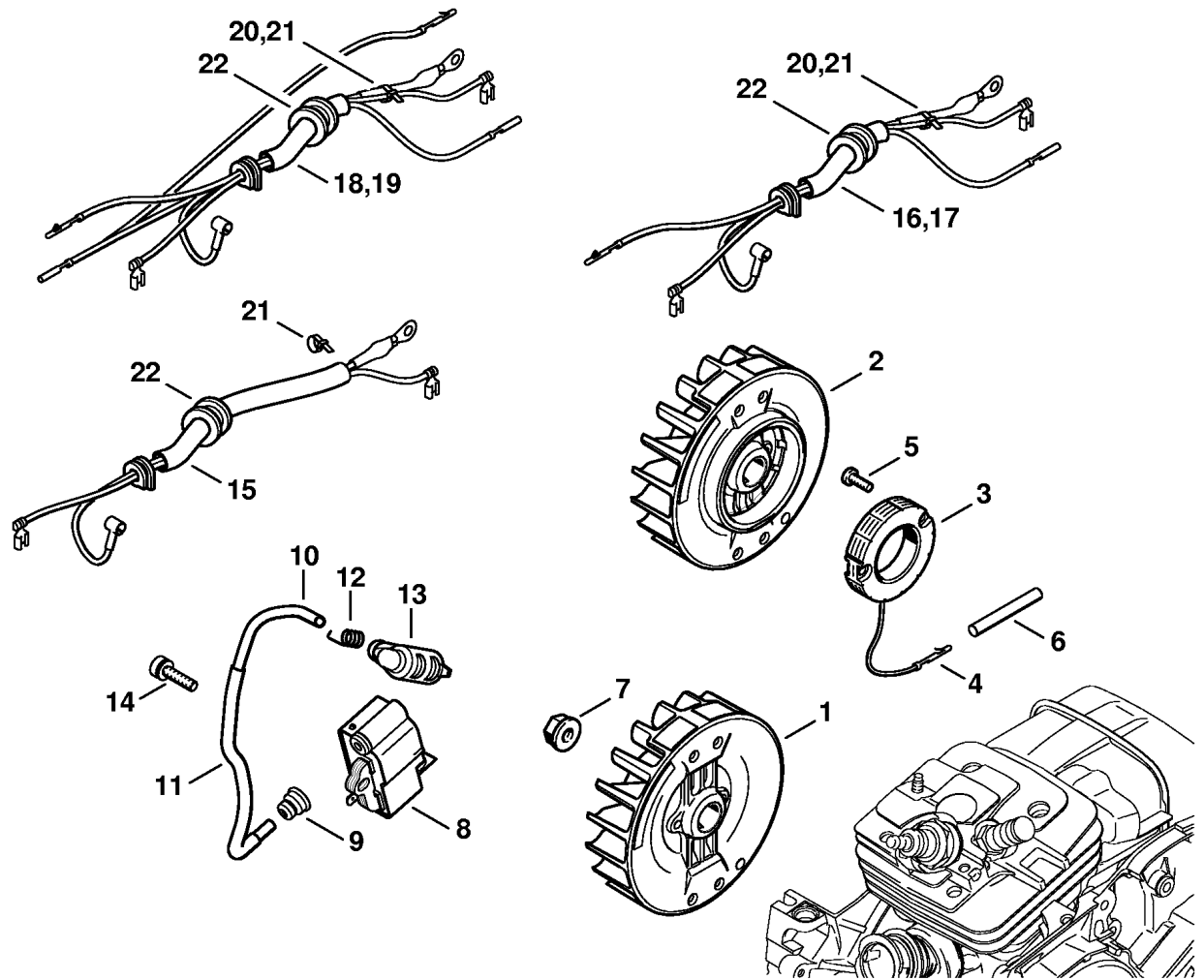
(1)İMSİ361, (2)İMSİ361-N, (3)İMSİ361-Z, (4)İMSİ361-W, (5)İMSİ361-VW, (6)İMSİ361-VWZİArctic,
(7)İMSİ361İC-B, (8)İMSİ361İC-BİZ, (9)İMSİ361İC-BQ, (10)İMSİ361İC-Q, (11)İMSİ361İC-QİZ, (12)İMSİ361-RZ



213ET033 SC

Ссылка К	Код артикула	Кол-вс	Наименование
1	1128 160 5000	1	Рычаг (1-8,12)
2	1121 162 5010	1	Рычаг
3	0000 997 0628	1	Пружина
4	9460 624 0400	1	Стопорная шайба 4
5	9460 624 0400	1	Стопорная шайба 4 (1-8,12)
6	1135 160 5400	1	Тормозная лента (1-8,12)
7	9022 313 0660	1	Винт с цилиндрической головкой IS M4 x 12
8	1135 160 5500	1	Пружина растяжения (1-8,12) † 9
9	1125 162 8001	1	Шланг 20 мм (1-8,12)
10	1133 160 5000	1	Тормозной рычаг (9-11)
11	1125 162 7905	1	Пружина растяжения (9-11)
12	1135 160 5501	1	Пружина растяжения (9-11) † 13
13	1121 162 8000	1	Шланг 12 x 1 x 20 мм (9-11)
14	1135 160 5450	1	Тормозная лента (9-11) † 15i-18
15		1	Соединительный барабан (D) (9-11)
16	0000 642 1223	1	Кольцевая цепная звёздочка 3/8" 7 зубьев (9-11)
17	0000 958 1022	1	Шайба, диам. 27 мм (9-11)
18	9460 624 0801	1	Стопорная шайба 8 x 1,3 (9-11)
19	1135 021 1100	1	Крышка (10,11)
20	1135 021 1103	1	Крышка (1-8,12)
21	1135 021 1102	1	Крышка (9)
22	9022 313 0660	3	Винт с цилиндрической головкой IS M4 x 12

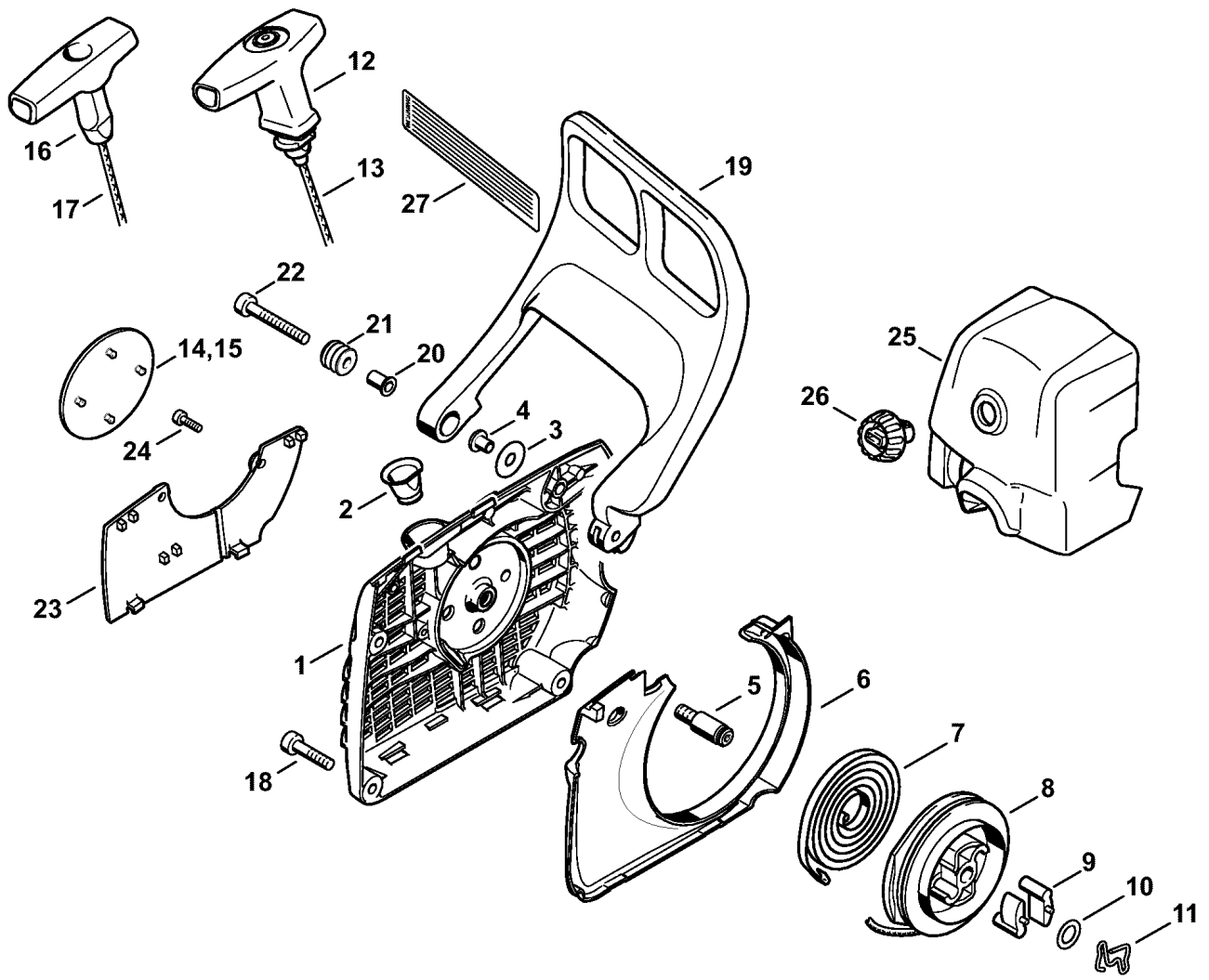
(1)IMSİ361, (2)IMSİ361-N, (3)IMSİ361-Z, (4)IMSİ361-W, (5)IMSİ361-VW, (6)IMSİ361-VWZİArctic,
(7)IMSİ361İC-B, (8)IMSİ361İC-BİZ, (9)IMSİ361İC-BQ, (10)IMSİ361İC-Q, (11)IMSİ361İC-QİZ, (12)IMSİ361-RZ



218ET044 SC

Ссылка К	Код артикула	Кол-вс	Наименование
1	1135 400 1203	1	Маховик (1-3,7-12) (25.2005),(48.2010)
2	1135 400 1201	1	Маховик (4-6) (25.2005),(48.2010)
3	1135 404 3500	1	Генератор (4-6) † 4
4	1118 431 6600	1	Забивной штифт (С) (4-6)
5	9022 313 0658	2	Винт с цилиндрической головкой IS M4 x 12 (4-6)
6	1121 442 0402	1	Изоляционный шланг 35 мм (4-6)
7	0000 955 0802	1	Гайка с буртиком M8 x 1
8	1135 400 1300	1	Модуль зажигания † 9, 10
9	0000 989 1002	1	Защитный наконечник
10		1	Провод системы зажигания 195 мм (D)
	0000 405 0600	1	Провод системы зажигания 1 м (А,В)
	0000 930 2251	1	Провод системы зажигания 10 м (А,В)
11	1117 442 0905	1	Изоляционный шланг 110 мм
12	0000 998 0604	1	Витая изгибная пружина
13	1128 405 1000	1	Штекер провода системы зажигания
14	9022 341 1019	2	Винт с цилиндрической головкой IS-M5 x 20
15	1135 440 3000	1	Кабельный жгут (1-3,7-12)
16	1135 440 3005	1	Кабельный жгут (4) † 20
17	∩ 1135 440 3002	1	Кабельный жгут (4) (11.2007) † 21
18	1135 440 3004	1	Кабельный жгут (5-6) † 20
19	∩ 1135 440 3001	1	Кабельный жгут (5,6) (11.2007) † 21
20	0000 903 1506	1	Хомутик для шланга (4-6)
21	∩ 0000 903 1506	1	Хомутик для шланга (1-3,7-12)
22	0000 989 0609	1	Наконечник

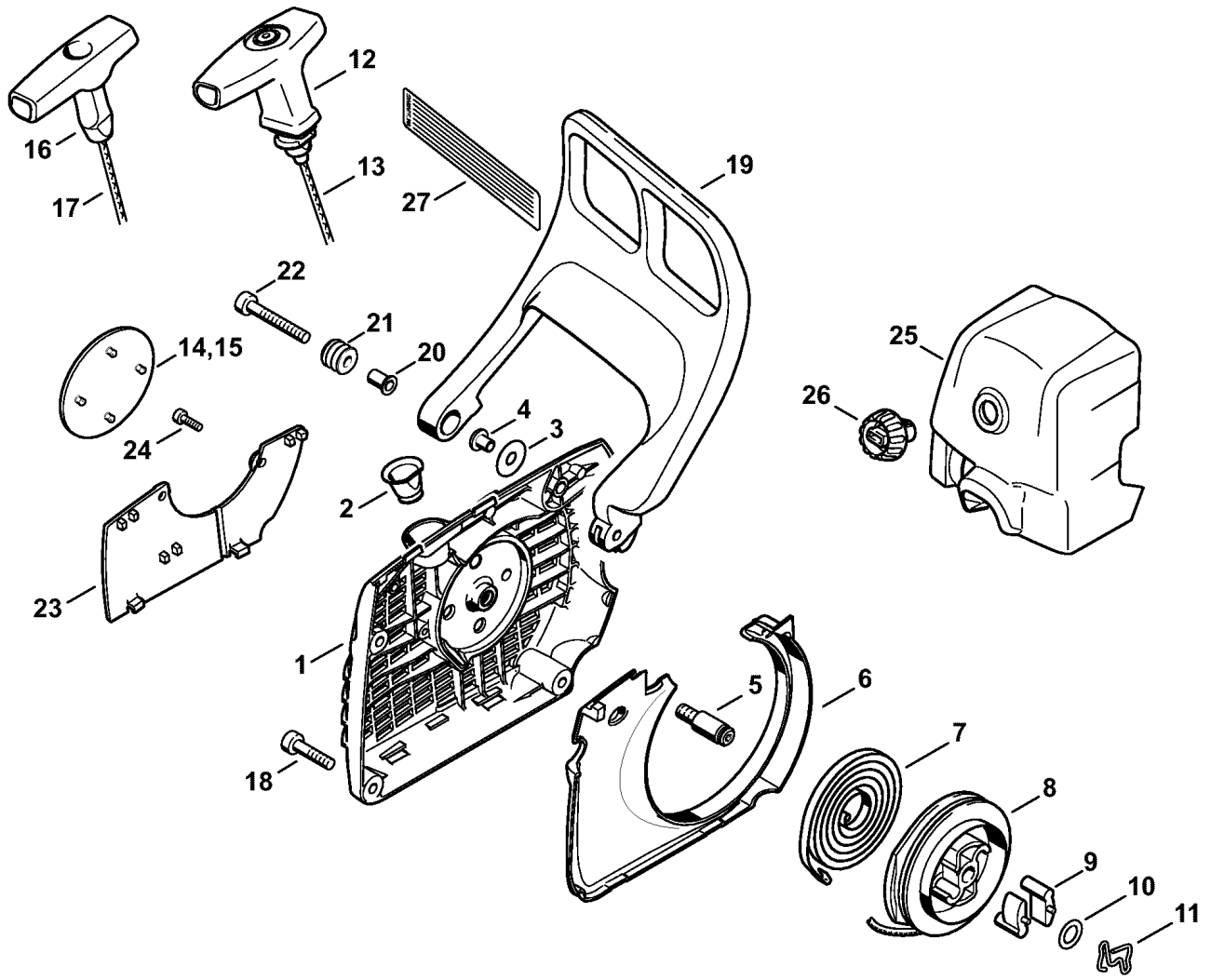
(1)İMSİ361, (2)İMSİ361-N, (3)İMSİ361-Z, (4)İMSİ361-W, (5)İMSİ361-VW, (6)İMSİ361-VWZİArctic,
(7)İMSİ361İC-B, (8)İMSİ361İC-BİZ, (9)İMSİ361İC-BQ, (10)İMSİ361İC-Q, (11)İMSİ361İC-QİZ, (12)İMSİ361-RZ



213ET046 GM

Ссылка К	Код артикула	Кол-вс	Наименование
	1135 080 2102	1	Корпус вентилятора с пусковым устройством † 1 - 15
	1135 080 2106	1	Корпус вентилятора с пусковым устройством (1) Можно получить только в Бразилии † 1 - 14
1	1135 080 1800	1	Корпус вентилятора † 2i-15
2	1110 084 9102	1	Втулка
3	0000 958 0607	1	Шайба
4	9416 868 6530	1	Полая заклёпка 6,5 x 0,5 x 6,8
5	1128 080 6500	1	Ось † 11
6	1135 084 7800	1	Сегмент
7	1135 190 0600	1	Возвратная пружина
8	1128 195 0400	1	Тросиковый шкив
9	1125 195 7200	2	Защёлка
10	0000 958 0923	1	Шайба
11	1128 195 3500	1	Пружина
12	1128 190 3400	1	Рукоятка ElastoStart с 3,5 mm † 13
13	1128 190 2900	1	Пусковой тросик, диам. 3,5 мм
14	1135 967 1500	1	Фирменная табличка MS 361 (1-6,12)
15	1135 967 1501	1	Фирменная табличка MS 361 C (7-11)
	0000 930 2267	1	Пусковой тросик, диам. 3,5 мм / 28 шт. (A,B)
16	1121 195 3400	1	Рукоятка (3) USA
17	1113 195 8200	1	Пусковой тросик, диам. 3,5 x 960 мм (3) USA
	0000 930 2203	1	Пусковой тросик, диам. 3,5 мм x 30,5 м (A,B) (3) USA
18	9022 371 1020	3	Винт с цилиндрической головкой IS-M5 x 20
19	1135 790 9100	1	Приспособление для защиты рук † 20i-122
20	1124 792 5500	1	Втулка
21	1124 792 5505	1	Втулка
22	9022 341 1080	1	Винт с цилиндрической головкой IS-M5 x 35

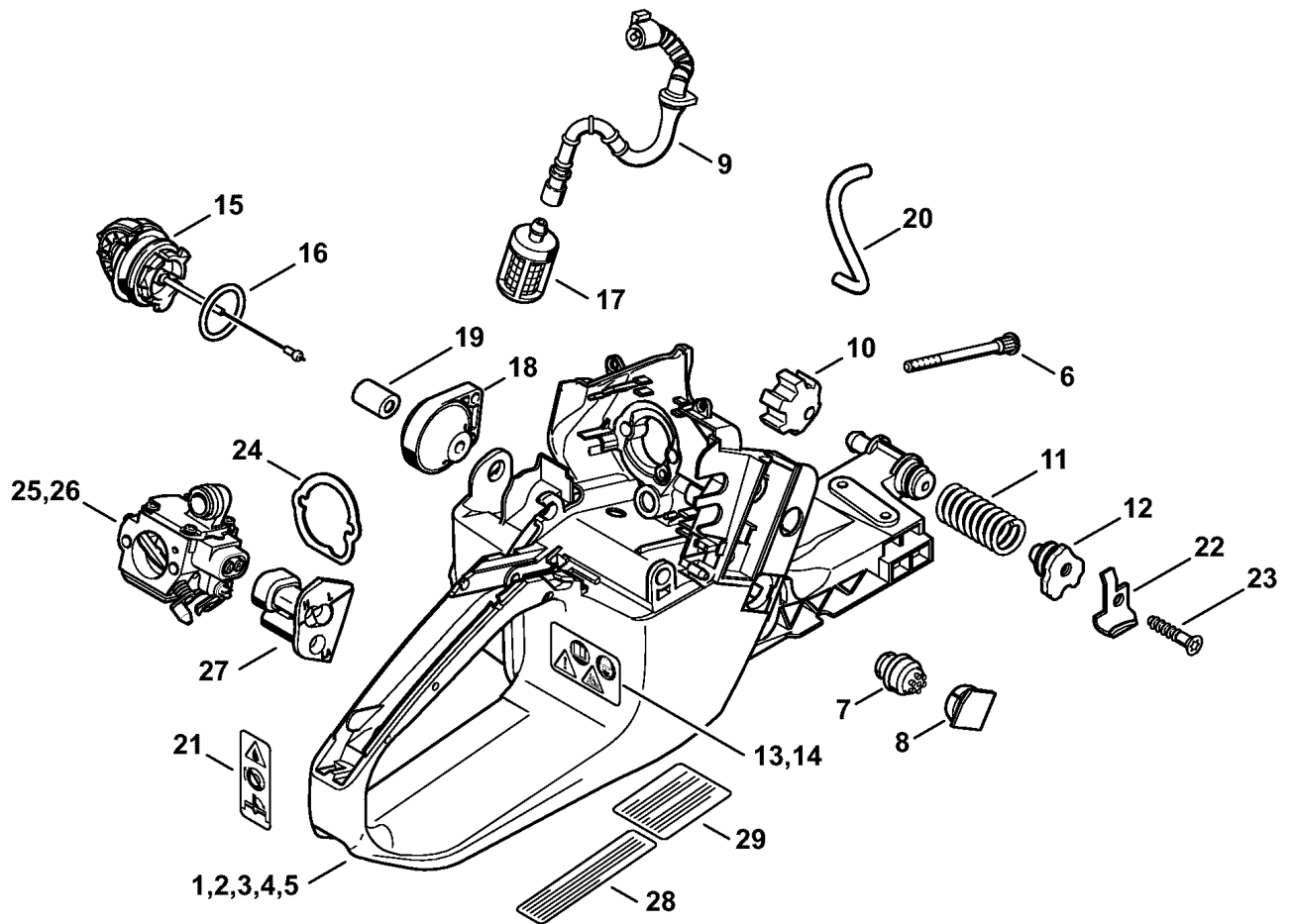
(1)MS361, (2)MS361-N, (3)MS361-Z, (4)MS361-W, (5)MS361-VW, (6)MS361-VWZArctic,
(7)MS361C-B, (8)MS361C-BiZ, (9)MS361C-BQ, (10)MS361C-Q, (11)MS361C-QiZ, (12)MS361-RZ



213ET046 GM

Ссылка К	Код артикула	Кол-вс	Наименование
	1135 007 1004	1	Комплект - Защитная пластина (В) ‡ 23ĭ-ĭ26
23	1135 084 8200	1	Защитная пластина (В)
24	9041 216 0650	2	Винт с цилиндрической головкой М4 x 10 (В)
25	1135 140 1901	1	Крышка коробки карбюратора (5,6) CDN ‡ 26
26	1124 140 9500	1	Глухая гайка (5,6) CDN
27	0000 967 3630	1	Указательная табличка (3,8,11) USA

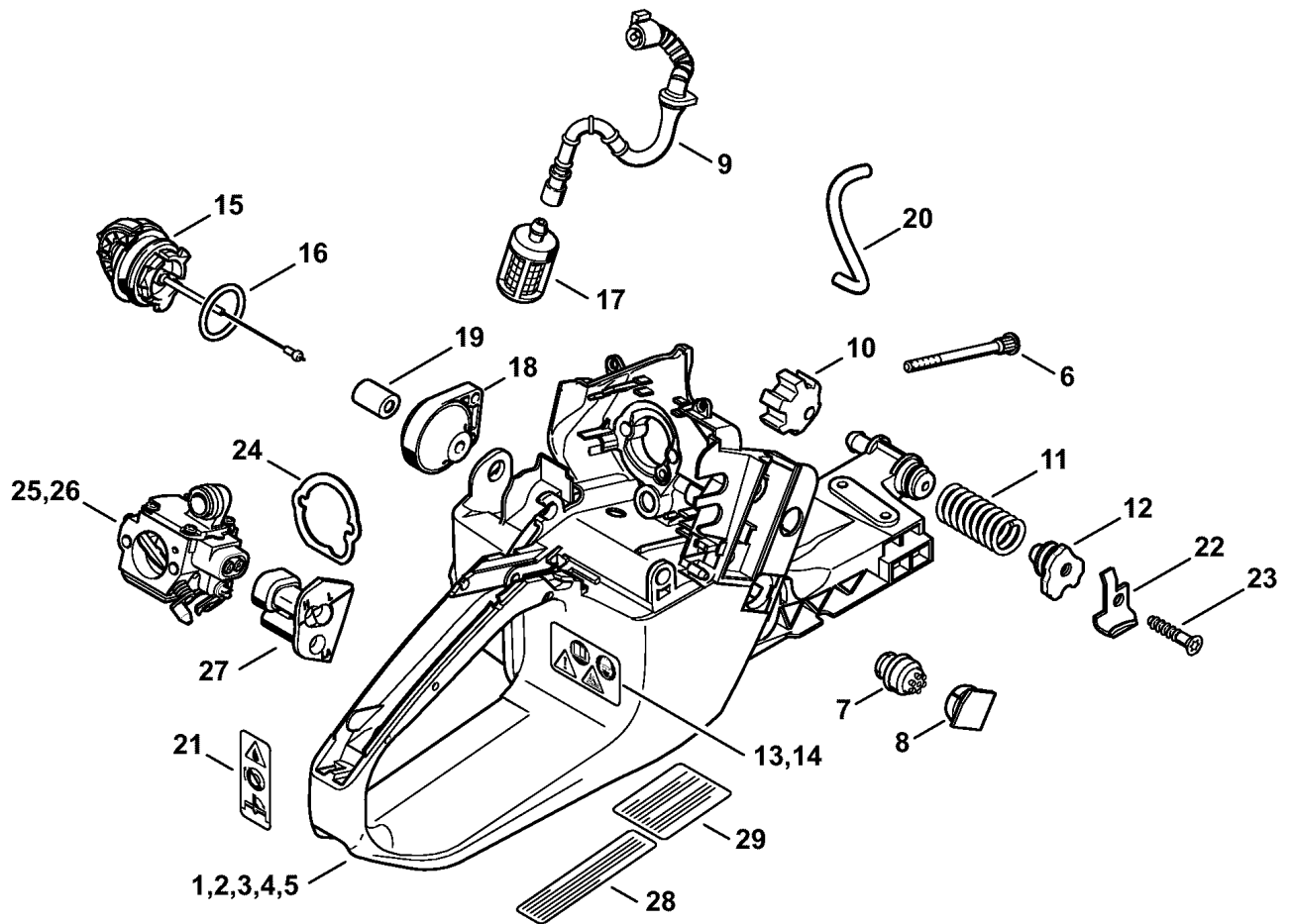
(1)ĭMSĭ361, (2)ĭMSĭ361-N, (3)ĭMSĭ361-Z, (4)ĭMSĭ361-W, (5)ĭMSĭ361-VW, (6)ĭMSĭ361-VWZĭArctic,
(7)ĭMSĭ361ĭC-B, (8)ĭMSĭ361ĭC-BĭZ, (9)ĭMSĭ361ĭC-BQ, (10)ĭMSĭ361ĭC-Q, (11)ĭMSĭ361ĭC-QĭZ, (12)ĭMSĭ361-RZ



213ET047 GM

Ссылка К	Код артикула	Кол-вс	Наименование
1	1135 350 0816	1	Корпус топливного бака (1-8,12) † 6İ-İ13, 15İ-İ17
2	1135 350 0814	1	Корпус топливного бака (1-8,12) (11.2007) † 6İ-İ13, 15İ-İ17
3	1135 350 0815	1	Корпус топливного бака (9-11) † 6İ-İ12, 14İ-İ17
4	1135 350 0850	1	Корпус топливного бака (1-8) (39.2006) † 2, 6İ-İ13, 15İ-İ19
5	1135 350 0851	1	Корпус топливного бака (9-11) (39.2006) † 3, 6İ-İ12, 14İ-İ19
6	1135 122 6600	2	Винт с буртиком
7	0000 350 5800	1	Вентиляционная система топливного бака
8	1135 791 7500	1	Защитное покрытие
9	1128 358 7701	1	Шланг
10	1135 791 2800	1	Кольцевой буфер
11	1135 791 3100	1	Пружина
12	1135 792 2900	1	Пробка подшипника
13	0000 967 3662	1	Указательная табличка MS (1-8,12)
14	1125 967 3419	1	Указательная табличка (9-11)
15	0000 350 0525	1	Запорное устройство топливного бака † 16
16	9645 948 7734	1	Круглое уплотнительное кольцо 25 x 3,5
17	0000 350 3504	1	Всасывающая головка
18	1135 790 9902	1	Кольцевой буфер
19	1135 791 7200	1	Гильза

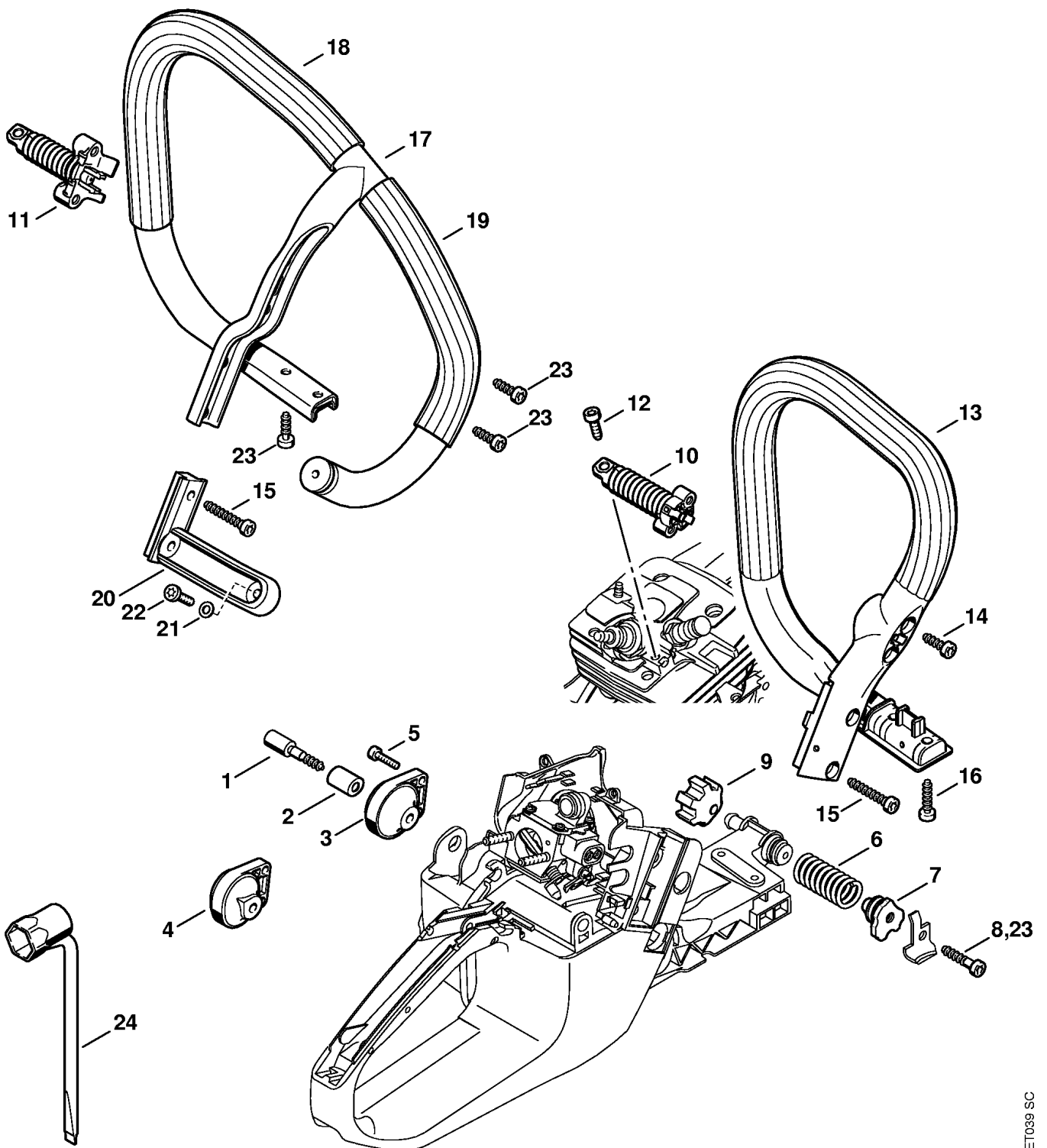
(1)İMSİ361, (2)İMSİ361-N, (3)İMSİ361-Z, (4)İMSİ361-W, (5)İMSİ361-VW, (6)İMSİ361-VWZİArctic,
(7)İMSİ361İC-B, (8)İMSİ361İC-BİZ, (9)İMSİ361İC-BQ, (10)İMSİ361İC-Q, (11)İMSİ361İC-QİZ, (12)İMSİ361-RZ



213ET047 GM

Ссылка К	Код артикула	Кол-вс	Наименование
20		1	Шланг 3,1x6,7x102 мм (D)
	0000 930 2804	1	Шланг 3,1x6,7 мм x 1 м (A,B)
21	0000 967 3605	1	Указательная табличка Запорное устройство топливного бака (3,6,8,11,12) USA, CDN
22	1119 656 7705	1	Цепной улавливатель
23	9074 478 4475	1	Винт с цилиндрической головкой IS-P6 x 21,5
24	1135 121 8600	1	Шайба
25	1135 120 0601	1	Карбюратор HD-34B
26	1135 120 0604	1	Карбюратор HD-46 (1) Можно получить только в Бразилии
27	1135 123 7501	1	Наконечник
28	0000 967 3500	1	Указательная табличка (3,8) USA
29	1125 967 3418	1	Указательная табличка (11) USA, CDN

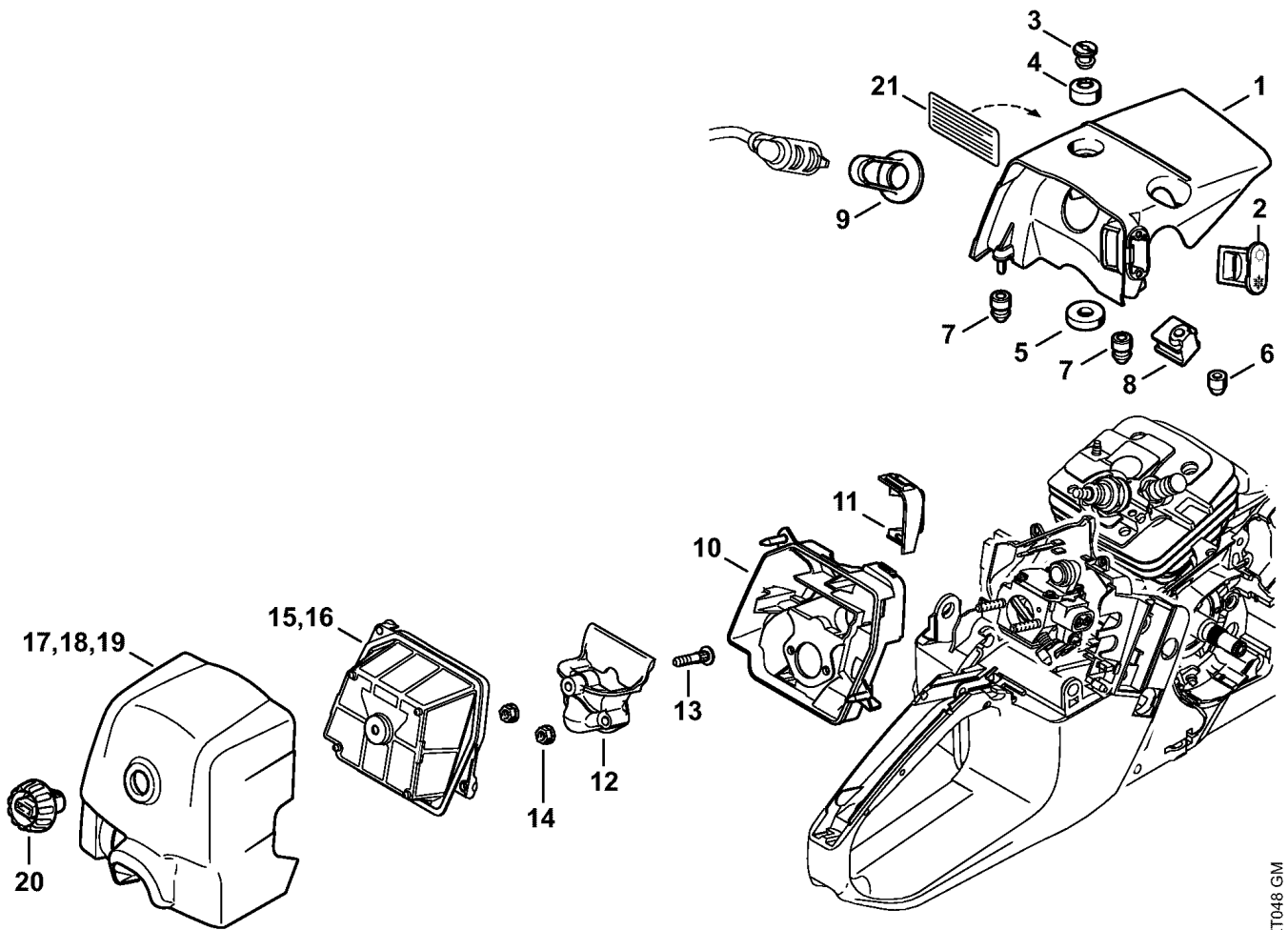
(1)İMSİ361, (2)İMSİ361-N, (3)İMSİ361-Z, (4)İMSİ361-W, (5)İMSİ361-VW, (6)İMSİ361-VWZİArctic, (7)İMSİ361İC-B, (8)İMSİ361İC-BİZ, (9)İMSİ361İC-BQ, (10)İMSİ361İC-Q, (11)İMSİ361İC-QİZ, (12)İMSİ361-RZ



213ET039 SC

Ссылка К	Код артикула	Кол-вс	Наименование
1	1135 791 6100	1	Винт с буртиком
2	1135 791 7200	1	Гильза
3	1135 790 9902	1	Кольцевой буфер
4	1135 790 9900	1	Кольцевой буфер (1-11) (39.2006)
5	9022 313 0680	2	Винт с цилиндрической головкой IS M4 x 16
6	1135 791 3100	1	Пружина
7	1135 792 2900	1	Пробка подшипника
8	9074 478 4475	1	Винт с цилиндрической головкой IS-P6 x 21,5 (1-11)
9	1135 791 2800	1	Кольцевой буфер
10	1135 790 8300	1	Антивибрационная пружина (1-3,7-11)
11	1135 790 8301	1	Антивибрационная пружина (4-6,12)
12	9022 341 0980	1	Винт с цилиндрической головкой IS-M5 x 16
13	1135 791 1700	1	Трубчатая рукоятка (1-3,7-11)
14	9074 478 4130	2	Винт с цилиндрической головкой IS-P5 x 16 (1-3,7-11)
15	9074 478 4675	2	Винт с цилиндрической головкой IS-P6 x 32,5 (1-3,7-12)
16	9074 478 4475	2	Винт с цилиндрической головкой IS-P6 x 21,5 (1-3,7-11)
17	1135 790 3600	1	Круговая трубчатая рукоятка (12) ‡ 18, 19
18		1	Шланг рукоятки 360 мм (D) (12)
19		1	Шланг рукоятки 190 мм (D) (12)
	0000 791 2009	1	Шланг рукоятки, диам. 19 мм x 5 м (A,B) (12)
20	1128 791 5501	1	Угловой элемент (12)
21	9307 021 0120	1	Шайба 5,3 (12)
22	9022 371 1020	1	Винт с цилиндрической головкой IS-M5 x 20 (12)
23	9074 478 4435	5	Винт с цилиндрической головкой IS-P6 x 19 (12)
24	1124 890 3400	1	Комбинированный ключ (12)

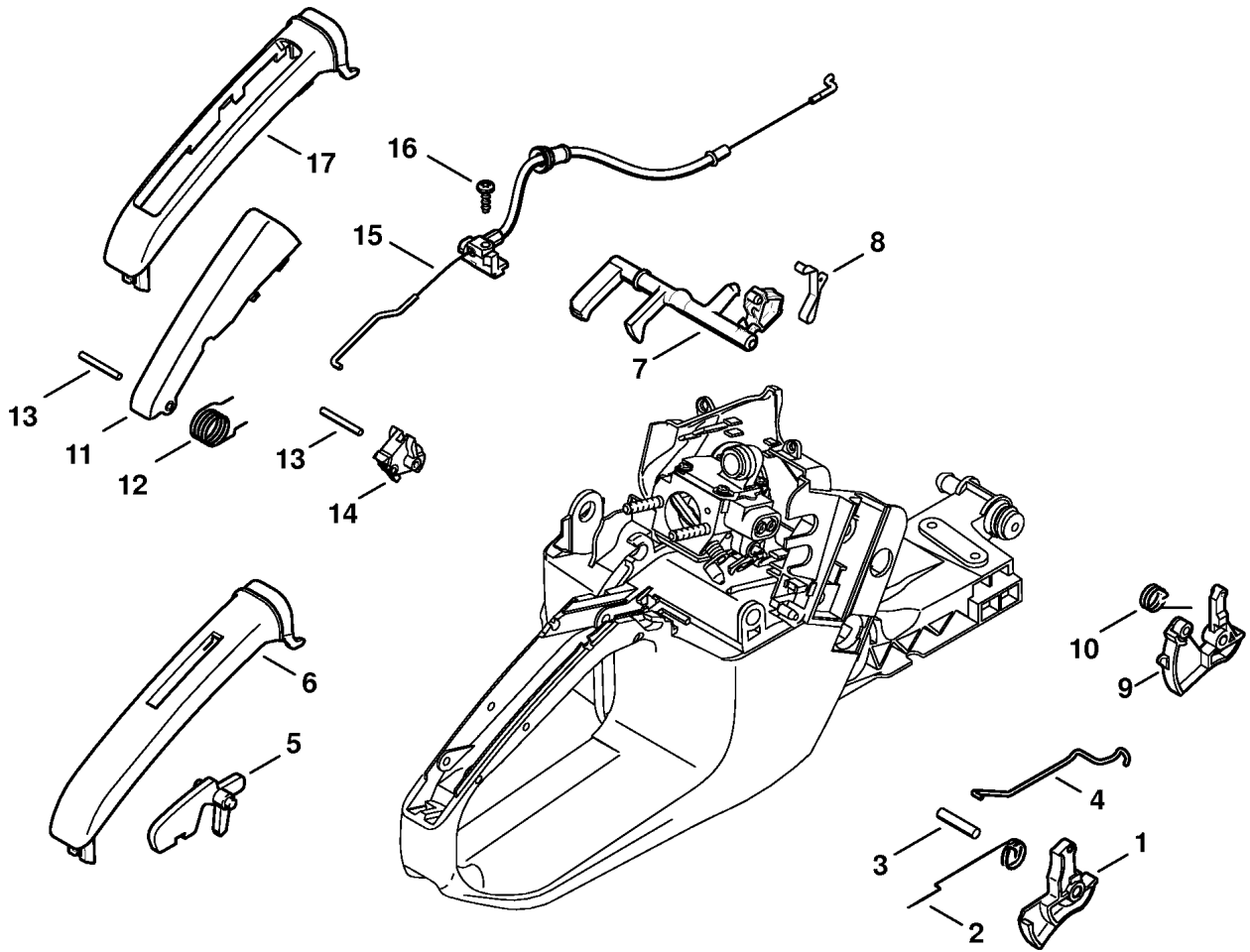
(1)İMSİ361, (2)İMSİ361-N, (3)İMSİ361-Z, (4)İMSİ361-W, (5)İMSİ361-VW, (6)İMSİ361-VWZİArctic, (7)İMSİ361İC-B, (8)İMSİ361İC-BİZ, (9)İMSİ361İC-BQ, (10)İMSİ361İC-Q, (11)İMSİ361İC-QİZ, (12)İMSİ361-RZ



213ET048 GM

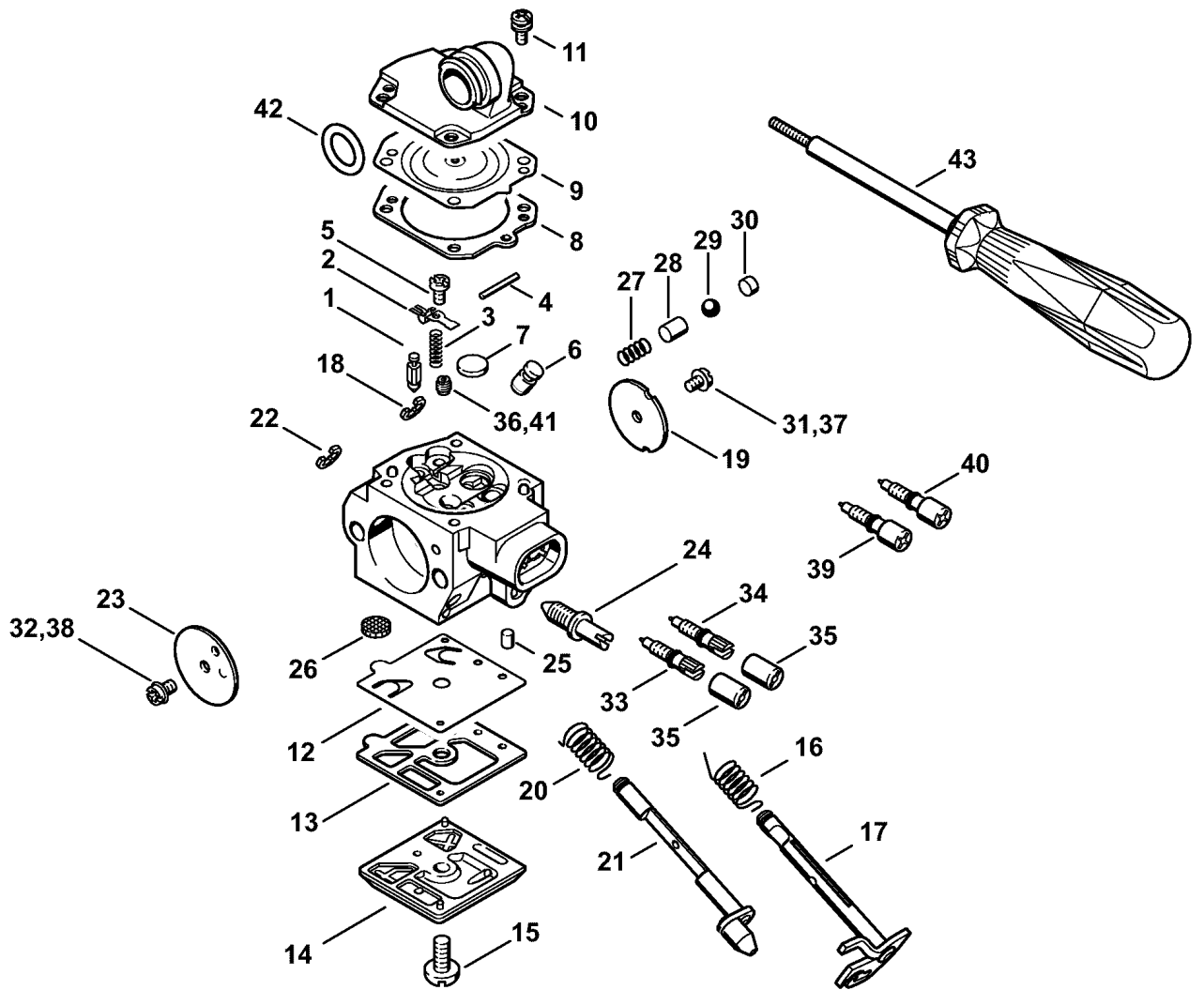
Ссылка К	Код артикула	Кол-вс	Наименование
1	1135 080 1602	1	Кожух † 2ĭ-ĭ9
∩	1135 007 1006	1	Набор колпаков, воздушный фильтр (1-6,10,11) ■ 2ĭ6ĭ545ĭ650 (48.2005) † 1 - 9, 11, 15
2	1135 084 4100	1	Золотник
3	1121 084 7000	1	Шлицевая гайка
	1135 007 1003	1	Комплект - Наконечник † 4ĭ-ĭ9
4		1	Изоляционная деталь (D)
5		1	Наконечник (D)
6		1	Колпачок (D)
7		2	Наконечник (D)
8		1	Наконечник (D)
9		1	Защитное покрытие (D)
10	1135 120 2700	1	Корпус фильтра † 11
11	1135 141 6300	1	Воздухопровод
12	1135 120 4100	1	Ударнозащитный колпак † 13
13	1128 122 6601	1	Винт с буртиком
14	9216 261 0700	2	Шестигранная гайка М5
15	1135 120 1601	1	Воздушный фильтр (1,2,4,5,7,9,10)
16	1135 120 1600	1	Воздушный фильтр (нетканый материал) (3,6,8,11,12) USA, CND, AUS, NZ
17	1135 140 1900	1	Крышка коробки карбюратора (1-4,7-12) † 20
18	1135 140 1901	1	Крышка коробки карбюратора (5,6) † 20
19	1135 140 1903	1	Крышка коробки карбюратора (1) Можно получить только в Бразилии † 20
20	1124 140 9500	1	Глухая гайка
21	0000 967 3501	1	Указательная табличка (9-11) USA

(1)ĭMSĭ361, (2)ĭMSĭ361-N, (3)ĭMSĭ361-Z, (4)ĭMSĭ361-W, (5)ĭMSĭ361-VW, (6)ĭMSĭ361-VWZĭArctic, (7)ĭMSĭ361ĭC-B, (8)ĭMSĭ361ĭC-BĭZ, (9)ĭMSĭ361ĭC-BQ, (10)ĭMSĭ361ĭC-Q, (11)ĭMSĭ361ĭC-QĭZ, (12)ĭMSĭ361-RZ



Ссылка К	Код артикула	Кол-вс	Наименование
1	1118 182 1006	1	Рычаг управления дроссельной заслонкой (1-8,12)
2	1117 182 4500	1	Витая изгибная пружина (1-8,12)
3	9371 470 2640	1	Цилиндрический штифт 5 x 24
4	1135 182 1500	1	Рычажно-тяговый механизм дроссельной заслонки
5	1133 182 0800	1	Стопорный рычаг (1-8,12)
6	1135 791 0600	1	Полукожух рукоятки (1-8,12)
7	1135 182 0900	1	Вал управления переключением
8	1135 442 1600	1	Контактная пружина
9	1125 180 1503	1	Рычаг управления дроссельной заслонкой (9-11)
10	1125 182 4505	1	Витая изгибная пружина (9-11)
11	1125 180 1703	1	Стопорный рычаг (9-11)
			† 12
12	1125 182 4502	1	Витая изгибная пружина (9-11)
13	9517 003 0650	2	Ролик игольчатого подшипника 3 x 25,8 (9-11)
14	1125 180 1405	1	Рукоятка переключения (9-11)
15	1135 160 2500	1	Тормозная тяга (9-11)
			† 16
16	9074 478 2970	1	Винт с цилиндрической головкой IS-P4 x 10 (9-11)
17	1135 791 0601	1	Полукожух рукоятки (9-11)

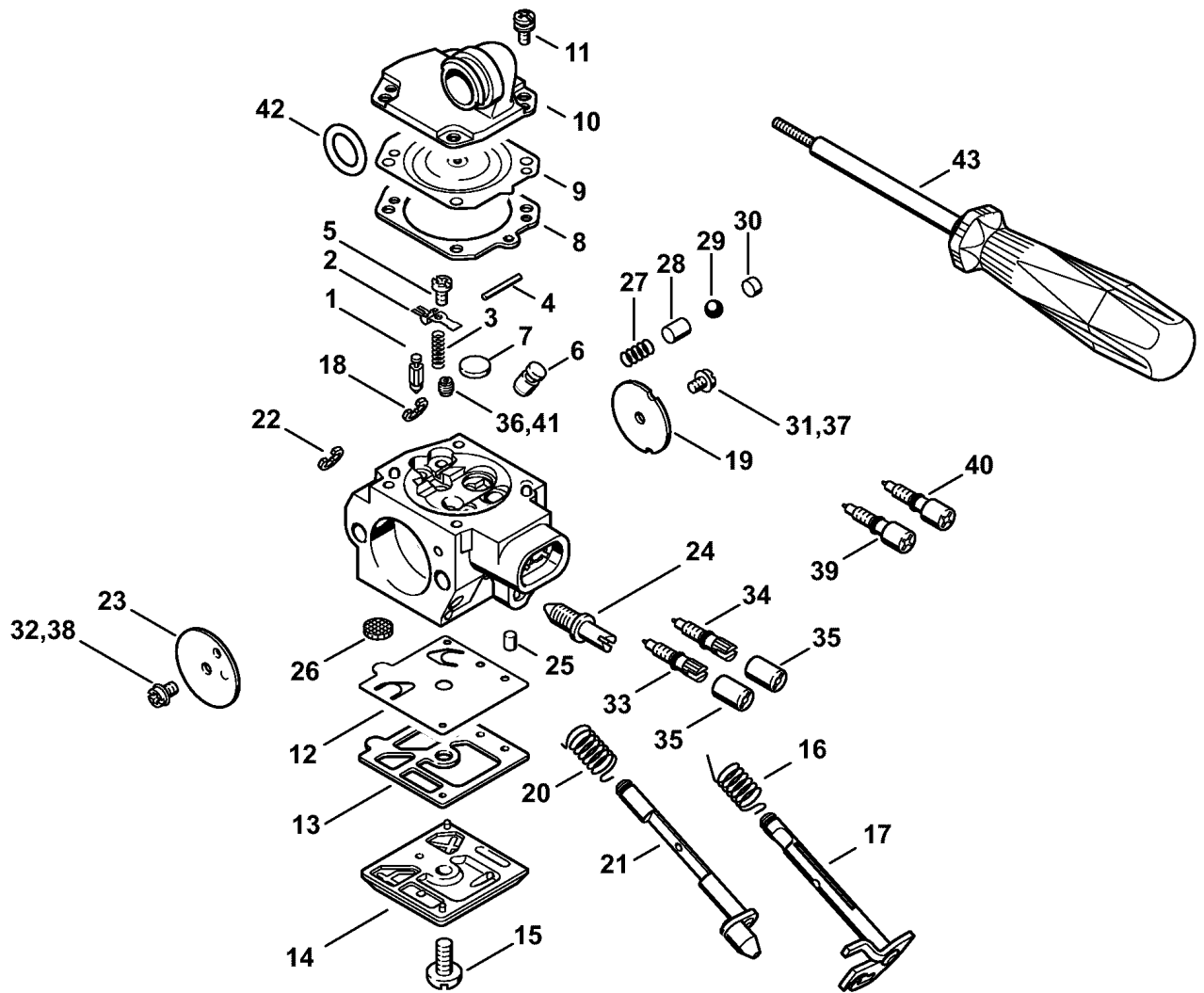
(1)İMSİ361, (2)İMSİ361-N, (3)İMSİ361-Z, (4)İMSİ361-W, (5)İMSİ361-VW, (6)İMSİ361-VWZİArctic,
 (7)İMSİ361İC-B, (8)İMSİ361İC-BİZ, (9)İMSİ361İC-BQ, (10)İMSİ361İC-Q, (11)İMSİ361İC-QİZ, (12)İMSİ361-RZ



213ET045 GM

Ссылка К	Код артикула	Кол-во	Наименование
	1135 120 0601	1	Карбюратор HD-34B † 1-ї36
	1135 120 0604	1	Карбюратор HD-46 Можно получить только в Бразилии † 1 - 30, 37 - 41
1	4116 121 5100	1	Впускная игла
2	4116 121 5000	1	Впускной регулировочный рычаг
3	1128 122 3002	1	Пружина
4	1113 121 9200	1	Ось
5	1114 122 7400	1	Винт с полукруглой головкой
6	1135 121 5401	1	Клапанное сопло
7	4117 122 9402	1	Глухая пробка
8	1128 129 0906	1	Уплотнение
9	4116 121 4700	1	Регулировочная мембрана
10	1135 121 0801	1	Запорная крышка
11	1121 122 7101	4	Винт
12	4116 121 4800	1	Диафрагма насоса
13	4116 129 0902	1	Уплотнение
14	1133 121 0802	1	Запорная крышка
15	1114 122 7100	1	Винт
16	1127 122 3205	1	Витая изгибная пружина
17	1133 120 7101	1	Дроссельный вал с рычагом
18	1117 122 9000	1	Стопорная шайба
19	1135 121 3302	1	Дроссельная заслонка
20	1133 122 3200	1	Витая изгибная пружина
21	1135 120 7201	1	Пусковой вал с рычагом
22	1123 122 9000	1	Стопорная шайба
23	4116 121 2900	1	Воздушная заслонка
24	1127 122 6200	1	Упорный винт настройки холостого хода
25	1122 121 7700	1	Зажимная деталь
26	1114 121 7800	1	Сетка фильтра

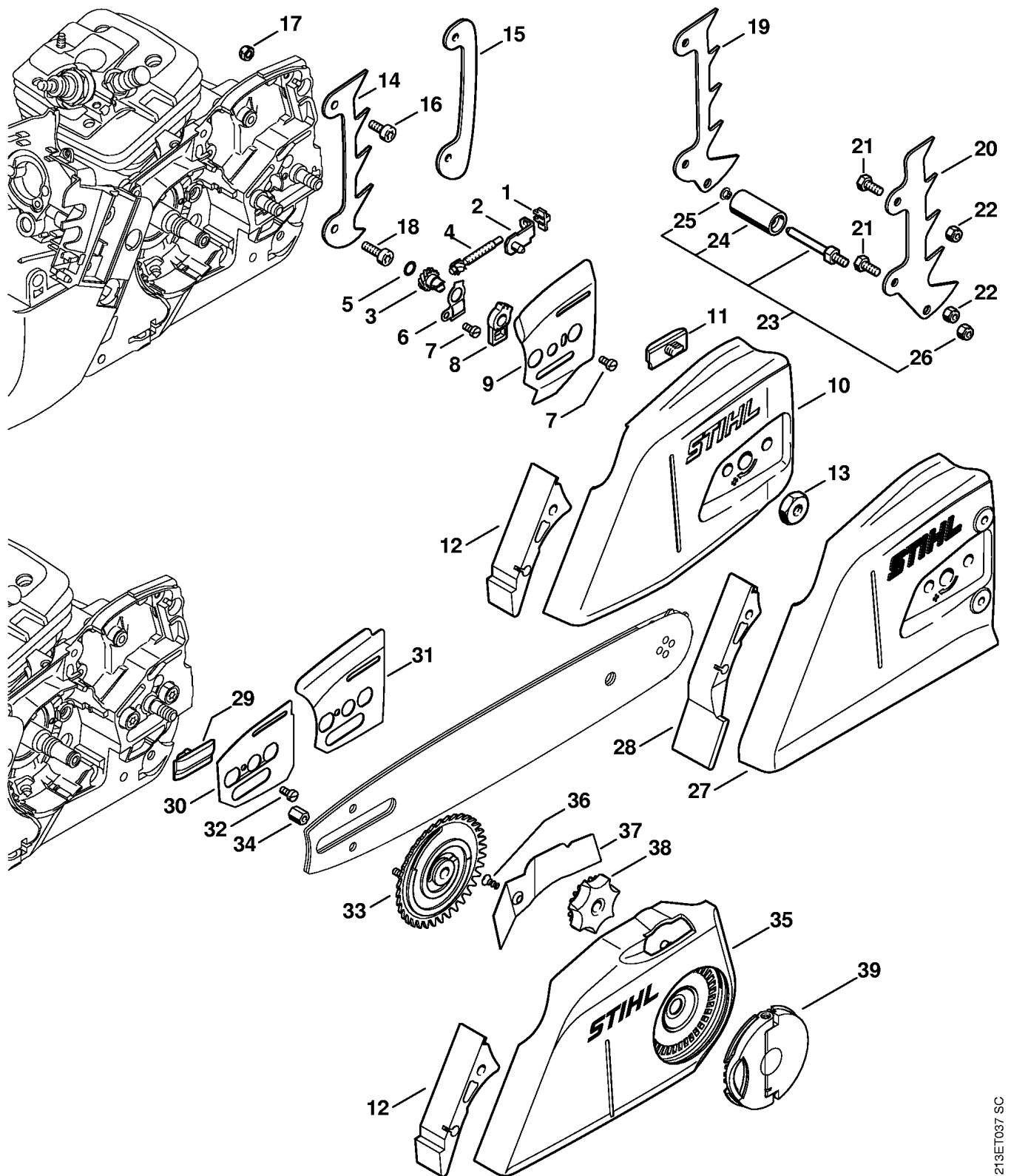
(1)İMSİ361, (2)İMSİ361-N, (3)İMSİ361-Z, (4)İMSİ361-W, (5)İMSİ361-VW, (6)İMSİ361-VWZİArctic,
(7)İMSİ361İC-B, (8)İMSİ361İC-BİZ, (9)İMSİ361İC-BQ, (10)İMSİ361İC-Q, (11)İMSİ361İC-QİZ, (12)İMSİ361-RZ



213ET045 GM

Ссылка К	Код артикула	Кол-вс	Наименование
	1135 120 9700	1	Комплект - Поршень насоса † 27ĭ-ĭ30
27		1	Пружина (D)
28		1	Поршень насоса (D)
29		1	Шарик (D)
30		1	Глухая пробка (D)
31	1115 122 7400	1	Винт с полукруглой головкой
32	1110 122 7400	1	Винт с полукруглой головкой
33	1128 122 6703	1	Главный регулировочный винт
34	1135 122 6800	1	Регулировочный винт частоты вращения при холостом ходе
35	4203 121 2700	2	Колпачок
36	1121 121 5602	1	Неподвижное сопло 0.52
37	4224 122 7801	1	Винт с полупотайной головкой (1) Можно получить только в Бразилии
38	1121 122 7102	1	Винт с полукруглой головкой (1) Можно получить только в Бразилии
39	1135 122 6701	1	Главный регулировочный винт (1) Можно получить только в Бразилии
40	1135 122 6801	1	Регулировочный винт частоты вращения при холостом ходе (1) Можно получить только в Бразилии
41	1123 121 5601	1	Неподвижное сопло 0.61 (1) Можно получить только в Бразилии
42	9645 945 7527	1	Круглое уплотнительное кольцо 12 x 2,5
43	5910 890 4500	1	Съемник (B)
	1128 007 1066	1	Комплект - Карбюраторные детали † 1ĭ-ĭ3, 8, 9, 12, 13, 26

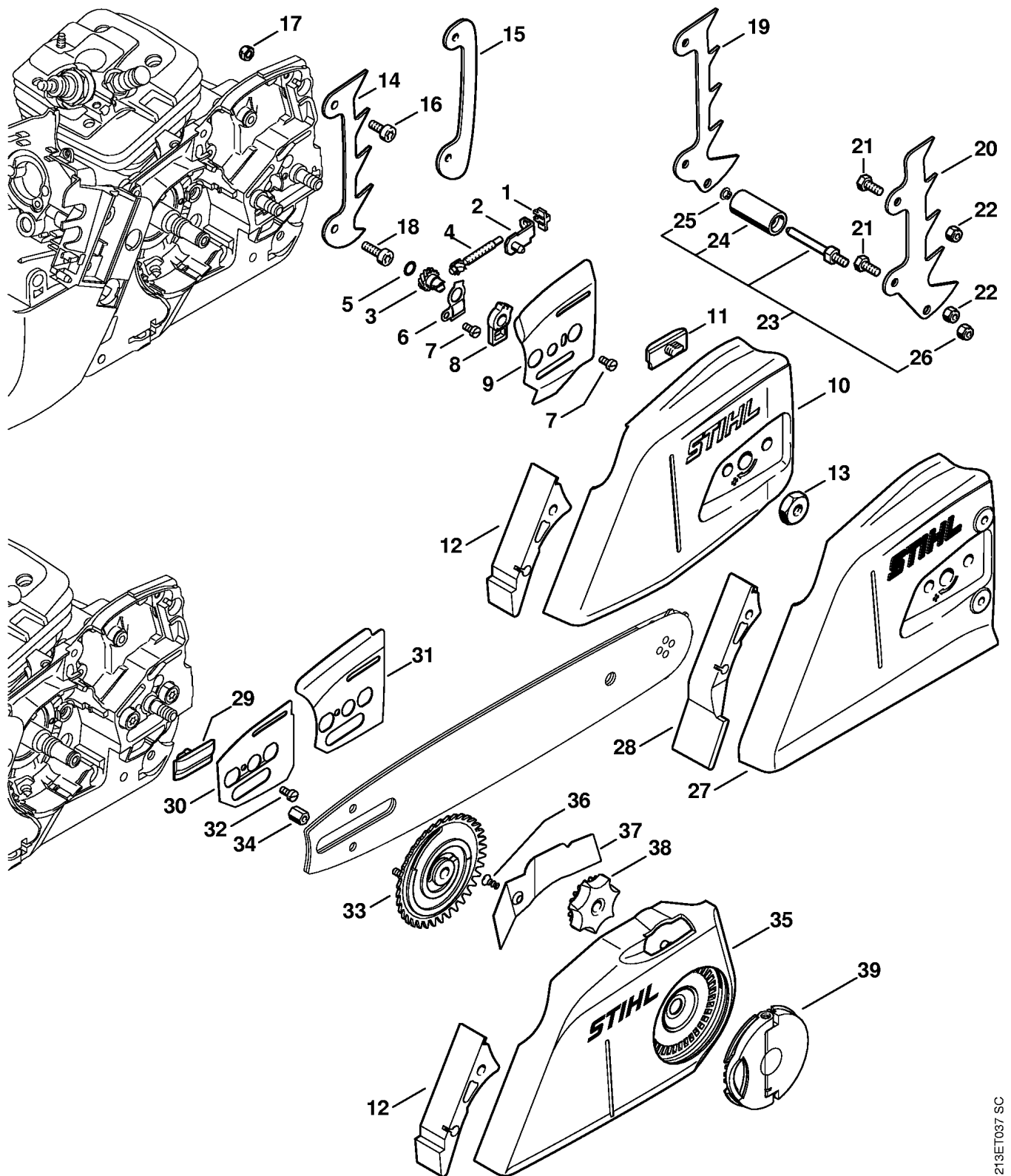
(1)ĭMSĭ361, (2)ĭMSĭ361-N, (3)ĭMSĭ361-Z, (4)ĭMSĭ361-W, (5)ĭMSĭ361-VW, (6)ĭMSĭ361-VWZĭArctic,
(7)ĭMSĭ361ĭC-B, (8)ĭMSĭ361ĭC-BĭZ, (9)ĭMSĭ361ĭC-BQ, (10)ĭMSĭ361ĭC-Q, (11)ĭMSĭ361ĭC-QĭZ, (12)ĭMSĭ361-RZ



213ET037 SC

Ссылка К	Код артикула	Кол-вс	Наименование
1	1125 664 1400	1	Нажимная деталь (1-6,10-12)
2	1125 640 1900	1	Зажимная подвижная деталь (1-6,10-12)
	1125 007 1021	1	Комплект - Цилиндрическое зубчатое колесо / Натяжной болт (1-6,10-12) ✚ 3ї-ї5
3		1	Цилиндрическое зубчатое колесо (D) (1-6,10-12)
4		1	Натяжной винт (D) (1-6,10-12)
5	9646 945 0490	1	Круглое уплотнительное кольцо 7 x 1,5 (1-6,10-12)
6	1122 664 2200	1	Защитный щиток (1-6,10-12)
7	9041 216 0630	2	Винт с цилиндрической головкой M4 x 8 (1-6,10-12)
8	1122 664 4500	1	Опора (1-6,10-12)
9	1122 664 1000	1	Боковой лист, внутренний 0,5 mm (1-6,10-12)
10	1135 640 1703	1	Крышка цепной звёздочки (1-6,10,11) ✚ 11, 12
11	1121 648 6610	2	Скользкая планка (1-6,10-12)
12	1135 656 1500	1	Защитное приспособление (1-6,10,11)
13	0000 955 0801	2	Шестигранная гайка M8 (1-6,10-12)
14	1110 664 0501	1	Зубчатый упор (1-11)
15	0000 664 0700	1	Упор (B)
16	9022 341 0960	1	Винт с цилиндрической головкой IS-M5 x 12
17	9214 320 0700	1	Контргайка M5
18	9022 341 0980	1	Винт с цилиндрической головкой IS-M5 x 16

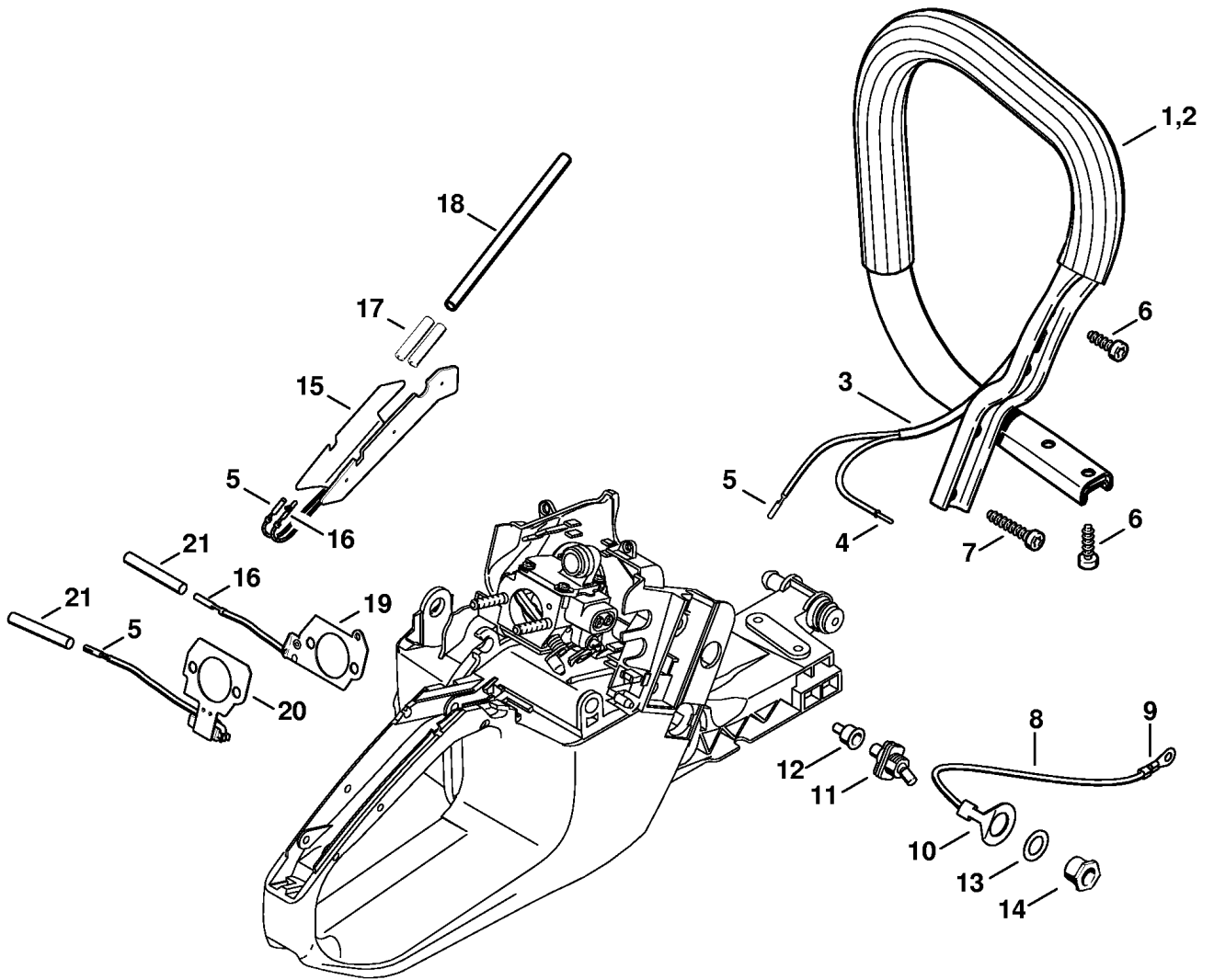
(1)їMSї361, (2)їMSї361-N, (3)їMSї361-Z, (4)їMSї361-W, (5)їMSї361-VW, (6)їMSї361-VWZїArctic,
(7)їMSї361їC-B, (8)їMSї361їC-BїZ, (9)їMSї361їC-BQ, (10)їMSї361їC-Q, (11)їMSї361їC-QїZ, (12)їMSї361-RZ



213ET037 SC

Ссылка К	Код артикула	Кол-вс	Наименование
	1135 650 7750	1	Цепной улавливатель (12) † 19 - 26
19	1135 664 0501	1	Зубчатый упор (12)
20	1135 664 0500	1	Зубчатый упор (12)
21	9008 319 0960	2	Винт с шестигранной головкой М5 x 12 (12)
22	9214 320 0700	2	Контргайка М5 (12)
23	1135 650 7700	1	Цепной улавливатель (12) † 24 - 26
24	1135 656 6600	1	Гильза (12)
25	9452 621 0140	1	Пружинное стопорное кольцо 5 x 0,8 (12)
26	9214 320 0700	1	Контргайка М5 (12)
	1135 640 1704	1	Крышка цепной звёздочки (12) † 11, 20 - 28
27	1138 648 0400	1	Крышка цепной звёздочки (12)
28	1138 656 1500	1	Защитное приспособление (12)
29	1121 648 6610	1	Скользящая планка (7-9)
30	1121 664 1000	1	Боковой лист, внутренний (7,8)
31	1135 664 1001	1	Боковой лист, внутренний (9)
32	9041 216 0630	1	Винт с цилиндрической головкой М4 x 8 (7-9)
33	1135 660 3000	1	Упругая зажимная шайба (7-9) † 34
34	1121 664 7301	1	Гайка М4 (7-9)
35	1135 640 1702	1	Крышка цепной звёздочки (7-9) † 12, 36 - 38
36	9076 478 2996	1	Винт с цилиндрической головкой Р4 x 12 (7-9)
37	1135 648 3800	1	Защитный щиток (7-9)
38	1121 648 2200	1	Колесо натяжного устройства (7-9)
39	1121 660 1000	1	Барашковая гайка (7-9)

(1)İMSİ361, (2)İMSİ361-N, (3)İMSİ361-Z, (4)İMSİ361-W, (5)İMSİ361-VW, (6)İMSİ361-VWZİArctic,
(7)İMSİ361İC-B, (8)İMSİ361İC-BİZ, (9)İMSİ361İC-BQ, (10)İMSİ361İC-Q, (11)İMSİ361İC-QİZ, (12)İMSİ361-RZ

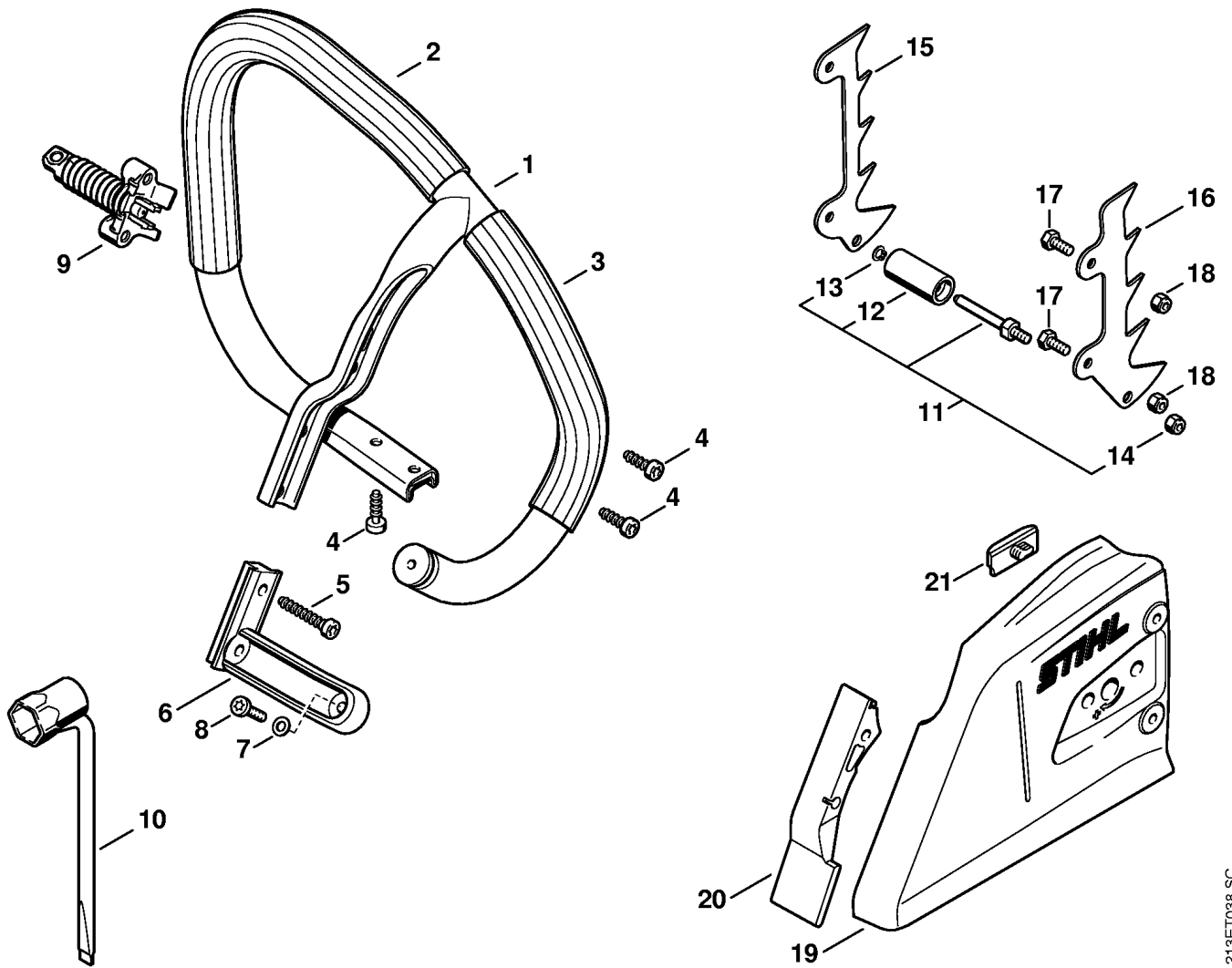


213ET042 SC

Иллюстрация N Подогреватель

Ссылка К	Код артикула	Кол-вс	Наименование
1	1135 790 1702	1	Трубчатая рукоятка (4-6) † 3İ-İ5
2	1135 790 1700	1	Трубчатая рукоятка (4-6) (11.2007) † 3İ-İ5
3	1124 442 0400	1	Изоляционный шланг 160 мм (4-6)
4	0000 442 7000	1	Контактная гильза (С) (4-6)
5	1118 431 6700	1	Штекерное гнездо (С) (4-6)
6	9074 478 4435	4	Винт с цилиндрической головкой IS-P6 x 19 (4-6)
7	9074 478 4475	2	Винт с цилиндрической головкой IS-P6 x 21,5 (4-6)
8	1135 440 2200	1	Провод для соединения с корпусом (4-6) † 9, 10
9	0751 030 8950	1	Кабельный наконечник А 4-1 (С) (4-6)
10	0751 030 8963	1	Кабельный наконечник 12-1 (С) (4-6)
11	1110 430 0202	1	Выключатель останова (4-6)
12	1110 432 9200	1	Наконечник (4-6)
13	0000 958 1406	1	Шайба (4-6)
14	1118 432 2200	1	Шестигранная гайка M12 (4-6)
15	1135 430 6000	1	Нагревательный элемент (4-6) † 5, 16
16	1118 431 6600	1	Забивной штифт (С) (4-6)
17	1121 442 0402	2	Изоляционный шланг 35 мм (4-6)
18	1135 442 0401	1	Изоляционный шланг 110 мм (4-6)
19	1128 434 5101	1	Нагревательный элемент (5,6) † 16
20	1135 120 7700	1	Термоплита (5,6) † 5
21	1121 442 0402	2	Изоляционный шланг 35 мм (5,6)

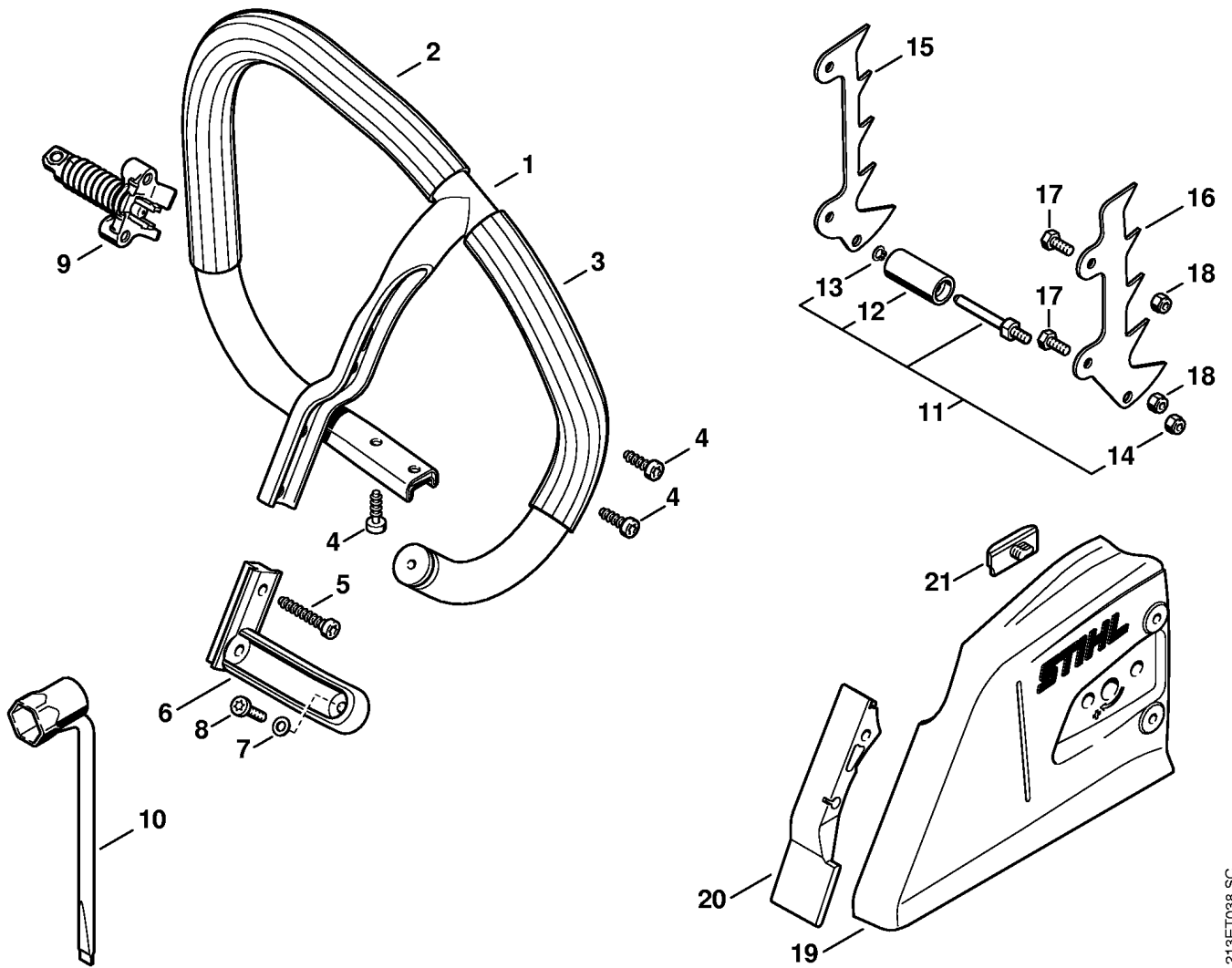
(1)İMSİ361, (2)İMSİ361-N, (3)İMSİ361-Z, (4)İMSİ361-W, (5)İMSİ361-VW, (6)İMSİ361-VWZİArctic,
(7)İMSİ361İC-B, (8)İMSİ361İC-BİZ, (9)İMSİ361İC-BQ, (10)İMSİ361İC-Q, (11)İMSİ361İC-QİZ, (12)İMSİ361-RZ



213ET038 SC

Ссылка К	Код артикула	Кол-вс	Наименование
	1135 007 1007	1	Комплект - Круговая трубчатая рукоятка (B) (1-6,10-11) † 1 - 21
1	1135 790 3600	1	Круговая трубчатая рукоятка (B) (1-6,10-11) † 2, 3
2		1	Шланг рукоятки 360 мм (B,D) (1-6,10-11)
3		1	Шланг рукоятки 190 мм (B,D) (1-6,10-11)
	0000 791 2009	1	Шланг рукоятки, диам. 19 мм x 5 м (A,B) (1-6,10-11)
4	9074 478 4435	4	Винт с цилиндрической головкой IS-P6 x 19 (B) (1-6,10-11)
5	9074 478 4675	2	Винт с цилиндрической головкой IS-P6 x 32,5 (B) (1-6,10-11)
6	1128 791 5501	1	Угловой элемент (B) (1-6,10-11)
7	9307 021 0120	1	Шайба 5,3 (B) (1-6,10-11)
8	9022 371 1020	1	Винт с цилиндрической головкой IS-M5 x 20 (B) (1-6,10-11)
9	1135 790 8301	1	Антивибрационная пружина (B) (1-6,10-11)
10	1124 890 3400	1	Комбинированный ключ (B) (1-6,10-11)
	1135 650 7750	1	Цепной улавливатель (B) (1-6,10-11) † 11 - 18
11	1135 650 7700	1	Цепной улавливатель (B) (1-6,10-11) † 12 - 14
12	1135 656 6600	1	Гильза (B) (1-6,10-11)
13	9452 621 0140	1	Пружинное стопорное кольцо 5 x 0,8 (B) (1-6,10-11)
14	9214 320 0700	1	Контргайка M5 (B) (1-6,10-11)
15	1135 664 0501	1	Зубчатый упор (B) (1-6,10-11)
16	1135 664 0500	1	Зубчатый упор (B) (1-6,10-11)
17	9008 319 0960	2	Винт с шестигранной головкой M5 x 12 (B) (1-6,10-11)
18	9214 320 0700	2	Контргайка M5 (B) (1-6,10-11)

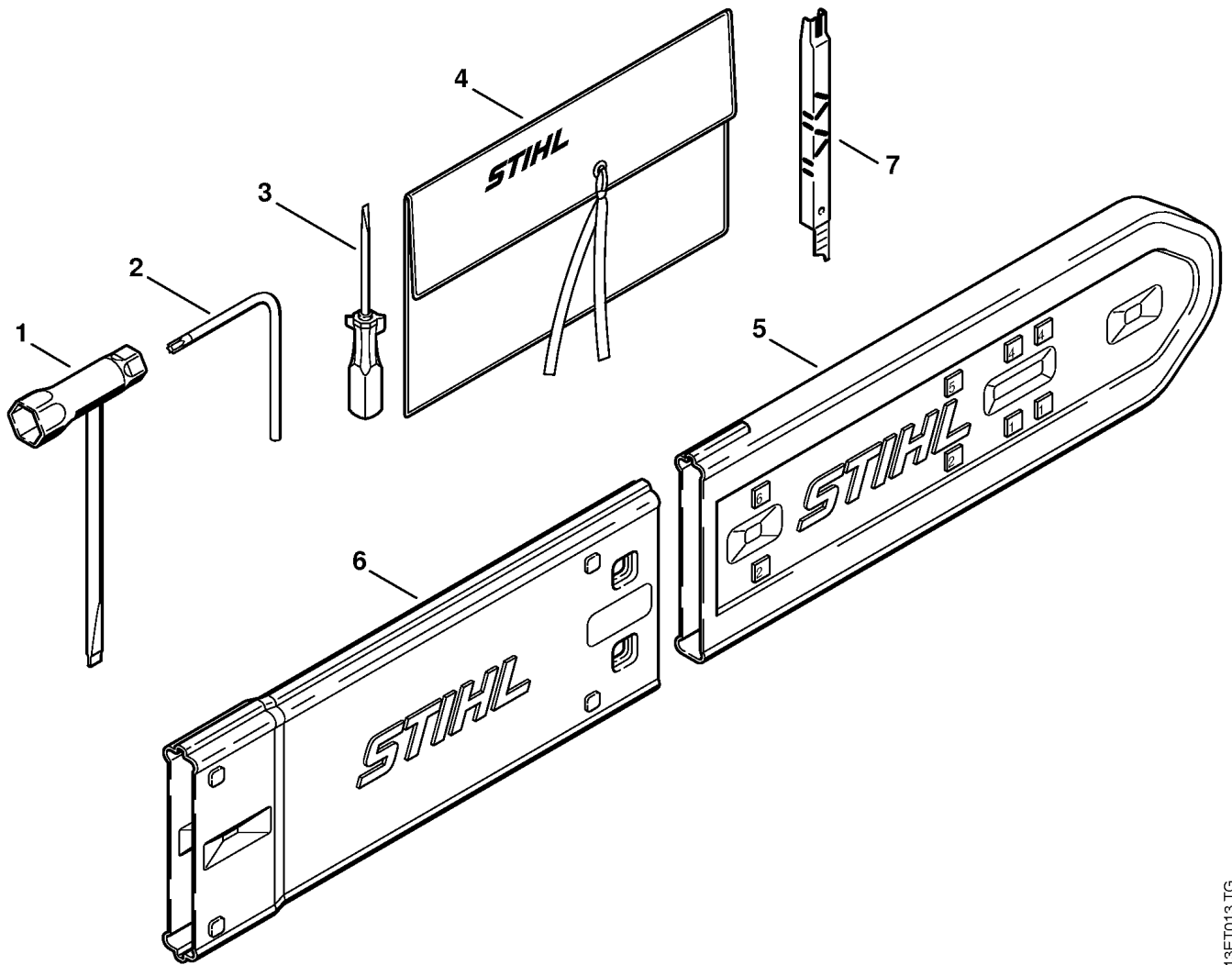
(1)İMSİ361, (2)İMSİ361-N, (3)İMSİ361-Z, (4)İMSİ361-W, (5)İMSİ361-VW, (6)İMSİ361-VWZİArctic,
(7)İMSİ361İC-B, (8)İMSİ361İC-BİZ, (9)İMSİ361İC-BQ, (10)İMSİ361İC-Q, (11)İMSİ361İC-QİZ, (12)İMSİ361-RZ



213ET038 SC

Ссылка К	Код артикула	Кол-вс	Наименование
	1135 640 1704	1	Крышка цепной звёздочки (В) (1-6,10-11) † 11 - 14, 16 - 21
19	1138 648 0400	1	Крышка цепной звёздочки (В) (1-6,10-11)
20	1138 656 1500	1	Защитное приспособление (В) (1-6,10-11)
21	1121 648 6610	1	Скользящая планка (В) (1-6,10-11)

(1)İMSİ361, (2)İMSİ361-N, (3)İMSİ361-Z, (4)İMSİ361-W, (5)İMSİ361-VW, (6)İMSİ361-VWZİArctic,
(7)İMSİ361İC-B, (8)İMSİ361İC-BİZ, (9)İMSİ361İC-BQ, (10)İMSİ361İC-Q, (11)İMSİ361İC-QİZ, (12)İMSİ361-RZ



213ET013 TG

Ссылка К	Код артикула	Кол-вс	Наименование
	1121 890 1400	1	Комплект - Инструмент † 1ї-ї4
1	1129 890 3401	1	Комбинированный гаечный ключ
2	0812 370 1000	1	Отвёртка T27 x 120 x 70
3	0000 890 2300	1	Отвертка
3	0000 890 2305	1	Отвёртка Можно получить только в Бразилии
4	0000 891 0801	1	Инструментальная сумка
5	0000 792 9129	1	Защитный кожух цепи
6	0000 792 9132	1	Удлинение защитного кожуха цепи до 63 см (B)
7	1110 893 4000	1	Опиловочный калибр (B)

(1)їMSї361, (2)їMSї361-N, (3)їMSї361-Z, (4)їMSї361-W, (5)їMSї361-VW, (6)їMSї361-VWZїArctic,
(7)їMSї361їC-B, (8)їMSї361їC-BїZ, (9)їMSї361їC-BQ, (10)їMSї361їC-Q, (11)їMSї361їC-QїZ, (12)їMSї361-RZ