

Инструкция по эксплуатации

Лодка надувная моторная



Модели
АМ-290, АМ-305, АМ-320 S



ВВЕДЕНИЕ.

Для заметок

Лодка надувная моторная «АДМИРАЛ», далее по тексту «ЛОДКА», разработана в соответствии с требованиями «Основных положений Международного стандарта ISO-6185 «Лодки надувные из пластомеров и эластомеров», ТУ 7440-001-38112670-2012 и ГОСТ 21292-89

Качество лодок подтверждено Сертификатом Госстандарта России.

Инструкция по эксплуатации предназначено для изучения устройства лодки, правильного технического обслуживания и эксплуатации.

1. НАЗНАЧЕНИЕ.

ЛОДКА предназначена для перевозки людей и мелких грузов по рекам, озёрам и в прибрежных морских зонах с различными глубинами при помощи подвесного лодочного мотора (ПЛМ) или весел.

2. ТЕХНИЧЕСКИЕ ХАРАКТЕРИСТИКИ.

Тех.характеристика	АМ-290	АМ-305	АМ-320 S
Длина максимальная (мм)	2900	3050	3200
Ширина максимальная (мм)	1380	1380	1430
Длина кокпита (мм)	2100	2250	2400
Ширина кокпита (мм)	580	580	630
Диаметр баллона, мм	400	400	400
Количество гермоотсеков	3+1	3+1	3+1
Максимальная грузоподъемность (кг)	400	425	450
Максимальная пассажировместимость (чел.)	3	4	4
Максимальная мощность мотора (л.с.)	6	8	10
Вес лодки без ПЛМ (кг)	35	39	43
Габаритные размеры упаковки лодки (мм)	0,9*0,3*0,65	0,9*0,3*0,65	0,9*0,3*0,65
Габаритные размеры упаковки пайол (мм)	0,75*0,65*0,08	0,75*0,65*0,08	0,75*0,65*0,08
Высота транца в ДП (мм)	390	390	390
Полный объем надувных баллонов (м.куб.)	0,6	0,65	0,7

СВИДЕТЕЛЬСТВО О ПРОДАЖЕ

ДАТА ПРОДАЖИ: « ____ » _____ 20 ____ г.

НАИМЕНОВАНИЕ И АДРЕС ДИЛЕРА: _____

Печать продавца

ГАРАНТИЙНЫЙ ТАЛОН №1

Модель лодки _____ номер заводской _____

Владелец _____

Выявленные дефекты _____

Дефекты устранены
(подпись владельца) (дата)

КОРЕШОК К
ГАРАНТИЙНОМУ
ТАЛОНУ №1

ДЕФЕКТЫ
УСТРАНЕНЫ

печать и адрес
сервисного центра,
(дилера)

ГАРАНТИЙНЫЙ ТАЛОН №2

Модель лодки _____ номер заводской _____

Владелец _____

Выявленные дефекты _____

Дефекты устранены
(подпись владельца) (дата)

КОРЕШОК К
ГАРАНТИЙНОМУ
ТАЛОНУ №2

ДЕФЕКТЫ
УСТРАНЕНЫ

печать и адрес
сервисного центра,
(дилера)

3. КОМПЛЕКТАЦИЯ.

КОМПЛЕКТАЦИЯ ЛОДОК «АДМИРАЛ»	МОДЕЛЬ ЛОДКИ		
	АМ-290	АМ-305	АМ-320 S
Лодка надувная - баллон (шт.)	1	1	1
Сиденье жёсткое - банка (шт.)	2	2	2
Весло (шт.)	2	2	2
Помпа ножная воздушная (шт.)	1	1	1
Пайол (компл.)	1	1	1
Сумка лодочная (шт)	1	1	1
Сумка пайольная (шт)	1	1	1
Ремонтный набор в упаковке (клей в тубике, ткань ПВХ для заплаток, переходник для клапана, инструкция по эксплуатации), (шт.)	1	1	1

4. УСТРОЙСТВО ЛОДКИ.

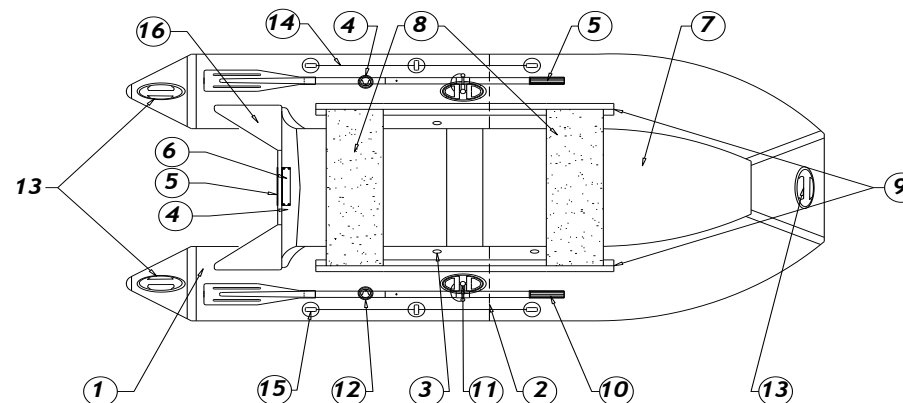


Рис. 1

Лодка надувная (см. рис.1) представляет из себя баллон U-образной формы (1), собранный из ткани ПВХ. Баллон ЛОДКИ разделён на три герметичных отсека с помощью воздухонепроницаемых эластичных мембран (2). Для подачи и выпуска воздуха на каждом отсеке баллона установлен воздушный клапан (3).

Для установки подвесного лодочного мотора (ПЛМ) в кормовой части ЛОДКИ установлен транец (4) из водостойкой многослойной фанеры с накладками для крепления ПЛМ – наружная (5) из водостойкой фанеры и внутренняя (6) пластмассовая.

Также на ЛОДКЕ установлено эластичное днище (7),

Для размещения людей в ЛОДКЕ имеются две банки (8) (жесткие сиденья), изготовленные из водостойкой фанеры.

Крепление банок к ЛОДКЕ осуществляется с помощью лик - троса (9) (специального гибкого профиля), установленного на ЛОДКЕ, и лик - паз (специального жесткого профиля), установленного на банке.

Конструктивная особенность системы лик - трос – лик - паз позволяет легко перемещать банку вдоль борта ЛОДКИ, что обеспечивает удобство размещения людей и грузов в ЛОДКЕ.

Для удобства отчаливания и причаливания к берегу, а также перемещения по воде без помощи ПЛМ, на ЛОДКЕ предусмотрены весла (10), которые закреплены на штоке уключины (11) с помощью пластмассовой колпачковой гайки.

Для удобства фиксации вёсел в ситуации, когда они не используются по прямому назначению, предусмотрены эластичные защёлки весла (12), позволяющие легко закрепить вёсла вдоль бортов ЛОДКИ, не снимая их с уключин.

Для удобства транспортировки ЛОДКИ по суше на ЛОДКЕ установлены отлитые из ПВХ ручки (13) – одна на носу и две в корме (по одной с каждого борта).

Также с наружной стороны ЛОДКИ на каждом борту установлены верёвочные леера (14), которые крепятся к ЛОДКЕ с помощью отлитых из ПВХ рымов (15). Верёвочный леер служит для удержания пловцов за борт ЛОДКИ, крепления оснастки при рыбалке и т.д.

Для защиты от брызг в кормовой части ЛОДКИ между транцем и баллоном установлены «крылья» (16).

Для удобства швартовки, постановки ЛОДКИ на якорь, буксировки в нижней носовой части установлен рым-полукольцо.

5. ПОДГОТОВКА К ЭКСПЛУАТАЦИИ.

Развернуть ЛОДКУ на ровной поверхности.

Установить воздушные клапана в положение «ЗАКРЫТО», для чего слегка нажав на подпружиненный шток клапана повернуть шток до положения, в котором последний выдвинется на максимальную высоту, т.е. тарелка клапана прижмётся к корпусу клапана.

С помощью воздушной помпы накачать все отсеки баллона до придания баллону формы. Вставить пайолы.

- изменением или удалением устройства или компонента ЛОДКИ.

В стоимость гарантийного обслуживания не входят:

- затраты на буксировку, транспортировку ЛОДКИ от места обнаружения дефекта или повреждения любого типа;

- затраты на телефонные переговоры, аренду любого типа;

- компенсации неудобства, затрат времени.

Владелец должен обеспечить доступ к ЛОДКЕ для определения причин дефекта и выполнения ремонтных работ, для чего необходимо доставить ЛОДКУ или дефектное комплектующее либо официальному дилеру..

В случае, если обнаруженный дефект попадает под условия гарантийных обязательств, изложенных выше, он будет устранён за счёт изготовителя, а, если дефект был получен по вине владельца, он будет устранён за счёт последнего.

ЛОДКА НАДУВНАЯ В КОМПЛЕКТЕ ИЛИ КОМПЛЕКТУЮЩИЕ, ВХОДЯЩИЕ В СОСТАВ ЛОДКИ, ДОСТАВЛЯЕМЫЕ ВЛАДЕЛЬЦЕМ ДЛЯ ОСМОТРА ИЛИ РЕМОНТА, ДОЛЖНЫ БЫТЬ ТЩАТЕЛЬНО ВЫМЫТЫ И ПРОСУШЕНЫ

ЗАО «АДМИРАЛ БОАТ» ОСТАВЛЯЕТ ЗА СОБОЙ ПРАВО ВНОСИТЬ ИЗМЕНЕНИЯ, НЕ УХУДШАЮЩИЕ ЭКСПЛУАТАЦИОННЫЕ СВОЙСТВА, В КОНСТРУКЦИЮ ЛЮБОЙ НАДУВНОЙ ЛОДКИ ИЛИ ЕЁ КОМПЛЕКТУЮЩИЕ, БЕЗ ПРЕДВАРИТЕЛЬНОГО ОПОВЕЩЕНИЯ ОФИЦИАЛЬНЫХ ДИЛЛЕРОВ, И БЕЗ ПРИНЯТИЯ НА СЕБЯ ОБЯЗАТЕЛЬСТВ ВНЕДРЯТЬ ЭТИ ИЗМЕНЕНИЯ НА ЛН И ЕЁ КОМПЛЕКТУЮЩИЕ, ИЗГОТОВЛЕННЫЕ ДО ВНЕДРЕНИЯ ИЗМЕНЕНИЙ.

СВИДЕТЕЛЬСТВО О ПРИЁМКЕ

МОДЕЛЬ ЛОДКИ:

АМ-

НОМЕР ЗАВОДСКОЙ:

ДАТА ИЗГОТОВЛЕНИЯ:

Отметка ОТК

ИЗГОТОВЛЕНО: ЗАО «Адмирал Боат»,
Россия, Санкт-Петербург

- допускать приближение пловца (пловцов) к кормовой части ЛОДКИ при работающем ПЛМ;
- загружать ЛОДКУ выше установленной максимальной грузоподъёмности для данной модели ЛОДКИ;
- использовать подвесной лодочный мотор мощностью, превышающей максимально допустимую для данной модели ЛОДКИ;
- эксплуатировать ЛОДКУ при высоте волны более 0,7м.

ЗАПРЕЩАЕТСЯ:

- поднимать давление в герметичных отсеках баллона выше 0,25 кг/см²;
- перемещать ЛОДКУ волоком по жёсткой поверхности (асфальт, камни, ветки и корни деревьев, коряги, стекло и т.д.).

! ПРЕДУПРЕЖДЕНИЕ !

В СООТВЕТСТВИИ С ТРЕБОВАНИЯМИ ГОСУДАРСТВЕННОЙ ИНСПЕКЦИИ ПО МАЛОМЕРНЫМ СУДАМ (ГИМС) НАДУВНАЯ МОТОРНАЯ ЛОДКА ПОДЛЕЖИТ **ОБЯЗАТЕЛЬНОЙ** РЕГИСТРАЦИИ В РЕГИОНАЛЬНЫХ ОТДЕЛЕНИЯХ ГИМС

РЕКОМЕНДАЦИЯ! При движении по волне в глассирующем режиме, во избежание поломки банки, садиться на банку ближе к баллону или на настил (пайол).

9. ГАРАНТИЙНЫЕ ОБЯЗАТЕЛЬСТВА.

Гарантия устанавливается:

- 1) На материал (ПВХ ткань) баллона лодки – 60 месяцев;
- 2) На клееные швы баллона лодки – 24 месяц;
- 3) На фурнитуру и комплектующие (вёсла, пайолы, банки, помпа, воздушные и сливной клапана, уключины) – 12 месяцев.

Гарантийные обязательства принимаются только в случае наличия даты продажи и печати продавца, являющимся официальным дилером ЗАО «Адмирал Боат».

Гарантийные обязательства распространяются только на обнаруженные в процессе эксплуатации дефекты материала, комплектующих (вёсла, жёсткий настил, банки, помпа, воздушные и сливной клапана, ПВХ - фурнитура, упаковочные сумки) и качество сборки ЛОДКИ (внутренние швы, наружные ленты, установка фурнитуры, транца, днища, лик-троса).

Гарантийные обязательства не распространяются на обычные износы, потёртости и повреждения, вызванные:

- небрежностью;
- не соблюдением правил эксплуатации, изложенных в настоящем руководстве;
- отсутствием технического обслуживания;
- несчастными случаями;
- неправильным управлением ЛОДКИ;

ВНИМАНИЕ: ЖЁСТКИЙ НАСТИЛ УСТАНОВЛИВАЕТСЯ **РИФЛЕННОЙ** СТОРОНОЙ **ВВЕРХ**.

ВНИМАНИЕ: ВО ИЗБЕЖАНИЕ ПОВРЕЖДЕНИЯ ВОЗДУШНОГО КЛАПАНА И ДЛЯ УДОБСТВА УСТАНОВКИ НАСТИЛА КРЫШКИ КЛАПАНОВ ДОЛЖНЫ БЫТЬ **ЗАКРЫТЫ**.

После установки пайол накачать герметичные отсеки баллона до номинального давления - 0,25 кг/см²;

КРЫШКИ ВОЗДУШНЫХ КЛАПАНОВ ЗАКРЫТЬ И ХОРОШО ЗАТЯНУТЬ!

Установить на ЛОДКУ вёсла, для чего шток уключины вставить в отверстие весла, после чего **НАДЁЖНО ЗАКРУТИТЬ КОЛПАЧКОВЫЕ ГАЙКИ**. Вёсла зафиксировать вдоль бортов при помощи защёлок весла.

Установить на лик-тросе банки. Для удобства установку банок **РЕКОМЕНДУЕТСЯ** производить во время накачивания герметичных отсеков баллона при достижении давления 0,1-0,15 кг/см².

Разборка ЛОДКИ после эксплуатации производится в обратном порядке.

! ЗАПРЕЩАЕТСЯ !

Использовать для накачки герметичных отсеков ЛОДКИ **ЛЮБЫЕ ИСТОЧНИКИ СЖАТОГО ВОЗДУХА**, кроме специально предназначенных для этого ножных и электрических помп.

Накачивать герметичные отсеки ЛОДКИ давлением, превышающим номинальное **БОЛЕЕ ЧЕМ НА 10%**.

Эксплуатировать ЛОДКУ с **ОТКРЫТЫМИ КРЫШКАМИ ВОЗДУШНЫХ КЛАПАНОВ**, т.к. они обеспечивают герметичность клапанов. При эксплуатации клапанов с открытыми крышками возможно попадание воды и грязи внутрь баллона, а также засорение клапана и выход его из строя.

Оставлять ЛОДКУ на берегу, на открытом солнце, предварительно **НЕ СБРОСИВ ДАВЛЕНИЕ НА 20-50%** от номинального (в зависимости от времени нахождения на солнце и интенсивности последнего), что может привести к чрезмерному внутреннему давлению.

Эксплуатировать ЛОДКУ при **ДАВЛЕНИИ В ГЕРМЕТИЧНЫХ ОТСЕКАХ БАЛЛОНА НИЖЕ НОМИНАЛЬНОГО**. Если Вы производили сброс давления, то при спуске на воду **НЕОБХОДИМО ВОССТАНОВИТЬ ДАВЛЕНИЕ ДО НОМИНАЛЬНОГО**.

Оставлять резьбовую часть штока уключины **БЕЗ НАДЁЖНО НАВИНЧЕННОЙ КОЛПАЧКОВОЙ ГАЙКИ**, как с установленными, так и демонтированными веслами, что в первом случае может привести к потере весел, а во втором, к нанесению дефектов (вплоть до прокола ЛОДКИ) баллону при сворачивании ЛОДКИ.

6. ХРАНЕНИЕ.

ЛОДКУ необходимо хранить в штатной упаковке, в крытом помещении в диапазоне температур воздуха от -10°C до $+40^{\circ}\text{C}$.

При хранении ЛОДКА должна быть защищена от воздействия прямого солнечного излучения и находится на расстоянии не менее одного метра от нагревательных приборов.

В случае хранения ЛОДКИ в условиях отрицательной температуры воздуха перед распаковкой ЛН необходимо выдержать при температуре не ниже $+10^{\circ}\text{C}$ и не выше $+40^{\circ}\text{C}$ в течение не менее 60 минут.

Транспортирование ЛОДКИ допускается всеми видами транспорта в крытых транспортных средствах.

7. ТЕХНИЧЕСКОЕ ОБСЛУЖИВАНИЕ.

Техническое обслуживание ЛОДКИ заключается в правильном уходе за ней, а именно:

- выполнение всех требований, изложенных в разделе 5 настоящего руководства;
- удаление после эксплуатации воды, песка и грязи, оказавшиеся как внутри, так и снаружи ЛОДКИ;
- удаление мыльным раствором нефтепродуктов (бензин, моторное масло и т.д.), попавших на любую поверхность ЛОДКИ;
- использование для очистки поверхности ЛОДКИ средств **НЕ СОДЕРЖАЩИХ АЦЕТОНА ИЛИ ПОДОБНЫХ ЕМУ РАСТВОРИТЕЛЕЙ**;
- осуществление хранения предварительно очищенной от грязи и просушенной ЛОДКИ в соответствии с разделом 6 настоящего руководства;
- осуществление периодического или межсезонного профилактического осмотра на предмет выявления дефектов силами сервисных центров.

Мелкий ремонт (проколы, небольшие порезы) можно выполнить в «полевых условиях» своими силами, для чего используйте ремонтный комплект, а именно:

- повреждённый участок ЛОДКИ очистить от грязи, обезжирить подручными средствами (спиртосодержащий раствор или мыльный раствор с последующим удалением остатков последнего), подсушить (при возможности);
- из ткани ремонтного комплекта вырезать подходящий по размеру кусочек (заплатку), обеспечивающий надёжное перекрытие не менее 25мм от краёв площади повреждения, и также обезжирить;
- имеющийся в ремонтном комплекте клей равномерно нанести на повреждённый участок ЛОДКИ и заплатку;
- дать клею подсохнуть в течение 10-15 минут, после чего заплатку прижать к повреждённому участку ЛОДКИ;
- заплатку аккуратно разгладить пальцами рук, после чего, подложив под место склейки что-нибудь гладкое и твёрдое (камень, кусок полена и т.д.), пригладить заплатку твёрдым округлым предметом (рукоятка ножа и т.д.);
- через два-три часа, возможно продолжить эксплуатацию ЛОДКИ.

! ВНИМАНИЕ !

Мелкий ремонт, выполненный Вами в «полевых условиях», является вынужденной временной мерой. Во избежание в дальнейшем ухудшения эксплуатационных характеристик ЛОДКИ **РЕКОМЕНДУЕМ, при первой возможности**, обратиться к специалистам сервисного центра для осуществления качественного ремонта даже мелких повреждений.

Сложный ремонт, вызванный значительными повреждениями ЛОДКИ (как баллона, так и днища), нарушением герметичности швов и эластичной мембраны **НЕОБХОДИМО ОСУЩЕСТВЛЯТЬ СИЛАМИ СПЕЦИАЛИСТОВ СЕРВИСНОГО ЦЕНТРА**, к которым Вы можете обратиться через Вашего дилера.

8. ТРЕБОВАНИЯ ПО ТЕХНИКЕ БЕЗОПАСНОСТИ.

Для обеспечения безопасной эксплуатации ЛОДКИ на воде необходимо:

- перед выходом на воду убедиться в наличии, доступном расположении и надёжном закреплении основного оборудования ЛОДКИ, такого как вёсла, спасательные средства, pompa;
- вес груза и пассажиров равномерно распределить по всей длине лодки, при этом груз не стеснять свободу пассажиров;
- убедиться в надёжном и правильном закреплении ПЛМ на транце ЛОДКИ;
- не увеличивать резко скорость при максимальной загрузке ЛОДКИ;
- при долгосрочном маршруте плавания иметь на борту световой прибор (фонарик), аптечку, якорь, страховочный линь;
- всегда ставить в известность родственников, друзей, знакомых и т.д. о времени и месте начала маршрута, его направлении и продолжительности, предполагаемом месте и времени окончания.

При плавании на маломерных судах КАТЕГОРИЧЕСКИ ЗАПРЕЩАЕТСЯ:

- нарушать нормы загрузки пассажировместимости установленной для данной модели, ограничения по району и условиям плавания;
- эксплуатировать ЛОДКУ в состоянии алкогольного или наркотического опьянения, под воздействием психотропных препаратов и лекарств, замедляющих реакцию и изменяющих сознание (адекватное восприятие окружающих событий);
- использовать ЛОДКУ без индивидуальных спасательных средств, таких как спасательный жилет, пояс, круг и т.д.;
- использовать ЛОДКУ в тёмное время суток без световых опознавательных огней;
- заходить под мотором и маневрировать на акваториях пляжей, купален, других мест купания и массового отдыха населения на водных объектах;
- приближаться на скорости под ПЛМ к пловцу (пловцам), находящемуся в воде.