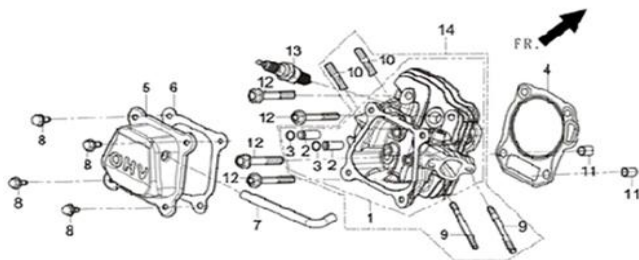


## R3000 GENERATOR 发电机

Y004-001-011

FIG. 1 HEAD ASSY, CYLINDER/PLUG, SPARK 气缸头部件/火花塞 (E04)

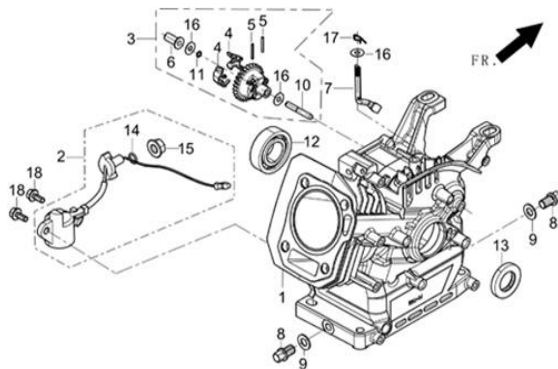
图1: 气缸头部件/火花塞 (E04)



REF. NO.	物料代码	DESCRIPTION	名称	Q'TY数量	包装数	价格	备注
E04-1	12140-Z040210-0000	HEAD SUBASSEMBLY, CYLINDER	головка, цилиндр	1	1		
E04-4	12131-Z140110-0000	GASKET, CYLINDER HEAD	прокладка, головк	1	5		
E04-5	12410-Z010210-H300	COVER SUBASSEMBLY, CYLINDER HEAD	крышка	1	1		
E04-6	12004-Z010110-0000	GASKET, CYLINDER HEAD COVER	прокладка, головк	1	5		
E04-7	17004-Z010110-0000	TUBE, BREATHER	труба	1	1		
E04-8	90001-0612-03	BOLT (M6×12)	болт M6×12	4	1		
E04-9	90204-Z010210-0000	STUD (M6×96)	резьбовая	2	1		
E04-10	90203-Z010110-0000	STUD (M8×34)	резьбовая	2	1		
E04-11	90502-1014-00	PIN (φ10×14)	штифт	2	1		
E04-12	12003-Z010110-0000	BOLT, CYLINDER HEAD	болт	4	1		
E04-13	30010-Z010210-0000	PLUG, SPARK	свеча зажигания	1	10		

FIG. 2 CRANKCASE ASSY./GEAR ASSY, GOVERNOR (E17)

图2: 曲轴箱体部件/调速齿轮部件 (E17)

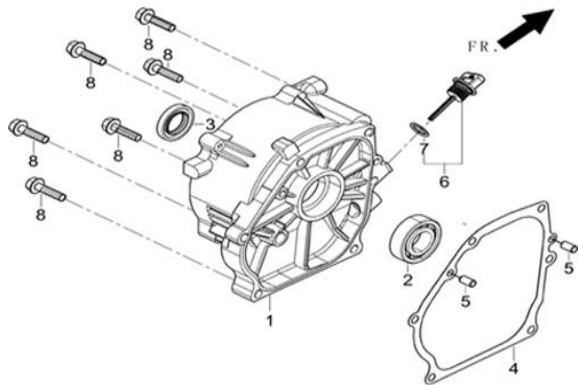


REF. NO.	物料代码	DESCRIPTION	名称	Q'TY数量	包装数	价格	备注
E17-1	11310-Z140410-0000	CRANKCASE ASSY.	картер двигателя	1	1		
E17-2	37060-Z010110-0000	SENSOR, ENGINE OIL	индикатор	1	1		
E17-3	16400-Z010210-0000	GEAR ASSY, GOVERNOR	редуктор в сборе.	1	1		
E17-7	16061-Z010110-0000	ARM, GOVERNOR	рычажок	1	1		
E17-8	11007-Z010110-0000	BOLT, DRAIN PLUG	болт, заглушка	2	1		
E17-9	90408-Z010110-0000	WASHER	шайба	2	1		
E17-12	90547-0205-00	BEARING	подшипник	1	1		
E17-13	90682-Z010110-0000	SEAL, OIL	сальник	1	1		

E17-16	90408-Z010210-0000	WASHER	ш а й б а	3	1		
E17-17	90501-Z010110-0000	PIN	ш т и ф т	1	1		
E17-18	90001-0614-01	BOLT (M6×14)	б о л т М6×14	2	1		

FIG. 3 COVER, CRANKCASE ASSY (E01)

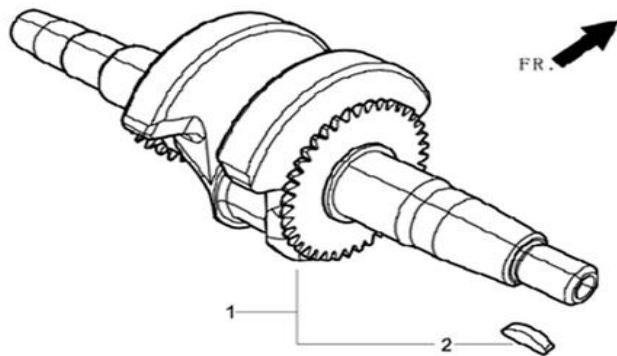
图3: 曲轴箱盖部件 (E01)



REF. NO.	物料代码	DESCRIPTION	名称	Q'TY数量	包装数	价格	备注
E01-1	11411-Z040210-0000	COVER, CRANKCASE ASSY.	к р ы ш к а , к а р т е р в с	1	1		
E01-2	90547-0205-00	BEARING	п о д ш и п н и к	1	1		
E01-3	90682-Z010110-0000	SEAL, OIL	с а л ь н и к	1	1		
E01-4	11001-Z010120-0000	GASKET, CRANKCASE	п р о к л а д к а , к а р т е р	1	5		
E01-5	90502-0812-00	PIN	ш т и ф т	2	1		
E01-6	15010-Z010110-Q500	DIPSTICK SUBASSEMBLY, OIL	м а с л я н о й ш у п	1	1		
E01-8	90001-0832-01	BOLT (M8×32)	б о л т М8×32	6	1		

FIG. 4 ROD, CRANKSHAFT CONNETING (E03)

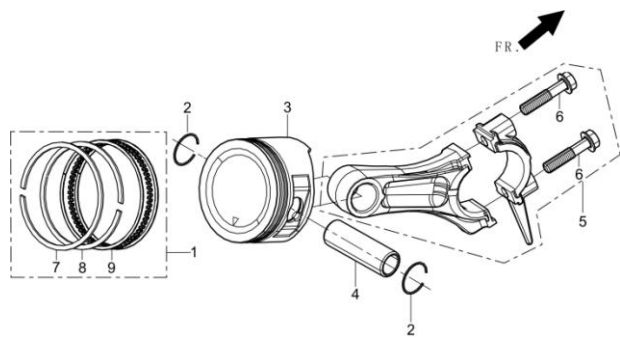
图4: 曲柄连杆组件 (E03)



REF. NO.	物料代码	DESCRIPTION	名称	Q'TY数量	包装数	价格	备注
E03-1	13300-Z140110-0000	CRANKSHAFT ASSY.	к о л е н в а л в с б о р е	1	1		

FIG. 5 RING SET, OIL/ROD, CRANKSHAFT CONNETING (E03)

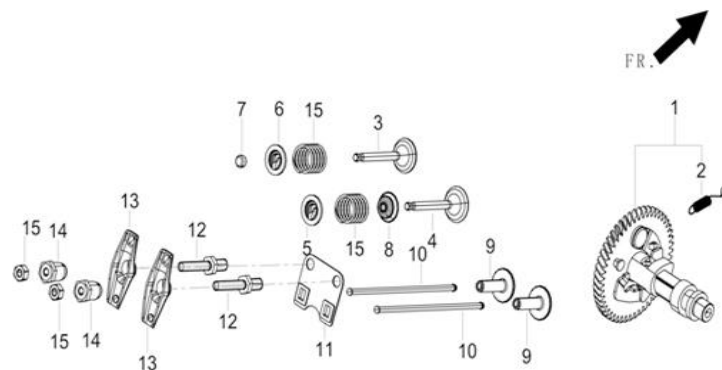
图5: 油环组合/曲柄连杆组件 (E03)



REF. NO.	物料代码	DESCRIPTION	名称	Q' TY数量	包装数	价格	备注
E03-2	13122-Z010110-0000	CLIP, PISTON PIN	зажим, поршень	2	1		
E03-3	13111-Z140110-0000	PISTON	штифт	1	1		
E03-4	13121-Z010110-0000	PIN, PISTON	зажим	1	1		
E03-5	13010-Z140110-0000	ROD, CONNECTING	провод	1	1		
E03-7	13201-Z140110-0000	RING, THE FIRST	кольцо 1	1	1		
E03-8	13202-Z140110-0000	RING, THE SECOND	кольцо 2	1	1		
E03-9	13210-Z140110-0000	RING SET, OIL	фиксация кольца	1	1		

FIG. 6 TRAIN, VALVE/CAMSHAFT SUBASSEMBLY (E05)

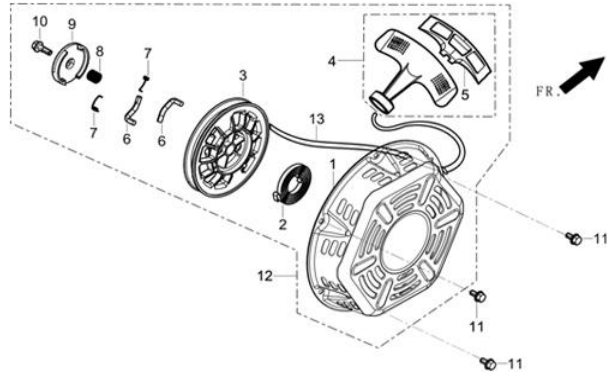
图6: 配气机构组件/凸轮轴 (E05)



REF. NO.	物料代码	DESCRIPTION	名称	Q' TY数量	包装数	价格	备注
E05-1	14200-Z040110-0000	CAMSHAFT ASSY.	распределительный вал	1	1		
E05-3	12121-Z010110-0000	VALVE, EXHAUST	труба, выхлопная труба	1	1		
E05-4	12111-Z010110-0000	VALVE, INTAKE	труба, впускная труба	1	1		
E05-5	12112-Z010110-0000	SEAT, VALVE SPRING	гнездо, пружина трубы	1	1		
E05-6	12107-Z010110-0000	RETAINER, EXHAUST VALVE	*****	1	1		
E05-7	12104-Z010110-0000	RATATOR, VALVE	механизм поворота клапана	1	1		
E05-8	12101-Z010110-0000	GUIDE, SEAL	направляющая втулка	1	1		
E05-9	14081-Z040110-0000	TAPPET, VALVE	штифт	2	1		
E05-10	14071-Z010110-0000	LIFTER, VALVE	толкатель клапана	2	1		
E05-11	14090-Z010110-0000	PLATE SUBASSEMBLY, LIFTER STOPPER	пластина	1	1		
E05-12	14313-Z010110-0000	BOLT, VALVE ADJUSTING	болт	2	1		
E05-13	14311-Z010110-0000	ROCKER, VALVE	клапанный рычаг	2	1		
E05-14	14314-Z010110-0000	NUT, VALVE ADJUSTING	гайка	2	1		
E05-15	14312-Z010110-0000	BOLT, VALVE ADJUSTING	гайка	2	1		
E05-16	12103-Z010110-0000	SPRING, VALVE	пружина	2	1		

FIG. 7 STARTER, RECOIL (E08)

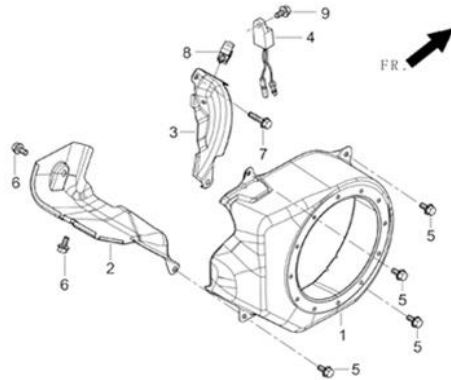
图7: 手起动组件 (E08)



REF. NO.	物料代码	DESCRIPTION	名称	Q' TY数量	包装数	价格	备注
E08-11	90001-0612-03	BOLT	болт	3	1		
E08-12	28200-Z300110-H300	STARTER ASSY, RECOIL	стартер в сборе	1	1		

FIG. 8 SHROUD, CYLINDER BODY/SHIELD, LOWER (E14)

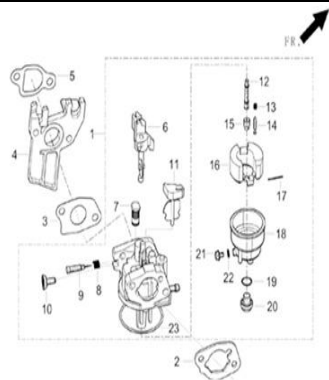
图8: 缸体导风罩/下护罩 (E14)



REF. NO.	物料代码	DESCRIPTION	名称	Q' TY数量	包装数	价格	备注
E14-1	28110-Z300120-Y100	SHROUD	кожух	1	1		
E14-2	19304-Z010110-0000	SHROUD, CYLINDER BODY	кожух	1	1		
E14-3	19340-Z010120-0000	SHIELD, LOWER	щит	1	1		
E14-4	37050-Z010210-0000	PROTECTOR, OIL	защитное устройство	1	1		
E14-5	90001-0612-03	BOLT	болт	4	1		
E14-6	90001-0610-01	BOLT	болт	2	1		
E14-7	90001-0616-01	BOLT	болт	1	1		
E14-8	90740-Z010110-0000	COLLAR	сальник	1	1		
E14-9	90001-0610-03	BOLT	болт	1	1		

FIG. 9 CARBURETOR ASSY. (E11)

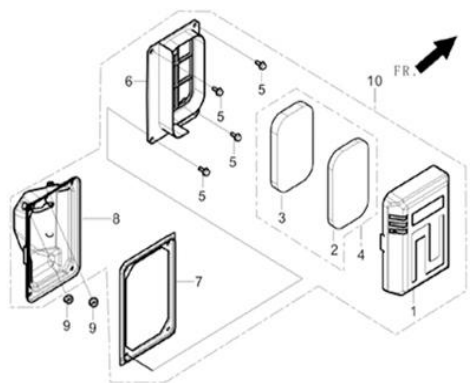
图9: 化油器部件 (E11)



REF. NO.	物料代码	DESCRIPTION	名称	Q' TY数量	包装数	价格	备注
E11-1	16100-Z140310-0000	CARBURETOR ASSY.	карбюратор	1	1		
E11-2	17001-Z010110-0000	GASKET, AIR CLEANER	прокладка, воздушн	1	5		
E11-3	16001-Z010110-0000	GASKET, CARBURETOR	прокладка, карбюр	1	5		
E11-4	16003-Z010110-0000	PLATE, CARBURETOR INSULATOR	пластина, теплоиз	1	1		
E11-5	16002-Z010110-0000	GASKET, CARBURETOR INSULATOR	прокладка, теплои	1	5		

FIG. 10 CLEANER, AIR (F02)

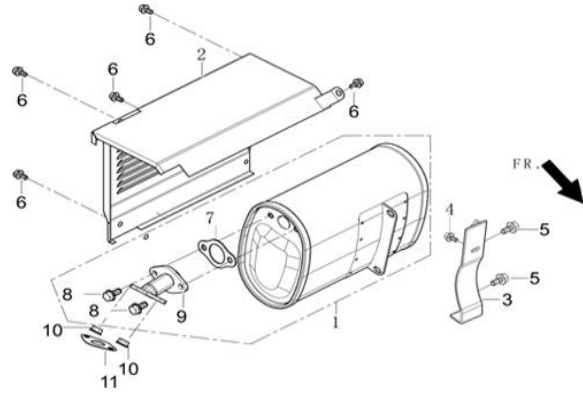
图10: 空滤器 (F02)



REF. NO.	物料代码	DESCRIPTION	名称	Q' TY数量	包装数	价格	备注
F02-9	90305-0600-33	NUT (M6)	гайка М6	2	1		
F02-10	17100-Z010310-0000	CLEANER, AIR	воздушный фильтр	1	1		

FIG. 11 MUFFLER ASSY. (F04)

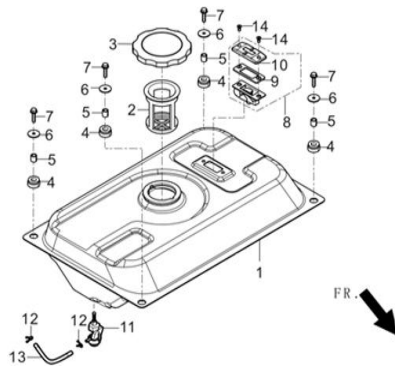
图11: 消声器部件 (F04)



REF. NO.	物料代码	DESCRIPTION	名称	Q'TY数量	包装数	价格	备注
F04-1	18100-Y040110-0000	MUFFLER ASSY.	глушитель	1	1		
F04-2	18130-Y020110-H300	COVER, MUFFLER OUTER	крышка	1	1		
F04-3	18030-Y020110-H300	BRACKE, MUFFLER MUFFLER		1	1		
F04-4	90001-0612-01	BOLT	болт	1	1		
F04-5	90001-0816-03	BOLT	болт	2	1		
F04-6	90007-0612-A3	BOLT	болт	5	1		
F04-10	90310-0800-33	NUT	гайка	2	1		
F04-11	18001-Z010110-0000	GASKET, EXHAUST OUTLET	прокладка	1	1		

FIG. 12 TANK ASSY, FUEL (F01)

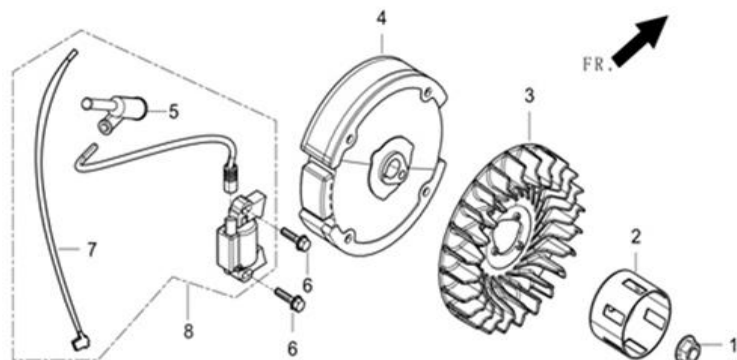
图12: 油箱部件 (F01)



REF. NO.	物料代码	DESCRIPTION	名称	Q'TY数量	包装数	价格	备注
F01-1	16620-Y020110-Y100	TANK, FUEL	топливный бак	1	1		
F01-2	16652-Y020120-0000	STRAINER, FUEL	фильтр, топливо	1	1		
F01-3	16730-Y020130-0300	COVER, FUEL TANK	крышка, топливный	1	1		
F01-4	16601-Y020120-0000	SLEEVE, FUEL TANK RUBBER	втулка	4	1		
F01-5	90683-Y020110-0000	BUSH	фланец	4	1		
F01-6	90408-Y020110-0000	WASHER	шайба	4	1		
F01-7	90007-0625-A3	BOLT	болт	4	1		
F01-8	37200-Y020120-H300	LEVELER ASSY, OIL	выравниватель в с	1	1		
F01-11	16750-Y020110-0000	COCK ASSY, FUEL	кран в сборе,	1	1		
F01-12	90740-Z010210-0000	COLLAR	сальник	2	1		
F01-13	90686-Z010610-0000	TUBE, FUEL	труба, топливо	1	1		
F01-14	90104-0512-53	SCREW	винт	2	1		

FIG. 13 FLYWHEEL/IMPELLER/STARTER PULLEY/IGNITION COIL (E15)

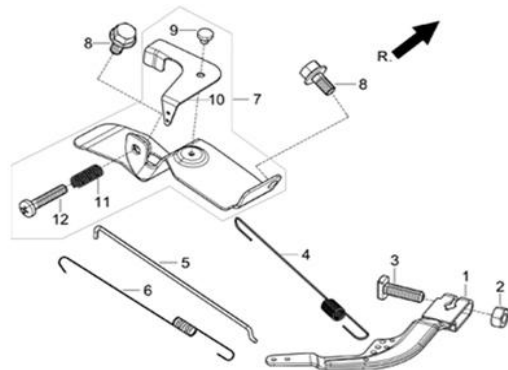
图13: 飞轮/叶轮/启动杯/点火线圈 (E15)



REF. NO.	物料代码	DESCRIPTION	名称	Q'TY数量	包装数	价格	备注
E15-1	13501-Z010110-0000	NUT, FLYWHEEL	гайка, маховик	1	1		
E15-2	28002-Z260110-0000	PULLEY, STARTER	ролик (шкив), стар	1	1		
E15-3	19352-Z010210-0000	IMPELLER	крыльчатка	1	1		
E15-4	13510-Z010110-0000	FLYWHEEL SUBASSEMBLY	маховик в сборе	1	1		
E15-6	90001-0625-01	BOLT (M6x25)	болт (M6x25)	2	1		
E15-8	30400-Z010210-0000	COIL, IGNITION	катушка зажигания	1	1		

FIG. 14 CONTROL ASSY, THROTTLE (E13)

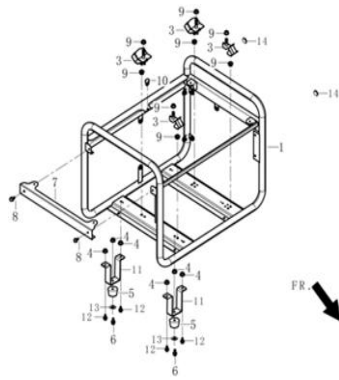
图14: 油门操纵部件 (E13)



REF. NO.	物料代码	DESCRIPTION	名称	Q'TY数量	包装数	价格	备注
E13-1	16070-Z010110-0000	SUPPORT SUBASSEMBLY, GOVERNOR	крепление, управл	1	1		
E13-2	90305-0600-31	NUT	гайка	1	1		
E13-3	16072-Z010110-0000	BOLT, GOVERNOR SUPPORT	болт	1	1		
E13-4	16063-Z010310-0000	SPRING, GOVERNOR	пружина	1	1		
E13-5	16062-Z010210-0000	ROD, GOVERNER	провод	1	1		
E13-6	16012-Z010110-0000	SPRING, THROTTLE VALVE RETURNING	пружина, дроссель	1	1		
E13-7	16520-Z040110-0000	CONTROL ASSY, THROTTLE	блок управления в	1	1		
E13-8	90001-0610-01	BOLT (M6x10)	болт (M6x10)	2	1		

FIG. 15 FRAME, ENGINE (F61)

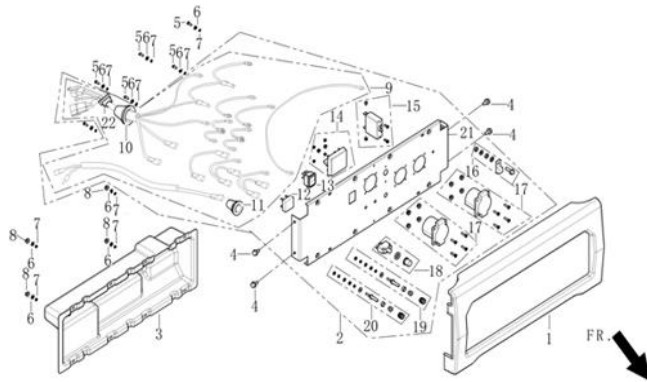
图15: 机架组件 (F61)



REF. NO.	物料代码	DESCRIPTION	名称	Q'TY数量	包装数	价格	备注
F61-1	51100-Y040130-QC00	FRAME ASSY, ENGINE	рама в сборе,	1	1		
F61-2	51005HY020120-0000	CUSHION, ENGINE FRAME	изатор, рама двиг	2	1		
F61-3	51011HY020120-0000	CUSHION, ENGINE FRAME RIGHT	тор, рама двигате	2	1		
F61-4	90305-0800-33	NUT	гайка	6	1		
F61-5	51014-Y020210-0000	SEAT, ENGINE FRAME SHOCK ABSORPTION	гнездо,	2	1		
F61-6	90001-0825-03	BOLT	болт	2	1		
F61-7	51150-Y020120-QC00	CROSSPIECE SUBASSEMBLY	оперечный элемен	1	1		
F61-8	90007-0612-A3	BOLT	болт	2	1		
F61-9	90305-0800-31	NUT	гайка	8	1		
F61-10	16602-Y020130-0000	GASKET, FUEL TANK RUBBER	прокладка,	1	1		
F61-11	51016-Y020310-QC00	SUPPORT, ENGINE FRAME SHOCK ABSORPTION	крепление	2	1		
F61-12	90001-0816-03	BOLT	болт	4	1		
F61-13	90408-1000-E1	WASHER	шайба	2	1		
F61-14	90722-Y020110-0000	PLUG, END	заглушка	2	1		

FIG. 16 PANEL ASSY, CONTROL (F62)

图16: 控制面板部件 (F62)



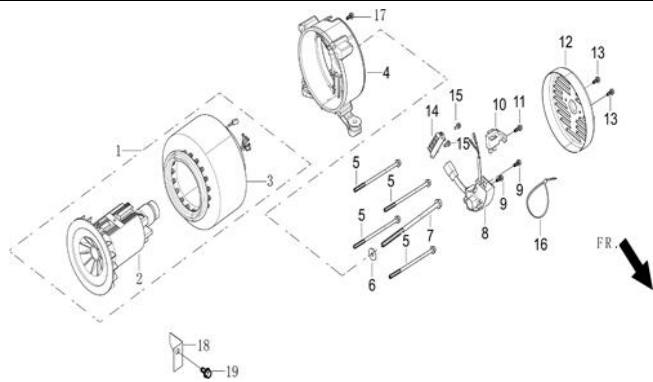
REF. NO.	物料代码	DESCRIPTION	名称	Q'TY数量	包装数	价格	备注
F62-1	35680-Y020120-Q200	SEAT, PANEL	гнездо, панель	1	1		
F62-2	35610-Y040110-Y100	PANEL, CONTROL	панель, блок	1	1		
F62-3	35601-Y020120-Q200	CASE, PANEL REAR	кожух	1	1		
F62-4	90007-0612-A3	BOLT (M6×12)	болт M6×12	4	1		
F62-5	90106-0410-51	SCREW (M4×10)	винт M4×10	6	1		
F62-6	90408-0400-E1	WASHER (φ4.2×φ9×0.8)	шайба	10	1		
F62-7	90403-0400-01	WASHER (M4)	шайба M4	10	1		
F62-8	90305-0400-71	NUT (M4)	гайка M4	4	1		
F62-12	35621-Y020110-0000	BRIDGE, RECTIFICATION	мостовая схема	1	1		KBPC2510
F62-13	35160-Y020110-0000	SWITCH SUBASSEMBLY	выключатель в сбо	1	1		16A/250V 手动开关KCD2 (4脚无灯) (VDE) (UL)
F62-14	37114-Y020110-0000	VOLTMETER	вольтметр	1	1		MU-45/ (0-300V) 2.5级



F62-15	35645-Y040110-0000	BREAKER	прерыватель	1	1	BSB1-30/12A/250V/黑色手柄式
F62-17	35614-Y020110-0000	SOCKET SUBASSEMBLY, POWER SUPPLY	розетка	2	1	欧式/16A /250V
F62-18	31234-Y020110-0000	PROTECTOR, OVERCURRENT	устройство	1	1	88系列/10A/125/250V黑色、按钮式
F62-19	35634-Y020110-0000	TERMINAL, NEGATIVE ELECTRODE	терминал, отрицат	1	1	JXZ-2(2) Q2
F62-20	35633-Y020110-0000	TERMINAL, POSITIVE ELECTRODE	терминал, положит	1	1	JXZ-2(2) Q1

FIG. 17 MOTOR (F63)

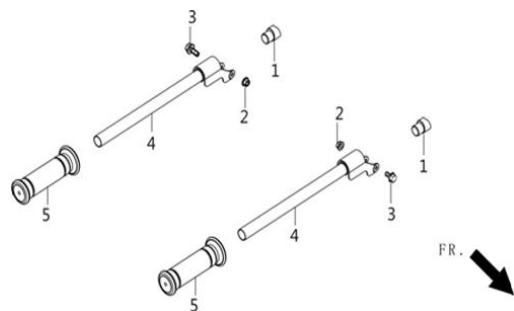
图17: 电机组件 (F63)



REF. NO.	物料代码	DESCRIPTION	名称	Q'TY数量	包装数	价格	备注
F63-1	31300-Y040120-0000	MOTOR ASSY	двигатель	1	1		
F63-4	30021-Y020110-0000	BRACKET, MOTOR	скоба, мотор	1	1		
F63-5	30048-Y040120-0000	BOLT	болт	4	1		
F63-6	90408-Y020210-0000	WASHER	шайба	1	1		
F63-7	30049-Y040120-0000	BOLT	болт	1	1		
F63-8	30060-Y020120-0000	REGULATOR, VOLTAGE	регулятор напряж	1	1		
F63-9	90001-0512-01	BOLT	болт	2	1		
F63-10	31320-Y020120-0000	BRUSH SUBASSEMBLY, CARBON	угольные щетки	1	1		
F63-11	90001-0512-01	BOLT	болт	1	1		
F63-12	30022-Y020110-Y100	COVER, MOTOR TAIL	крышка	1	1		
F63-13	90001-0512-03	BOLT	болт	2	1		
F63-14	31303HY020110-0000	BLOCK, TERMINAL	блок, терминал	1	1		
F63-15	90005-051202-0000	BOLT	болт	2	1		
F63-16	90727-Y040110-0000	BAND	ремень	1	1		
F63-17	90001-0512-01	BOLT	болт	1	1		
F63-18	30023-Y020110-0000	STOPPER, MOTOR RIGHT COVER	заградитель,	1	1		
F63-19	90007-0612-A1	BOLT	болт	1	1		

FIG. 18 FRAME, ENGINE (F07)

图18: 手把管部件 (F07)

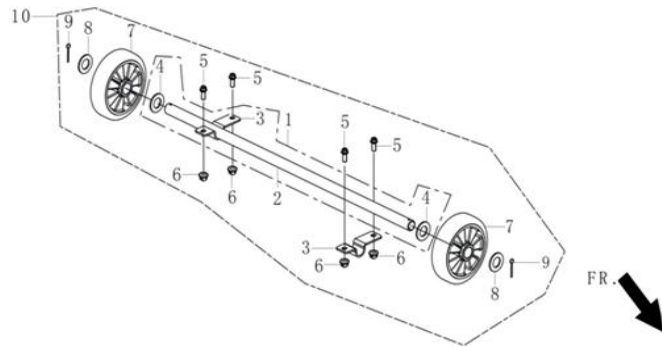


REF. N O.	物料代码	DESCRIPTION	名称	Q'TY数量	包装数	价格	备注
F07-1	54102-Y020110-0000	SEAT, HANDLE TUBE CONNECTING	гнездо, соединитель ручки	2	1		
F07-2	90310-0800-33	NUT	гайка	2	1		
F07-3	90001-0840-03	BOLT	болт	2	1		

F07-4	54110-Y020110-QC00	TUBE HANDLE	ручка трубки	2	1		
F07-5	54101-Y020110-0000	54101-Y020110-0000	втулка	2	1		

FIG. 19 WHEEL ASSY, FRONT (F17)

图19: 前轮部件 (F17)



REF. N O.	物料代码	DESCRIPTION		QTY数量	包装数	价格	备注
F17-1	44020-Y020110-QC00	SHAFT, FRONT WHEEL	вал, переднее колесо	1	1		
F17-3	51126-Y020110-QC00	CLIP, WHEEL SHAFT FIXING LOWER	зажим	1	1		
F17-5	90001-0816-03	BOLT	болт	4	1		
F17-6	90305-0800-33	NUT	гайка	4	1		
F17-7	44110-Y020110-0000	WHEEL BODY, FRONT	колесо	2	1		
F17-8	90408-2000-E1	WASHER	шайба	2	1		
F17-9	90501-0436-01	PIN	штифт	2	1		