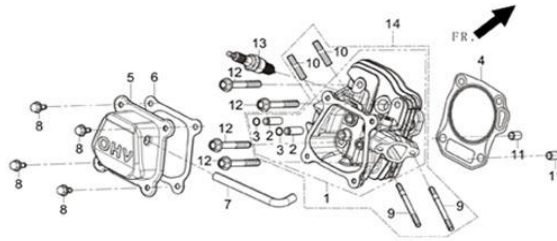


## R2200 GENERATOR 发电机

Y002-001-011

FIG. 1 CYLINDER HEAD, CYLINDER COVER ASSY (E04)

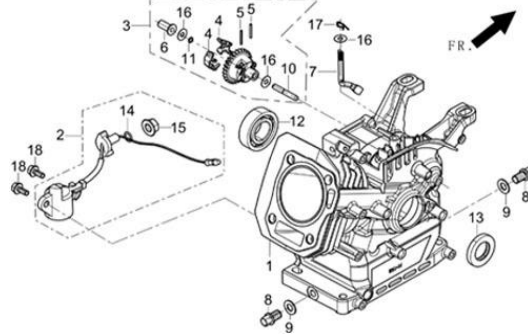
图1: 汽缸头组合 (E04)



REF. NO	新物料代码	DESCRIPTION	名称	Q'TY数量	包装数	价格	备注
E04-1	12140-Z040210-0000	HEAD SUBASSEMBLY, CYLINDER	головка, цилин	1	1		
E04-4	12004-Z010110-0000	GASKET, CYLINDER HEAD	прокладка, гол	1	5		
E04-5	12410-Z010220-H300	COVER SUBASSEMBLY, CYLINDER HEAD	крышка, головк	1	1		
E04-6	12004-Z010110-0000	COVER SUBASSEMBLY, CYLINDER HEAD	крышка, головк	1	5		
E04-7	17004-Z010110-0000	TUBE, BREATHER	труба	1	1		
E04-8	90001-0612-03	BOLT	болт	4	1		
E04-9	90204-Z010210-0000	PLUG, SPARK	резьбовая	2	1		
E04-	90203-Z010110-0000	PLUG, SPARK	резьбовая	2	1		
E04-	90502-1014-00	PIN	штифт	2	1		
E04-	12003-Z010110-0000	BOLT, CYLINDER HEAD	болт	4	1		
E04-	30010-Z010210-0000	PLUG, SPARK	свеча зажигания	1	10		

FIG. 2 CRANKCASE (E17)

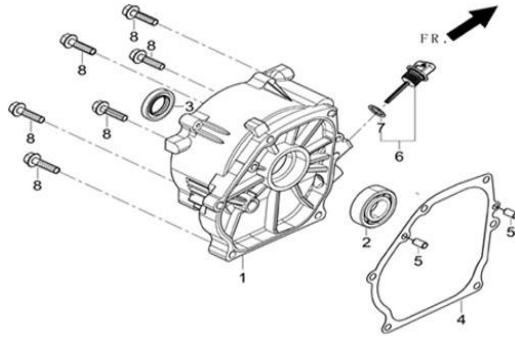
图2: 曲轴箱组合 (E17)



REF. NO	新物料代码	DESCRIPTION	名称	Q'TY数量	包装数	价格	备注
E17-1	11310-Z040510-0000	CRANKCASE SUBASSEMBLY.	картер двигателя	1	1		
E17-2	37060-Z010110-0000	SENSOR, ENGINE OIL	индикатор	1	1		
E17-3	16400-Z010210-0000	GEAR ASSY, GOVERNOR	редуктор в сб	1	1		
E17-7	16061-Z010110-0000	ARM, GOVERNOR	рычажок	1	1		
E17-8	11007-Z010110-0000	BOLT, DRAIN PLUG	болт, заглушка	2	1		
E17-9	90408-Z010110-0000	WASHER	шайба	2	1		
E17-12	90547-0205-00	BEARING	подшипник	1	1		
E17-13	90682-Z010110-0000	SEAL, OIL	сальник	1	1		
E17-16	90408-Z010210-0000	WASHER, GOVERNOR GEAR	шайба	3	1		
E17-17	90501-Z010110-0000	PIN	штифт	1	1		
E17-18	90001-0614-01	BOLT	болт M6x14	2	1		

FIG. 3 COVER, CRANKCASE (E01)

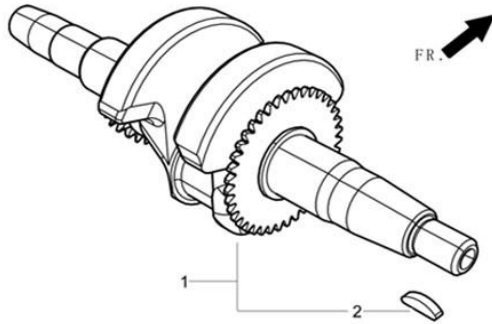
图3: 曲轴箱盖总成 (E01)



REF. NO	新物料代码	DESCRIPTION	名称	Q'TY数量	包装数	价格	备注
E01-1	11411-Z040210-0000	COVER, CRANKCASE	крышка, картер	1	1		
E01-2	90547-0205-00	BEARING	подшипник	1	1		
E01-3	90682-Z010110-0000	SEAL, OIL	сальник	1	1		
E01-4	11001-Z010120-0000	GASKET, CRANKCASE	прокладка, кар	1	5		
E01-5	90502-0812-00	PIN	штифт	2	1		
E01-6	15010-Z010110-0500	DIPSTICK SUBASSEMBLY, OIL	масляной шуп	1	1		
E01-8	90001-0832-01	BOLT	болт M8x32	6	1		

FIG. 4 CRANKSHAFT ASSY. (E03)

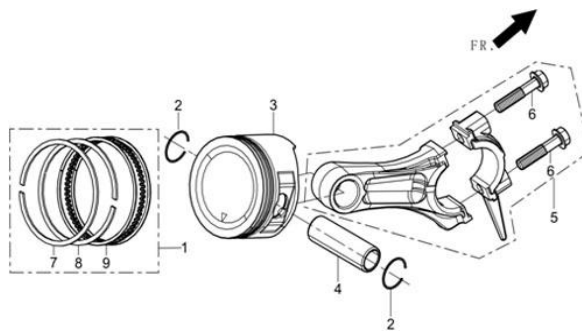
图4: 曲轴 (E03)



REF. NO	新物料代码	DESCRIPTION	名称	Q'TY数量	包装数	价格	备注
E03-1	13300-Z040110-0000	CRANKSHAFT ASSY.	коленвал в сбо	1	1		

FIG. 5 PISTON/CONNECTING ROD (E03)

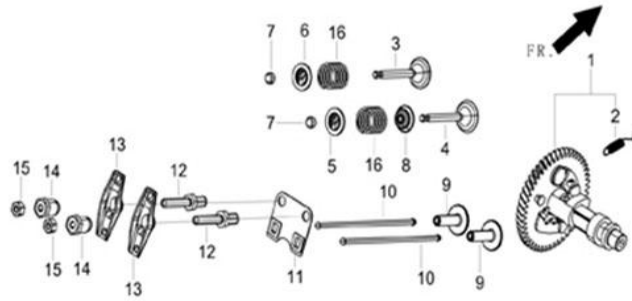
图5: 活塞、连杆组件 (E03)



REF. NO	新物料代码	DESCRIPTION	名称	Q'TY数量	包装数	价格	备注
E03-2	13122-Z010110-0000	CLIP, PISTON PIN	зажим, поршень	2	1		
E03-3	13111-Z040120-0000	PISTON	штифт	1	1		
E03-4	13121-Z010110-0000	PIN, PISTON	зажим	1	1		
E03-5	13010-Z010110-0000	ROD, CONNECTING	провод	1	1		
E03-7	13201-Z040110-0000	RING, THE FIRST	кольцо 1	1	1		
E03-8	13202-Z040110-0000	RING, THE SECON	кольцо 2	1	1		
E03-9	13210-Z040110-0000	RING SET, OIL	фиксация кольца	1	1		

FIG. 6 CAMSHAFT ASSY. (E05)

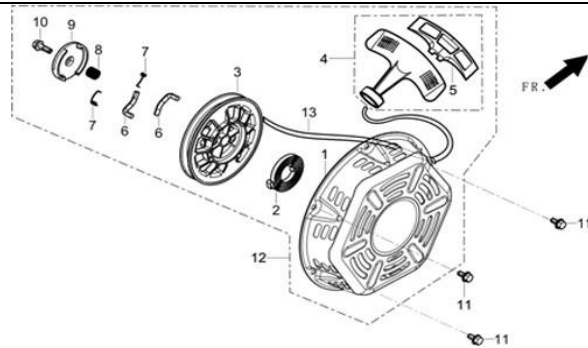
图6: 凸轮轴、气门组合 (E05)



REF. NO	新物料代码	DESCRIPTION	名称	Q'TY数量	包装数	价格	备注
E05-1	14200-Z040110-0000	CAMSHAFT ASSY.	распределительный вал	1	1		
E05-3	12121-Z010110-0000	VALVE, EXHAUST	труба, выхлопная труба	1	1		
E05-4	12111-Z010110-0000	VALVE, INTAKE	труба, впускная труба	1	1		
E05-5	12112-Z010110-0000	SEAT, VALVE SPRING	гнездо, пружина трубы	2	1		
E05-6	12107-Z010110-0000	RETAINER, EXHAUST VALVE	.....	1	1		
E05-7	12104-Z010110-0000	RATATOR, VALVE	механизм поворота клапана	2	1		
E05-8	12101-Z010110-0000	GUIDE, SEAL	направляющая втулка	1	1		
E05-9	14081-Z040110-0000	TAPPET, VALVE	ш т и ф т	2	1		
E05-10	14071-Z010110-0000	LIFTER, VALVE	толкатель клапана	2	1		
E05-11	14090-Z010110-0000	PLATE SUBASSEMBLY, LIFTER STOPPER	п л а с т и н а	1	1		
E05-12	14313-Z010110-0000	BOLT, VALVE ADJUSTING	б о л т	2	1		
E05-13	14311-Z010110-0000	ROCKER, VALVE	клапанный рычаг	2	1		
E05-14	14314-Z010110-0000	NUT, VALVE ADJUSTING	г а й к а	2	1		
E05-15	14312-Z010110-0000	BOLT, VALVE ADJUSTING	г а й к а	2	1		
E05-16	12103-Z010110-0000	SPRING, VALVE	п р у ж и н а	2	1		

FIG. 7 STARTER (E08)

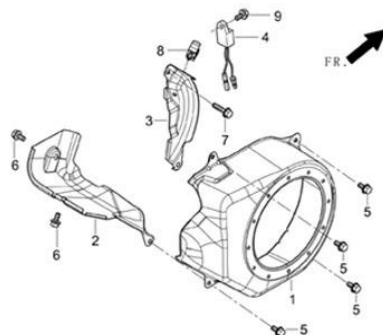
图7: 起动机 (E08)



REF. NO	新物料代码	DESCRIPTION	名称	Q'TY数量	包装数	价格	备注
E08-11	90001-0612-03	BOLT	б о л т	4	1		
E08-12	28200-Z300110-H300	STARTER ASSY, RECOIL	с т а р т е р в	1	1		

FIG. 8 SHROUD (E14)

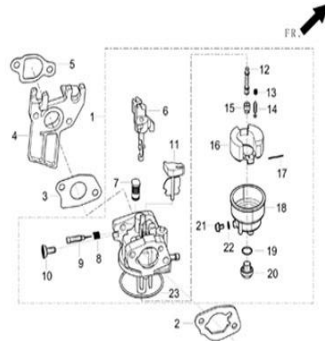
图8: 导流罩 (E14)



REF. No	新物料代码	DESCRIPTION	名称	Q'TY数量	包装数	价格	备注
E14-1	28110-Z300120-Y100	SHROUD	кожух	1	1		
E14-2	19304-Z010110-0000	SHROUD, CYLINDER BODY	кожух	1	1		
E14-3	19340-Z010120-0000	SHIELD, LOWER	щит	1	1		
E14-4	37050-Z010210-0000	PROTECTOR, OIL	защитное устройство	1	1		
E14-5	90001-0612-03	BOLT	болт	4	1		
E14-6	90001-0610-01	BOLT	болт	2	1		
E14-7	90001-0616-01	BOLT	болт	1	1		
E14-8	90740-Z010110-0000	COLLAR	сальник	1	1		
E14-9	90001-0610-01	BOLT	болт	1	1		

FIG. 9 CARBURETOR ASSY. (E11)

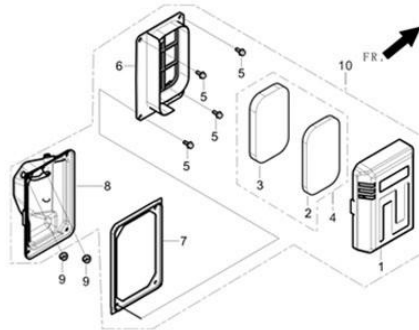
图9: 化油器 (E11)



REF. No	新物料代码	DESCRIPTION	名称	Q'TY数量	包装数	价格	备注
E11-1	16100-Z040310-0000	CARBURETOR ASSY.	карбюратор в с	1	1		
E11-2	17001-Z010110-0000	GASKET, AIR CLEANER	прокладка, воз	1	5		
E11-3	16001-Z010110-0000	GASKET, CARBURETOR	прокладка, кар	1	5		
E11-4	16003-Z010110-0000	PLATE, CARBURETOR INSULATOR	пластина, тепл	1	1		
E11-5	16002-Z010110-0000	GASKET, CARBURETOR INSULATOR	прокладка, теп	1	5		

FIG. 10 AIR CLEANER (F02)

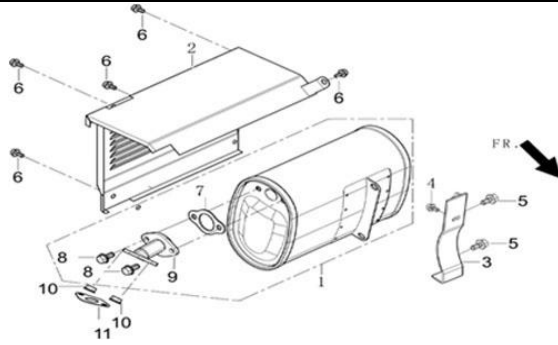
图10: 空滤器 (F02)



REF. No	新物料代码	DESCRIPTION	名称	Q'TY数量	包装数	价格	备注
F02-9	90305-0600-33	NUT	гайка	2	1		
F02-10	17100-Z010310-0000	CLEANER, AIR	воздушный	1	1		

FIG. 11 MUFFLER ASSY. (F04)

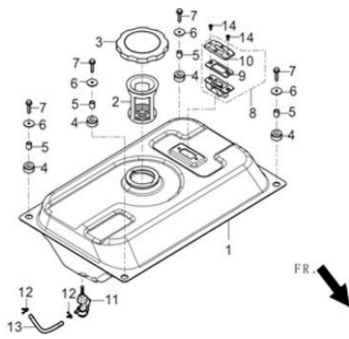
图11: 消声器部件 (F04)



REF. NO	新物料代码	DESCRIPTION		Q'TY数量	包装数	价格	备注
F04-1	18100-Y020110-0000	MUFFLER ASSY.	глушитель	1	1		
F04-2	18130-Y020110-H300	COVER, MUFFLER OUTER	крышка	1	1		
F04-3	18030-Y020110-H300	BRACKE, MUFFLER MUFFLER		1	1		
F04-4	90001-0612-01	BOLT	болт	1	1		
F04-5	90001-0816-03	BOLT	болт	2	1		
F04-6	90007-0612-A3	BOLT	болт	5	1		
F04-10	90303-0800-33	NUT	гайка	2	1		
F04-11	18001-Z010110-0000	GASKET, EXHAUST OUTLET	прокладка	1	1		

FIG. 12 TANK, FUEL (F01)

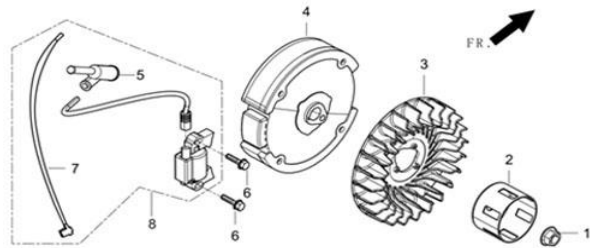
图12: 油箱部件 (F01)



REF. NO	新物料代码	DESCRIPTION		Q'TY数量	包装数	价格	备注
F01-1	16620-Y020110-Y100	TANK, FUEL	топливный бак	1	1		
F01-2	16652-Y020120-0000	STRAINER, FUEL	фильтр, топлив	1	1		
F01-3	16730-Y020130-0300	COVER, FUEL TANK	крышка, топлив	1	1		
F01-4	16601-Y020120-0000		втулка	4	1		
F01-5	90683-Y020110-0000	BUSH	фланец	4	1		
F01-6	90408-Y020110-0000	WASHER	шайба	4	1		
F01-7	90007-0625-A3	BOLT	болт	4	1		
F01-8	37200-Y020120-H300	LEVELER ASSY, OIL	выравниватель	1	1		
F01-11	16750-Y020110-0000	COCK ASSY, FUEL	кран в сборе,	1	1		
F01-12	90740-Z010210-0000	COLLAR	сальник	2	1		
F01-13	90686-Z010610-0000	TUBE, FUEL	труба,	1	1		
F01-14	90104-0512-53	SCREW	винт	2	1		

FIG. 13 FLYWHEEL SUBASSEMBLY (E15)

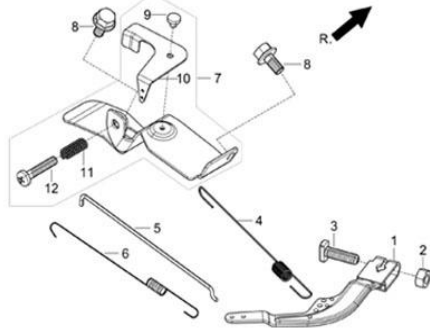
图13: 飞轮组合 (E15)



REF. NO	新物料代码	DESCRIPTION	名称	Q'TY数量	包装数	价格	备注
E15-1	13501-Z010110-0000	NUT, FLYWHEEL	гайка, маховик	1	1		
E15-2	28002-Z260110-0000	PULLEY, STARTER	ролик (шкив), ст	1	1		
E15-3	19352-Z010210-0000	IMPELLER	крыльчатка	1	1		
E15-4	13510-Z010110-0000	FLYWHEEL SUBASSEMBLY	маховик в сбор	1	1		
E15-6	90001-0625-01	BOLT	болт (M6x25)	2	1		
E15-8	30400-Z010210-0000	COIL, IGNITION	катушка зажигания	1	1		

FIG. 14 CONTORL ASSY. (E13)

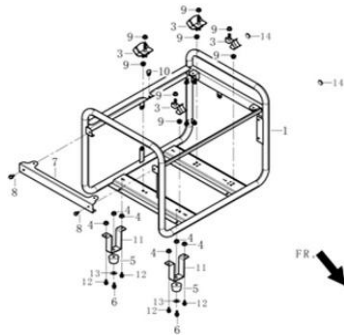
图14: 调速器 (E13)



REF. NO	新物料代码	DESCRIPTION	名称	Q'TY数量	包装数	价格	备注
E13-1	16070-Z010110-0000	SUPPORT SUBASSEMBLY, GOVERNOR	крепление, упр	1	1		
E13-2	90305-0600-31	NUT	гайка	1	1		
E13-3	16072-Z010110-0000	BOLT, GOVERNOR SUPPORT	болт	1	1		
E13-4	16063-Z010210-0000	SPRING, GOVERNOR	пружина	1	1		
E13-5	16062-Z010210-0000	ROD, GOVERNOR	провод	1	1		
E13-6	16012-Z010110-0000	SPRING, THROTTLE VALVE RETURNING	пружина, дросе	1	1		
E13-7	16520-Z040110-0000	CONTROL ASSY, THROTTLE	блок управлени	1	1		
E13-8	90001-0612-03	BOLT	болт (M6x10)	2	1		

FIG. 15 FRAME, ENGINE (F61)

图15: 机架组件 (F61)

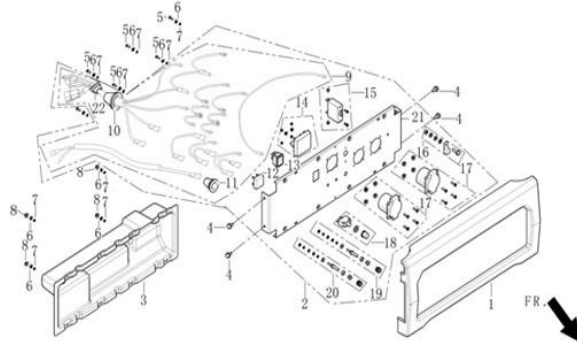


REF. NO	新物料代码	DESCRIPTION	名称	Q'TY数量	包装数	价格	备注
F61-1	51100-Y020210-QC00	FRAME ASSY, ENGINE	рама в сборе,	1	1		
F61-2	51005HY020120-0000	CUSHION, ENGINE FRAME	затор, рама дви	2	1		
F61-3	51011HY020120-0000	CUSHION, ENGINE FRAME RIGHT	ор, рама двигат	2	1		
F61-4	90305-0800-33	NUT	гайка	6	1		

F61-5	51014-Y020210-0000	SEAT, ENGINE FRAME SHOCK ABSORPTION	гнездо,	2	1		
F61-6	90001-0825-03	BOLT	болт	2	1		
F61-7	51150-Y020120-QC00	CROSSPIECE SUBASSEMBLY	перечный элемент	1	1		
F61-8	90007-0612-A3	BOLT	болт	2	1		
F61-9	90305-0800-31	NUT	гайка	8	1		
F61-10	16602-Y020130-0000	GASKET, FUEL TANK RUBBER	прокладка,	1	1		
F61-11	51016-Y020310-QC00	SUPPORT, ENGINE FRAME SHOCK ABSORPTION	крепление	2	1		
F61-12	90001-0816-03	BOLT	болт	4	1		
F61-13	90408-1000-E1	WASHER	шайба	2	1		
F61-14	90722-Y020110-0000	PLUG, END	заглушка	2	1		

FIG. 16 PANEL SUBASSEMBLY, CONTROL (F62)

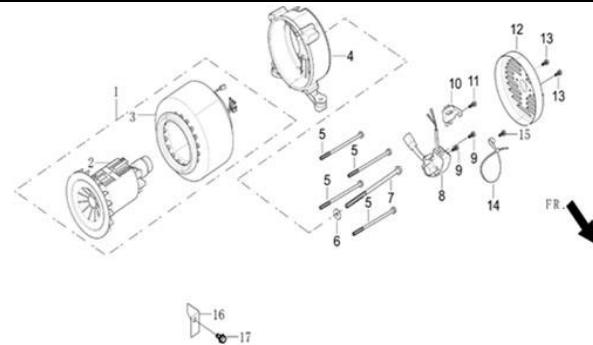
图16: 控制面板组件 (F62)



REF. NO	新物料代码	DESCRIPTION		Q'TY数量	包装数	价格	备注
F62-1	35680-Y020120-Q200	SEAT, PANEL	гнездо,	1	1		
F62-2	35610-Y020110-Y100	PANEL SUBASSEMBLY, CONTROL	панель,	1	1		
F62-3	35601-Y020120-Q200	CASE, PANEL REAR	кожух	1	1		
F62-4	90007-0612-A3	BOLT	болт М6x12	4	1		
F62-5	90106-0410-51	SCREW	винт М4x10	6	1		
F62-6	90408-0400-E1	WASHER	шайба	10	1		
F62-7	90403-0400-01	WASHER	шайба М4	10	1		
F62-8	90305-0400-71	NUT	гайка М4	4	1		
F62-12	35621-Y020110-0000	BRIDGE, RECTIFICATION	мостовая схема	1	1		
F62-13	35160-Y020110-0000	SWITCH SUBASSEMBLY	выключатель в	1	1		16A/250V 手动开关KCD2(4脚无灯)(VDE)(UL)
F62-14	37114-Y020110-0000	VOLTMETER	вольтметр	1	1		MU-45/(0-300V) 2.5级
F62-15	35645-Y020110-0000	BREAKER	прерыватель	1	1		BSB1-30/9A/250V/黑色手柄式
F62-17	35614-Y020110-0000	SOCKET SUBASSEMBLY, POWER SUPPLY	розетка	2	1		欧式/16A /250V
F62-18	31234-Y020110-0000	PROTECTOR, OVERCURRENT	устройство	1	1		88系列/10A/125/250V黑色、按钮式
F62-19	35634-Y020110-0000	TERMINAL, NEGATIVE ELECTRODE	терминал, отри	1	1		JXZ-2(2) Q2
F62-20	35633-Y020110-0000	TERMINAL, POSITIVE ELECTRODE	терминал, поло	1	1		JXZ-2(2) Q1

FIG. 17 ROTOR/STATOR (F63)

图17: 电机组件 (F63)



REF. NO	新物料代码	DESCRIPTION		Q'TY数量	包装数	价格	备注
F63-1	31300-Y020120-0000	MOTOR ASSY	двигатель	1	1		
F63-4	30021-Y020110-0000	BRACKET, MOTOR	скоба, мотор	1	1		
F63-5	30048-Y020120-0000	BOLT	болт	4	1		
F63-6	90408-Y020210-0000	WASHER	шайба	1	1		
F63-7	30049-Y020120-0000	BOLT	болт	1	1		
F63-8	30060-Y020120-0000	REGULATOR, VOLTAGE	регулятор нап	1	1		
F63-9	90001-0512-01	BOLT	болт	2	1		
F63-10	31320-Y020120-0000	BRUSH SUBASSEMBLY, CARBON	угольные	1	1		

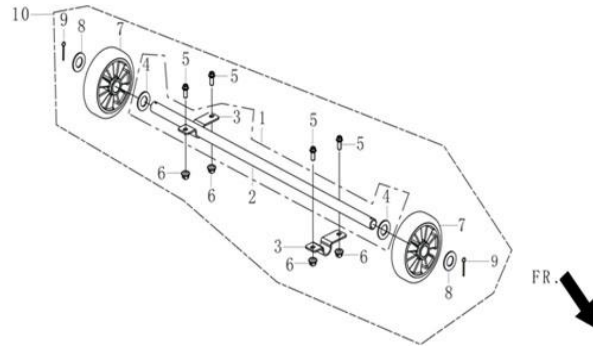
换图

换图

F63-11	90001-0512-01	BOLT	болт	1	1		
F63-12	30022-Y020110-Y100	COVER, MOTOR TAIL	крышка	1	1		
F63-13	90001-0512-03	BOLT	болт	2	1		
F63-14	90727-Y020110-0000	BAND	ремень	1	1		
F63-15	90001-0514-01	BOLT	болт	1	1		
F63-16	30023-Y020110-0000	STOPPER, MOTOR RIGHT COVER	заградитель	1	1		
F63-17	90007-0612-A1	BOLT	болт	1	1		

FIG. 18 WHEEL ASSY, FRONT 前轮部件 (F17)

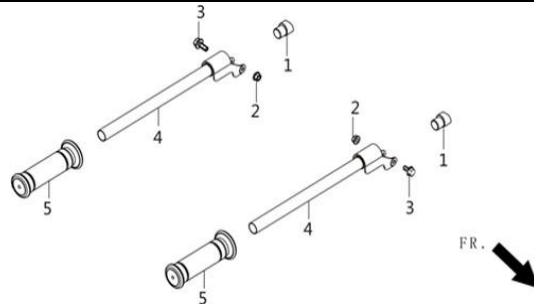
图18: 前轮部件 (F17)



REF. N O.	新物料代码	DESCRIPTION	名称	Q'TY数量	包装数	价格	备注
F17-1	44020-Y020110-QC00	SHAFT, FRONT WHEEL	вал, переднее колесо	1	1		
F17-3	51126-Y020110-QC00	CLIP, WHEEL SHAFT FIXING LOWER	зажим	1	1		
F17-5	90001-0816-03	BOLT	болт	4	1		
F17-6	90305-0800-33	NUT	гайка	4	1		
F17-7	44110-Y020110-0000	WHEEL, FRONT	колесо	2	1		
F17-8	90408-2000-E1	WASHER	шайба	2	1		
F17-9	90501-0436-01	PIN	штифт	2	1		

FIG. 19 FRAME, ENGINE 手把管部件 (F07)

图19: 手把管部件 (F07)



REF. N O.	新物料代码	DESCRIPTION	名称	Q'TY数量	包装数	价格	备注
F07-1	54102-Y020110-0000	SEAT, HANDLE TUBE CONNECTING	гнездо, соединитель ручки трубки	2	1		
F07-2	90310-0800-33	NUT	гайка	2	1		
F07-3	90001-0840-03	BOLT	болт	2	1		
F07-4	54110-Y020110-QC00	TUBE HANDLE	ручка трубки	2	1		
F07-5	54101-Y020110-0000	SLEEVE, HANDLE RUBBER	втулка	2	1		