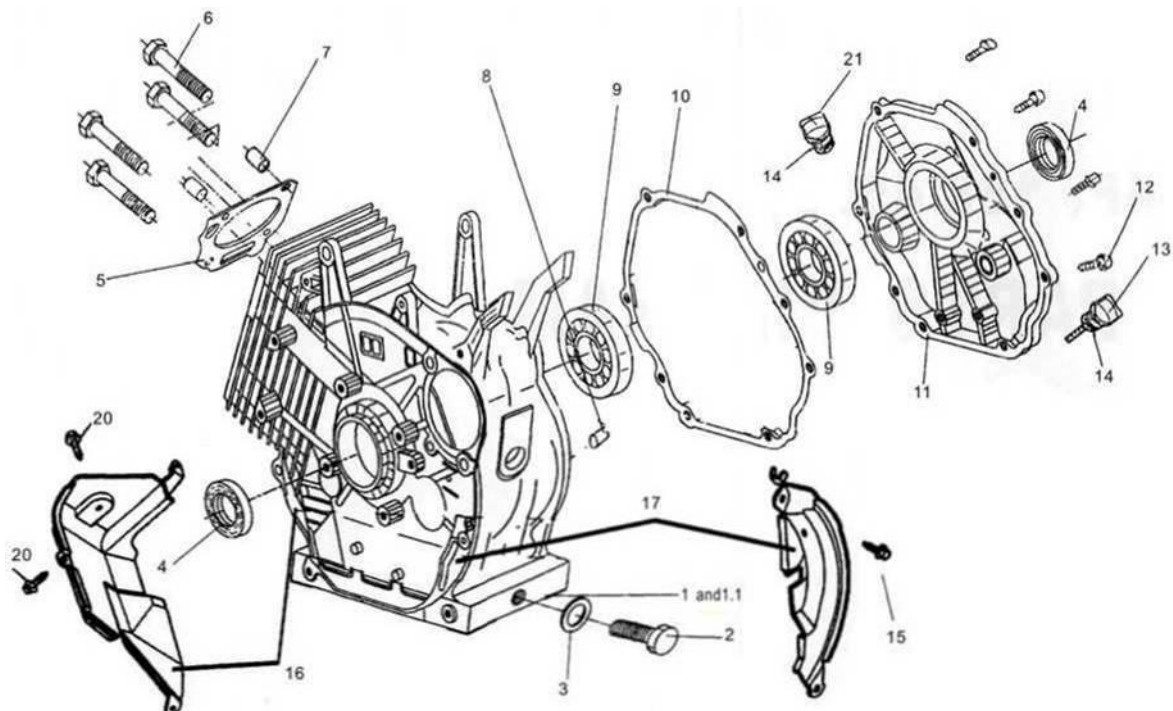


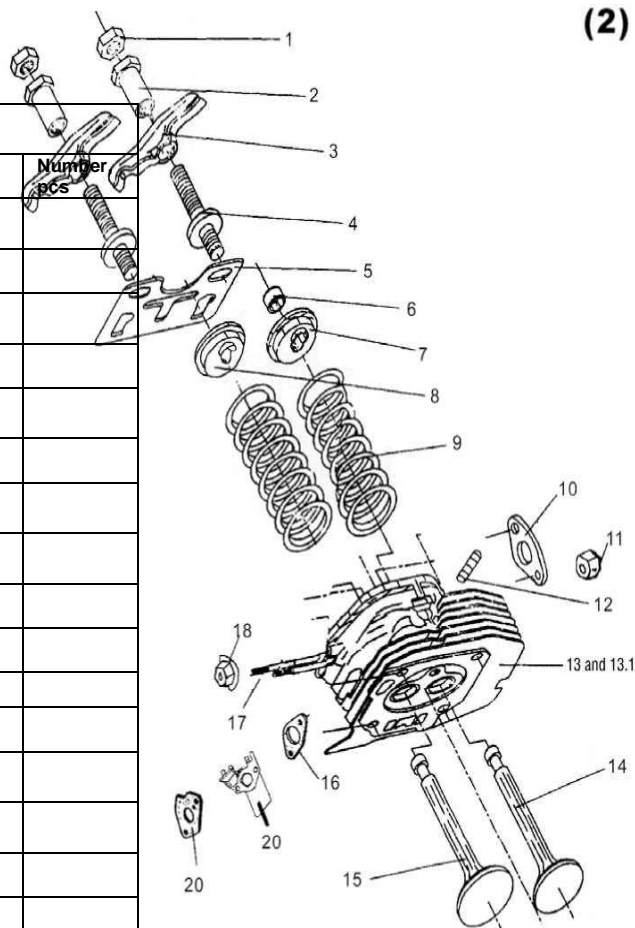
(1) Crankcase assembly				
Картер двигателя в сборе				
No.	Part No.	Name of Part	Наименование	Number, pcs
1	160F.01.1000	Crankcase comp.	Картер двигателя	
1.1	200F.01.1000	Crankcase comp.	Картер двигателя (дляGNR2500)	
2	160F/200F.01.0004	Drain plug bolt M1 0x 1.25x15	Пробка сливного отверстия	
3	160F/200F.01.0005	Drain plug washer Ф15.3x10.1x2	Прокладка пробки сливного отверстия	
4	160F/200F.01.0002	Oil seal Ф25x41 .25x6	Сальник 25x41,25x6	
5	160F.07.0009	Cylinder head gasket	Прокладка головки цилиндра(дляGNR2200)	
5.1	200F.07.0009	Cylinder head gasket	Прокладка головки цилиндра (дляGNR2500)	
6	160F/200F.07.0013	Cylinder head bolt M8x55	Болт головки цилиндра M8x55	
7	160F/200F.07.0012	Dowel pin Ф10x16	Установочный штифт 10X16	
8	160F/200F.07.0003	Dowel pin Ф8x14	Установочный штифт8x14	
9	GB/T 276-94	Bearing 6205	Подшипник 6205	
10	160F/200F.01.0001	Crankcase gasket	Прокладка картера двигателя	
11	160F/200F.01.2001	Crankcase cover	Крышка картера двигателя	
12	GB5787-86	Bolt M8x32	Болт M8x32	
13	160F/200F.01.2100	Oil filler cap assembly	Крышка маслосливной горловины	
14	160F/200F.01.2102	Oil filler cap gasket	Прокладка крышки маслосливной горловины	
15	GB5789-86	Bolt M6x25	Болт M6x25	
16	160F/200F.60.0001	Shroud comp.	Защитный кожух	
17	160F/200F.01.3000	Side plate comp.	Боковая крышка	
20	GB5789-86	BoltM6x12	Болт M6x12	
21	160F/200F.01.2201	Oil filler plug	Пробка маслосливной горловины	



(1)

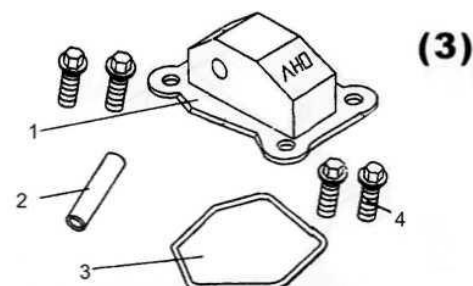
(2) Cylinder head assembly
Головка цилиндра в сборе

No.	Part No.	Name of Part	Наименование	Number, pcs
1	160F/200F.07.2 003	Pivot adjusting nut M6x0.75	регулировочная гайка М6х0,75	
2	160F/200F.07.2 004	Rocker arm pivot	Болт качающегося рычага	
3	160F/200F.04.2 005	Valve rocker arm	Качающийся рычаг клапанного механизма	
4	160F/200F.07.2 002	Pivot bolt	Шарнирный болт	
5	160F/200F.07.0 014	Push rod guide plate	Направляющая пластина толкающего стержня	
6	160F/200F.07.0 006	Valve rotator	механизм поворота клапана	
7	160F/200F.07.0 005	Exhaust valve spring retainer	держатель пружины выпускного клапана	
8	160F/200F.07.0 004	Intake valve spring retainer	Держатель пружины впускного клапана	
9	160F/200F.07.0 003	Valve spring	Пружина клапана	
10	160F/200F.07.0 011	Exhaust pipe gasket	Прокладка выхлопной трубы	
11	GB6170-86	NutM8	ГайкаМ8	
12	160F/200F.07.0 008	Stud bolt M8x34	Резьбовая шпилька М8х34	
13	160F.07.1000	Cylinder head comp.	Головка цилиндра в сборе(дляGNR2200)	
13	200F.07.1000	Cylinder head comp. CO., LTD.	Головка цилиндра в сборе(дляGNR2500)	
14	160F/200F.07.0 002	Exhaust valve	Выпускной клапан	
15	160F/200F.07.0 001	Intake valve	Впускной клапан	
16	160F/200F.07.0 010	Insulator packing	Прокладка	
17	160F/200F.07.0 007	Stud bolt M6x110	Резьбовая шпилька М6х110	
17,1	160F/200F.07.0 007	Bolt M6x90	Болт М6х90(дляGNR2500)	
18	GB6177-86	NutM6	Гайка М6	
19	160F/200F. 10.0001	Carburetor insulator	Прокладка карбюратора	
20	160F/200F. 10.0003	Carburetor packing	прокладка карбюратора	



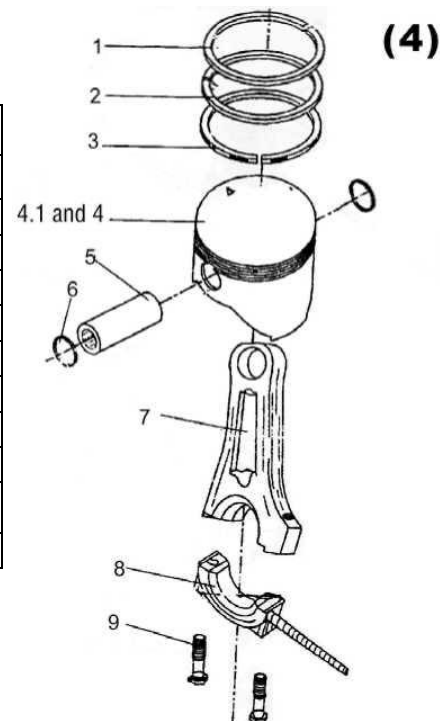
(3) Cylinder head cover assembly
Головка цилиндра в сборе

No.	Part No.	Name of Part	Наименование	Number, pcs
1	160F/200F.03.0001	Cylinder head cover shell	Крышка головки цилиндра	
2	160F/200F.07.0002	Breather tube	Трубка воздухозаборника	
3	160F/200F.07.0001	Cylinder head cover gasket	Прокладка крышки цилиндра	
4	GB5789-86	BoltM6x12	Болт М6х12	

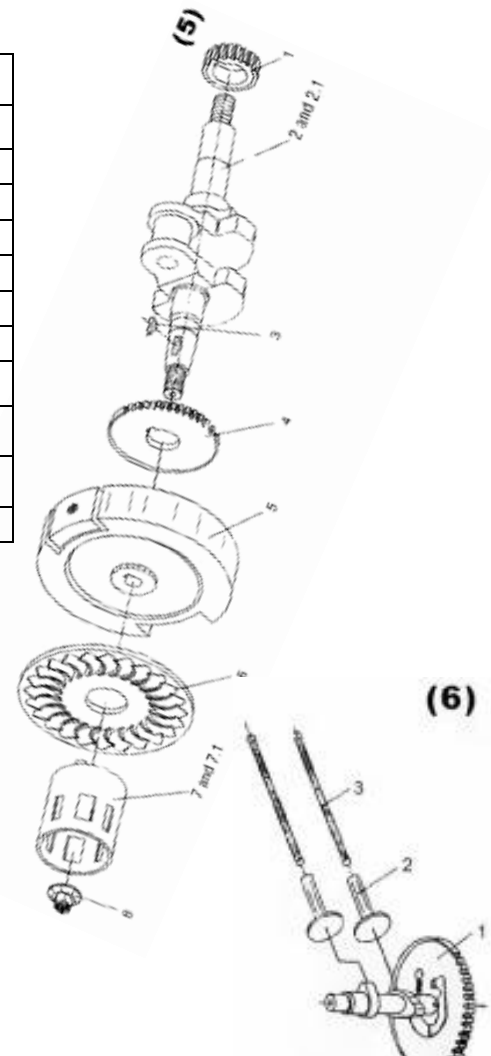


(4) Piston connecting rod assembly
Соединительный шток поршня в сборе

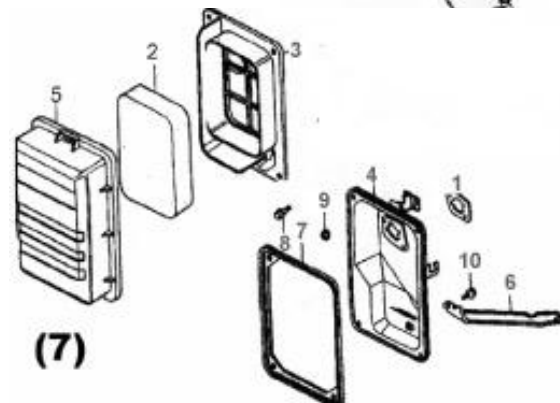
No.	Part No.	Name of Part	Наименование	Number, pcs
1	160F/200F.02.1004	First air ring	Первое воздушное кольцо	
2	160F/200F.02.1005	Second air ring	Второе воздушное кольцо	
3	160F/200F.02.1100	Oil ring comp.	Сальник	
4	160F.02.1001	Piston	Поршень(дляGNR2200)	
4.1	200F.02.1001	Piston	Поршень(дляGNR2500)	
5	160F/200F.02.1002	Piston pin	Поршневой палец	
6	160F/200F.02.1003	Piston pin clip	Стопорное кольцо	
7	160F/200F.02.2001	Connecting rod	Соединительный вал	
8	160F/200F.02.2002	Connecting rod cover	Нижняя часть соединительного вала	
9	160F/200F.02.2003	Connecting rod bolt	Болт	



(5) Crankshaft assembly Коленвал в сборе				
No.	Part No.	Name of Part	Наименование	Number, pcs
1	160F/200F.05.1002	Timing gear	распределительная шестерня	
2	160F.05.10012.1	Crankshaft	Коленвал(дляGNR2200)	
2.1	200F.05.1001	Crankshaft	Коленвал(дляGNR2500)	
3	GB1099-79	Woodruff key	Сегментная шпонка	
4	160F/200F.05.1003	Speed adjust gear	Шестерня регулировки скорости	
5	160F/200F.05.2000	Flywheel comp.	Маховик в сборе	
6	160F/200F.05.0001	Impeller	Крыльчатка	
7	160F.05.0002	Starting ratchet reel	Рельс храповика пусковой рукоятки(дляGNR2200)	
7.1	200F.05.0002	Starting ratchet reel	Рельс храповика пусковой рукоятки(дляGNR2500)	
8	160F/200F.05.0003	Flywheel nut M14x1.5	Гайка M14x1.5	

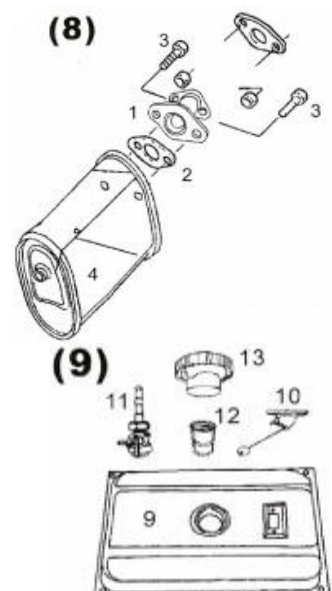


(6) camshaft assembly Распределительный вал в сборе				
No.	Part No.	Name of Part	Наименование	Number, pcs
1	160F.04.0001	Camshaft	Распределительный вал(дляGNR2200)	
1.1	200F.04.0001	Camshaft	Распределительный вал(дляGNR2500)	
2	160F.09.0002	Valve lifter	подъемник клапана(дляGNR2200)	
2.1	200F.09.0002	Valve lifter	подъемник клапана(дляGNR2500)	
3	160F/200F.09.0001	Push rod	Толкатель	



(7) Air cleaner assembly Воздушный фильтр в сборе				
No.	Part No.	Name of Part	Наименование	Number, pcs
1	160F/200F.20.0001	Air cleaner washer	Шайба воздушного фильтра	
2	160F/200F.20.1001	Air cleaner element	Фильтрующий элемент	
3	160F/200F.20.1002	Bottom case	Нижний корпус	
4	160F/200F.20.1003	Element fixed plate	Крышка фильтрующего элемента	
5	160F/200F.20.1004	Air cleaner case	Корпус воздушного фильтра	
6		Holding frame	Рама	
7		Air cleaner washer	Шайба воздушного фильтра	
8		Bolt	Болт	
3		Nut	Гайка	
10	GB5789-866	BoltM6*12	Болт M6*12	

(8) Muffler assembly Глушитель в сборе				
No.	Part No.	Name of Part	Наименование	Number, pcs
1	160F/200F.26.0001	Exhaust pipe	Выхлопная труба	
2	160F/200F.26.0002	Muffler gasket	Прокладка цилиндра	
3	GB5787-86	Bolt M8x16	Болт M8x16	
4	160F/200F.26.0001	Muffler comp.	Корпус глушителя	



(9) Fuel tank assembly Топливный бак в сборе				
No.	Part No.	Name of Part	Наименование	Number, pcs
9	2-3.12.1000	Fuel tank comp.	топливный бак в сборе	
10	2-3-12-2000	Fuel meter assembly	Топливомер в сборе	
11	2-3.12.3000	Fuel cock assembly	Топливный кран в сборе	
12	2-3-12-0006	Fuel filter	Топливный фильтр	
13	2-3-12-3002	Fuel filter cap assembly	Крышка горловины топливного бака в сборе	

(10)	160F/200F. 10.0000	Carburetor assembly	карбюратор в сборе	
------	--------------------	---------------------	--------------------	--

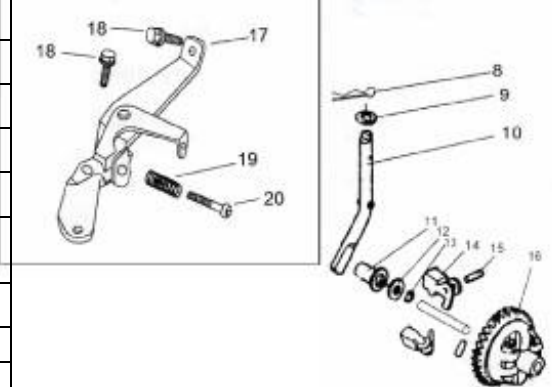
(10)



(11)Governor Регулятор в сборе (без ручки)				
No.	Part No.	Name of Part	Наименование	Number, pcs
1.	160F/200F.50.000	Governor assembly	Регулятор в сборе	
2.	160F/200F.51.0007	Return spring	Возвратная пружина	
3.	GB6177-86	NutM6	Гайка М6	
4.	160F/200F.51.0005	Governor arm bolt M6x22	Болт рычага регулятора М6х22	
5.	160F/200F.51.0004	Governor arm	Рычаг регулятора	
6.	160F/200F.51.0008	Throttle return spring	Возвратная пружина дросселя	
7.	160F/200F.51.0006	Governor rod	Стержень регулятора	
8.	160F/200F.51.0003	Lock pin	Стопорный штифт	
9.	160F/200F.50.0003	Governor shaft washer	Шайба вала регулятора	
10.	160F/200F.51.0001	Governor arm shaft	Вал регулятора	
11.	160F/200F.50.1002	Governor slider	Ползун регулятора	
12.	160F/200F.50.0004	Governor washer	Шайба регулятора	
13.	160F/200F.50.0002	Governor holder clip	Зажим держателя регулятора	
14.	160F/200F.50.1003	Governor weight	Груз регулятора	
15.	160F/200F.50.1004	Governor weight pin	штифт груза регулятора	
16.	160F/200F.50.1001	Governor weight holder	Держатель груза регулятора	
17.		Governor arm	Рычаг регулятора	
18.		Governor arm bolt M6x22	Болт рычага регулятора М6х22	
19.		Spring	Пружина	
20.		Screw	Винт	

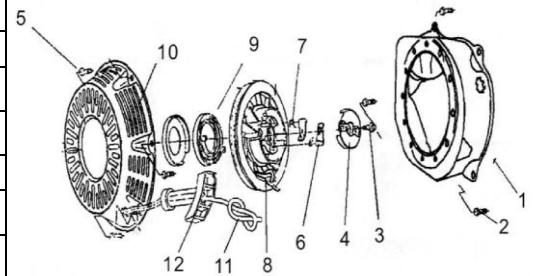
(11)

160F/200F.53.0000 Control assy. (No handle) 1
(for generator set)



(12) Recoil starter assembly Стартер с отдачей в сборе				
No.	Part No.	Name of Part	Наименование	Number, pcs
1	160F/200F.30.0001	Fan cover comp.	Крышка вентилятора	
2	GB5789-86	BoltM6x12	Болт М6х12	
3	160F/200F.30.0008	Setting screw	Установочный винт	
4	160F/200F.30.0010	Ratchet guide	Направляющая храповика	
5	GB5789-86	Bolt M6x8	Болт М6х8	
6	160F/200F.30.0004	Starter ratchet	Храповик стартера	
7	160F/200F.30.0009	Ratchet spring	Пружина храповика	
8	160F/200F.30.0007	Starter reel	Катушка стартера	
9	160F/200F.30.0005	Recoil starter spring	Пружина стартера	
10	160F/200F.30.0009	Recoil starter case comp.	Корпус стартера	
11	160F/200F.30.0002	Recoil starter rope	Шнур стартера	
12	160F/200F.30.0003	Recoil starter knob	Рукоятка стартера	

(12)



(13) система зажигания ignition system				
No.	Part No.	Name of Part	Наименование	Number, pcs
1	160F/200F.06.2000	Spark plug	Свеча зажигания	
2	160F/200F.06.1000	Ignition Winding	Обмотка зажигания	
3	160F/200F.34.0000	Engine switch	Выключатель двигателя	
4	GB5789-86	Bolt M6x25	Болт М6х25	
5	160F/200F.40.1000	Oil sensor comp.	масляный датчик в сборе	
6	GB5789-86	BoltM6x14	Болт М6х14	

(13)

