



GHD-27PF

Вертикальный сверлильный станок

Язык: RUS

Паспорт станка



JPW (Tool) AG, Taemperlistrasse 7, CH-8117 Fällanden, Switzerland
www.jettools.com

Импортер и эксклюзивный дистрибьютор в РФ:
ООО «ИТА-СПб»
Санкт-Петербург, ул. Софийская д.14, тел.: +7 (812) 334-33-28

Представительство в Москве: ООО «ИТА-СПб»
Москва, Переведеновский переулок, д. 17, тел.: +7 (495) 660-38-83

8-800-555-91-82 бесплатный звонок по России

Официальный вебсайт: www.jettools.ru Эл. Почта: neo@jettools.ru

Made in Taiwan /Сделано в Тайване
50000407T
Октябрь-2015

Декларация о соответствии ЕС

Изделие: Вертикальный сверлильный станок

GHD-27PF
арт 50000407T

Торговая марка: JET

Изготовитель:

Компания JPW (Tool) AG, ул. Темперлиштрассе 5, CH-81 17 Фелланден, Швейцария

Настоящим мы заявляем под свою полную ответственность,
что данный продукт соответствует нормативным требованиям:

- *2006/42/ЕС Директива о механическом оборудовании
- *2004/108/ЕС Директива по электромагнитной совместимости
- *2006/95/ЕС Директива ЕС по низковольтному электрооборудованию
- * 2011/65/ЕС Директива ЕС по ограничению использования опасных веществ

проект выполнен в соответствии со стандартами

** EN 13898, EN 60204-1, EN 50370-1, EN 50370-2

Техническую документацию составил Хансйорг Бруннер, отдел управления продукцией



24 Февраля 2014 Эдуард Шарер, Генеральный директор

Компания JPW (Tool) AG, ул. Темперлиштрассе 5, CH-81 17 Фелланден, Швейцария

Инструкция по эксплуатации сверлильного станка GHD-27PF

Уважаемый покупатель,

Большое спасибо за доверие, которое Вы оказали нам, купив наш новый станок серии JET. Эта инструкция разработана для владельцев и обслуживающего персонала сверлильного станка с редуктором JET 27PF с целью обеспечения надежного пуска в работу и эксплуатации станка, а также его технического обслуживания. Обратите, пожалуйста, внимание на информацию этой инструкции по эксплуатации и прилагаемых документов. Полностью прочитайте эту инструкцию, особенно указания по технике безопасности, прежде чем Вы смонтируете станок, запустите его в эксплуатацию или будете проводить работы по техническому обслуживанию. Для достижения максимального срока службы и производительности Вашего станка тщательно следуйте, пожалуйста, нашим указаниям.

Оглавление

1. Гарантийные обязательства	3
1.1 Условия предоставления:	3
1.2 Гарантия не распространяется на:	3
1.3 Гарантийный ремонт не осуществляется в следующих случаях:	4
2. Безопасность.....	4
2.1 Предписания оператору	4
2.2 Общие указания по технике безопасности	5
2.3 Прочие опасности.....	5
3. Характеристики станка.....	5
3.1 Технические данные:	5
3.2 Уровень шума	6
3.3 Комплект поставки	6
3.4 Описание станка.....	6
4. Транспортировка и запуск	7
4.1 Транспортировка и установка	7
4.2 Сборка	7
4.3 Подключение питания	7
4.4 Первоначальная смазка.....	7
5. Эксплуатация станка	7
5.1 Выбор частоты вращения шпинделя	8
5.2 Запуск станка	8
6. Настройка и регулировки	8
6.1 Изменение частоты вращения шпинделя.....	8
6.2 Замена сверла и оправки	8
6.3 Регулировка ограничителя глубины	8
6.4 Переключение автоматической подачи.....	8
7. Обслуживание и проверка	9
7.1 Смазка	9
7.2 Система СОЖ.....	9
8. Поиск и устранение неисправностей	9
9. Дополнительные принадлежности	9

1. ГАРАНТИЙНЫЕ ОБЯЗАТЕЛЬСТВА

1.1 Условия предоставления:

Компания JET стремится к тому, чтобы ее продукты отвечали высоким требованиям клиентов по качеству и стойкости.

JET гарантирует первому владельцу, что каждый продукт не имеет дефектов материалов и дефектов обработки.

Jet предоставляет 2 года гарантии в соответствии с нижеперечисленными гарантийными обязательствами:

- Гарантийный срок 2 (два) года со дня продажи. Днем продажи является дата оформления товарно-транспортных документов и/или дата заполнения Гарантийного талона.
- Гарантийный, а также негарантийный и послегарантийный ремонт производится только в сервисных центрах, указанных в гарантийном талоне, или авторизованных сервисных центрах.
- После полной выработки ресурса оборудования рекомендуется сдать его в сервис-центр для последующей утилизации.
- Гарантия распространяется только на производственные дефекты, выявленные в процессе эксплуатации оборудования в период гарантийного срока.
- В гарантийный ремонт принимается оборудование при обязательном наличии правильно оформленных документов: гарантийного талона, согласованного с сервис-центром образца с указанием заводского номера, даты продажи, штампом торговой организации и подписью покупателя, а также при наличии кассового чека, свидетельствующего о покупке.

1.2 Гарантия не распространяется на:

- сменные принадлежности (аксессуары), например, сверла, буры; сверлильные и токарные патроны всех типов и кулачки и цанги к ним; подошвы шлифовальных машин и т.п. (см. список сменных принадлежностей (аксессуаров) JET);
- быстроизнашиваемые детали, например, угольные щетки, приводные ремни, защитные кожухи, направляющие и подающие резиновые ролики,

подшипники, предохранительные шестерни, зубчатые ремни и колеса и прочее. Замена их является платной услугой;

- оборудование JET со стертым полностью или частично заводским номером;
- шнуры питания, в случае поврежденной изоляции замена шнура питания обязательна.

1.3 Гарантийный ремонт не осуществляется в следующих случаях:

- при использовании оборудования не по назначению, указанному в инструкции по эксплуатации;
- при механических повреждениях оборудования;
- при возникновении недостатков из-за действий третьих лиц, обстоятельств непреодолимой силы, а также неблагоприятных атмосферных или иных внешних воздействий на оборудование, таких как дождь, снег, повышенная влажность, нагрев, агрессивные среды и др.;
- при естественном износе оборудования (полная выработка ресурса, сильное внутреннее или внешнее загрязнение, ржавчина);
- при возникновении повреждений из-за несоблюдения предусмотренных инструкцией условий эксплуатации (см. главу «Техника безопасности»);
- при порче оборудования из-за скачков напряжения в электросети;
- при попадании в оборудование посторонних предметов, например, песка, камней, насекомых, материалов или веществ, не являющихся отходами, сопровождающими применение по назначению;
- при повреждении оборудования вследствие несоблюдения правил хранения, указанных в инструкции;
- после попыток самостоятельного вскрытия, ремонта, внесения конструктивных изменений, несоблюдения правил смазки оборудования;
- при повреждении оборудования из-за небрежной транспортировки. Оборудование должно перевозиться в собранном виде в упаковке, предотвращающей механические или иные повреждения и защищающей от неблагоприятного воздействия окружающей среды.
- Гарантийный ремонт частично или полностью разобранного оборудования исключен.
- Профилактическое обслуживание оборудования, например, чистка, промывка, смазка, в период гарантийного срока является платной услугой.
- Настройка, регулировка, наладка и техническое обслуживание оборудования осуществляются покупателем.

- По окончании срока службы рекомендуется обратиться в сервисный центр для профилактического осмотра оборудования.
- Эта гарантия не распространяется на те дефекты, которые вызваны прямыми или косвенными нарушениями, невнимательностью, случайными повреждениями, неквалифицированным ремонтом, недостаточным техническим обслуживанием, а также естественным износом.
- Гарантия JET начинается с даты продажи первому покупателю.
- JET возвращает отремонтированный продукт или производит его замену бесплатно. Если будет установлено, что дефект отсутствует, или его причины не входят в объем гарантии JET, то клиент сам несет расходы за хранение и обратную пересылку продукта.
- JET оставляет за собой право на изменение деталей и принадлежностей, если это будет признано целесообразным.

2. БЕЗОПАСНОСТЬ

2.1 Предписания оператору

- Настоящий сверлильный станок предназначен только для сверления обрабатываемого металла и пластиковых материалов. Обработка других материалов не разрешена и может осуществляться в особых случаях только после консультации с производителем.
- Запрещается обрабатывать магний -высокая опасность возгорания!
- Применение по назначению включает в себя также соблюдение инструкций по эксплуатации и техническому обслуживанию, предоставленных изготовителем.
- Станок разрешается обслуживать лицам, которые ознакомлены с его работой и техническим обслуживанием и предупреждены о возможных опасностях.
- Необходимо соблюдать также установленный законом возраст.
- Использовать станок только в технически исправном состоянии.
- При работе на станке должны быть смонтированы все защитные приспособления и крышки.
- Наряду с указаниями по технике безопасности, содержащимися в инструкции по эксплуатации, и особыми предписаниями Вашей страны необходимо принимать во внимание общепринятые технические правила работы на металлообрабатывающих станках.
- Каждое отклоняющееся от этих правил использование рассматривается как неправильное применение. Изготовитель не несет ответственности за повреждения, происшедшие в

результате этого. Ответственность несет только пользователь.

2.2 Общие указания по технике безопасности

Металлообрабатывающие станки при неквалифицированном обращении представляют определенную опасность. Поэтому для безопасной работы необходимо соблюдение имеющихся предписаний по технике безопасности и нижеследующих указаний.

- Прочитайте и изучите полностью инструкцию по эксплуатации, прежде чем Вы начнете монтаж станка и работу на нем.
- Храните инструкцию по эксплуатации, защищая ее от грязи и влаги, рядом со станком и передавайте ее дальше новому владельцу станка.
- На станке не разрешается проводить какие-либо изменения, дополнения и перестроения
- Ежедневно перед включением станка проверяйте безупречную работу и наличие необходимых защитных приспособлений.
- Необходимо сообщать об обнаруженных недостатках на станке или защитных приспособлениях и устранять их с привлечением уполномоченных для этого работников. В таких случаях не проводите на станке никаких работ, обезопасьте станок посредством отключения от сети.
- Для защиты длинных волос необходимо надевать защитный головной убор или косынку.
- Работайте в плотно прилегающей одежде. Снимайте украшения, кольца и наручные часы.
- Носите защитную обувь, ни в коем случае не надевайте прогулочную обувь или сандалии.
- Используйте средства индивидуальной защиты, предписанные для работы инструкцией.
- При работе на станке не надевать **перчатки**.
- Следите за хорошим освещением. Следите за тем, чтобы станок устойчиво стоял на твердом и ровном основании.
- Следите за тем, чтобы электрическая проводка не мешала рабочему процессу, и чтобы об нее нельзя было споткнуться.
- Содержите рабочее место свободным от мешающих заготовок и прочих предметов.
- Будьте внимательны и сконцентрированы. Серьезно относитесь к работе.
- Никогда не работайте на станке под воздействием психотропных средств, таких как алкоголь и наркотики. Принимайте во внимание, что медикаменты также могут оказывать вредное воздействие на Ваше состояние.
- Удаляйте детей и посторонних лиц с рабочего места.
- Не оставляйте без присмотра работающий станок. Перед уходом с рабочего места отключите станок.

- Не применяйте станок во влажных помещениях и не подвергайте его воздействию дождя.
- Соблюдайте минимальные и максимальные размеры заготовок.
- Удаляйте стружку и детали только при остановленном станке.
- Работы на электрическом оборудовании станка разрешается проводить только квалифицированным электрикам.
- Немедленно заменяйте поврежденный сетевой кабель.
- Работы по переоснащению, регулировке и очистке станка производить только при полной остановке станка и при отключенном сетевом штекере.

2.3 Прочие опасности

При использовании данного станка в соответствии с правилами тем не менее остаются некоторые дополнительные опасности.

Вращающийся патрон, резец и стружка могут нанести повреждения.

Отлетающая стружка и горячие рабочие заготовки могут нанести травму.

Стружка, пыль и шум представляют опасность для здоровья. Обязательно надевайте средства персональной защиты, такие как защитные очки, респиратор и средства защиты органов слуха. Использование неправильного электропитания или поврежденного силового кабеля может привести к электротравмам.

3. ХАРАКТЕРИСТИКИ СТАНКА

3.1 Технические данные:

Макс. диаметр сверления	32 мм
Макс. сверление с автоподачей	25 мм
Макс. нарезаемая резьба**	M20
Частота вращения шпинделя,8	75-3150об/мин
Конус шпинделя	MK- 3
Вылет шпинделя.....	350 мм
Ход пиноли шпинделя	150 мм
Ход автоподачи шпинделя.....	107 мм
Автоподача пиноли.....	0,1/0,15/0,16/0,2 мм/об
Расстояние шпиндель-стол	950 мм
Расстояние шпиндель-основание.....	1300 мм
Диаметр стойки.....	120 мм
Размер стола.....	405x505 мм
T-образные пазы, 2	16 мм
Выходная мощность	1,5 кВт/S1 100%
Потребляемая мощность.....	2,8 кВт/S6 40%
Габаритные размеры	750x600x1800мм
Масса	250 кг

***Примечание:** Спецификация данной инструкции является общей информацией. Данные технические характеристики были актуальны на момент издания руководства по эксплуатации. Производитель оставляет за собой право на

изменение конструкции и комплектации оборудования без уведомления потребителя.

****Нарезание резьбы на станке возможно только при наличии специальной оснастки. Нарезание резьбы с помощью реверсивного вращения шпинделя без оснастки недопустимо.**

Настройка, регулировка, наладка и техническое обслуживание оборудования осуществляются покупателем.

В технических характеристиках станков указаны предельные значения зон обработки, для оптимального подбора оборудования и увеличения сроков эксплуатации выбирайте станки с запасом.

Станок предназначен для эксплуатации в закрытых помещениях с температурой от 10 до 35°C и относительной влажностью не более 80%. Во избежание преждевременного выхода электродвигателя станка из строя и увеличения ресурса его работы необходимо: регулярно очищать электродвигатель от стружки и пыли; контролировать надежность контактов присоединенных силовых кабелей; контролировать соответствие сечения силового или удлинительного кабеля.

3.2 Уровень шума

Уровень звукового давления (EN 11202):

На холостом ходу при максимальной скорости 76,2 dB (A)

Указанная величина – это уровень излучения, который не обязательно рассматриваются безопасные уровни для работы. Эта информация дается, чтобы позволить пользователю лучше оценить опасности и риски, связанные с эксплуатацией.

3.3 Комплект поставки

- Сверлильный патрон 1-16 мм, B16
- Оправка сверлильного патрона МК-3/B16
- Защитный экран с концевым выключателем
- Рукоятки для подачи
- Рукоятка перемещения стола
- Система подвода СОЖ (GHD-27, GHD-27PF)
- Руководство по эксплуатации
- Деталировка

3.4 Описание станка

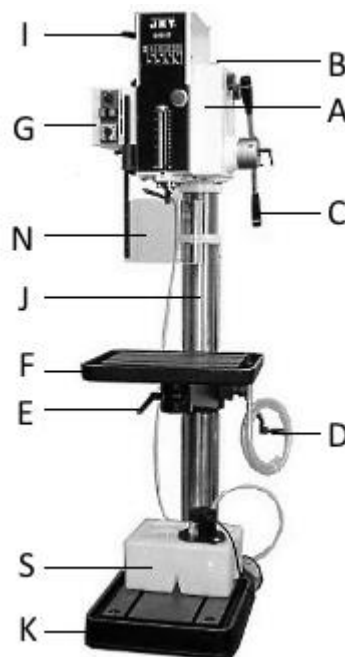


Рис. 1

- A Сверлильная головка
- B Транспортировочные болты с проушинами
- C Рукоятки подачи пинולי
- D Ручка вертикального перемещения стола
- E Ручка фиксации поворота стола
- F Стол станка с Т-образными пазами
- G Блок управления
- H Ограничитель глубины сверления
- I Ручки выбора скорости
- J Толстостенная колонна
- K Чугунное основание

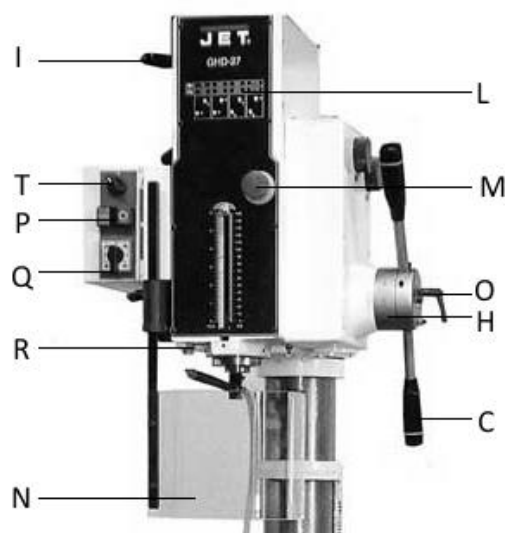


Рис. 2

- L Таблица выбора скоростей
- M Кнопка аварийной остановки
- N Защитный экран
- O Фиксатор ограничителя глубины сверления
- P Кнопка остановки
- Q Выбор скорости и направления вращения
- R Рычаг выталкивания патрона
- S Бак и насос системы СОЖ
- T Ручка включения подачи СОЖ

4. ТРАНСПОРТИРОВКА И ЗАПУСК

4.1 Транспортировка и установка

Станок поставляется в закрытом ящике.

Для транспортировки используйте вилочный погрузчик или ручную тележку. Убедитесь, что станок не может опрокинуться или упасть во время транспортировки.

Станок предназначен для работы в закрытых помещениях и должен быть прикручен к прочному и выровненному полу.

Для целей удобства упаковки станок собран не полностью.

4.2 Сборка

Если при распаковке вы заметите какие-либо повреждения от транспортировки, немедленно известите об этом поставщика. Не эксплуатируйте станок!

Избавьтесь от упаковки, соблюдая принципы охраны окружающей среды.

Установите станок на полу:

Откройте станок от транспортировочной упаковки. Используйте волоконные ремни повышенной прочности, которые необходимо пропустить через 2 болта с проушинами (А), для поднятия станка с поддона.

Внимание. Станок весит (250 кг)!

Удостоверьтесь в достаточной грузоподъемности и нормальном состоянии ваших подъемных устройств.

Никогда не становитесь под подвешенный груз.

Аккуратно поставьте станок на прочный пол.

Убедитесь в том, что станок не может опрокинуться!

Используйте уровень, чтобы убедиться в ровности уровня стола.

Если необходимо, ослабьте монтажные болты, подложите шайбы и затяните монтажные болты.

Чтобы быть точным, станок должен быть выровнен.

Очистите все защищенные от ржавчины поверхности при помощи бензина, солярового масла или мягкого растворителя.

Накрутите резиновые рукоятки на выдвижные полые штыри (В). Прикрепите штыри рукояток к корпусу и затяните.

Установите изогнутую рукоятку стола.

4.3 Подключение питания

Подключение электропитания и любых используемых удлинительных шнуров должно соответствовать применимым правилам.

Напряжение электропитания должно соответствовать информации на лицензионной табличке станка.

Соединение электропитания должно иметь 10А предохранитель.

Используйте только шнуры питания, имеющие маркировку H07RN-F

Все подключения и ремонтные работы с электрооборудованием должны проводиться только квалифицированными электриками.

4.4 Первоначальная смазка

Перед началом эксплуатации станок должен быть обслужен во всех точках смазки!

Невыполнение этого условия может привести к серьезному ущербу.

Бак охлаждающей жидкости должен быть заполнен.

5. ЭКСПЛУАТАЦИЯ СТАНКА

Предупреждение: Работы по настройке можно проводить только после того, как станок будет защищен от случайного запуска.

При помощи нажатия кнопки аварийной остановки.

Никогда не кладите свои пальцы в места, где они могут войти в контакт с любыми вращающимися деталями, патроном или стружкой.

Убирайте стружку при помощи подходящего крючка для стружки, только при полной остановке станка.

Никогда не останавливайте вращающийся зажимной патрон или сверло руками.

Всегда закрывайте защитный экран патрона перед запуском машины.

Надежно зафиксируйте обрабатываемую заготовку на столе при помощи зажимов или тисков, чтобы предотвратить ее вращение вместе со сверлом.

При использовании тисков всегда крепите их к столу.

Перед запуском станка проверьте безопасное крепление рабочей заготовки, патрона и сверла.

Никогда не производите никаких работ "на весу" (держите руками рабочую заготовку, вместо того, чтобы опереть ее о стол).

Длинные заготовки поддерживайте при помощи роликовых стоек.

Всегда регулируйте ограничители глубины, чтобы не допустить просверливание стола или удерживающего заготовку устройства.

Направляйте сверло на материал с минимальным усилием, необходимым для его работы. Слишком медленная подача может привести к перегреву рабочей заготовки или инструмента. Слишком быстрая подача может привести к остановке мотора и/или поломке сверла.

Не используйте проволочные диски или шлифовальные круги на этом станке.

Никогда не режьте магний -высока опасность пожара!

Измерения и регулировки можно проводить, только при полной остановке станка.

В случае опасности нажмите кнопку аварийной остановки.

5.1 Выбор частоты вращения шпинделя

Правильная скорость вращения шпинделя зависит от типа обработки, диаметра сверления, обрабатываемого материала и сверла.

Ниже приведены рекомендованные максимальные скорости для сверла диаметром 10 мм из быстрорежущей стали.

Алюминий, латунь.....	1500 об/мин
Чугун	1000 об/мин
Мягкая сталь	800 об/мин
Высокоуглеродистая сталь	600 об/мин
Нержавеющая сталь.....	300 об/мин

Если используется твердосплавное сверло, то можно выбрать скорость примерно в 5 раз больше.

В общем: чем больше диаметр сверления, тем меньше возможное количество оборотов в минуту. Например, при сверлении мягкой стали сверлом 20 мм возможна следующая скорость:

Макс. 400 об/мин	для быстрорежущего сверла
Макс. 2000 об/мин	для твердосплавного сверла

5.2 Запуск станка

Перед запуском машины проверьте правильность установки патрона.

При помощи ручек (I, рис.3) и (Q) необходимую частоту и направление вращения шпинделя.

Запустите машину при помощи зеленой кнопки ВКЛ (O). Кнопка (P) выключает станок.

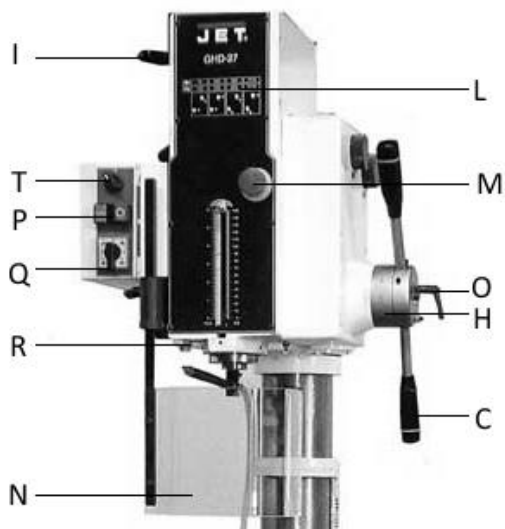


Рис. 3

Также для аварийной остановки станка можно воспользоваться кнопкой (M)

Внимание: Даже после нажатия кнопки станок все еще остается под напряжением!

Для сброса поверните кнопку аварийной остановки по часовой стрелке.

Переключатель Влево/Вправо (L) может эксплуатироваться, только при остановленном двигателе.

Внимание! Не меняйте направление вращения шпинделя во время работы станка.

Неправильная эксплуатация может повредить переключатель Влево/Вправо и шестерни коробки.

6. НАСТРОЙКА И РЕГУЛИРОВКИ

Внимание! Настройку и регулировки можно проводить только после того, станок защищен от случайного запуска.

Нажмите кнопку аварийной остановки и отключите станок от источника питания!

6.1 Изменение частоты вращения шпинделя

Скорости можно изменять только при полной остановке шпинделя.

Внимание! Изменение скоростей во время вращения шпинделя или мотора повредит шестерни и переключатель.

При смене скоростей всегда обращайтесь к соответствующей главе.

6.2 Замена сверла и оправки

Для выталкивания патрона из шпинделя необходимо немного выдвинуть пиноль и отодвинуть ограничительную пластину (R, рис.3). При отодвинутой пластине, полный подъем пиноли приведет к выталкиванию патрона из шпинделя.

Придерживайте патрон рукой для предотвращения его выпадения из шпинделя.

Перед установкой нового патрона или сверла в шпиндель, необходимо вернуть на место ограничительную пластину (R)

6.3 Регулировка ограничителя глубины

Для установки ограничителя глубины ослабьте ручку (O, рис.3) и поверните кольцо (H) так, чтобы выбранное значение глубины оказалось напротив указателя. Затяните ручку (O).

6.4 Переключение автоматической подачи

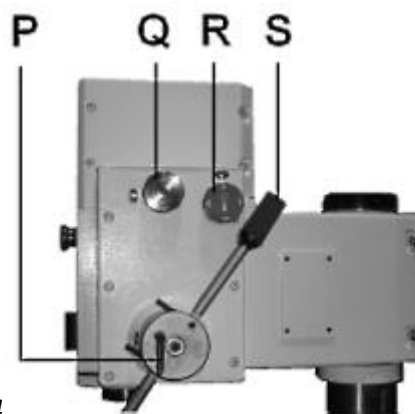


Рис.4

Установите выбранное значение автоподачи ручкой (R, рис.4) и переключите ручку (Q) на режим автоподачи.

Теперь, при отклонении рукоятки (S) в сторону, будет включена автоподача. При достижении заданной глубины автоматическая подача отключится и пиноль шпинделя вернется в исходное положение под действием возвратной пружины.

Внимание: Не допускайте превышения глубины хода пиноли в режиме автоматической подачи. Если автоматическая подача не используется, отключите блок поворотом рукоятки (Q, Рис.4).

7. ОБСЛУЖИВАНИЕ И ПРОВЕРКА

Общие замечания: Обслуживание, чистка и ремонт могут проводиться только после того, как машина будет защищена от случайного запуска.

Нажмите кнопку аварийной остановки и отключите станок от источника питания!

Регулярно очищайте машину.

Неисправные защитные устройства необходимо заменять немедленно.

Работы по ремонту и обслуживанию электрической системы могут проводиться только квалифицированным электриком.

Учитывайте, что приводные ремни (плоские, клиновые, поликлиновые), используемые в конструкции станка, относятся к деталям быстроизнашивающимся, требуют контроля износа и натяжения и периодической замены.

Гарантия на такие детали не распространяется.

Защитные кожуха, отдельные детали из пластика и алюминия, используемые в конструкции станка, выполняют предохранительные функции. Замена по гарантии такие детали не подлежат.

7.1 Смазка

Для смазывания шестерней передач в сверлильной головке используется консистентная смазка.

Для смазки шпинделя используйте пресс-масленки в нижней части сверлильной головки и жидкое масло, например, BP Maccurat 68, Mobil Vectra 2, ИГНПС-40

7.2 Система СОЖ

Залейте 8 литров охлаждающей жидкости в емкость для охлаждения (D).

Следуйте рекомендациям производителя охлаждающей жидкости по использованию, обслуживанию и утилизации.

8. ПОИСК И УСТРАНЕНИЕ НЕИСПРАВНОСТЕЙ

Мотор не запускается

- Нет электричества - проверьте питание и предохранитель.
- Неисправный выключатель, мотор или шнур - проконсультируйтесь с электриком.

Вибрация станка

- Стоит на неровном полу - отрегулируйте стойку для ровной опоры.
- Увод сверла - уменьшите вылет (длину) сверла.
- Сухой ход шпинделя - смажьте шпиндель.
- Тупой конец сверла - заточите или смените сверло.
- Большой выход стружки - уменьшите глубину сверления или подачу.

Сверло накаляется

- Слишком большая скорость сверления - снизьте скорость вращения шпинделя.
- Тупой конец сверла - заточите сверло.

Сверло соскакивает

- Линия или угол сверления не равны - правильно заточите сверло.
- Отверстие сверления не по центру - просверлите предварительное отверстие меньшего диаметра или центровочное.
- Изогнутое сверло - используйте нормальное сверло.
- Сверло неправильно установлено - установите сверло правильно.

9. ДОПОЛНИТЕЛЬНЫЕ ПРИНАДЛЕЖНОСТИ

Артикул	Описание
GR08421	DSA/3-1 Втулка переходная МК-3/МК-1
GR08423	DSA/3-2 Втулка переходная МК-3/МК-2
GR07707	G-16/M3 Дорн В16/МК-3
50000170	Комплект прихватов для 16 мм Т-образного паза
VR3302075	16S Прецизионный быстрозажимной патрон 3-16 мм/В16
VR3303079	16H Сверлильный патрон 1-16 мм/В16 под ключ