

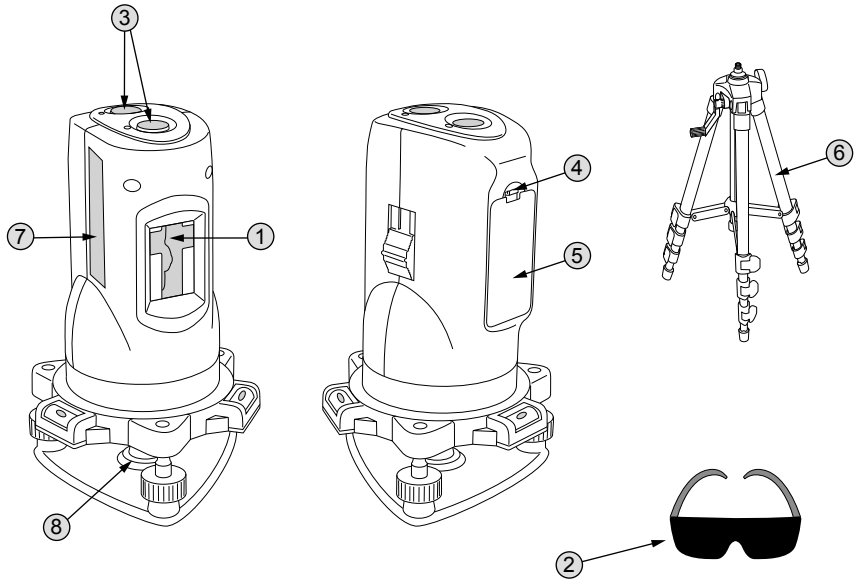
Defort®



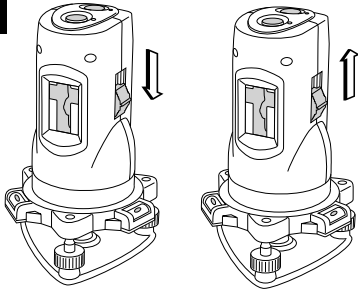
DLL-10T-K 98299472

DE	Bedienungsanleitung.....	4
GB	User's Manual	6
FR	Mode d'emploi.....	8
IT	Istruzione per l'uso	10
RU	Инструкция по эксплуатации	12

1



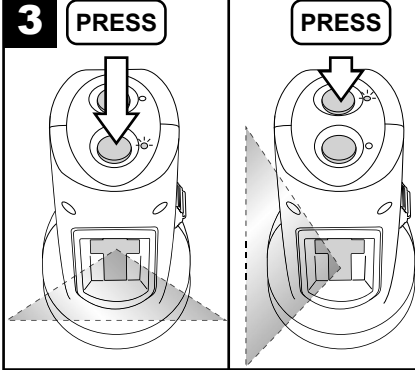
2



LOCK

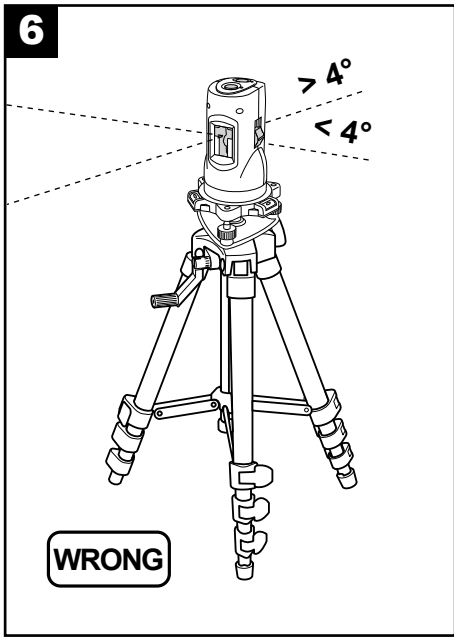
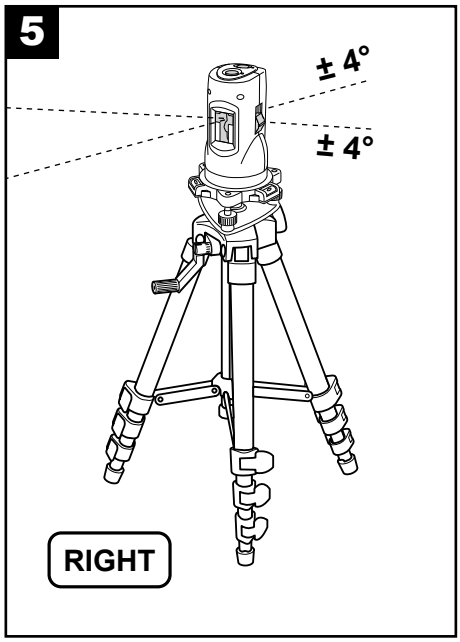
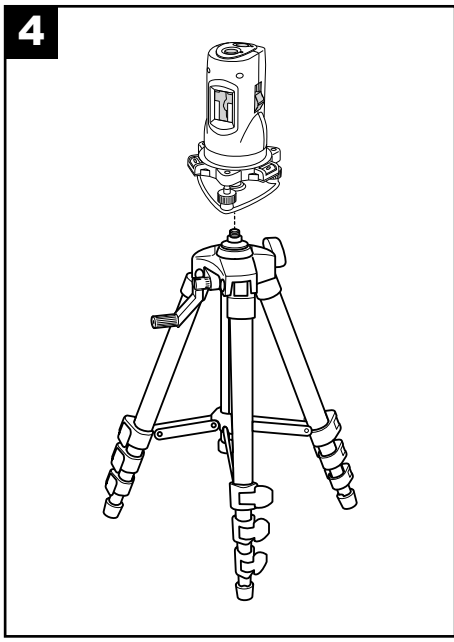
UNLOCK

3



PRESS

PRESS



**Selbstnivellierender
Horizontal- und Vertikallaser****WERKZEUG-ELEMENTE 1**

- 1 Austrittsöffnung Laserstrahlung
- 2 Laser-Sichtbrille
- 3 Ein-/Ausschalter
- 4 Arretierung des Batteriefachdeckels
- 5 Batteriefachdeckel
- 6 Stativ
- 7 Laser-Warnschild
- 8 Stativaufnahme 1/4"
- 9 Schutztasche

TECHNISCHE DATEN

Arbeitsbereich bis ca.	5 m
Nivelliergenauigkeit	±0,5 mm/m
Selbstnivellierbereich typisch	±4°
Betriebstemperatur +5 °C ... +40 °C	+5 °C ... +40 °C
Lagertemperatur -20 °C ... +70 °C	-20 °C ... +70 °C
Relative Luftfeuchte max. 90 %	90 %
Laserklasse	2
Lasertyp	650 nm, <1 mW
Stativaufnahme	1/4"
Batterien	2 x 1,5 V LR6 (AA)
Gewicht	3,15 kg

SICHERHEITSHINWEISE

Sämtliche Anweisungen sind zu lesen, um mit dem Messwerkzeug gefahrlos und sicher zu arbeiten. Bewahren sie diese anweisungen gut auf.

- Vorsicht – wenn andere als die hier angegebenen Bedienungs- oder Justiereinrichtungen benutzt oder andere Verfahrensweisen ausgeführt werden, kann dies zu gefährlicher Strahlungsexposition führen.



Richten Sie den Laserstrahl nicht auf Personen oder Tiere und blicken Sie nicht selbst in den Laserstrahl. Dieses Messwerkzeug erzeugt Laserstrahlung der Laserklasse 2 gemäß IEC 60825-1. Dadurch können Sie Personen blenden.

- Verwenden Sie die Laser-Sichtbrille nicht als Schutzbrille. Die Laser-Sichtbrille dient zum besseren Erkennen des Laserstrahls, sie schützt jedoch nicht vor der Laserstrahlung.
- Verwenden Sie die Laser-Sichtbrille nicht als Sonnenbrille oder im Straßenverkehr. Die Laser-Sichtbrille bietet keinen vollständigen UV-Schutz und vermindert die Farbwahrnehmung.
- Lassen Sie das Messwerkzeug von qualifiziertem Fachpersonal und nur mit Original-Ersatzteilen reparieren. Damit wird sichergestellt, dass die Sicherheit des Messwerkzeuges erhalten bleibt.
- Lassen Sie Kinder das Laser-Messwerkzeug nicht unbeaufsichtigt benutzen. Sie könnten unbeabsichtigt Personen blenden.

FUNKTIONSBESCHREIBUNG**Bestimmungsgemäßer Gebrauch**

Das Messwerkzeug ist bestimmt zum Ermitteln und Überprüfen von waagrechten und senkrechten Linien. Das Messwerkzeug ist ausschließlich für den Betrieb an geschlossenen Einsatzorten geeignet.

MONTAGE**Batterien einsetzen/wechseln**

Verwenden Sie ausschließlich Alkali-Mangan-Batterien.

Zum Öffnen des Batteriefachdeckels 5 drücken Sie auf die Arretierung 4 und klappen den Batteriefachdeckel auf. Setzen Sie die Batterien ein. Achten Sie dabei auf die richtige Polung entsprechend der Darstellung auf der Innenseite des Batteriefachs.

Ersetzen Sie immer alle Batterien gleichzeitig.

Verwenden Sie nur Batterien eines Herstellers und mit gleicher Kapazität.

- Nehmen Sie die Batterien aus dem Messwerkzeug, wenn Sie es längere Zeit nicht benutzen. Die Batterien können bei längerer Lagerung korrodieren und sich selbst entladen.

BETRIEB**Inbetriebnahme**

- Schützen Sie das Messwerkzeug vor Nässe und direkter Sonneneinstrahlung.
- Setzen Sie das Messwerkzeug keinen extremen Temperaturen oder Temperaturschwankungen aus. Lassen Sie es z.B. nicht längere Zeit im Auto liegen. Lassen Sie das Messwerkzeug bei größeren Temperaturschwankungen erst austemperieren, bevor Sie es in Betrieb nehmen.
- Vermeiden Sie heftige Stöße oder Stürze des Messwerkzeugs. Durch Beschädigungen des Messwerkzeugs kann die Genauigkeit beeinträchtigt werden. Vergleichen Sie nach einem heftigen Stoß oder Sturz die Laserlinie zur Kontrolle mit einer bekannten waagrechten oder senkrechten Referenzlinie.
- Schalten Sie das Messwerkzeug aus, wenn Sie es transportieren. Beim Ausschalten wird die Pendeleinheit verriegelt, die sonst bei starken Bewegungen beschädigt werden kann.

Ein-/Ausschalten

Zum Einschalten des Messwerkzeugs schieben Sie den Ein-/Ausschalter 3 in Position „On“.

- Richten Sie den Laserstrahl nicht auf Personen oder Tiere und blicken Sie nicht selbst in den Laserstrahl, auch nicht aus größerer Entfernung. Zum Ausschalten des Messwerkzeugs schieben Sie den Ein-/Ausschalter 3 in Position „Off“.
- Lassen Sie das eingeschaltete Messwerkzeug nicht unbeaufsichtigt und schalten Sie das Messwerkzeug nach Gebrauch ab. Andere Personen könnten vom Laserstrahl geblendet werden.

ARBEITEN MIT NIVELLIERAUTOMATIK

Stellen Sie das Messwerkzeug auf eine waagrechte, feste Unterlage oder befestigen Sie es auf einem Stativ 6.

Nach dem Einschalten gleicht die Nivellierautomatik Unebenheiten innerhalb des Selbstnivellierbereiches von $\pm 4^\circ$ automatisch aus. Die Nivellierung ist abgeschlossen, sobald sich die Laserlinien nicht mehr bewegen.

Außerhalb des Selbstnivellierbereiches von $\pm 4^\circ$ ist das Arbeiten mit dem Messwerkzeug nicht möglich, da sonst nicht gewährleistet werden kann, dass die Laserlinien im rechten Winkel zueinander verlaufen.

Bei Erschütterungen oder Lageänderungen während des Betriebs wird das Messwerkzeug automatisch wieder einnivelliert. Überprüfen Sie nach einer erneuten Nivellierung die Position der waagrechten bzw. senkrechten Laserlinie in Bezug auf Referenzpunkte, um Fehler zu vermeiden.

ARBEITSHINWEISE

Ein Stativ 6 bietet eine stabile, höheneinstellbare Messunterlage. Setzen Sie das Messwerkzeug mit der Stativaufnahme 8 auf das $1/4$ "-Gewinde des Stativs auf und schrauben Sie es mit der Feststellschraube des Stativs fest.

LASER-SICHTBRILLE (ZUBEHÖR)

Die Laser-Sichtbrille filtert das Umgebungslicht aus. Dadurch erscheint das rote Licht des Lasers für das Auge heller.

- Verwenden Sie die Laser-Sichtbrille nicht als Schutzbrille. Die Laser-Sichtbrille dient zum besseren Erkennen des Laserstrahls, sie schützt jedoch nicht vor der Laserstrahlung.
- Verwenden Sie die Laser-Sichtbrille nicht als Sonnenbrille oder im Straßenverkehr. Die Laser-Sichtbrille bietet keinen vollständigen UV-Schutz und vermindert die Farbwahrnehmung.

WARTUNG UND SERVICE

Wartung und Reinigung

Lagern und transportieren Sie das Messwerkzeug nur in der mitgelieferten Schutztasche.

Halten Sie das Messwerkzeug stets sauber.

Tauchen Sie das Messwerkzeug nicht ins Wasser oder andere Flüssigkeiten.

Wischen Sie Verschmutzungen mit einem feuchten, weichen Tuch ab. Verwenden Sie keine Reinigungs- oder Lösemittel.

Reinigen Sie insbesondere die Flächen an der Austrittsöffnung des Lasers regelmäßig und achten Sie dabei auf Fusseln.

Die Maschine braucht keine zusätzliche Schmierung.

Wenden Sie sich in Störungsfällen, z.B. durch Verschleiß eines Teils, an Ihren örtlichen SBM Group-Vertragshändler.

UMWELT

Um Transportschäden zu verhindern, wird die Maschine in einer soliden Verpackung geliefert. Die Verpackung besteht weitgehend aus verwertbarem Material. Benutzen Sie also die Möglichkeit zum Recyclen der Verpackung. Bringen Sie bei Ersatz die alten Maschinen zu Ihren örtlichen SBM Group-Vertragshändler. Er wird sich um eine umweltfreundliche Verarbeitung Ihrer alten Maschine bemühen.

Self levelling laser cross level

PRODUCT ELEMENTS **1**

- 1 Exit opening for laser beam
- 2 Laser viewing glasses
- 3 On/Off switch
- 4 Latch of battery lid
- 5 Battery lid
- 6 Tripod
- 7 Laser warning label
- 8 Tripod mount 1/4"

TECHNICAL SPECIFICATIONS

Working range to approx.	5 m
Levelling accuracy	±0.5 mm/m
Self-levelling range, typically	±4°
Operating temperature	+5 °C ... +40 °C
Storage temperature	-20 °C ... +70 °C
Relative air humidity, max.	90 %
Laser class	2
Laser type	650 nm, <1 mW
Tripod mount	1/4"
Batteries	2 x 1.5 V LR6 (AA)
Weight	3.15 kg

SAFETY NOTES



Working safely with the measuring tool is possible only when the operating and safety information are read completely and the instructions contained therein are strictly followed.

SAVE THESE INSTRUCTIONS.

- Caution – The use of other operating or adjusting equipment or the application of other processing methods than those mentioned here, can lead to dangerous radiation exposure.



Do not direct the laser beam at persons or animals and do not stare into the laser beam yourself. This measuring tool produces laser class 2 laser radiation according to IEC 60825-1. This can lead to persons being blinded.

- Do not use the laser viewing glasses as safety goggles. The laser viewing glasses are used for improved visualisation of the laser beam, but they do not protect against laser radiation.
- Do not use the laser viewing glasses as sun glasses or in traffic. The laser viewing glasses do not afford complete UV protection and reduce colour perception.
- Have the measuring tool repaired only through qualified specialists using original spare parts. This ensures that the safety of the measuring tool is maintained.
- Do not allow children to use the laser measuring tool without supervision. They could unintentionally blind other persons or themselves.

FUNCTIONAL DESCRIPTION

Intended Use

The measuring tool is intended for determining and checking horizontal and vertical lines.

The measuring tool is suitable exclusively for operation in enclosed working sites.

ASSEMBLY

Inserting/Replacing the Battery

Use only alkali-manganese batteries.

To open the battery lid 5, press on the latch 4 and fold the battery lid up. Insert the batteries. When inserting, pay attention to the correct polarity according to the representation on the inside of the battery compartment.

Always replace all batteries at the same time.

Only use batteries from one brand and with the identical capacity.

- Remove the batteries from the measuring tool when not using it for extended periods. When storing for extended periods, the batteries can corrode and discharge themselves.

OPERATION

Initial Operation

- Protect the measuring tool against moisture and direct sun irradiation.
- Do not subject the measuring tool to extreme temperatures or variations in temperature. As an example, do not leave it in vehicles for longer periods. In case of large variations in temperature, allow the measuring tool to adjust to the ambient temperature before putting it into operation.
- Avoid heavy impact to or falling down of the measuring tool. Damage to the measuring tool can impair its accuracy. After heavy impact or shock, compare the laser line with a known horizontal or vertical reference line.
- Switch the measuring tool off during transport. When switching off, the levelling unit, which can be damaged in case of intense movement, is locked.

Switching On and Off

To switch on the measuring tool, push the On/Off switch 3 to the "On" position.

- Do not point the laser beam at persons or animals and do not look into the laser beam yourself, not even from a large distance. To switch off the measuring tool, push the On/Off switch 3 to the "Off" position.
- Do not leave the switched on measuring tool unattended and switch the measuring tool off after use. Other persons could be blinded by the laser beam.

WORKING WITH AUTOMATIC LEVELLING

Position the measuring tool on a level and firm support or attach it to a tripod 6.

After switching on, the levelling function automatically compensates irregularities within the self-levelling range of $\pm 4^\circ$. The levelling is finished as soon as the laser beams do not move any more.

When not within the self-levelling range of $\pm 4^\circ$, working with the measuring tool is not possible, because it cannot be assured that the laser beams run at a right angle to each other.

In case of ground vibrations or position changes during operation, the measuring tool is automatically levelled in again. To avoid errors, check the position of the horizontal and vertical laser line with regard to the reference points upon re-levelling.

WORKING ADVICE

A tripod 6 offers a stable, height-adjustable measuring support. Place the measuring tool via the tripod mount 8 onto the 1/4" male thread of the tripod and screw the locking screw of the tripod tight.

LASER VIEWING GLASSES (ACCESSORY)

The laser viewing glasses filter out the ambient light. This makes the red light of the laser appear brighter for the eyes.

- Do not use the laser viewing glasses as safety goggles. The laser viewing glasses are used for improved visualisation of the laser beam, but they do not protect against laser radiation.
- Do not use the laser viewing glasses as sun glasses or in traffic. The laser viewing glasses do not afford complete UV protection and reduce colour perception.

MAINTENANCE AND SERVICE

Maintenance and Cleaning

Store and transport the measuring tool only in the supplied protective case.

Keep the measuring tool clean at all times.

Do not immerse the measuring tool into water or other fluids.

Wipe off debris using a moist and soft cloth. Do not use any cleaning agents or solvents.

Regularly clean the surfaces at the exit opening of the laser in particular, and pay attention to any fluff of fibres.

Should a fault occur, e.g. after wear of a part, please contact your local SBM Group dealer.

ENVIRONMENT

In order to prevent the machine from damage during transport, it is delivered in a sturdy packaging. Most of the packaging materials can be recycled. Take these materials to the appropriate recycling locations. Take your unwanted machines to your local SBM Group dealer. Here they will be disposed of in an environmentally safe way.

Niveau laser rotatif horizontal à nivellement automatique

ELEMENTS DE L'OUTIL 1

- 1 Orifice de sortie du faisceau laser
- 2 Lunettes de vision du faisceau laser
- 3 Interrupteur Marche/Arrêt
- 4 Blocage du couvercle du compartiment à piles
- 5 Couvercle du compartiment à piles
- 6 Trépied
- 7 Plaque d'avertissement de laser
- 8 Raccord de trépied 1/4"

SPECIFICATIONS TECHNIQUES

Zone de travail jusqu'à environ	5 m
Précision de nivellement	±0,5 mm/m
Plage typique de nivellement automatique	±4°
Température de service	+5 °C ... +40 °C
Température de stockage	-20 °C ... +70 °C
Humidité relative de l'air	max. 90 %
Classe laser	2
Type de laser	650 nm, <1 mW
Raccord de trépied	1/4"
Piles	2 x 1,5 V LR6 (AA)
Poids	3,15 kg

CONSIGNES DE SÉCURITÉ



Lire toutes les instructions pour travailler avec l'appareil de mesure sans risques et en toute sécurité.

GARDER PRÉCIEUSEMENT CES INSTRUCTIONS DE SÉCURITÉ.

- Attention – si d'autres dispositifs d'utilisation ou d'ajustage que ceux indiqués ici sont utilisés ou si d'autres procédés sont appliqués, ceci peut entraîner une exposition au rayonnement dangereuse.



Ne pas diriger le faisceau laser vers des personnes ou des animaux et ne jamais regarder soi-même dans le faisceau laser. Cet appareil de mesure génère des rayonnements laser Classe laser 2 suivant IEC 60825-1. D'autres personnes peuvent être éblouies.

- Ne pas utiliser les lunettes de vision du faisceau laser en tant que lunettes de protection. Les lunettes de vision du faisceau laser servent à mieux reconnaître le faisceau laser, elles ne protègent cependant pas du rayonnement laser.
- Ne pas utiliser les lunettes de vision du faisceau laser en tant que lunettes de soleil ou en circulation routière. Les lunettes de vision du faisceau laser ne protègent pas parfaitement contre les rayons ultraviolets et réduisent la perception des couleurs.
- Ne faire réparer l'appareil de mesure que par une personne qualifiée et seulement avec des pièces de rechange d'origine. Ceci permet d'assurer la sécurité de l'appareil de mesure.
- Ne pas laisser les enfants utiliser l'appareil de mesure laser sans surveillance. Ils risqueraient d'éblouir par mégarde d'autres personnes.

DESCRIPTION DU FONCTIONNEMENT

Utilisation conforme

L'appareil de mesure est conçu pour déterminer et vérifier des lignes horizontales et verticales.

L'appareil de mesure est exclusivement conçu pour fonctionner dans des locaux fermés.

MONTAGE

Mise en place/changement des piles

N'utiliser que des piles alcalines au manganèse.

Pour ouvrir le couvercle du compartiment à piles 5, appuyez sur le blocage 4 et ouvrez le couvercle du compartiment à piles. Introduisez les piles.

Veillez à la bonne position des pôles qui doit correspondre à la figure se trouvant à l'intérieur du compartiment à piles.

Toujours remplacer toutes les piles en même temps. N'utiliser que des piles de la même marque avec la même capacité.

- Sortir les piles de l'appareil de mesure au cas où l'appareil ne serait pas utilisé pour une période assez longue. En cas de stockage long, les piles peuvent corroder et se décharger.

FONCTIONNEMENT

Mise en service

- Protéger l'appareil de mesure contre l'humidité, ne pas l'exposer aux rayons directs du soleil.
- Ne pas exposer l'appareil de mesure à des températures extrêmes ou de forts changements de température. Ne pas le laisser traîner longtemps dans la voiture p.ex. En cas d'importants changements de température, laisser l'appareil de mesure prendre la température ambiante avant de le mettre en service.
- Éviter les chocs ou les chutes de l'appareil de mesure. Les dommages peuvent entraver la précision de l'appareil de mesure. Après un choc ou une chute, comparer la ligne laser pour la vérifier avec une ligne de référence connue verticale ou horizontale.
- Éteignez l'appareil de mesure quand vous le transportez. Lorsque l'appareil est éteint, l'unité pendulaire se verrouille afin de prévenir son endommagement lors de mouvements forts.

Mise en Marche/Arrêt

Pour mettre en marche l'appareil de mesure, poussez l'interrupteur Marche/Arrêt 3 dans la position «On».

- Ne pas diriger le faisceau laser vers des personnes ou des animaux et ne jamais regarder dans le faisceau laser, même si vous êtes à grande distance de ce dernier. Pour arrêter l'appareil de mesure, poussez l'interrupteur Marche/Arrêt 3 dans la position «Off».
- Ne pas laisser sans surveillance l'appareil de mesure allumé et éteindre l'appareil de mesure après l'utilisation. D'autres personnes pourraient être éblouies par le faisceau laser.

TRAVAILLER AVEC NIVELLEMENT AUTOMATIQUE

Placez l'appareil de mesure sur un support horizontale solide ou montez l'appareil sur un trépied 6.

Une fois l'appareil mis en marche, le nivellement automatique compense automatiquement les inégalités à l'intérieur de la plage de nivellement automatique de $\pm 4^\circ$. Dès que les lignes laser ne bougent plus, le nivellement est terminé.

Il n'est pas possible d'utiliser l'appareil de mesure à l'extérieur de la plage de nivellement automatique de $\pm 4^\circ$, parce que sinon il ne peut pas être garanti que les lignes laser passent dans l'angle droit l'un par rapport à l'autre.

Dans le cas de secousses ou de modifications pendant l'utilisation, l'appareil de mesure est automatiquement nivelé à nouveau. Après un nivellement, vérifier la position de la ligne laser horizontale ou verticale par rapport aux points de référence afin d'éviter des erreurs.

INSTRUCTIONS D'UTILISATION

Un trépied 6 offre l'avantage d'être un support de mesure stable à hauteur réglable. Placez l'appareil de mesure avec le raccord du trépied 8 sur le filet 1/4" du trépied et serrez-le au moyen de la vis de blocage du trépied.

LUNETTES DE VISION DU FAISCEAU LASER (ACCESSOIRE)

Les lunettes de vision du faisceau laser filtrent la lumière ambiante. L'oeil perçoit ainsi la lumière rouge du laser comme étant plus claire.

- Ne pas utiliser les lunettes de vision du faisceau laser en tant que lunettes de protection. Les lunettes de vision du faisceau laser servent à mieux reconnaître le faisceau laser, elles ne protègent cependant pas du rayonnement laser.
- Ne pas utiliser les lunettes de vision du faisceau laser en tant que lunettes de soleil ou en circulation routière. Les lunettes de vision du faisceau laser ne protègent pas parfaitement contre les rayons ultraviolets et réduisent la perception des couleurs.

ENTRETIEN ET SERVICE APRÈS-VENTE

Nettoyage et entretien

Ne transporter et ranger l'appareil de mesure que dans son étui de protection fourni avec l'appareil.

Maintenir l'appareil de mesure propre.

Ne jamais plonger l'appareil de mesure dans l'eau ou dans d'autres liquides.

Nettoyer l'appareil à l'aide d'un chiffon doux et humide.

Ne pas utiliser de détergents ou de solvants.

Nettoyer régulièrement en particulier les surfaces se trouvant près de l'ouverture de sortie du laser en veillant à éliminer les poussières.

En cas de panne survenue par exemple à la suite de l'usure d'une pièce, contactez votre distributeur SBM Group local.

ENVIRONNEMENT

Pour éviter les dommages liés au transport, la machine est livrée dans un emballage robuste. L'emballage est autant que possible constitué de matériau recyclable. Veuillez par conséquent destiner cet emballage au recyclage.

Si vous allez changer de machines, apportez les machines usagées à votre distributeur SBM Group local qui se chargera de les traiter de la manière la plus écologique possible.

IT

Italiano

Livello laser linee autolivellante

ELEMENTI DELL'UTENSILE 1

- 1 Uscita del raggio laser
- 2 Occhiali per la visualizzazione del laser
- 3 Interruttore di avvio/arresto
- 4 Bloccaggio del coperchio del vano batterie
- 5 Coperchio del vano batterie
- 6 Treppiede
- 7 Targhetta di indicazione di pericolo del raggio laser
- 8 Attacco treppiede 1/4"

CARATTERISTICHE TECNICHE

Campo operativo fino a ca.	5 m
Precisione di livellamento	±0,5 mm/m
Campo di autolivellamento tipico	±4°
Temperatura di esercizio	+5 °C ... +40 °C
Temperatura di magazzino	-20 °C ... +70 °C
Umidità relativa dell'aria max.	90 %
Classe laser	2
Fonte laser	650 nm, <1 mW
Attacco treppiede	1/4"
Batterie	2 x 1,5 V LR6 (AA)
Peso	3,15 kg

NORME DI SICUREZZA



È obbligatorio leggere completamente le istruzioni in modo di essere in grado di operare con lo strumento di misura senza nessun pericolo e con sicurezza.

CUSTODIRE ACCURATAMENTE LE PRESENTI ISTRUZIONI.

- **Attenzione** – In caso di utilizzo di dispositivi di comando o di regolazione di natura diversa da quelli riportati in questa sede oppure qualora si seguano procedure diverse vi è il pericolo di provocare un'esposizione alle radiazioni particolarmente pericolosa.



Non dirigere mai il raggio laser verso persone oppure animali ed evitare di guardare direttamente il raggio laser. Questo strumento di misura genera un raggio laser della classe laser 2 conforme alla norma IEC 60825-1. Vi è dunque il pericolo di abbagliare altre persone.

- Non utilizzare gli occhiali visori per raggio laser come occhiali di protezione. Gli occhiali visori per raggio laser servono a riconoscere meglio il raggio laser e non hanno la proprietà di proteggere dalla radiazione laser.
- Non utilizzare gli occhiali visori per raggio laser come occhiali da sole e neppure alla guida di autoveicoli. Gli occhiali visori per raggio laser non sono in grado di offrire una completa protezione ai raggi UV e riducono la percezione delle variazioni cromatiche.
- Far riparare lo strumento di misura da personale specializzato qualificato e solo con pezzi di ricambio originali. In tale maniera potrà essere salvaguardata la sicurezza dello strumento di misura.
- Non permettere a bambini di utilizzare lo strumento di misura al laser senza sorveglianza. Vi è il pericolo che abbagliano involontariamente altre persone.

DESCRIZIONE DEL FUNZIONAMENTO

Uso conforme alle norme

Lo strumento di misura è adatto per rilevare e verificare linee orizzontali e verticali.

Lo strumento di misura è adatto per il funzionamento esclusivamente in luoghi chiusi.

MONTAGGIO

Applicazione/sostituzione delle batterie

Utilizzare esclusivamente batterie alcaline al manganese.

Per aprire il coperchio del vano batterie 5 premere sul bloccaggio 4 ed sollevare il coperchio del vano batterie. Inserire le batterie, facendo attenzione alla corretta polarizzazione, conformemente all'illustrazione riportata sul lato interno del vano batterie.

Sostituire sempre contemporaneamente tutte le batterie. Utilizzare esclusivamente batterie che siano di uno stesso produttore e che abbiano la stessa capacità.

- In caso di non utilizzo per periodi di tempo molto lunghi, estrarre le batterie dallo strumento di misura. In caso di periodi di deposito molto lunghi, le batterie possono subire corrosioni oppure e si possono scaricare.

USO

Messa in funzione

- Proteggere lo strumento di misura da liquidi e dall'esposizione diretta ai raggi solari.
- Mai esporre lo strumento di misura a temperature oppure a sbalzi di temperatura estremi. Per esempio, non lasciarlo a lungo all'interno di una macchina. In caso di maggiori sbalzi di temperatura, prima di metterlo in funzione si deve attendere che lo strumento di misura si sia ristabilizzato sulla temperatura normale.
- Evitare urti oppure cadute violente dello strumento di misura. Danneggiamenti dello strumento di misura possono pregiudicarne la precisione. Dopo un urto o una caduta violenta effettuare il controllo del raggio laser confrontandolo con una linea di riferimento orizzontale o verticale nota.
- Durante il trasporto spegnere lo strumento di misura. Spegnendo lo strumento viene bloccata l'unità oscillante che altrimenti potrebbe venire danneggiata in caso di movimenti violenti.

Accendere/spegnere

Per accendere lo strumento di misura spingere l'interruttore di avvio/arresto 3 in posizione «On».

- Non dirigere mai il raggio laser su persone oppure su animali ed evitare di guardare direttamente il raggio laser anche da distanze maggiori. Per spegnere lo strumento di misura spingere l'interruttore di avvio/arresto 3 in posizione «Off».
- Non lasciare mai lo strumento di misura senza custodia quando è acceso ed avere cura di spegnere lo strumento di misura subito dopo l'utilizzo. Vi è il pericolo che altre persone potrebbero essere abbagliate dal raggio laser.

Utilizzo del sistema di autolivellamento

Posizionare lo strumento di misura su una base orizzontale e stabile oppure fissarlo su un treppiede 6.

Dopo l'accensione il sistema di autolivellamento livella automaticamente asperità all'interno del campo di autolivellamento di $\pm 4^\circ$. Il livellamento è concluso non appena i raggi laser non si muovono più.

Al di fuori del campo di autolivellamento di $\pm 4^\circ$ non è possibile lavorare con lo strumento di misura poiché altrimenti lo scorrimento dei raggi laser ad angolo retto uno rispetto all'altro non può essere garantito.

In caso di urti o di modifiche di posizione durante l'esercizio, lo strumento di misura esegue di nuovo un'operazione automatica di livellamento. In seguito ad una nuova operazione di livellamento, per evitare errori si deve controllare la posizione orizzontale o verticale del raggio lineare in relazione ai punti di riferimento.

INDICAZIONI OPERATIVE

Un treppiede 6 permette di avere una base di misurazione stabile e regolabile in altezza. Posizionare lo strumento di misura con l'attacco treppiede 8 sulla filettatura da 1/4" del treppiede e serrarlo con la vite di arresto del treppiede stesso.

OCCHIALI VISORI PER RAGGIO LASER (ACCESSORI)

Gli occhiali visori per raggio laser filtra la luce ambientale. In questo modo la luce rossa del laser appare più chiara per l'occhio.

- Non utilizzare gli occhiali visori per raggio laser come occhiali di protezione. Gli occhiali visori per raggio laser servono a riconoscere meglio il raggio laser e non hanno la proprietà di proteggere dalla radiazione laser.
- Non utilizzare gli occhiali visori per raggio laser come occhiali da sole e neppure alla guida di autoveicoli. Gli occhiali visori per raggio laser non sono in grado di offrire una completa protezione ai raggi UV e riducono la percezione delle variazioni cromatiche.

MANUTENZIONE ED ASSISTENZA

Manutenzione e pulizia

Conservare e trasportare lo strumento di misura utilizzando esclusivamente l'astuccio di protezione fornito in dotazione.

Avere cura di tenere lo strumento di misura sempre pulito.

Non immergere mai lo strumento di misura in acqua oppure in liquidi di altra natura.

Pulire ogni tipo di sporcizia utilizzando un panno umido e morbido. Non utilizzare mai prodotti detergenti e neppure solventi.

Pulire regolarmente specialmente le superfici dell'uscita del raggio laser prestando particolare attenzione alla presenza di peluria.

Se dovessero sorgere difetti, p. es. dopo il logorio di un elemento, si prega di mettersi in contatto con il vostro rivenditore locale della SBM Group.

AMBIENTE

L'apparecchio viene consegnato dentro un imballaggio robusto per evitare che venga danneggiato durante il trasporto. Si può riciclare la maggior parte dei materiali dell'imballaggio. Portare questi materiali nei punti di riciclaggio appropriati.

Portare gli apparecchi che non desiderate più al vostro rivenditore locale della SBM Group. Lì verranno eliminati in modo sicuro per l'ambiente.

Лазерный уровень

УСТРОЙСТВО **1**

- 1 Отверстие выхода лазерного излучения
- 2 Очки для работы с лазерным инструментом
- 3 Выключатель
- 4 Фиксатор крышки батарейного отсека
- 5 Крышка батарейного отсека
- 6 Штатив
- 7 Предупредительная табличка лазерного излучения
- 8 Гнездо под штатив 1/4"

ТЕХНИЧЕСКИЕ ДАННЫЕ

Рабочий диапазон	до 5 м
Точность компенсирования	±0,5 мм/м
Типичный диапазон автоматического нивелирования	±4°
Рабочая температура	+5 °C ... +40 °C
Температура хранения	-20 °C ... +70 °C
Относительная влажность воздуха не более	90 %
Класс лазера	2
Тип лазера	650 нм, <1 мВт
Резьба для штатива	1/4"
Батарейки	2 x 1,5 В LR6 (AA)
Вес	3,15 кг

УКАЗАНИЯ ПО БЕЗОПАСНОСТИ



Прочтите все инструкции, чтобы Вы могли безопасно и надежно работать с настоящим измерительным инструментом. сохраняйте эти инструкции.

- Внимание – использование других не упомянутых здесь элементов управления и регулировки или других методов эксплуатации может подвергнуть Вас опасному для здоровья излучению.
- Измерительный инструмент поставляется с предупредительной табличкой на немецком языке (на изображении измерительного инструмента на странице с иллюстрациями обозначена номером 7).



Не направляйте лазерный луч на людей или животных и не смотрите сами в лазерный луч. Настоящий измерительный инструмент создает лазерное излучение класса 2 согласно IEC 60825-1. Этим излучением Вы можете непреднамеренно ослепить людей.

- Не применяйте лазерные очки в качестве защитных очков. Лазерные очки служат для лучшего опознавания лазерного луча, однако, они не защищают от лазерного излучения.
 - Не применяйте лазерные очки в качестве солнечных очков или в уличном движении. Лазерные очки не дают полной защиты от ультрафиолетового излучения и ухудшают восприятие красок.
 - Ремонт Вашего измерительного инструмента поручайте только квалифицированному персоналу и только с оригинальными запасными частями. Этим обеспечивается сохранность безопасности измерительного инструмента.
- Не разрешайте детям пользоваться лазерным измерительным инструментом без надзора. Они могут неумышленно ослепить людей.

ОПИСАНИЕ ФУНКЦИИ

Настоящий измерительный прибор предназначен для построения и контроля горизонтальных и вертикальных линий.

Измерительный инструмент пригоден исключительно для эксплуатации в закрытых помещениях.

СБОРКА

Установка/замена батареек

Применяйте исключительно щелочные батареи. Для открытия батарейного отсека 5 нажмите фиксатор 4 в направлении стрелки и снимите крышку. Вложите батареи. Следите при этом за правильной поляризацией в соответствии с изображением на внутренней стенке отсека.

Всегда заменяйте все батарейки одновременно. Применяйте только батарейки одного изготовителя и с одинаковой емкостью.

- Если Вы не пользуетесь продолжительное время измерительным инструментом, то батарейки должны быть вынуты из инструмента. При продолжительном хранении батарейки могут окислиться и разрядиться.

РАБОТА С ИНСТРУМЕНТОМ

Эксплуатация

- Защищайте измерительный инструмент от влаги и прямых солнечных лучей.
- Защищайте измерительный инструмент от экстремальных температур или колебаний температуры. Не оставляйте измерительный инструмент, например, продолжительное время в автомобиле. При больших колебаниях температуры перед включением следует выдержать инструмент до выравнивания температуры.
- Защищайте измерительный инструмент от сильных ударов и падений. Повреждения инструмента могут отрицательно повлиять на точность измерения. После сильного удара или падения инструмента сравните лазерные линии для контроля с известными вертикальными или горизонтальными опорными линиями.
- При транспортировке выключайте измерительный инструмент. При выключении блокируется маятниковый механизм, который иначе при резких движениях может быть поврежден.

Включение/выключение

Для включения измерительного инструмента переведите выключатель 3 в положение «On».

- Не направляйте лазерный луч на людей или животных и не смотрите сами в лазерный луч, включая и с большого расстояния. Для выключения измерительного инструмента передвиньте выключатель 3 в положение «Off».
- Не оставляйте без присмотра включенный измерительный инструмент и выключайте его после использования. Другие лица могут быть ослеплены лазерным лучом.

РАБОТА С АВТОМАТИЧЕСКИМ НИВЕЛИРОВАНИЕМ

Установите измерительный инструмент на прочную горизонтальную поверхность или закрепите его на штативе 6.

После включения механизм автоматического самонивелирования выверяет неплоскостности в пределах диапазона самонивелирования $\pm 4^\circ$. Нивелирование закончено как только лазерные линии остановятся.

За пределами диапазона самонивелирования в $\pm 4^\circ$ работа с инструментом невозможна, так как при этом не гарантируется прямой угол между лазерными линиями.

При толчках и изменениях положения во время работы измерительный инструмент автоматически выполняет компенсацию. После повторного компенсирования проверьте горизонтальное и вертикальное положение лазерных линий по отношению к опорным точкам для предотвращения ошибок.

УКАЗАНИЯ ПО ПРИМЕНЕНИЮ

Штатив 6 представляет собой прочную, изменяемую по высоте опору для измерения. Установите измерительный инструмент гнездом под штатив 8 на резьбу 1/4" штатива, закрепив крепежным винтом штатива.

Очки для работы с лазерным инструментом (принадлежности)

Лазерные очки отфильтровывают окружающий свет. Благодаря этому красный свет лазера становится более ярким для человеческого глаза.

- Не применяйте лазерные очки в качестве защитных очков. Лазерные очки служат для лучшего опознавания лазерного луча, однако, они не защищают от лазерного излучения.
- Не применяйте лазерные очки в качестве солнечных очков или в уличном движении. Лазерные очки не дают полной защиты от ультрафиолетового излучения и ухудшают восприятие красок.

ТЕХОБСЛУЖИВАНИЕ И СЕРВИС

Техобслуживание и очистка

Храните и транспортируйте измерительный инструмент только в поставленном защитном чехле.

Содержите измерительный инструмент постоянно в чистоте.

Никогда не погружайте измерительный инструмент в воду или другие жидкости.

Загрязнения вытирайте влажной и мягкой салфеткой. Не используйте никаких очищающих средств или растворителей.

Очищайте регулярно особенно поверхности у выходного отверстия лазера и следите при этом за ворсинками.


Если электроинструмент, несмотря на тщательные методы изготовления и испытания, выйдет из строя, то ремонт следует производить силами авторизованной сервисной мастерской для электроинструментов фирмы SBM group.

DE KONFORMITÄTSERKLÄRUNG 

Wir erklären in alleiniger Verantwortung, daß dieses Produkt mit den folgenden Normen oder normativen Dokumenten übereinstimmt: EN 61326-1:2006, EN 61326-2-2:2006 gemäß den Bestimmungen der Richtlinien 2006/42/EG, 2006/95/EG, 2004/108/EGC.

IT DICHIARAZIONE DI CONFORMITÀ 

Dichiaramo, assumendo la piena responsabilità di tale dichiarazione, che il prodotto è conforme alle seguenti normative e ai relativi documenti: EN 61326-1:2006, EN 61326-2-2:2006 in base alle prescrizioni delle direttive 2006/42/CEE, 2006/95/CEE, 2004/108/CEE.

GB DECLARATION OF CONFORMITY 

We declare under our sole responsibility that this product is in conformity with the following standards or standardized documents: EN 61326-1:2006, EN 61326-2-2:2006 in accordance with the regulations 2006/42/EEC, 2006/95/EEC, 2004/108/EEC.

RU ЗАЯВЛЕНИЕ О СООТВЕТСТВИИ 

Мы с полной ответственностью заявляем, что настоящее изделие соответствует следующим стандартам и нормативным документам: EN 61326-1:2006, EN 61326-2-2:2006 - согласно правилам: 2006/42/EEC, 2006/95/EEC, 2004/108/EEC.

FR DÉCLARATION DE CONFORMITÉ 

Nous déclarons sous notre propre responsabilité que ce produit est en conformité avec les normes ou documents normalisés suivants: EN 61326-1:2006, EN 61326-2-2:2006 conforme aux réglementations 2006/42/CEE, 2006/95/CEE, 2004/108/CEE.

Product management
V. Nosik
SBM group GmbH
Kurfürstendamm 21
10719 Berlin, Germany



DE HINWEISE ZUM UMWELTSCHUTZ

Alt-Elektrogeräte sind Wertstoffe, sie gehören daher nicht in den Hausmüll!

Wir möchten Sie daher bitten, uns mit Ihrem aktiven Beitrag bei der Ressourcenschonung und beim Umweltschutz zu unterstützen und dieses Gerät bei den-falls vorhandeneingerichteten Rücknahmestellen abzugeben.

GB ENVIRONMENTAL PROTECTION

Discarded electric appliances are recyclable and should not be discarded in the domestic waste! Please actively support us in conserving resources and protecting the environment by returning this appliance to the collection centres (if available).

FR INFORMATIONS SUR LA PROTECTION DE L'ENVIRONNEMENT

Tout appareil électrique usé est une matière recyclable et ne fait pas partie des ordures ménagères! Nous vous demandons de bien vouloir nous soutenir en contribuant activement au ménagement des ressources et à la protection de l'environnement en déposant cet appareil dans sites de collecte(si existants).

IT AVVERTENZE PER LA TUTELA DELL'AMBIENTE

Gli apparecchi elettrici vecchi sono materiali pregiati, non rientrano nei normali rifiuti domestici! Preghiamo quindi i gentili clienti di contribuire alla salvaguardia dell'ambiente e delle risorse e di consegnare il presente apparecchio ai centri di raccolta competenti, qualora siano presenti sul territorio

RU УКАЗАНИЯ ПО ЗАЩИТЕ ОКРУЖАЮЩЕЙ СРЕДЫ

Старые электроприборы подлежат вторичной переработке и поэтому не могут быть утилизированы с бытовыми отходами! Поэтому мы хотели бы попросить Вас активно поддержать нас в деле экономии ресурсов и защиты окружающей среды и сдать этот прибор в приемный пункт утилизации (если таковой имеется).



Defort®

DE Änderungen vorbehalten

GB Subject to change

FR Sous réserve de modifications

IT Con riserva di modifiche

RU Возможны изменения



SBM
Storm Branded Machines
group

SBM group GmbH
Kurfürstendamm 21
10719 Berlin, Germany

www.sbm-group.com