



Мотобуры почвенные и ледовые

Руководство по эксплуатации и технический паспорт изделия



**Мотобуры моделей:
GD-52-200, GD-65-300, IceD-52-200**

DYNAMIC DRIVE EQUIPMENT

Уважаемый покупатель!

Мы благодарим Вас за выбор техники ***DYNAMIC DRIVE EQUIPMENT***. Прежде, чем начать пользоваться ей, обязательно ознакомьтесь с данной инструкцией. Эксплуатируйте инструмент в соответствии с правилами и с учетом требований безопасности. Несоблюдение правил эксплуатации и техники безопасности может привести к выходу из строя аппарата, нанесению вреда здоровью и даже смерти пользователя. Сохраните инструкцию, при необходимости Вы всегда можете обратиться к ней.

Модель №: GD-52-200, GD-65-300, IceD-52-200 (шнеки поставляются отдельно!)

Серийный номер: _____

Оба номера (модели и серийный номер) отображены на главном ярлыке.

Вам следует записать оба в безопасное место для использования в будущем.

Содержание

1. Для вашей безопасности
2. Технические характеристики
3. Устройство мотобура
4. Меры предосторожности
5. Выбор подходящего шнека
6. Работа мотобуром
7. Техническое обслуживание
8. Правила хранения и подготовка к консервации
9. Таблица возможных неисправностей и методы их устранения.
10. Окружающая среда.

Для вашей безопасности.

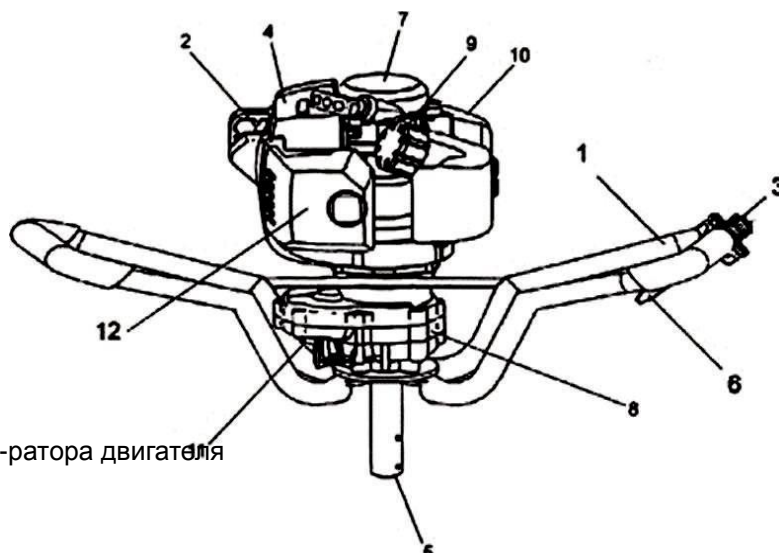
Прочтите и освоите это руководство до того, как приступить к работе с устройством. В связи с изменениями в технических характеристиках содержание руководства может не полностью соответствовать приобретенному инструменту. Производитель оставляет за собой право вносить изменения в конструкцию отдельных деталей без предварительного уведомления.

Технические характеристики

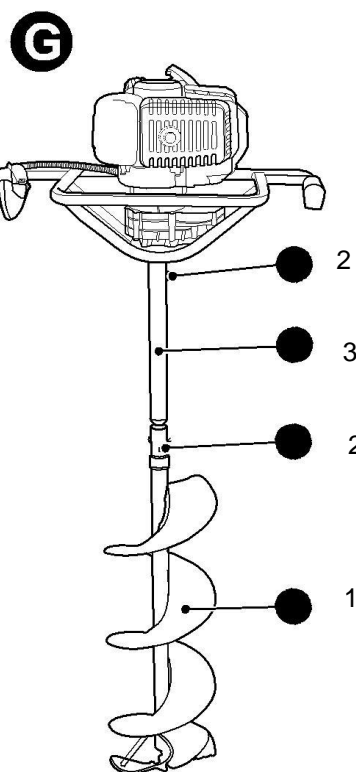
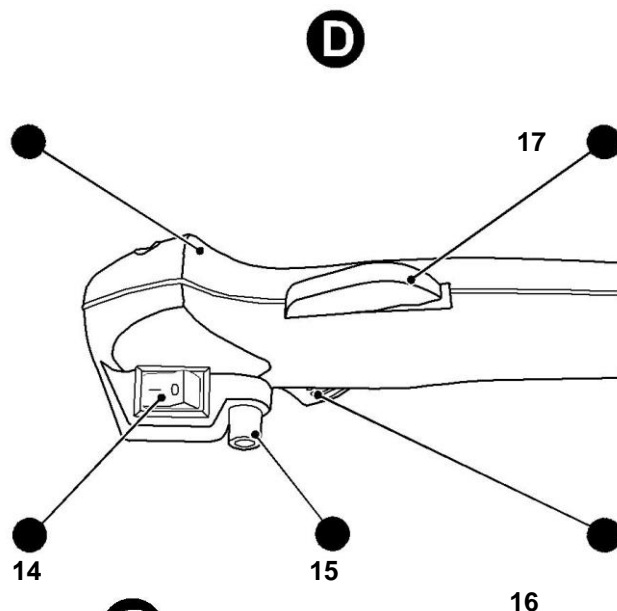
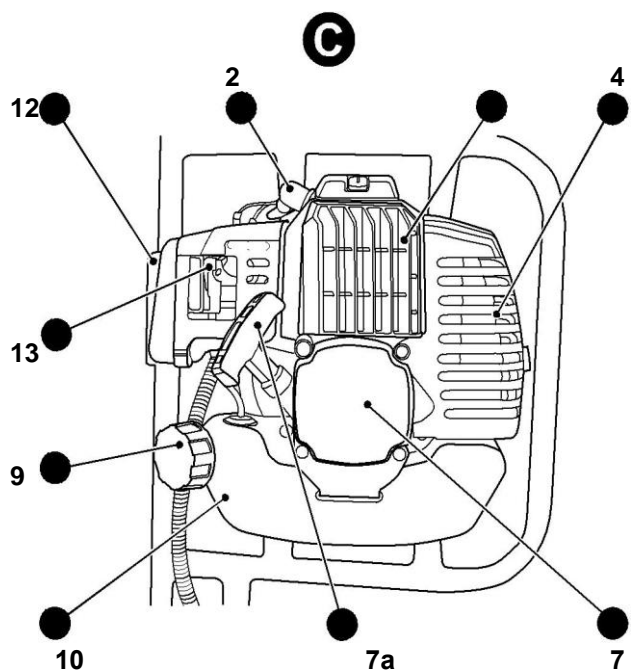
Модель	GD-52-200	GD-65-300	IceD-52-200
Тип двигателя	бензиновый двухтактный, работающий на		
Мощность двигателя при 8000rpm	1,8 KW / 2,5 л.с.	2,3 KW / 3,2 л.с.	1,8 KW / 2,5 л.с.
Объем двигателя, куб. см.	52	65	52
Степень редуктора	34 : 1	34 : 1	25 : 1 (для льда)
Объем топливного бака, литр	1,2	1,2	1,2
Вместимость редуктора двигателя по смазочному маслу	0,25 л	0,25 л	0,25 л
Смазочное масло для редуктора	"Литол - 24"		
Максимальный диаметр шнека, мм	200	300	200
Диаметр шпинделя, мм	20	20	20
Масса (без шнека), кг	8,97	10,92	10,3

Устройство мотобура:

1. Рукоятка
2. Колпачок свечи зажигания
3. Выключатель зажигания
4. Глушитель
5. Приводной вал
6. Дроссельное пусковое устройство
7. Ручной стартер 7а. Ручка стартера
8. Редуктор
9. Крышка топливного бака
10. Топливный бак
11. Смазочное отверстие
12. Воздушный фильтр
13. Рычажок воздушной заслонки карбюратора двигателя
14. Выключатель зажигания
15. Кнопка холостого хода
16. Рычаг газа, 17. Рычаг блокировочный



Рукоятка управления двигателем мотобура



Мотобур представляет собой переносимую и управляемую одним оператором транспортабельную конструкцию. На трубчатой стальной раме смонтирован двухтактный двигатель «С» внутреннего сгорания (далее «двигатель»). Двигатель оснащен муфтой центробежного сцепления и редуктором. Редуктор 8 предназначен для понижения частоты вращения от коленчатого вала двигателя и увеличения крутящего момента на приводном валу 5. Перед началом работы, на посадочную шейку вала 5 редуктора 8 надевается шнек 1 (Рис. G) и стопорится с помощью пальца 2 или проволочного фиксатора. Примечание — способ стопорения шнека 1 на ведомом валу редуктора 6 может быть выполнен в ином конструктивном исполнении. Диаметр пробуренного отверстия равен

или несколько больше максимального диаметра шнека. Максимальная глубина пробуренного отверстия в грунте зависит от длины бура и может быть увеличена за счет установки между редуктором и шнеком промежуточного удлинителя 3.

Принцип работы мотобура

От работающего двигателя мотобура крутящий момент передается на узел центробежного сцепления. При нажатии на рычаг газа 16, обороты двигателя мотобура увеличиваются до рабочих параметров (8000 грт), включается узел центробежного сцепления, и приводит во вращение ведущий вал редуктора 5. За счет большого передаточного отношения, закрепленный на ведомом валу редуктора 5 шнек 1, тоже начинает вращаться, но со значительно меньшей частотой и повышенным крутящим моментом. Оператор, удерживая мотобур за рукоятки, с помощью шнека 1 бурит отверстие в грунте или льду на необходимую глубину.

Меры предосторожности

1. Мотобур должен использоваться только людьми в хорошей физической форме, ознакомленными с руководством по эксплуатации.
2. Пользователи, не ознакомленные с руководством по эксплуатации мотобура, к его использованию не допускаются.
3. Запрещается работа мотобуром, если Вы устали, либо находитесь под воздействием алкоголя или медикаментов.
4. Не используйте мотобур, пока полностью не поймете специфических методов работы.
5. Надевайте нескользящую защитную обувь, защитные перчатки, очки, наушники и шлем.
6. Для исключения попадания во вращающиеся части инструмента и бур запрещается при работе надевать шарфы, украшения и что-либо подобное.
7. Перед началом работ обязательно проверьте рабочую зону на отсутствие электрических кабелей, трубопроводов и подземных коммуникаций.
8. Запрещается использовать мотобур в плохо проветриваемых местах, а так же в закрытых помещениях и если имеются взрывчатые или воспламеняющиеся пары.
9. Перемещайте мотобур с выключенным двигателем и с отсоединенным шнеком.
10. Запрещается использовать шнек, при наличии на нем каких-либо трещин или повреждений.
- 11. ВНИМАНИЕ!: Для заправки мотобура используйте смесь бензина с октановым числом 92 и масла для двухтактных двигателей, в соотношении 25:1 !!!**
12. Заправляйте инструмент вдали от источников огня и с выключенным двигателем. Никогда не курите во время заправки и использовании мотобура.
13. Никогда не снимайте крышку топливного бака когда работает двигатель. Если топливо разольется, перед запуском удалите мотобур на безопасное расстояние от этого места (минимум на 3 метра).
14. Всегда содержите рукоятки мотобура сухими и чистыми. Запрещается присоединять к мотобуру инструменты и приспособления, не указанные производителем
15. Перед запуском убедитесь, что шнек ничем не заблокирован, а мотобур находится в устойчивом и безопасном положении.
16. Никогда не трогайте шнек и не выполняйте обслуживание при работающем двигателе. Убедитесь, что шнек не вращается на холостом ходу двигателя.
17. После того, как двигатель заведется или перед его остановкой, дайте ему поработать 2-3 минуты на холостом ходу без нагрузки. Избегайте работы на высоких оборотах без нагрузки. Никогда резко не останавливайте двигатель на высоких скоростях.
18. При работе держите мотобур обеими руками при этом старайтесь держаться вдали от шнека и глушителя во избежании получения травм и ожогов.
19. Перемещайте мотобур во время работы на холостом ходу двигателя.
20. Никогда не трогайте свечи зажигания или провод, если двигатель работает. Это может привести к удару электрическим током.
21. Храните мотобур в вертикальном положении в сухом месте с пустым топливным баком.
22. Для поддержания исправного состояния мотобура проводите указанное в руководстве техническое обслуживание. Регулярно проверяйте, настраивайте, чините и очищайте инструмент.
23. Всегда следуйте инструкциям производителя во время технического обслуживания. Не разбирать возвратный стартер, Вы можете получить травму от возвратной пружины.
24. При неисправностях мотобура обратитесь в специализированный сервис для их устранения. Сервис, не указанный в данном руководстве, должен осуществляться квалифицированным персоналом.
25. Если Ваш мотобур более не пригоден к использованию, утилизируйте его должным образом, без нанесения вреда окружающей среде.

Выбор подходящего шнека

Выбрать винтовое сверло в соответствии с материалом, в котором выполняется бурение. В случае бурения льда, выбрать ледовый шнек. При бурении земли воспользуйтесь земляным шнеком. См.рис.1. Установите выходной вал (2) в отверстие шнека (3) и закрепите его используя, подходящую шпильку (1).

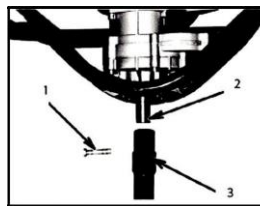


Рис.1

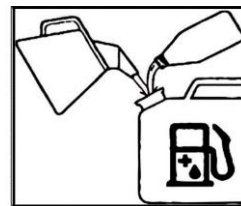


Рис.2

описание	артикул	диаметр, мм	длина, мм	цвет
Однозаходный ледовый шнек DDE	SlceA-150/800	150	800	синий
	SlceA-200/800	200	800	синий
Ледовые сменные ножи DDE (пара)	lceDK-150	150	-	-
	lceDK-200	200	-	-
Двухзаходный земляной шнек DDE	DGA-150/800	150	800	красный
	DGA-200/800	200	800	красный
	DGA-250/800	250	800	красный
	DGA-300/800	300	800	красный
Сменные ножи для двухзаходного шнека DDE	DK-150	150	-	-
	DK-200	200	-	-
	DK-250	250	-	-
	DK-300	300	-	-
Удлинитель шнека DDE	EX-400	-	400	черный
	EX-600	-	600	черный
Однозаходный земляной шнек DDE	SGA-100/800	100	800	черный
	SGA-150/800	150	800	черный
	SGA-200/800	200	800	черный
	SGA-250/800	250	800	черный
	SGA-300/800	300	800	черный
Сменные ножи для однозаходного шнека DDE	SK-100	100	-	-
	SK-150	150	-	-
	SK-200	200	-	-
	SK-250	250	-	-
	SK-300	300	-	-

Работа мотобуром

Старайтесь не вынимать шнек из отверстия полностью. Повторяйте эти действия пока Вы не достигните нужной глубины отверстия.

После нажмите на рычаг газа и, вынимая шнек из отверстия, удалите оставшуюся в отверстии землю.

ВНИМАНИЕ! Никогда не перемещайте по рабочему участку мотобур с вращающимся шнеком.

ВНИМАНИЕ! Никогда не отсоединяйте шнек (или удлинители) если двигатель мотобура работает.

ВНИМАНИЕ! Всегда очищайте пробуренное отверстие от земли. Иначе Вы можете закопать шнек глубоко в землю. При работе с мотобуром обходите большие камни, столбы, заборы, металлические сетки и другие объекты — эти препятствия могут повредить шнек и мотобур при соприкосновении.

Относитесь бережно к природе! При работе с мотобуром берегите естественные природные объекты, такие как: муравейники, норы животных и другие природные объекты. Не пытайтесь повредить естественные природные объекты режущими элементами мотобура и не допускайте протечек топлива на них.

ВНИМАНИЕ! Никогда не укладывайте мотобур с горячим двигателем на сухую скошенную траву и солому — это может привести к воспламенению и пожару.

ПОДГОТОВКА К РАБОТЕ

ВНИМАНИЕ! Операции по сборке или регулировке мотобура производите только при остановленном

и остывшем двигателе. Во избежание травм все действия со шнеком выполняйте в защитных рукавицах.

ВНИМАНИЕ! Обязательно до ввода мотобура в эксплуатацию залейте масло в редуктор бензинового двигателя. Работа при отсутствии масла в редукторе неминуемо приведет к выходу из строя мотобура. !!!!!!!!!!!

ВНИМАНИЕ! Перед сборкой или регулировкой мотобура необходимо надеть спецодежду и защитные средства. Будьте предельно внимательны и осторожны. Невыполнение требований данной инструкции может привести к серьезным травмам оператора или других лиц.

Топливо

Мотобур оснащен двухтактным двигателем. Всегда заправляйте двигатель топливом, смешанным с маслом. При заливке топлива или обращении с ним следует обеспечить хорошую вентиляцию.

Используйте только неэтилированный бензин с октановым числом не ниже 92 в соотношении с 2х-тактным маслом в соотношении **25:1**. Смешивайте топливо и масло в отдельной чистой ёмкости. Для приготовления топливной смеси наполните чистый контейнер половиной количества топлива планируемой к использованию. Затем добавьте все количество масла. Смешайте (встряхните) топливную смесь. Добавьте оставшуюся половину топлива. Тщательно смешайте (встряхните) топливную смесь перед заполнением топливного бака. (Рис.2)

Перед заправкой топливом всегда отключайте двигатель. Тщательно очистите участок вокруг крышки бака, чтобы в бак не попала грязь. Хорошо смешайте топливо путем встряхивания контейнера. Открывайте топливный бак медленно, чтобы сбросить возможное избыточное давление. После заправки осторожно затяните крышку топливного бака. Всегда удаляйте аппарат минимум на 3 м от зоны топливной заправки, прежде чем запускать его.

Пуск

Внимание! Избегайте соприкосновения с глушителем, так как в процессе работы он сильно нагревается.

ПЕРВОНАЧАЛЬНЫЙ ЗАПУСК ДВИГАТЕЛЯ

ВАЖНО! Перед тем, как запустить двигатель, проверьте мотобур на предмет внешних повреждений, течи топлива, надежности креплений, при необходимости, заполните бензобак топливом (смотрите главы ЗАПРАВКА ТОПЛИВОМ настоящего раздела).

1. Установить выключатель зажигания (1) в положение ON или START (Рис.3).

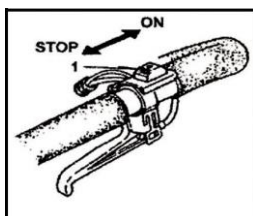


Рис.3

2. Медленно надавите на кнопку праймера («груши») топлива 5-7 раз. (4), чтобы топливо потекло через праймер или обратную трубку. (При наличии подобного оснащения) (Рис.4)

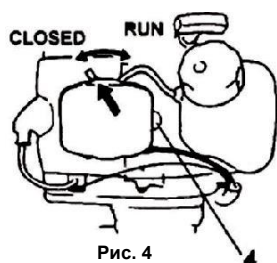


Рис. 4

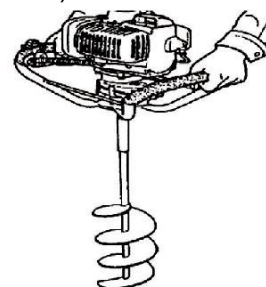


Рис. 6

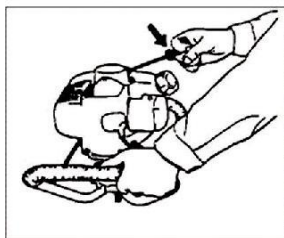


Рис. 5

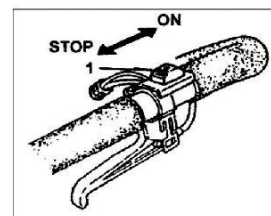


Рис. 7

4. Установите рычаг воздушной заслонки в положении ЗАКРЫТО.
5. Вытяните за ручку шнур стартера, выбрав холостой ход, до появления сопротивления, затем энергично потяните за ручку стартера, повторите несколько раз, до первой вспышки зажигания. ВНИМАНИЕ !! Не бросайте ручку, а медленно отпускайте, во избежание поломки стартера. (Рис.5)
6. Переведите рычаг воздушной заслонки в положение ОТКРЫТО. В некоторых случаях используйте промежуточное, среднее положение рычага.
7. Повторите запуск несколько раз, пока двигатель не запустится.
8. Как только двигатель заработает, дайте ему поработать на протяжении 10-20 секунд. (при работе в холодных условиях может потребоваться больше времени для прогрева двигателя). Затем можно приступать к работе.

ВНИМАНИЕ!: Для моделей со стартером возвратного действия (как ледобур **IceD-52-200**):

пункт 5. Тяните за ручку шнур стартера, выбрав холостой ход, до появления сопротивления, затем продолжайте тянуть за ручку стартера, пока стартер не начнет процедуру возвратного вращения (внутри механизма). При необходимости повторите несколько раз, до первой вспышки зажигания. ВНИМАНИЕ !! Не бросайте ручку, а медленно отпускайте, во избежание поломки стартера. (Рис.5)

ЗАПУСК ТЕПЛОГО ДВИГАТЕЛЯ

Следуйте инструкциям по запуску двигателя, при этом не требуется переводить рычаг воздушной заслонки в положение ЗАКРЫТО. В некоторых случаях используйте промежуточное, среднее положение рычага.

ОСТАНОВКА ДВИГАТЕЛЯ

Отпустите курок газа, дайте немного поработать на холостом ходу. Переведите выключатель двигателя, в положение OFF или STOP(Выкл.).

Бурение

1. Крепко держите рукоятки двумя руками, чтобы аппарат не нарушил Ваше равновесие (Рис.6).
2. Поместить шнек на место, где будет производиться бурение и привести его в движение, нажав курок газа. Благодаря встроенному центробежному сцеплению эта работа не требует много усилий.
3. При возникновении неестественной вибрации или шумов следует отключить двигатель и проверить аппарат.
4. Остановка. Снизить скорость двигателя (сбросить газ) и переместить выключатель зажигания в положение остановки STOP. (Рис.7)

Бурение грунта

- При бурении грунта всегда предполагайте, что в месте сверления могут быть подземные коммуникации и скрытые объекты. Перед началом работы по бурению свяжитесь с местными коммунальными службами и уточните планы расположения подземных коммуникаций и скрытых объектов.
 - Всегда проверяйте место бурения и убедитесь в отсутствии предметов, которые могут намотаться на шнек или камней, которые могут отлететь в сторону оператора или людей.
 - Не подпускайте людей и животных ближе 15 метров к месту бурения.
 - Держите рукоятки мотобура уверенно.
 - При работе найдите удобное и сбалансированное положения для своего тела.
 - Держитесь как можно дальше, от вращающихся частей мотобура.
 - Осмотрите рабочий участок. Будьте уверены в том, что с этим мотобуром Вы сможете выполнить намеченную работу.
 - Всегда закрывайте или маркируйте отверстия, вырытые в грунте (льду), для избежания несчастных случаев.
 - Не пытайтесь бурить отверстие за один проход, тем самым Вы можете закопать бур глубоко в грунт (землю). Бурите грунт на глубину около 30 см и поднимайте к поверхности шнек, чтобы удалить вырытую землю из отверстия. Старайтесь не вынимать шнек из отверстия полностью. Повторяйте эти действия пока Вы не до-стигните нужной глубины отверстия.
- После нажмите на рычаг газа и, вынимая шнек из отверстия, удалите оставшуюся в отверстии землю.

ВНИМАНИЕ! Никогда не перемещайте по рабочему участку мотобур с вращающимся шнеком.

ВНИМАНИЕ! Никогда не отсоединяйте шнек (или удлинители) если двигатель мотобура работает.

Бурение с удлинителями

Производитель не рекомендует использовать удлинители длиной более 1 метра.

Пробурите отверстие на глубину шнека (0,8м), очистите отверстие от земли.

Остановите двигатель. Снимите шнек 1 с мотобура. Соедините удлинитель 3 со шнеком 1 с помощью пальца 2 и про-волочного фиксатора. Установите и закрепите с помощью пальца 2 и про-волочного фиксатора собранный узел на ведомом вале 5 редуктора 8.

Запустите двигатель и продолжайте бурение.

Бурение льда.

- **ВНИМАНИЕ!** Не выходите на замерзшее озеро или речку, если толщина ледового покрытия недостаточная, чтобы выдержать нагрузку от Вашего веса и нагрузки от мотобура.
- При бурении лунок во льду, снижайте обороты двигателя, чтобы предотвратить разбрызгивание воды.
- Не бурите лунки во льду, слишком близко, так как может ослабнуть прочность ледового покрытия, что является опасной ситуацией.

Техническое обслуживание

- **ВНИМАНИЕ!** Перед началом любых работ по техническому обслуживанию остановите двигатель мотобура и дайте ему остыть. Обязательно снимите наконечник с высоко-вольтным проводом со свечи зажигания. Самостоятельно можно выполнять только те виды работ по техническому обслуживанию, которые описаны в данной инструкции. Все другие работы, в особенности обслуживание двигателя и ремонт, должны выполняться только квалифицированным специалистом. Некомпетентно проведенные работы могут привести к поломке мотобура.

ЕЖЕДНЕВНОЕ ТЕХОБСЛУЖИВАНИЕ

- 1.Проверка мотобура на надлежащее центрирование, остроту и наличие трещин. Шнек с нарушенным центрированием имеет сильную вибрацию и может повредить устройство.
- 2.Проверка прочности затягивания мотобура.
- 3.Проверка прочности посадки гаек и винтов.

ЕЖЕНЕДЕЛЬНОЕ ТЕХОБСЛУЖИВАНИЕ

- 1.Проверка стартера особенно, шнура и возвратной пружины.
- 2.Чистка наружной поверхности свечи зажигания.
- 3.Проверять наполнение коробки передач смазкой.
- 4.Чистка воздушного фильтра.

ЕЖЕМЕСЯЧНОЕ ТЕХОБСЛУЖИВАНИЕ

1. Промывка топливного бака бензином.
2. Чистка наружной поверхности карбюратора и пространства вокруг него.
3. Чистка наружных поверхностей.

В таблице «Виды и периодичность технического обслуживания» указаны интервалы технического обслуживания. Если мотобур работает в запыленных условиях или с нагрузкой близкой к максимальной, интервалы между выполнением операций технического обслуживания должны быть сокращены. Техническое обслуживание мотобура должно выполняться с учетом степени загрязнения фильтра и износа деталей двигателя.

Виды и периодичность технического обслуживания

Наименование операции технического обслуживания	Через каждые 8 часов работы	Через каждые 50 часов работы	Через каждые 100 часов работы
Очистите мотобур и проверьте затяжку болтов и гаек	+		
Очистите свечу зажигания и отрегулируйте искровой зазор		+	
Очистите воздушный фильтр			
Замените воздушный фильтр			+

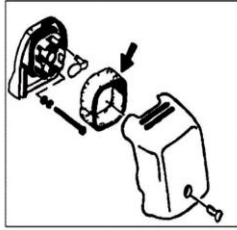


Рис.8

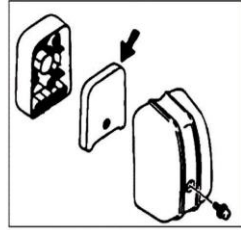
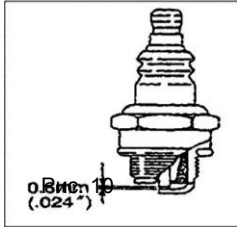


Рис.9



0.6 мм
(.024")

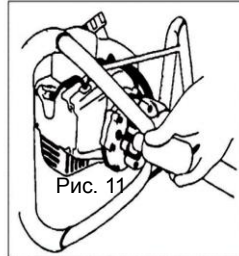


Рис. 11

Воздушный фильтр

Воздушный фильтр (Рис. 8,9) должен быть очищен от пыли и грязи, чтобы избежать:

1. Неполадок карбюратора
2. Проблем при пуске.
3. Снижения мощности двигателя.
4. Излишнего износа деталей двигателя.
5. Ненормального расхода топлива. Ежедневно очищайте воздушный фильтр, либо чаще, если работа выполняется в пыльной области.

Чистка воздушного фильтра:

ВНИМАНИЕ! Запрещен запуск двигателя со снятым или поврежденным воздушным фильтром.

Воздушный фильтр через 50 часов работы (или раньше при сильном загрязнении) необходимо очистить. Если через 100 часов работы мощность двигателя падает или выхлопные газы приобрели нештатный цвет, воздушный фильтр необходимо очистить или заменить.

Демонтируйте крышку воздушного фильтра и фильтр. Промойте его в теплом мыльном растворе. Перед повторной сборкой проверьте, чтобы фильтр был сухим и не имел повреждений. Смажьте фильтрующий элемент небольшим количеством моторного масла (2–3г). После очистки установите фильтрующий элемент и все снятые узлы и на штатное место. Если фильтр имеет повреждения, то его необходимо заменить. Воздушный фильтр, при промывке и сушке, может не очиститься полностью. Поэтому его следует регулярно заменять на новый.

Свеча зажигания

На состояние свечи зажигания (Рис.10) влияет:

1. Неверная регулировка карбюратора.
2. Неверно составленная топливная смесь (слишком много масла в бензине)
3. Грязный воздушный фильтр.
4. Неблагоприятные условия работы.

Эти факторы вызывают отложения на электродах свечи зажигания, что приводит к неполадкам и затруднениям при пуске. Если мощность двигателя снижается, он трудно запускается или плохо работает на холостом ходу, нужно всегда сначала проверить свечу зажигания.

Если свеча зажигания грязная, необходимо ее очистить и проверить межэлектродный зазор.

Выверните свечу зажигания при помощи специального ключа.

Если на свече зажигания образовался нагар (отложения углерода), удалите его с помощью раствора для очистки или с помощью проволочной щетки.

ВНИМАНИЕ! Для чистки свечи зажигания используйте только проволочную щетку с латунной щетиной. Щетина из другого материала повредит электрод! При необходимости выполнить повторную регулировку. Правильный зазор составляет 0.6 мм. В случае необходимости отрегулируйте искровой промежуток, аккуратно подгибая боковой электрод свечи зажигания. Установите свечу зажигания на штатное место и затяните его с моментом затяжки 20 Н·м. Не перетягивайте свечу зажигания, иначе

возможно повреждение резьбы в головке цилиндра двигателя мотобура.

ВНИМАНИЕ! Вкручивайте свечу зажигания только в холодный двигатель.

При необходимости замените свечу зажигания. После профилактики или замены свечи не забудьте установить на нее наконечник с высоковольтным проводом. После выполнения этой операции установите все снятые узлы и детали на штатное место.

Редуктор (Рис. 12)



- **ПОМНИТЕ!** Работа при отсутствии смазки в редукторе или при его низком уровне неминуемо приведет к выходу из строя мотобура.
- Выход из строя мотобура по причине отсутствия необходимого количества смазки в редукторе двигателя не является гарантийным случаем и не служит основанием для выполнения бесплатного гарантийного ремонта изделия
- Установите мотобур (без шнека) в строго вертикальное положение, так, чтобы открылся доступ к нижней части редуктора («Е»).
- С помощью обтирочного материала очистите корпус редуктора и пробку 21 от пыли и грязи.
- С помощью гаечного ключа отверните пробку 21. Заполните не менее **0, 2 л** смазки в заливочное отверстие (или масленку) 20, до полного заполнения полости редуктора 6. Аккуратно, обтирочным материалом уберите потеки смазки и заверните пробку 21. Гаечным ключом, надежно, но, не прилагая чрезмерного усилия, затяните пробку 21.

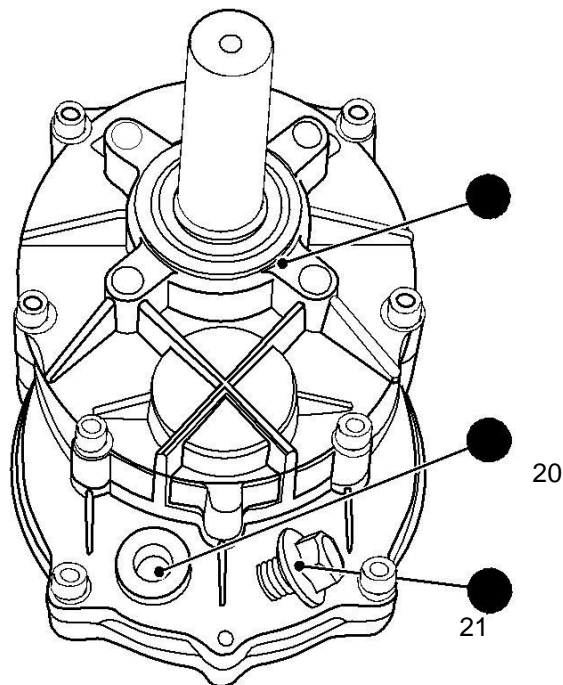


Рис. 12

Каждые **50 часов** эксплуатации проверять уровень смазки в редукторе или зубчатом зацеплении путем удаления заправочной пробки для смазки на боковой стороне редуктора. Если на торцах зубчатых колес не видно смазки, заполнить коробку на 3/4 качественной, универсальной литиевой смазкой типа «Литол - 24». Не заполнять передачу полностью!

Топливный фильтр (Рис.12)

Полностью слить топливо из топливного бака и извлечь из бака линию топливного фильтра. Вытащить фильтрующий элемент из держателя и промыть его теплой водой с моющим средством. Тщательно смыть средство и высушить элемент на воздухе. **ВНИМАНИЕ!** Если топливный фильтр твердый, сильно загрязнен, полностью заменить его.

Чистка глушителя (Рис.13)

Через каждые 100 часов эксплуатации демонтировать глушитель и искровой разрядник (если имеется) и вычищать выхлопной нагар из выхлопного отверстия или входа глушителя.

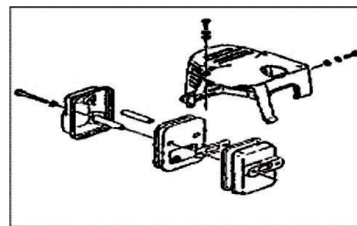


Рис. 13

Правила хранения и подготовка к консервации

Правила хранения

При постановке мотобура на длительное хранение (на срок более 30 дней) необходимо:

- полностью очистить мотобур и шнек от загрязнений;
- снять шнек с мотобура.
- слить топливо в отдельную емкость.

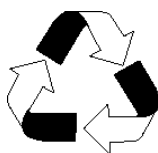
ВНИМАНИЕ! При выполнении этой операции не курите, и не используйте открытый огонь!

- запустите двигатель мотобура и дайте ему поработать до тех пор, пока топливопровод и карбюратор не опустеют;
- снимите наконечник с высоковольтным проводом со свечи зажигания;
- выверните свечу зажигания и залейте в цилиндр двигателя 5 см³ моторного масла;
- установите на штатное место свечу зажигания (см. подраздел «Проверка состояния свечи зажигания»);
- медленно потяните на себя пусковую рукоятку до того момента, когда почувствуете сопротивление и оставьте ее в этом положении;
- тщательно протрите двигатель и все узлы мотобура чистой, сухой ветошью;
- очистите шнек и смажьте его машинным маслом для предохранения от воздействия коррозии.

Хранение мотобура следует производить в закрытом вентилируемом помещении при отсутствии воздействия климатических факторов (атмосферные осадки, повышенная влажность и запыленность воздуха) при температуре воздуха не ниже минус 10 °С и не выше плюс 40 °С с относительной влажностью воздуха не выше 80 %.

Подготовка к консервации

Слить все топливо из топливного бака. Завести двигатель и дать ему поработать для полной остановки. Очистить аппарат чистой тканью или воспользоваться воздушным шлангом высокого давления воздуха. Накапать несколько капель двухтактного двигательного масла в цилиндр, через отверстие в свече зажигания и прокрутить двигатель чтобы распределить масло. Хранить мотобур в вертикальном положении в сухом месте.



Окружающая среда.

Перерабатывайте ненужные материалы вместо разбрасывания их, как мусор. Все инструменты, заменяемые детали, упаковка должны быть рассортированы, отнесены в местный перерабатывающий центр и переработаны способом, безопасным для окружающей среды.

Срок службы изделия 3 года. Гарантийный талон и руководство по эксплуатации являются неотъемлемыми частями данного изделия. Товар сертифицирован. Гарантийные обязательства согласно прилагаемому гарантийному талону.

Юридический адрес изготовителя:

Производитель: «Динамик Драйв Эквипмент (ДДЕ)», Адрес: 620 Александер Драйв СВ/ П.О. Бокс 334, Оватонна, Миннесота 55060, Соединённые Штаты Америки («Dynamic Drive Equipment (DDE)», 620 Alexander Drive SW / P.O. Box 334, Owatonna, Minnesota 55060, USA.)

Производственное отделение: WUYI HENGYUE MACHINERY MANUFACTURE CO., LTD, No.A-18 JIHUA WEST ROAD BAIHUASGHAN INDUSTRIAL ZONE WUYI 321200 ,ZHEJIANG CHINA

Сделано в Китае.

www.dde-um.com

EAC

Таблица возможных неисправностей и методы их устранения.

Неисправность	Возможная причина	Способ устранения
Повышенный расход топлива, снижение мощности двигателя, неустойчивая работа на холостом ходу, затруднен пуск, или двигатель не запускается.	Неправильная установка искрового зазора свечи зажигания.	Отрегулируйте искровой зазор.
	Неисправна свеча зажигания.	Замените свечу зажигания.
	Засорен воздушный фильтр.	Промойте или замените воздушный фильтр.
	Неисправна система зажигания двигателя.	Обратитесь в сервисный центр.
	Неисправна система питания двигателя.	Обратитесь в сервисный центр.
Детонация в цилиндре (характерный металлический стук).	Применение низкооктанового топлива для топливной смеси.	Замените топливную смесь.
	Слишком большой угол опережения зажигания.	Обратитесь в сервисный центр.
При нажатии на рычаг газа, обороты двигателя увеличиваются, но шнек не вращается.	Неисправно сцепление или редуктор.	Произвести регулировку сцепления или замену зубчатых колес в редукторе.
Двигатель не запускается.	<ol style="list-style-type: none"> 1. Переключатель в положение STOP. 2. Воздушный фильтр загрязнен. 3. Топливный бак пуст. 4. Несвежее топливо. 5. Вода в топливе. 6. Провод отсоединен от свечи зажигания. 7. Свеча зажигания не дает искру. 8. Топливо не поступает в карбюратор. 9. Воздух в топливном трубопроводе. 10. Уплотнения коленчатого вала стерлись. 11. Низкое сжатие. 12. Воздушная заслонка закрыта (двигатель горячий) 13. Воздушная заслонка открыта (холодный пуск) 	<ol style="list-style-type: none"> 1. Установите переключатель в положении START. 2. Очистите или замените топливный фильтр. 3. Наполните топливный бак. 4. Опустошите бак и карбюратор, влейте свежее топливо. 5. Опустошите бак и карбюратор, влейте свежее топливо. 6. Подсоедините провод к свече зажигания. 7. Просушите (отвентите, продуйте), почистите или установите новую свечу зажигания. 8. Проверьте, не загрязнен ли топливный фильтр; замените его. Проверьте, не спутан ли и не поврежден ли топливный трубопровод; отремонтируйте или замените его. 9. Надавите на кнопку подсоса, чтобы убрать воздух из топливного трубопровода. 10, 11. Обратитесь в сервисный центр 12, 13. Следуйте инструкции по запуску.
Двигатель не работает правильно на холостом ходу.	<ol style="list-style-type: none"> 1. Ручка воздушной заслонки в положении ЗАКРЫТО 2. Карбюратор требует регулировки. 3. Несвежее, некачественное топливо. 4. Уплотнения коленчатого вала стерлись. 5. Низкое сжатие. 6. Двигатель не прогрелся в условиях холодной температуры. 	<ol style="list-style-type: none"> 1. Установите ручку воздушной заслонки в положении ОТКРЫТО. 2. Опустошите бак и карбюратор, влейте свежее топливо. 2.4.5. Обратитесь в сервисный центр. 6. Прогрейте двигатель до 5 минут.
Двигатель не ускоряется, теряет мощность или "глохнет" под нагрузкой.	<ol style="list-style-type: none"> 1. Воздушный фильтр загрязнен. 2. Загрязнена свеча зажигания. 3. Ручка воздушной заслонки в положении ЗАКРЫТО 4. Несвежее топливо, некачественное. 5. Карбюратор требует регулировки. 6. Отложения нагара на глушителе. 7. Двигатель не прогрелся в условиях холодной температуры. 	<ol style="list-style-type: none"> 1. Очистите или замените воздушный фильтр. 2. Очистите или замените свечу зажигания; регулируйте зазор. 3. Установите ручку воздушной заслонки в положении ЗАКРЫТО. 4. Опустошите бак и карбюратор, влейте свежее топливо. 5. Обратитесь в сервисный центр. 6. Обратитесь в сервисный центр. 7. Дайте двигателю дольше поработать, перед бурением
Двигатель чрезмерно дымит.	<ol style="list-style-type: none"> 1. Воздушный фильтр поврежден. 2. Неправильно приготовлена топливная смесь. 	<ol style="list-style-type: none"> 1. Очистите или замените воздушный фильтр. 2. Смените топливную смесь, на свежую.
Двигатель перегревается.	<ol style="list-style-type: none"> 1. Карбюратор требует регулировки. 2. Отложения нагара на глушителе. 3. Перегрузка двигателя. 4. Неправильно приготовлена топливная смесь. 	<ol style="list-style-type: none"> 1. Обратитесь в сервисный центр. 2. Обратитесь в сервисный центр. 3. Смените режим работы, длительность работы, уменьшите нагрузку. 4. Смените топливную смесь, на свежую.