

- Ⓓ **Originalbetriebsanleitung
Handkreissäge**
- ⒼⒷ **Оригинальное руководство по эксплуатации
Ручная дисковая пила**
- Ⓕ **Mode d'emploi d'origine
Scie circulaire portable**
- Ⓘ **Istruzioni per l'uso originali
Sega circolare manuale**
- Ⓐ **Original-bruksanvisning
Handcirkelsåg**
- ⒸⒶ **Originální návod k obsluze
Ruční kotoučová pila**
- ⒶⓀ **Originálny návod na obsluhu
laserovej ručnej kotúčovej píly**
- ⒶⒶ **Originele handleiding
Handcirkelzaag**
- Ⓔ **Manual de instrucciones original
Sierra circular**
- Ⓐ **Manual de instruções original
Serra circular**
- ⒻⒶ **Alkuperäiskäyttöohje
Käsipyörösaha**
- Ⓕ **Eredeti használati utasítás
Kézikörfűrész**
- ⒶⒶ **Instrukcja oryginalna
Pilarka tarczowa ręczna**
- ⒶⒻ **Πρωτότυπες Οδηγίες χρήσης
Δισκοπίοιο χεριού**
- ⒻⒶ **Orijinal Kullanma Talimatı
Sunta Kesme**



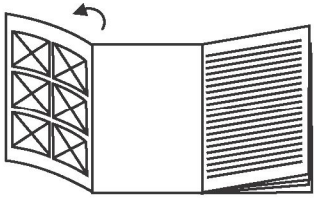
Арт. №: 43.309.70

Инв. №: 11010

Einhell®

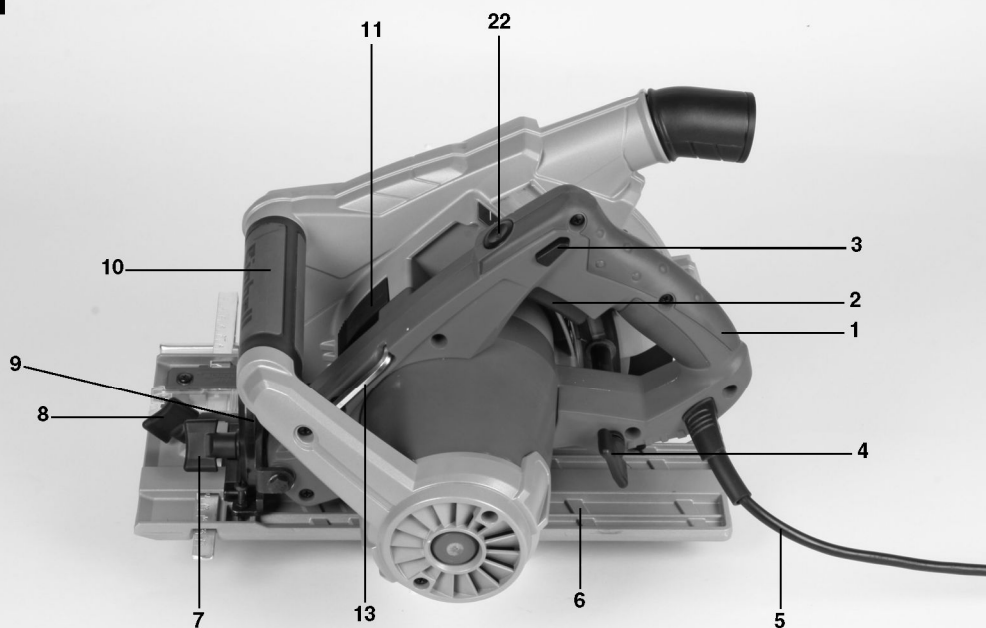


RT-CS 190/1

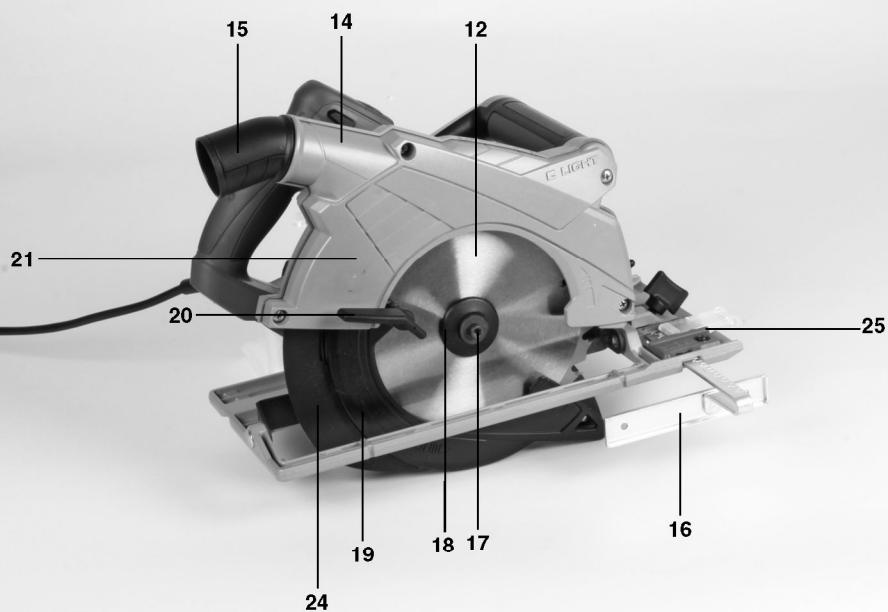


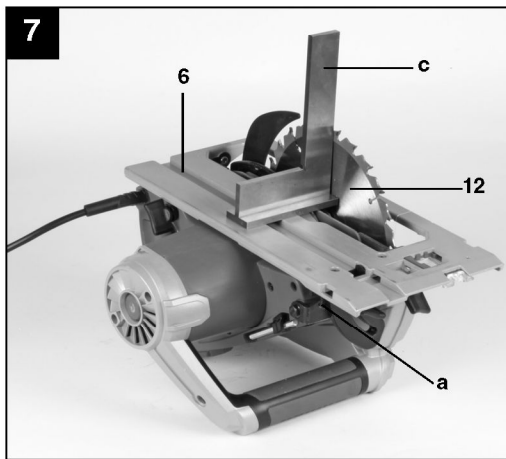
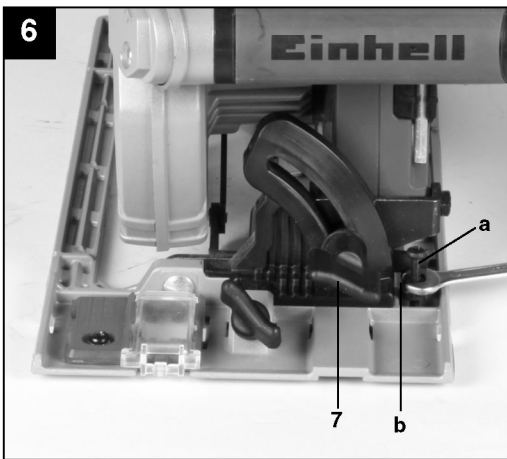
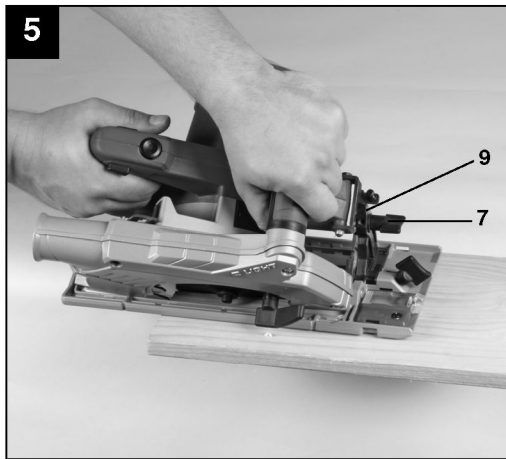
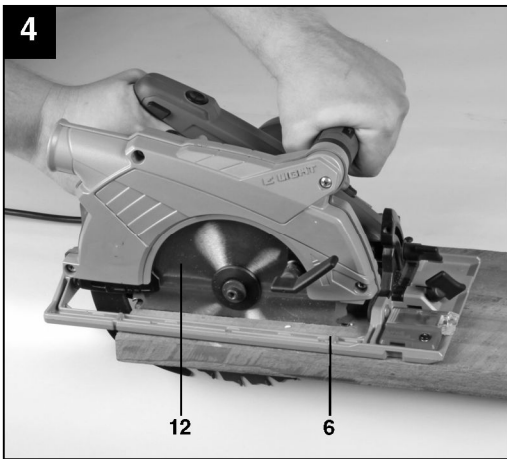
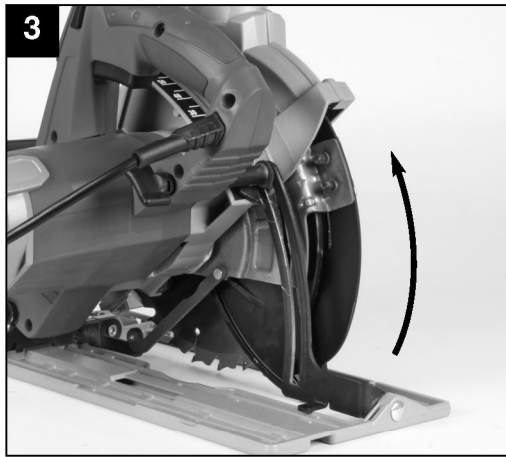
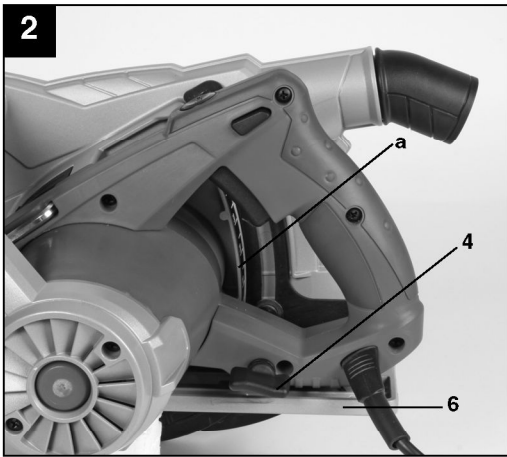
- Ⓓ Bitte Seite 2-5 ausklappen
- ⒼⒷ **Пожалуйста, откройте стр. 2 - 5**
- Ⓕ Veuillez déplier les pages 2-5
- Ⓘ Aprite le pagine dalla 2 alla 5
- Ⓢ Fäll ut sidorna 2-5
- ⒸⒶ Nalistujte prosím stranu 2-5
- ⓈⓀ Prosím otvorte strany 2-5
- ⓃⒻ Gelieve blz. 2-5 uit te vouwen
- Ⓔ Desdoblar página 2-5
- Ⓟ É favor desdobrar as páginas 2-5
- ⒻⓂ Ole hyvä ja käännä sivut 2-5 auki
- Ⓕ Kérjük a 2-től – 5-ig levő oldalakat szétnyitni
- Ⓟ Prosimy rozłożyć instrukcję na stronach 2-5
- ⒼⓇ Ξεδιπλώστε τις σελίδα 2-5
- ⓉⓇ Lütfen Sayfa 2-5'i açın

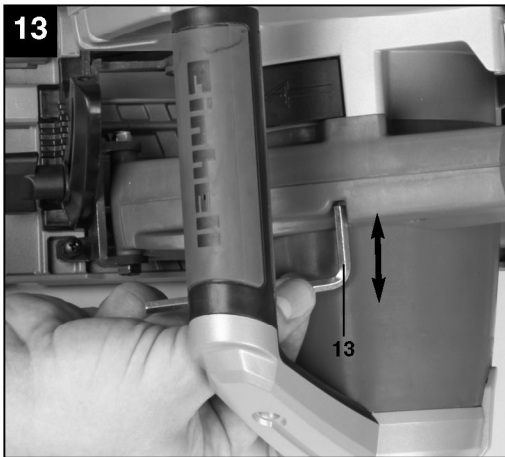
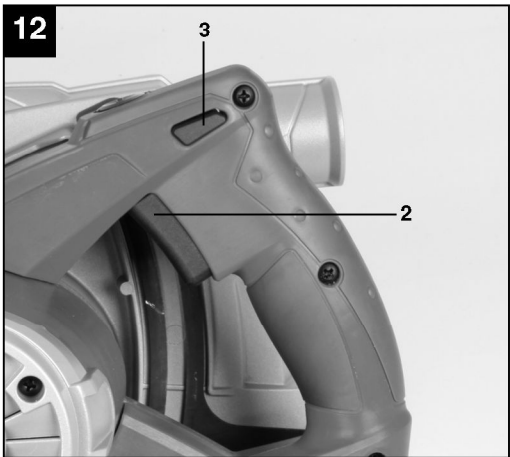
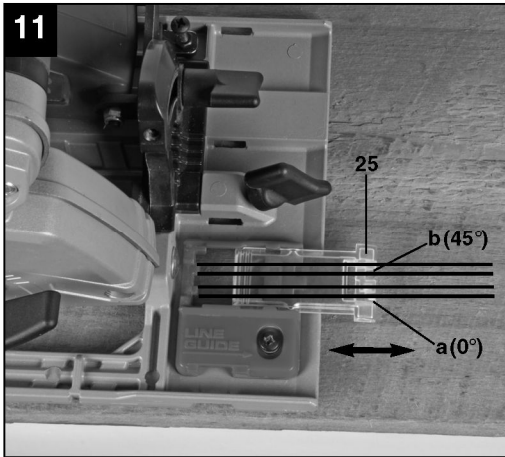
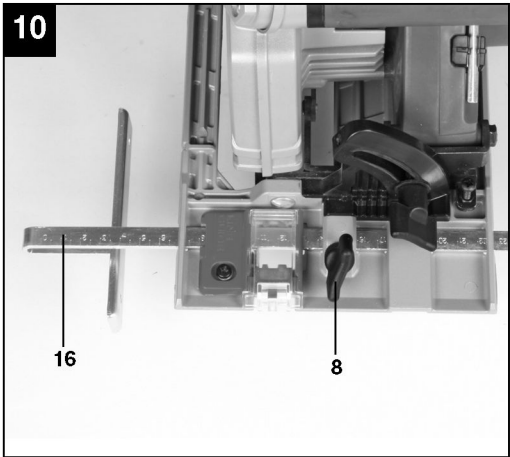
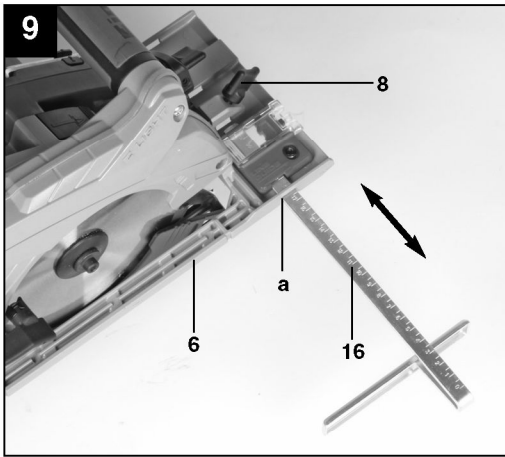
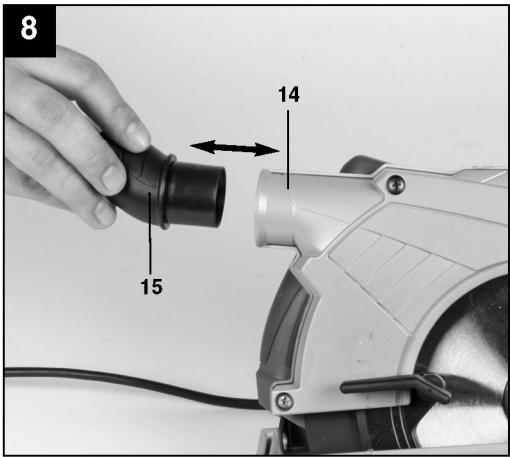
1a

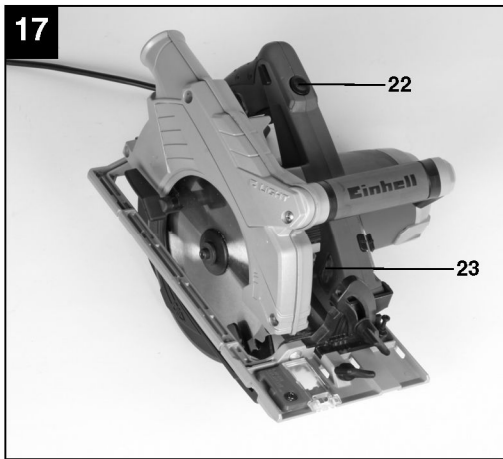
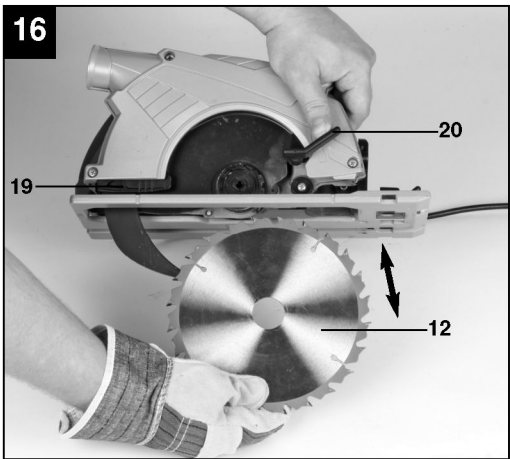
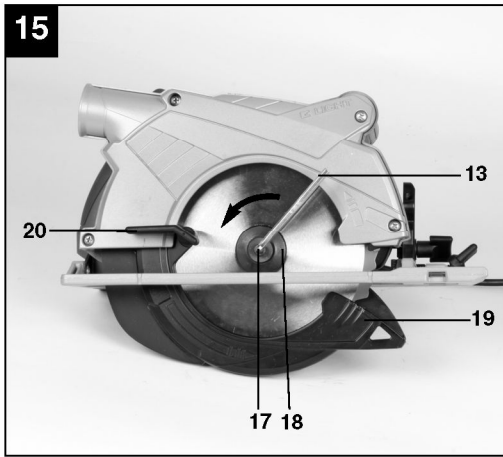
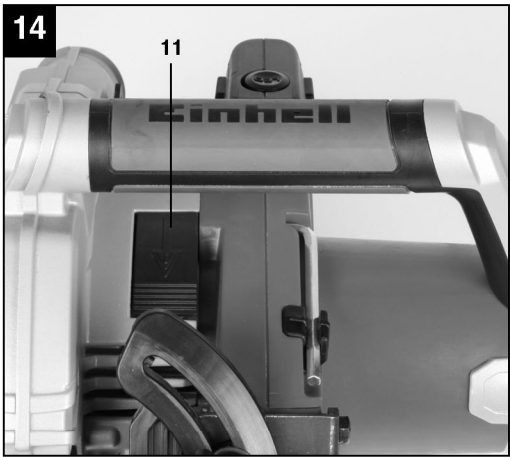


1b









GB

Содержание

1. Правила техники безопасности
2. Общая схема и комплект поставки
3. Надлежащая эксплуатация
4. Технические характеристики
5. Перед запуском оборудования
6. Эксплуатация
7. Замена силового кабеля
8. Очистка, техническое обслуживание и заказ запасных частей
9. Утилизация и переработка
10. Хранение



"Внимание! Во избежание получения травм ознакомьтесь с инструкциями по эксплуатации"



Используйте наушники.
Шумовое воздействие может привести к повреждению органов слуха.



Используйте респиратор.
При работе с деревом или другими материалами может образоваться пыль, которая представляет вред для здоровья.
Никогда не используйте устройство для работы с материалами, содержащими асбест!



Используйте защитные очки.
Искры, обломки, осколки и пыль, образующиеся при работе устройства, могут привести к потере зрения.

Важно:

Во избежание травматизма и повреждения устройства, при использовании оборудования необходимо соблюдать определенные меры предосторожности.

Пожалуйста, внимательно изучите инструкцию по эксплуатации. Храните данное руководство в безопасном месте таким образом, чтобы содержащаяся в нем информация была доступна в любое время. В случае передачи оборудования другому лицу, также передавайте данное руководство и информацию по технике безопасности.

Наша компания не несет ответственности за причинение ущерба или несчастные случаи, произошедшие в результате неисполнения данных инструкций и пренебрежения информацией по технике безопасности.

1. Правила техники безопасности

Пожалуйста, ознакомьтесь с информацией по технике безопасности, содержащейся в буклете, входящем в комплект поставки.

ВНИМАНИЕ!

Ознакомьтесь с информацией и инструкциями по технике безопасности.

Любые нарушения правил и инструкций по технике безопасности могут привести к поражению электрическим током, возгоранию и/или серьезным травмам.

Храните все правила и инструкции по безопасности в безопасном месте для последующего использования.

2. Общая схема и комплект поставки (Рис. 1а/1б/17)**2.1 Общая схема**

1. Ручка
2. Кнопка ВКЛ/ОТКЛ
3. Кнопка блокировки выключателя
4. Блокировочный рычаг для регулировки глубины среза
5. Силовой шнур
6. Станина
7. Блокировочный рычаг для регулировки косой резки
8. Стопорный винт для параллельного упора
9. Шкала для регулировки угла резки
10. Дополнительная ручка
11. Зажим шпинделя
12. Диск пилы
13. Ключ для диска пилы
14. Соединение для отвода пыли
15. Переходник для отвода пыли
16. Параллельный упор
17. Винт для блокировки диска пилы
18. Фланец
19. Поворотный защитный кожух
20. Рычаг для поворотного защитного кожуха
21. Защитный кожух
22. Кнопка ВКЛ/ВЫКЛ для светодиодной подсветки
23. Светодиодная подсветка
24. Разделитель
25. Линейная направляющая

2.2 Комплект поставки

- Снимите упаковку и аккуратно извлеките оборудование.
- Удалите упаковочный материал и все упаковочные и/или транспортировочные скобы (при наличии).
- Проверьте наличие всех компонентов.
- Проверьте оборудование и приспособления на наличие повреждений.
- По возможности сохраняйте упаковку до окончания гарантийного периода.

ВАЖНО

Храните оборудование и упаковочные материалы вдали от детей. Не позволяйте детям играть с пластиковыми пакетами, фольгой или мелкими деталями. Существует опасность заглывания или удушения!

- Ручная дисковая пила
- Диск пилы
- Ключ для диска пилы
- Соединение для отвода пыли
- Параллельный упор
- Оригинальное руководство по эксплуатации
- Инструкции по технике безопасности

3. Надлежащая эксплуатация

Ручная дисковая пила спроектирована для резания под прямым углом дерева, схожих материалов и пластмассы.

Оборудование предназначено исключительно для целевого использования. Любое другое использование является ненадлежащим. За любые повреждения или травмы, связанные с использованием оборудования не по назначению, несет ответственность пользователь/оператор, а не производитель.

Обратите внимание, что оборудование не предназначено для коммерческого, торгового или промышленного применения. При использовании оборудования для коммерческого, торгового или промышленного применения, гарантия аннулируется.

4. Технические характеристики

Напряжение питающей сети:	230 В ~ 50 Гц
Питание на входе:	1500 Вт
Скорость холостого хода:	5,500 min ⁻¹
Глубина резки при 90°:	66 мм
Глубина резки при 45°:	48 мм
Диск пилы:	0 190 ·
Держатель диска:	030 мм
Толщина диска:	2,8 мм
Класс защиты:	II / 0
Вес:	5,2 кг

Звук и вибрация

Значения звука и вибрации измерены в соответствии с Директивой EN 60745.

L _{рА} уровень звукового давления	90,2 дБ (А)
K _{рА} отклонение	3 дБ
L _{вА} уровень звуковой мощности	101,2 дБ (А)
K _{вА} отклонение	3 дБ

Используйте наушники.

Шумовое воздействие может привести к повреждению органов слуха.

Общие значения вибрации (векторная сумма в трех направлениях) определяется в соответствии с Директивой EN 60745.

Ручка

Значение уровня вибрации a_h = 2.5 м/с²

К отклонение = 1.5 м/с²

Дополнительная ручка

Значение уровня вибрации a_h = 2.664 м/с²

К отклонение = 1.5 м/с²

Дополнительная информация для электроинструмента

Внимание!

Указанное значение вибрации было определено в соответствии со стандартизированным методом испытания. Оно может меняться в зависимости от условий эксплуатации электрооборудования и, в исключительных случаях, превышать указанное значение.

Указанное значение вибрации может быть использовано в целях сравнения оборудования с другими электроинструментами.

Указанное значение вибрации может быть использовано в целях первоначальной оценки неблагоприятного воздействия.

Поддерживайте шумовое и вибрационное воздействие на минимальном уровне.

- Используйте только полностью исправное оборудование.
- Производите регулярное техническое обслуживание и очистку оборудования.
- Скорректируйте манеру работы в соответствии с режимом эксплуатации оборудования.
- Не допускайте перегрузки оборудования.
- Своевременно проводите обслуживание оборудования.
- Отключайте устройство, когда оно не используется.
- Используйте защитные перчатки.

Остаточные риски

Определенные остаточные риски невозможно исключить полностью даже при использовании электроинструмента в соответствии с инструкциями.

Потенциальные риски, связанные с особенностями конструкции и схемой оборудования:

1. Повреждение легких при отсутствии респиратора во время работы.
2. Повреждение органов слуха при отсутствии соответствующей защиты.
3. Ущерб здоровью, вызванный вибрацией ручки при использовании оборудования в течение продолжительного периода времени или в результате неправильной наладки и технического обслуживания.

5. Перед запуском оборудования

Перед тем, как подключить оборудование к источнику питания, убедитесь в том, что данные на паспортной табличке соответствуют параметрам используемой электросети.

Всегда отключайте силовой кабель из розетки питания перед настройкой оборудования.

5.1 Регулировка глубины резки (Рисунок 2/3)

- Отпустите ручку с задней стороны защитного кожуха для регулировки глубины резки (4).
- Разметьте станину (6) на плоской поверхности распиливаемого материала. Поднимайте диск пилы (12) до получения желаемой глубины резки (а).
- Зафиксируйте ручку для фиксации глубины (4). Проверьте надежность фиксации ручки.

5.2 Косой упор (Рисунок 4/5)

- Стандартный угол основанием пилы (6) и диском пилы (12) составляет 90°. Для косой резки данный угол можно регулировать.
- Отпустите блокировочный рычаг для регулировки угла (7) с передней стороны основания пилы.
- Угол резки можно установить примерно но

45°. При этом обращайте внимание на шкалу угла (9).

- Для фиксации угла снова зафиксируйте блокировочный рычаг (7).

Проверьте надежность фиксации ручки.

5.3 Точная установка косо́го упора на 0° или на 90° (Рисунок 6/7)

При установке упора угла на 90° , угол возможно установить на 0° или 90° . Для этого необходимо ослабить стопорный винт косо́го упора (7) и контргайку (b) регулировочного винта (a) (см. Рис. 6). Переверните ручную дисковую пилу вверх ногами и установите упор угла (c) между станиной (6) и диском пилы (12).

(см. Рис. 7). Затем поворачивайте регулировочный винт (a) до тех пор, пока угол между станиной (6) с диском пилы не установится на $(12) 90^\circ$.

Затяните контргайку (b) и стопорный винт косо́го упора (7).

5.4 Отвод пыли и опилок (Рисунок 8)

- Подключите вашу дисковую пилу к подходящему пылесосу, используя переходник для отвода пыли (15). Затем вставьте переходник для отвода пыли (15) в предусмотренное отверстие для вывода пыли (14), расположенное на ручной дисковой пиле. Вы можете подключить подходящий пылесос через переходник для отвода пыли (15) (пылесос не входит в комплект поставки). Это обеспечит отличное удаление пыли из рабочей зоны. Преимущество заключается в том, что вы обеспечиваете защиту оборудования и собственного здоровья. Также ваша рабочая зона будет гораздо чище и безопасней.
- Пыль, которая образуется при работе, представляет опасность.
- См. раздел «Инструкция по технике безопасности».
- Важно: Используемый пылесос должен подходить для работы с материалом, который вы пилите.
- Проверьте надлежащее крепление всех деталей.

5.5 Параллельный упор (Рисунок 9/10)

- Параллельный упор (16) обеспечивает резку параллельных линий.
- Ослабьте стопорный винт параллельного упора (8), расположенный на основании пилы (6).
- Для установки, переместите параллельный упор (16) в направляющую (a), расположенную на основании пилы (6) (см. Рисунок 9)
- Установите необходимый зазор и снова затяните стопорный винт (8).
- С помощью параллельного упора: Разместите плоскую часть параллельного упора (16) на краю детали и начните резку.

Важно! Проведите пробную резку на другом материале

5.6 Линейная направляющая (Рисунок 11)

С помощью линейной направляющей (25) возможно производить точную резку по линиям, отмеченным на материале.

Переместите линейную направляющую (25) вперед для лучшего обзора.

Отметки (a) и (b) показывают ширину резки установленного диска пилы.

Используйте отметку (a) для установки угла на 0° или 90° , и отметку (b) для установки угла на 45° .

Для информации по установке угла см. пункт 5.2

Важно! Проведите пробную резку на другом материале.

6. Эксплуатация

6.1 Работа с ручной дисковой пилой

- Держите ручную дисковую пилу крепко.
- Поворотный защитный кожух (19) отодвигается назад распиливаемым материалом.
- Не прилагайте силу!
Перемещайте ручную дисковую пилу вперед плавно и равномерно.
- Не используемая часть материала должна располагаться с правой стороны от ручной дисковой пилы таким образом, чтобы широкая часть опорной станины поддерживала всю площадь.
- В случае отрезания по отмеченной линии, перемещайте дисковую пилу вдоль соответствующей метки.
- Перед резкой мелких деталей, надежно их закрепите. Никогда не держите их рукой.
- Всегда соблюдайте правила инструкции по безопасности. Используйте защитные очки.
- Не используйте диски пилы с дефектами, а также диски, которые имеют трещины.
- Никогда не используйте фланцы/фланцевые гайки с диаметром отверстия, меньше отверстия диска пилы.
- Никогда не останавливайте диск пилы рукой, либо прилагая боковое давление на диск.
- Следите за тем, чтобы поворотный защитный кожух не блокировался и всегда возвращался в исходное положение после завершения работы.
- Перед использованием ручной дисковой пилы необходимо проверить работу поворотного защитного кожуха, не включая силовой шнур в розетку питания.
- Перед использованием оборудования убедитесь в том, средства защиты, включая поворотный защитный кожух, разделитель, фланцы и регулировочные устройства находятся в надлежащем техническом состоянии, закреплены и используются по назначению.
- К переходнику отвода пыли можно подключить соответствующую систему отвода (15).
Убедитесь в том, что система отвода пыли надежно закреплена.

- При эксплуатации пилы подвижный защитный кожух не должен крепиться к возвратному защитному кожуху.
- Не используйте диски пилы, корпус которых толще, либо зубья которых тоньше толщины разделителя.

Важно! Перед проведением любых работ с пилой всегда отключайте вилку из розетки питания!

6.2 Эксплуатация дисковой пилы

- Отрегулируйте глубину резки, угол резки и параллельный упор (см. Раздел 5.1, 5.2 и 5.5)
- Убедитесь в том, что кнопка ВКЛ/ВЫКЛ (2) не нажата. После этого можно включить силовой кабель в соответствующую розетку питания.
- Не включайте дисковую пилу до установки диска пилы.
- Разместите плоское основание пилы на материале, который вы желаете отрезать. Диск пилы не должен соприкасаться с материалом.
- Держите дисковую пилу крепко двумя руками.

6.3 Включение/отключение (Рис. 12)

Для включения:

- Одновременно нажмите кнопку блокировки (3) и кнопку ВКЛ/ВЫКЛ (2) Дождитесь пока диск пилы наберет полную скорость. Затем медленно перемещайте диск пилы вдоль линии резания. При этом прилагайте минимальное усилие.

Для отключения:

Нажмите кнопку блокировки и кнопку ВКЛ/ВЫКЛ

- Если ручка отпускается, оборудование автоматически отключается на случай аварийной ситуации.
- Убедитесь в том, что при работе пилы все вентиляционные отверстия открыты.
- Не пытайтесь остановить диск пилы после ее отключения, оказывая на него боковое давление.
- Важно: Не опускайте пилу до тех пор, пока диск пилы полностью не остановится.

Важно! Проведите пробную резку на другом материале

6.4 Замена диска пилы (Рис. 13/-16)

Важно! Перед проведением любых работ с пилой всегда отключайте вилку из розетки питания!

Используйте диски пилы аналогичного тем, которые входят в комплект поставки дисковой пилы. Посоветуйтесь с вашим дилером. Не используйте шлифовальные круги.

Для замены диска используйте ключ (13), который входит в комплект поставки. Ключ для диска пилы (13) закреплен в корпусе. При необходимости, извлеките ключ для замены диска пилы (13) из корпуса (см. Рисунок 13).

Важно: Не включайте ручную дисковую пилу с ключом для замены диска (13), установленным на ней.

- Нажмите на зажим шпинделя (11).
- Открутите винт для блокировки диска пилы (17) с помощью ключа для замены диска пилы (13).
- Отведите назад и зафиксируйте подвижный защитный кожух (19) используя рычаг защитного кожуха (20).
- Извлеките фланец (18) и диск пилы (12) по направлению вниз.
- Очистите фланец и установите новый диск. Обратите внимание на направление вращения (см. стрелку на защитном кожухе и диске пилы).
- Затяните винт для фиксации диска пилы (17), проверьте его вращение.
- Перед включением кнопки ВКЛ/ВЫКЛ убедитесь в том, что диск пилы установлен надлежащим образом, подвижные части свободно перемещаются и все зажимные винты затянуты.

6.5 Использование светодиодной подсветки (Рисунок 17)

Светодиодная подсветка (23) используется в условиях плохой видимости, обеспечивая дополнительную подсветку места резки.

Для включения светодиодной подсветки нажмите кнопку (22).

Для отключения светодиодной подсветки (23) снова нажмите кнопку (22).

Всегда отключайте подсветку, если она не используется. Питание светодиодной подсветки осуществляется за счет основного питания.

Соответственно, батарейки не требуются.

7. Замена силового кабеля

Во избежание опасности, при повреждении силового кабеля пилы, его замену должен произвести изготовитель, служба гарантийного обслуживания либо надлежащим образом обученный персонал.

8. Очистка, техническое обслуживание и заказ запасных частей

Перед началом любых работ по очистке всегда отключайте вилку из розетки питания.

8.1 Очистка

- Все защитные устройства, вентиляционные отверстия и корпус мотора должны быть по возможности очищены от грязи и пыли. Протрите оборудование чистой тканью или продуйте сжатым воздухом при низком давлении.
- Рекомендуется чистить устройство сразу после завершения эксплуатации.
- Оборудование следует регулярно очищать влажной тканью с небольшим количеством жидкого мыла. Не используйте моющие средства или растворители; они могут повредить пластиковые компоненты оборудования. Убедитесь в том, что вода не попадает во внутреннюю часть оборудования.

8.2 Угольные щетки

В случае чрезмерного искрообразования квалифицированный электрик должен проверить угольные щетки. Важно: Замену угольных щеток должен производить только квалифицированный электрик.

8.3 Обслуживание

Внутри станка нет компонентов, требующих дополнительного обслуживания.

8.4 Заказ запасных частей:

При заказе запасных частей укажите следующую информацию:

- Тип оборудования
- Артикул оборудования
- Идентификационный номер оборудования
- Номер необходимой запасной части

Обновленную информация о ценах можно получить на сайте: www.isc-gmbh.info.

9. Утилизация и переработка

Оборудование поставляется в упаковке, предотвращающей повреждения при транспортировке. Сырье, используемое для изготовления упаковочного материала, может перерабатываться либо использоваться повторно.

Оборудование и аксессуары изготовлены из различных типов материалов, включая металл и пластмассу.

Неисправные компоненты следует утилизировать как специальные отходы. Проконсультируйтесь у регионального дилера или в соответствующих органах.

10. Хранение

Храните оборудование и аксессуары в местах, недоступных для детей, в прохладном и сухом месте при температуре выше нуля. Идеальная температура хранения - от 5 до 30 °C. Электроинструмент следует хранить в заводской упаковке.