

- Ⓧ **Originalbetriebsanleitung  
Akku-Bohrschrauber**
- Ⓡⓤⓢ **Оригинальное руководство по  
эксплуатации  
Беспроводная дрель**
- ⓕ **Mode d'emploi d'origine  
Perceuse-visseuse sans fil**
- Ⓡ **Istruzioni per l'uso originali  
Trapano avvitatore a batteria**
- ⓍⓃ **Original betjeningsvejledning  
Akku-bore-/skruemaskine**
- Ⓢ **Original-bruksanvisning  
Batteridrivnen bormaskin/skruvdragare**
- ⓃⓁ **Originele handleiding  
Accuboorschroefmachine**
- ⓔ **Manual de instrucciones original  
Taladro atornillador de batería**
- Ⓟ **Manual de instruções original  
Berbequim-aparafusador sem fio**
- ⓕⓘ **Alkuperäiskäyttöohje  
Akkuporakone**
- ⓈⓁⓞ **Originalna navodila za uporabo  
Baterijski vrtalni izvijač**
- Ⓜ **Eredeti használati utasítás  
Akku-fúrócsavarozó**
- ⓖⓚ **Πρωτότυπες Οδηγίες χρήσης  
Δραπανοκατσάβιδο μπαταρίας**
- Ⓣⓚ **Orijinal Kullanma Talimatı  
Akülü Vidalama**
- ⓅⓁ **Instrukcja oryginalną  
Wiertarko-wkrętarka akumulatorowa**
- Ⓡ **طرز استفاده از  
پیچ گوشتی دریل شارژی مدل**



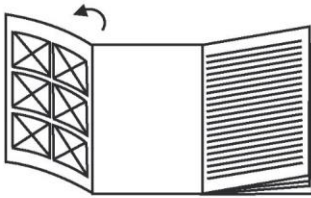
Art. №: 45.136.02

Инв. №: 11010

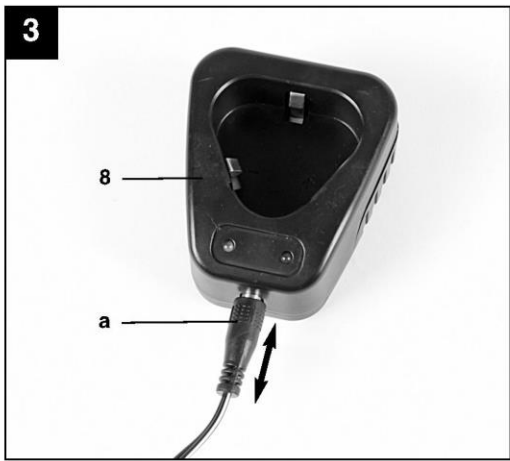
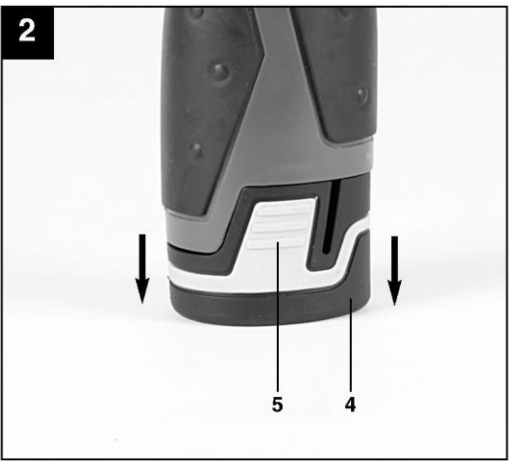
**Einhell**®

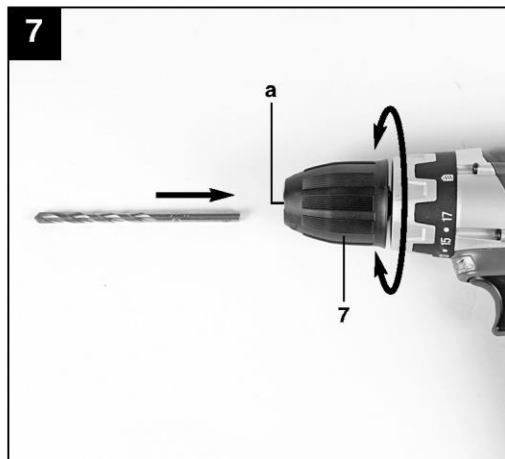
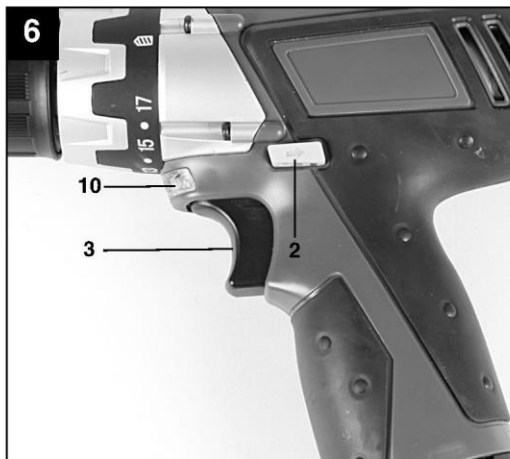
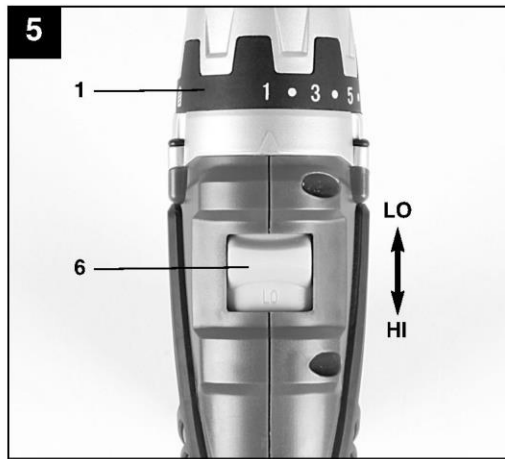


**TE-CD 12 Li**



- Ⓓ Bitte Seite 2-5 ausklappen
- ⒼⓇ Пожалуйста, откройте стр. 2 - 5
- Ⓕ Veuillez déplier les pages 2-5
- Ⓘ Aprite le pagine dalla 2 alla 5
- ⒹⓃ Klap side 2-5 ud
- Ⓢ Fäll ut sidorna 2-5
- ⓃⓁ Gelieve blz. 2-5 uit te vouwen
- Ⓔ Desdoblar página 2-5
- Ⓔ É favor desdobrar as páginas 2-5
- ⒻⓄ Ole hyvä ja käännä sivut 2-5 auki
- ⒺⓄ Proximo razgrnite strani 2-5
- Ⓜ Kérjük a 2-től – 5-ig levő oldalakat szétnyitni
- ⒼⓇ Ξεδιπλώστε τις σελίδα 2-5
- ⓉⓇ Lütfen Sayfa 2-5'i açın
- ⒺⓁ Proszę rozłożyć strony 2-5
- ⓂⓈ لطفا صفحات 2 الی 5 را باز کنید







"Внимание! Во избежание получения травм ознакомьтесь с инструкциями по эксплуатации"



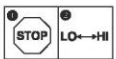
**Используйте наушники.**  
Шумовое воздействие может привести к повреждению органов слуха.



**Используйте респиратор.**  
При работе с деревом или другими материалами может образоваться пыль, которая представляет вред для здоровья.  
Никогда не используйте устройство для работы с материалами, содержащими асбест!



**Используйте защитные очки.**  
Искры, обломки, осколки и пыль, образующиеся при работе устройства, могут привести к потере зрения.



Меняйте скорости только после полной остановки дрели. В противном случае произойдет повреждение оборудования.

**Важно!**

Во избежание получения травм и повреждения устройства, при использовании оборудования необходимо соблюдать определенные меры предосторожности.

Пожалуйста, внимательно изучите инструкцию по эксплуатации. Храните данное руководство в безопасном месте таким образом, чтобы содержащаяся в нем информация была доступна в любое время. В случае передачи оборудования другому лицу, также предоставляйте данное руководство и информацию по технике безопасности.

Наша компания не несет ответственность за причинение ущерба или несчастные случаи, произошедшие в результате неисполнения данных инструкций и пренебрежения информацией по технике безопасности.

**1. Информация по технике безопасности**

Пожалуйста, ознакомьтесь с информацией по технике безопасности, содержащейся в буклете, входящем в комплект поставки.

**ВНИМАНИЕ!**

Ознакомьтесь с информацией и инструкциями по технике безопасности.

Любые нарушения правил и инструкций по технике безопасности могут привести к поражению электрическим током, возгоранию и/или серьезным травмам.

Храните все правила и инструкции по технике безопасности в безопасном месте для последующего использования.

**2. Схема расположения (Рис. 1)**

1. Переключатель крутящего момента
2. Переключатель направления
3. Кнопка ВКЛ/ВЫКЛ
4. Батарея
5. Кнопка блокировки
6. Переключатель 1 и 2 скорости
7. Быстросъемный зажимной патрон
8. Адаптер для зарядки
9. Зарядное устройство для батареи
10. Светодиодная подсветка

**3. Комплект поставки**

- Снимите упаковку и аккуратно извлеките оборудование.
- Удалите упаковочный материал и все упаковочные и/или транспортировочные скобы (при наличии).
- Проверьте наличие всех компонентов.
- Проверьте оборудование и приспособления на наличие повреждений.
- По возможности сохраняйте упаковку до окончания гарантийного периода.

**ВАЖНО**

Храните оборудование и упаковочные материалы вдали от детей. Не позволяйте детям играть с пластиковыми пакетами, фольгой или мелкими деталями. Существует опасность заглатывания или удушья!

- Беспроводная дрель/шуруповерт
- Зарядное устройство для батареи
- Адаптер для зарядки
- Оригинальное руководство по эксплуатации
- Инструкции по технике безопасности

**4. Целевое использование**

Беспроводная дрель/шуруповерт изготовлена для вкручивания и выкручивания винтов, а также сверления дерева, металла и пластмассы.

Устройство должно применяться исключительно для целевого использования. Любое другое использование является ненадлежащим. За любые повреждения или травмы, связанные с использованием оборудования не по назначению, несет ответственность пользователь/оператор, а не производитель.

Обратите внимание на то, что оборудование не должно использоваться для коммерческого, торгового или промышленного применения. При использовании оборудования для коммерческого, торгового или промышленного применения, гарантия аннулируется.

**5. Технические данные**

Напряжение питания	12 В постоянного тока
Скорость холостого хода:	0-350/0-1200 об/мин
Настройка крутящего момента:	17+1
Вращение вперед и назад	Да
Ширина зажима патрона	1-10 мм
Напряжение зарядки батареи	12 В постоянного тока
Ток зарядки батареи	600 мА
Напряжение питания зарядного устройства	230 В ~ 50 Гц
Вес	0.8 кг
Макс. диаметр винта:	6 мм



## Звук и вибрация

Значения звука и вибрации измерены в соответствии с Директивой EN 60745.

$L_{pA}$ уровень звукового давления	65,3 дБ (А)
$K_{pA}$ отклонение	3 дБ
$L_{WA}$ уровень звуковой мощности	76,3 дБ (А)
$K_{WA}$ отклонение	3 дБ

Используйте наушники.

Шумовое воздействие может привести к повреждению органов слуха.

Общие значения вибрации (векторная сумма в трех направлениях) определяется в соответствии с Директивой EN 60745.

### Сверление металла

Значение уровня вибрации  $a_h = 2,5 \text{ м/с}^2$

K отклонение =  $1,5 \text{ м/с}^2$

Сверление без функции ударного сверления

Значение уровня вибрации  $a_h = 2,5 \text{ м/с}^2$

K отклонение =  $1,5 \text{ м/с}^2$

Дополнительная информация для электроинструментов

### Внимание!

Указанное значение вибрации было определено в соответствии со стандартизированным методом испытания. Оно может меняться в зависимости от условий эксплуатации электрооборудования и, в исключительных случаях, превышать указанное значение.

Указанное значение вибрации может быть использовано в целях сравнения оборудования с другими электроинструментами.

Указанное значение вибрации может быть использовано в целях первоначальной оценки неблагоприятного воздействия.

Поддерживайте шумовое и вибрационное воздействие на минимальном уровне.

- Используйте только полностью исправное оборудование.
- Производите регулярное техническое обслуживание и очистку оборудования.
- Скорректируйте манеру работы в соответствии с режимом эксплуатации оборудования.
- Не допускайте перегрузки оборудования.
- Своевременно проводите обслуживание оборудования.
- Отключайте устройство когда оно не используется.
- Используйте защитные перчатки во время работы.

12

### Остаточные риски

Определенные остаточные риски невозможно исключить полностью даже при использовании электроинструмента в соответствии с инструкциями. Потенциальные риски, связанные с особенностями конструкции и схемой оборудования:

1. Повреждение легких при отсутствии респиратора во время работы.
2. Повреждение органов слуха при отсутствии соответствующей защиты.
3. Ущерб здоровью, вызванный вибрацией ручки при использовании оборудования в течение продолжительного периода времени или в результате неправильной наладки и технического обслуживания.

## 6. Перед запуском оборудования

пожалуйста, ознакомьтесь со следующей информацией перед первым использованием беспроводной дрели:

1. Зарядите батарею с помощью зарядного устройства из комплекта поставки. Срок зарядки пустой батареи составляет около 3 часов.
2. Используйте только острые сверла в надлежащем состоянии.
3. Всегда проверяйте зону сверления на наличие скрытых силовых кабелей, газовых и водопроводных труб.

## 7. Эксплуатация

### 7.1 Зарядки литиево-ионной батареи (Рис. 2/3/4)

Батарея имеет защиту от полной разрядки.

Встроенная защитная цепь автоматически отключает оборудование после полной зарядки батареи. В таком случае патрон для крепления инструмента перестанет вращаться.

**Внимание!** Не нажимайте кнопку ВКЛ/ВЫКЛ после срабатывания системы защиты. Это может привести к повреждению батареи.

1. Извлеките батарею (4) из ручки, нажав на кнопки блокировки (5) с левой и с правой стороны.
2. Убедитесь в том, что напряжение в цепи питания соответствует напряжению, указанному на паспортной табличке зарядного устройства. Включите штепсель зарядного устройства (9) в розетку питания.
3. Подключите зарядный кабель (а) в адаптер зарядного устройства (8).
4. На зарядном устройстве загорится зеленый светодиод. Вставьте батарею (4) в зарядное устройство (8). После этого на зарядном устройстве загорится красный светодиод, который означает процесс зарядки батареи. После завершения зарядки (примерно 3 часа) красный светодиод погаснет. Во время зарядки температура батареи (4) может повыситься. Это допустимо.



В случае если зарядка отсутствует, проверьте следующее:

- наличие напряжения в розетке питания
- контакт батареи и зарядного устройства (8).

В случае если батарея по-прежнему не заряжается, отправьте:

- зарядное устройство и адаптер
- батарею

в отдел обслуживания клиентов.

Для обеспечения долгосрочной работы батареи необходимо своевременно заряжать ее.

Заряжайте батарею в случае если мощность инструмента падает.

## 7.2 Регулировка крутящего момента (Рис. 5 / Позиция 1)

Беспроводной шуруповерт оборудован механическим регулятором крутящего момента.

Крутящий момент регулируется для винтов определенного размера с помощью установочного кольца (1). Крутящий момент зависит от нескольких факторов:

- от типа и твердости материала
- от типа и длины используемых винтов
- от требований к соединению.

При достижении установленного крутящего момента патрон выдает специфический звук.

Важно! Регулируйте крутящий момент только после полной остановки инструмента.

## 7.3 Сверление (Рисунок 5 / Позиция 1)

Для сверления переместите установочное кольцо в крайнее положение «сверление». В данном положении проскальзывание патрона отключается.

В режиме сверления инструмент имеет максимальный крутящий момент.

## 7.4 Кнопка вперед/назад (Рис. 6 / Позиция 2)

В помощь скользящего переключателя, который расположен над кнопкой ВКЛ/ВЫКЛ, можно устанавливать направление вращения дрели/шуруповерта, а также защитить его от случайного включения. Вы можете установить вращение по и против часовой стрелки. Во избежание повреждения механизма переключения скоростей рекомендуется менять направление вращения только после полной остановки инструмента. При установке скользящего переключателя в центральное положение, кнопка ВКЛ/ВЫКЛ блокируется.

## 7.5 Кнопка ВКЛ/ВЫКЛ (Рис. 6 / Позиция 3)

Кнопка ВКЛ/ВЫКЛ позволяет управлять скоростью вращения электроинструмента. Скорость электродрели/шуруповерта зависит от силы нажатия кнопки включения.

## 7.6 Светодиодная подсветка (Рис. 6 / Позиция 10)

Светодиодная подсветка (10) может применяться при плохом освещении для подсветки рабочей зоны.

Светодиодная подсветка (10) включается автоматически после нажатия на кнопку ВКЛ/ВЫКЛ (3).

## 7.7 Смена инструмента (Рис. 7)

**Важно.** При проведении каких-либо работ с электроинструментом (например, при смене инструмента, обслуживании, и т.д.), установите переключатель направления (2) в центральное положение.

- Беспроводной шуруповерт оборудован быстросъемным зажимным патроном (7) с автоматической остановкой шпинделя.
- Откройте патрон (7). Открывайте зажимной патрон (а) в соответствии с размером инструмента (сверла или битой шуруповерта).
- Используйте соответствующий инструмент. Установите инструмент как можно глубже в отверстие зажимного патрона (а).
- Зажмите патрон (7) и проверьте крепление инструмента.

## 7.8 Работа шуруповертом

Мы рекомендуем использовать винты с самоцентрировкой (например, Тогх-винты, винты с крестообразными шлицами), предназначенные для надежного крепления. Используйте биты, подходящие по форме и размеру. Установите крутящий момент (как описано выше в настоящем руководстве) в соответствии с размером винта.

## 7.9 Выбор 1 и 2 скоростей (Рис. 5 / Позиция 6)

С помощью переключателя вы можете отрегулировать скорость вращения. Меняйте скорости только после полной остановки инструмента. В противном случае произойдет повреждение оборудования.





## 8. Очистка, техническое обслуживание и заказ запасных частей

Перед началом любых работ по очистке, необходимо отключать вилку из розетки питания.

### 8.1 Очистка

- Все защитные устройства, вентиляционные отверстия и корпус мотора должны быть по возможности очищены от грязи и пыли. Протрите оборудование чистой тканью или продуйте сжатым воздухом при низком давлении.
- Рекомендуется чистить устройство сразу после завершения эксплуатации.
- Оборудование следует регулярно очищать влажной тканью с небольшим количеством жидкого мыла. Не используйте моющие средства или растворители; они могут повредить пластиковые компоненты оборудования. Убедитесь в том, что вода не попадает во внутреннюю часть оборудования.

### 8.2 Обслуживание

Внутри инструмента нет компонентов, требующих дополнительного обслуживания.

### 8.3 Заказ запасных частей

При заказе запасных частей укажите следующую информацию:

- Тип оборудования
- Артикул оборудования
- Идентификационный номер оборудования
- Номер необходимой запасной части

Обновленную информация о ценах можно получить на сайте: [www.isc-gmbh.info](http://www.isc-gmbh.info)

## 9. Утилизация и переработка

Оборудование поставляется в упаковке, предотвращающей повреждения при транспортировке. Сырье, используемое для изготовления упаковочного материала, может перерабатываться либо использоваться повторно.

Оборудование и аксессуары изготовлены из различных типов материалов, включая металл и пластмассу.

Неисправные компоненты следует утилизировать как специальные отходы. Проконсультируйтесь у регионального дилера или в соответствующих органах.

## 10. Хранение

Храните оборудование и аксессуары в местах, недоступных для детей, в прохладном и сухом месте при температуре выше нуля. Идеальная температура хранения - от 5 до 30 °C. Электроинструмент следует хранить в заводской упаковке.