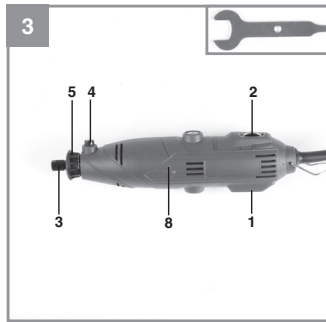
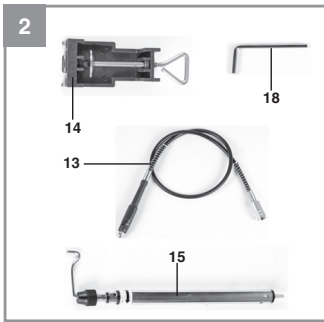
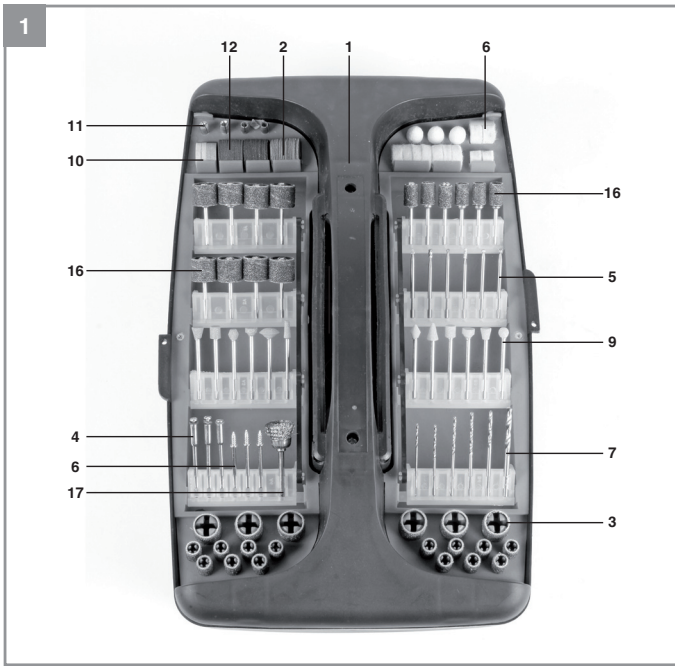


- D Originalbetriebsanleitung  
Schleif- und Gravur-Werkzeug
- PL Instrukcja oryginalna  
Narzędzie szlifiersko-grawerskie
- RO Instrucțiuni de utilizare originale  
Mașină de gravat și șlefuit
- BG Оригинално упътване за  
употреба  
Комплект за шлифоване и  
гравюра
- GR Πρωτότυπες Οδηγίες χρήσης  
Εργαλείο λείανσης και χάραξης
- TR Orijinal Kullanma Talimatı  
Mini taşlama ve gravür seti

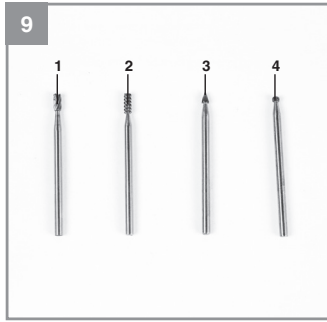
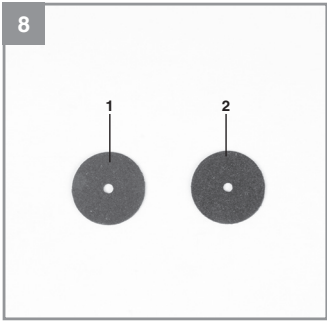
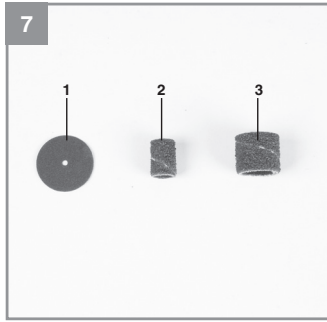
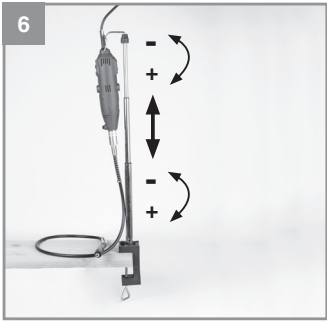
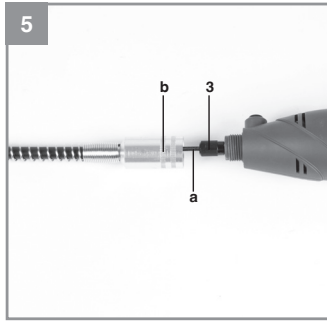
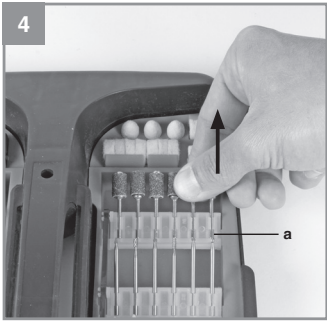
**5 CE**

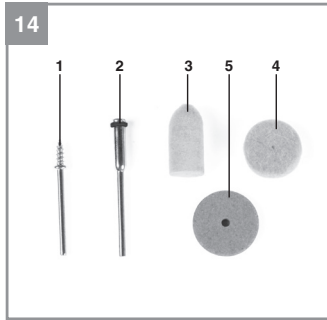
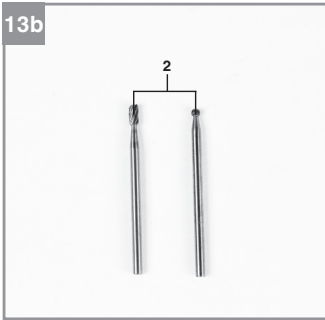
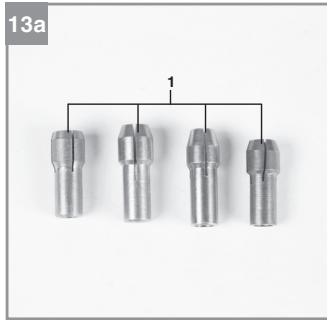
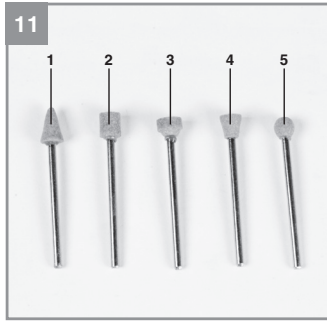
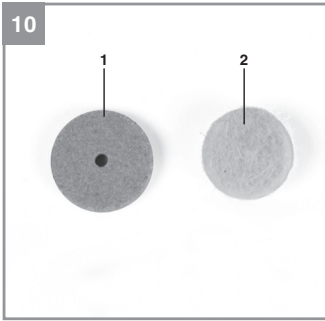
Art.-Nr.: 44.191.68

I.-Nr.: 11012



-2-





15





D



**Warnung** - Zur Verringerung des Verletzungsrisikos Bedienungsanleitung lesen



**Tragen Sie einen Gehörschutz.** Die Einwirkung von Lärm kann Hörverlust bewirken.



**Tragen Sie eine Staubschutzmaske.** Beim Bearbeiten von Holz und anderer Materialien kann gesundheitsschädlicher Staub entstehen. Asbesthaltiges Material darf nicht bearbeitet werden!



**Tragen Sie eine Schutzbrille.** Während der Arbeit entstehende Funken oder aus dem Gerät heraus-tretende Splitter, Späne und Stäube können Sichtverlust bewirken.



- 6 -



**⚠ Achtung!**

Beim Benutzen von Geräten müssen einige Sicherheitsvorkehrungen eingehalten werden, um Verletzungen und Schäden zu verhindern. Lesen Sie diese Bedienungsanleitung / Sicherheitshinweise deshalb sorgfältig durch. Bewahren Sie diese gut auf, damit Ihnen die Informationen jederzeit zur Verfügung stehen. Falls Sie das Gerät an andere Personen übergeben sollten, händigen Sie diese Bedienungsanleitung / Sicherheitshinweise bitte mit aus. Wir übernehmen keine Haftung für Unfälle oder Schäden, die durch Nichtbeachten dieser Anleitung und den Sicherheitshinweisen entstehen.

**1. Sicherheitshinweise**

Die entsprechenden Sicherheitshinweise finden Sie im beiliegenden Heftchen!

**⚠ WARNUNG**

**Lesen Sie alle Sicherheitshinweise und Anweisungen.** Versäumnisse bei der Einhaltung der Sicherheitshinweise und Anweisungen können elektrischen Schlag, Brand und/oder schwere Verletzungen verursachen zur Folge haben. **Bewahren Sie alle Sicherheitshinweise und Anweisungen für die Zukunft auf.**

**2. Gerätebeschreibung und Lieferumfang****2.1 Gerätebeschreibung**

- 1 Ein-/Aus-Schalter
- 2 Drehzahlregler
- 3 Spannmutter
- 4 Arretierknopf für Spannzangenfutter
- 5 Abdeckung

**2.2 Lieferumfang (Abb. 1/2/3)**

- Öffnen Sie die Verpackung und nehmen Sie das Gerät vorsichtig aus der Verpackung.
- Entfernen Sie das Verpackungsmaterial sowie Verpackungs- und Transportsicherungen (falls vorhanden).
- Überprüfen Sie, ob der Lieferumfang vollständig ist.
- Kontrollieren Sie das Gerät und die Zubehörteile auf Transportschäden.
- Bewahren Sie die Verpackung nach Möglichkeit bis zum Ablauf der Garantiezeit auf.

**ACHTUNG**

**Gerät und Verpackungsmaterial sind kein Kinderspielzeug! Kinder dürfen nicht mit Kunststoffbeutel, Folien und Kleinteilen spielen! Es besteht Verschluckungs- und Erstickungsgefahr!**

- Koffer
- Schleifscheiben
- Schleifbänder
- Spanndorne
- Fräser
- Filzpolierer / Aufspanndorne
- Bohrer
- Antriebseinheit
- Schleifstifte
- Schleifscheiben
- Spannhülsen
- Trennscheiben
- Flexible Welle
- Tischklemme
- Teleskopstativstange
- Schleifwalzen
- Drahtbürsten
- Originalbetriebsanleitung
- Sicherheitshinweise


**3. Bestimmungsgemäße Verwendung**

Das Schleif- und Gravurset ist zum Bohren, Schleifen, Entgraten, Polieren, Gravieren, Schneiden, Fräsen, Reinigen von Holz, Metall und Kunststoffen im Modellbau, Werkstatt und Haushalt ausgelegt. Verwenden Sie das Werkzeug und das Zubehör nur für die beschriebenen Anwendungen.

Die Maschine darf nur nach ihrer Bestimmung verwendet werden. Jede weitere darüber hinausgehende Verwendung ist nicht bestimmungsgemäß. Für daraus hervorgerufene Schäden oder Verletzungen aller Art haftet der Benutzer/Bediener und nicht der Hersteller.

Bitte beachten Sie, dass unsere Geräte bestimmungsgemäß nicht für den gewerblichen, handwerklichen oder industriellen Einsatz konstruiert wurden. Wir übernehmen keine Gewährleistung, wenn das Gerät in Gewerbe-, Handwerks- oder Industriebetrieben sowie bei gleichzusetzenden Tätigkeiten eingesetzt wird.

#### 4. Technische Daten

Netzspannung .....	230 V ~ 50 Hz
Leistungsaufnahme .....	135 W
Leerlaufdrehzahl $n_0$ .....	10000-32000 min <sup>-1</sup>
Spannbereich: .....	0,5-3,2 mm
Schutzklasse .....	II / 
Gewicht .....	0,61 kg

#### Geräusch und Vibration

Die Geräusch- und Vibrationswerte wurden entsprechend EN 60745 ermittelt.

Schalldruckpegel $L_{pA}$ .....	68,5 dB(A)
Unsicherheit $K_{pA}$ .....	3 dB
Schalleistungspegel $L_{WA}$ .....	79,5 dB(A)
Unsicherheit $K_{WA}$ .....	3 dB

#### Tragen Sie einen Gehörschutz.

Die Einwirkung von Lärm kann Gehörverlust bewirken.

Schwingungsgesamtwerte ermittelt entsprechend EN 60745.

Schwingungsemissionswert  $a_n \leq 2,5 \text{ m/s}^2$   
Unsicherheit  $K = 1,5 \text{ m/s}^2$

#### Warnung!

Der angegebene Schwingungsemissionswert ist nach einem genormten Prüfverfahren gemessen worden und kann sich, abhängig von der Art und Weise, in der das Elektrowerkzeug verwendet wird, ändern und in Ausnahmefällen über dem angegebenen Wert liegen.

Der angegebene Schwingungsemissionswert kann zum Vergleich eines Elektrowerkzeuges mit einem anderen verwendet werden.

Der angegebene Schwingungsemissionswert kann auch zu einer einleitenden Einschätzung der Beeinträchtigung verwendet werden.

#### Beschränken Sie die Geräuschentwicklung und Vibration auf ein Minimum!

- Verwenden Sie nur einwandfreie Geräte.
- Warten und reinigen Sie das Gerät regelmäßig.
- Passen Sie Ihre Arbeitsweise dem Gerät an.
- Überlasten Sie das Gerät nicht.
- Lassen Sie das Gerät gegebenenfalls überprüfen.

- Schalten Sie das Gerät aus, wenn es nicht benutzt wird.
- Tragen Sie Handschuhe.

#### Restrisiken

**Auch wenn Sie dieses Elektrowerkzeug vorschriftsmäßig bedienen, bleiben immer Restrisiken bestehen. Folgende Gefahren können im Zusammenhang mit der Bauweise und Ausführung dieses Elektrowerkzeuges auftreten:**


1. Lungenschäden, falls keine geeignete Staubschutzmaske getragen wird.
2. Gehörschäden, falls kein geeigneter Gehörschutz getragen wird.
3. Gesundheitsschäden, die aus Hand-Arm-Schwingungen resultieren, falls das Gerät über einen längeren Zeitraum verwendet wird oder nicht ordnungsgemäß geführt und gewartet wird.

#### 5. Vor Inbetriebnahme

##### 5.1 Entnahme des Zubehörs (Abb. 4)

Um das Zubehör entnehmen zu können, ziehen Sie bitte die Zubehöralterung (a) nach oben.

##### 5.2 Einsetzen der verschiedenen Werkzeuge (Abb. 3)

 Vor dem Einsetzen der Werkzeuge (und vor jedem Werkzeugwechsel) die Antriebseinheit ausschalten und den Netzstecker ziehen.

1. Drücken Sie den Arretierbolzen (4) und drehen Sie das Spannzangenfutter, bis der Bolzen einrastet
2. Lösen Sie nun die Spannzangenfuttermutter (3).
3. Das gewünschte Werkzeug bis zum Anschlag in die Spannhülse einsetzen und die Spannzangenfuttermutter (3) festschrauben.

##### 5.3. Montage der flexiblen Welle (Abb. 3/5)

- Schrauben Sie die Abdeckung (5) vorne am Gerät ab.
- Lösen Sie die Spannzangenfuttermutter (3)
- Stecken Sie die Innenachse (a) der flexiblen Welle in das Spannzangenfutter (3).
- Ziehen Sie die Spannzangenfuttermutter (3) fest.
- Schrauben Sie nun den Ring (b) am Multischleifer fest.



### 5.3.1 Einsetzen der verschiedenen Werkzeuge in die flexible Welle

1. Drücken Sie den mitgelieferten Arretierstift (18) in die Bohrung der flexiblen Welle (13) und drehen Sie diese bis der Stift einrastet.
2. Lösen Sie nun die Spannzangenfuttermutter.
3. Das gewünschte Werkzeug bis zum Anschlag in die Spannhülse einsetzen und die Spannzangenfuttermutter festschrauben.

### 5.4. Verwendung des Stativs (Abb. 6)

- Bringen Sie das Stativ an einer Werkbank an.
- Das Stativ ist Höhenverstellbar und kann wie in Abb. 6 gezeigt verstellt werden.
- Der Multischleifer kann nun am Stativ eingehängt werden.

## 6. Inbetriebnahme

- Stellen Sie sicher, dass die Antriebseinheit ausgeschaltet ist.
- Vergleichen Sie, ob die auf dem Datenschild angegebene Netzspannung mit der vorhandenen Netzspannung übereinstimmt. Stecken Sie nun den Stecker des Multischleifers in die Steckdose.

### 6.1. Ein-/Aus-Schalter (Abb. 3)

Schalten Sie die Antriebseinheit mit dem Netzschalter (1) ein.

### 6.2. Drehzahlregler (Abb. 3)

Die gewünschte Drehzahl können Sie am Regler (2) einstellen.

Die richtige Drehzahl ist vom eingesetzten Werkzeug und dem zu bearbeitenden Material abhängig.

### 6.3. Hinweise zur Drehzahleinstellung

- kleine Fräser/Schleifstifte: hohe Drehzahl
- große Fräser/Schleifstifte: niedrige Drehzahl

### 6.4. Arbeitshinweise

- Üben Sie nur mäßigen Druck auf das zu bearbeitende Werkstück aus, damit dieses mit gleich bleibender Drehzahl bearbeitet werden kann.
- Starker Druck beschleunigt den Arbeitsvorgang nicht sondern führt zum Abbremsen bzw. Stillstand der Antriebseinheit und somit zur Überlastung des Motors.
- Kleine Werkstücke sind zur eigenen Sicher-

heit mit einer Schraubzwinge oder einem Schraubstock zu sichern.

- Feinarbeiten/Gravieren: Antriebseinheit wie einen Kugelschreiber halten
- Grobarbeiten: Antriebseinheit wie einen Hammerstiel halten.

## 7. Zubehör

### 7.1. Zubehör (Abb. 7 / Abb. 1; Pos. 2-3)

- 1 Schleifscheibe
- 2 Schleifband (klein)
- 3 Schleifband (groß)

### 7.2. Zubehör (Abb. 8 / Abb. 1; Pos. 12)

- 1 Trennscheibe (fein)
- 2 Trennscheibe (groß)

### 7.3. Zubehör (Abb. 9 / Abb. 1; Pos. 5)

- 1 Fräser (Zylinder, groß)
- 2 Fräser (Zylinder, klein)
- 3 Fräser (Spitze)
- 4 Fräser (Kugel)

### 7.4. Zubehör (Abb. 10 / Abb. 1; Pos. 2/6)

- 1 Schleifscheibe
- 2 Filz-Polierscheibe

### 7.5. Zubehör (Abb. 11 / Abb. 1; Pos. 9)

- 1-5 Schleifstifte

### 7.6. Zubehör (Abb. 12 / Abb. 1; Pos. 4/16/17)

- 1 Diamanttrennscheibe
- 2 Spanndorn für Diamanttrennscheibe
- 3 Schleifwalze für Schleifbänder (klein)
- 4 Schleifwalze für Schleifbänder (groß)
- 5 Topfbürsten

### 7.7. Zubehör (Abb. 13 / Abb. 1; Pos. 5/11)

- 1 Spannhülse 0,6-3,2 mm
- 2 Fräser

### 7.8. Zubehör (Abb. 14 / Abb. 1; Pos. 4/6/10)

- 1 Aufspanndorn für Filz-scheiben
- 2 Aufspanndorn für Schleifscheiben
- 3 Filzpolierscheibe
- 4 Filzpolierscheibe
- 5 Schleifscheibe

### 7.9. Zubehör (Abb. 15 / Abb. 1; Pos. 7)

- 1-6 Bohrer (1-3 mm)

**7.10. Beschreibung der Zubehörteile:****Trennscheiben:**

Zum Schneiden von Metallen und Kunststoffen. Dazu die Trennscheibe auf den Spanndorn befestigen.

**Schleifstifte:**

In unterschiedlichen Schleifkopfformen. Zum Schleifen und Entgraten von Metall und Kunststoff.

**HSS-Bohrer:**

Für Bohrarbeiten an Buntmetall, Holz, Kunststoff und Leiterplatten.

**Schleifscheibe:**

Zum Reinigen und Schärfen von Messern und Werkzeugen. Dazu die Schleifscheibe auf den Spanndorn befestigen.

**Schleifblatt:**

Zum Schleifen und Entgraten von Holz und Kunststoffen

**Polierscheiben / Polierstifte:**

Zum Polieren von Messing, Zinn, Kupfer usw. Auch in Verbindung mit Polierpasten.

**Drahtbürsten:**

Zum Reinigen von Stein, Metall, Alu, usw.

**Schleifbänder:**

Zum Schleifen von Holz und Kunststoffen.

**Diamant-Trennscheibe:**

Zum Schneiden, Trennen, Schleifen und Entgraten von Materialien wie z.B. Beton, Stein, Porzellan, Keramik usw.

**Spannhülsen:**

Unterschiedliche Größen zur Aufnahme von verschiedenen Zubehörteilen.

**Fräser:**

Zum Fräsen von Kunststoff und Holz, Weichmetall.

**Spannzangenfutterschlüssel:**

Zur Montage von Zubehörteilen.

**8. Reinigung, Wartung und Ersatzteilbestellung**

Ziehen Sie vor allen Reinigungsarbeiten den Netzstecker.

**8.1 Reinigung**

- Halten Sie Schutzvorrichtungen, Luftschlitz und Motorengehäuse so staub- und schmutzfrei wie möglich. Reiben Sie das Gerät mit einem sauberen Tuch ab oder blasen Sie es mit Druckluft bei niedrigem Druck aus.
- Wir empfehlen, dass Sie das Gerät direkt nach jeder Benutzung reinigen.
- Reinigen Sie das Gerät regelmäßig mit einem feuchten Tuch und etwas Schmierseife. Verwenden Sie keine Reinigungs- oder Lösungsmittel; diese könnten die Kunststoffteile des Gerätes angreifen. Achten Sie darauf, dass kein Wasser in das Geräterinnere gelangen kann.

**8.2 Kohlebürsten**

Bei übermäßiger Funkenbildung lassen Sie die Kohlebürsten durch eine Elektrofachkraft überprüfen. Achtung! Die Kohlebürsten dürfen nur von einer Elektrofachkraft ausgewechselt werden.

**8.3 Wartung**

Im Geräterinneren befinden sich keine weiteren zu wartenden Teile.

**8.4 Ersatzteilbestellung:**

Bei der Ersatzteilbestellung sollten folgende Angaben gemacht werden;

- Typ des Gerätes
- Artikelnummer des Gerätes
- Ident-Nummer des Gerätes
- Ersatzteilnummer des erforderlichen Ersatzteils

Aktuelle Preise und Infos finden Sie unter [www.isc-gmbh.info](http://www.isc-gmbh.info)



## 9. Entsorgung und Wiederverwertung

Das Gerät befindet sich in einer Verpackung um Transportschäden zu verhindern. Diese Verpackung ist Rohstoff und ist somit wieder verwendbar oder kann dem Rohstoffkreislauf zurückgeführt werden. Das Gerät und dessen Zubehör bestehen aus verschiedenen Materialien, wie z.B. Metall und Kunststoffe. Führen Sie defekte Bauteile der Sondermüllentsorgung zu. Fragen Sie im Fachgeschäft oder in der Gemeindeverwaltung nach!

## 10. Lagerung

Lagern Sie das Gerät und dessen Zubehör an einem dunklen, trockenen und frostfreiem sowie für Kinder unzugänglichen Ort. Die optimale Lagertemperatur liegt zwischen 5 und 30 °C. Bewahren Sie das Elektrowerkzeug in der Originalverpackung auf.





D



Nur für EU-Länder

Werfen Sie Elektrowerkzeuge nicht in den Hausmüll!

Gemäß europäischer Richtlinie 2002/96/EG über Elektro- und Elektronik-Altgeräte und Umsetzung in nationales Recht müssen verbrauchte Elektrowerkzeuge getrennt gesammelt werden und einer umweltgerechten Wiederverwertung zugeführt werden.

**Recycling-Alternative zur Rücksendeaufforderung:**  
Der Eigentümer des Elektrogerätes ist alternativ anstelle Rücksendung zur Mitwirkung bei der sachgerechten Verwertung im Falle der Eigentumsaufgabe verpflichtet. Das Altgerät kann hierfür auch einer Rücknahmestelle überlassen werden, die eine Beseitigung im Sinne der nationalen Kreislaufwirtschafts- und Abfallgesetze durchführt. Nicht betroffen sind den Altgeräten beigefügte Zubehörteile und Hilfsmittel ohne Elektrobestandteile.

Der Nachdruck oder sonstige Vervielfältigung von Dokumentation und Begleitpapieren der Produkte, auch auszugsweise, ist nur mit ausdrücklicher Zustimmung der iSC GmbH zulässig.

Technische Änderungen vorbehalten



- 12 -



## Garantieurkunde

Sehr geehrte Kundin, sehr geehrter Kunde,

unsere Produkte unterliegen einer strengen Qualitätskontrolle. Sollte dieses Gerät dennoch einmal nicht einwandfrei funktionieren, bedauern wir dies sehr und bitten Sie, sich an unseren Servicedienst unter der auf dieser Garantiekarte angegebenen Adresse zu wenden. Gern stehen wir Ihnen auch telefonisch über die unten angegebene Servicenummer zur Verfügung. Für die Geltendmachung von Garantieansprüchen gilt folgendes:

1. Diese Garantiebedingungen regeln zusätzliche Garantieleistungen. Ihre gesetzlichen Gewährleistungsansprüche werden von dieser Garantie nicht berührt. Unsere Garantieleistung ist für Sie kostenlos.
2. Die Garantieleistung erstreckt sich ausschließlich auf Mängel, die auf Material- oder Herstellungsfehler zurückzuführen sind und ist auf die Behebung dieser Mängel bzw. den Austausch des Gerätes beschränkt. Bitte beachten Sie, dass unsere Geräte bestimmungsgemäß nicht für den gewerblichen, handwerklichen oder industriellen Einsatz konstruiert wurden. Ein Garantievertrag kommt daher nicht zustande, wenn das Gerät in Gewerbe-, Handwerks- oder Industriebetrieben sowie bei gleichzusetzenden Tätigkeiten eingesetzt wird.  
Von unserer Garantie sind ferner Ersatzleistungen für Transportschäden, Schäden durch Nichtbeachtung der Montageanleitung oder aufgrund nicht fachgerechter Installation, Nichtbeachtung der Gebrauchsanleitung (wie durch z.B. Anschluss an eine falsche Netzspannung oder Stromart), missbräuchliche oder unsachgemäße Anwendungen (wie z.B. Überlastung des Gerätes oder Verwendung von nicht zugelassenen Einsatzwerkzeugen oder Zubehör), Nichtbeachtung der Wartungs- und Sicherheitsbestimmungen, Eindringen von Fremdkörpern in das Gerät (wie z.B. Sand, Steine oder Staub), Gewaltanwendung oder Fremdeinwirkungen (wie z.B. Schäden durch Herunterfallen) sowie durch verwendungsgemäßen, üblichen Verschleiß ausgeschlossen. Dies gilt insbesondere für Akkus, auf die wir dennoch eine Garantiezeit von 12 Monaten gewähren. Der Garantieanspruch erlischt, wenn an dem Gerät bereits Eingriffe vorgenommen wurden.
3. Die Garantiezeit beträgt 2 Jahre und beginnt mit dem Kaufdatum des Gerätes. Garantieansprüche sind vor Ablauf der Garantiezeit innerhalb von zwei Wochen, nachdem Sie den Defekt erkannt haben, geltend zu machen. Die Geltendmachung von Garantieansprüchen nach Ablauf der Garantiezeit ist ausgeschlossen. Die Reparatur oder der Austausch des Gerätes führt weder zu einer Verlängerung der Garantiezeit noch wird eine neue Garantiezeit durch diese Leistung für das Gerät oder für etwaige eingebaute Ersatzteile in Gang gesetzt. Dies gilt auch bei Einsatz eines Vor-Ort-Services.
4. Für die Geltendmachung Ihres Garantieanspruches übersenden Sie bitte das defekte Gerät portofrei an die unten angegebene Adresse. Fügen Sie den Verkaufsbeleg im Original oder einen sonstigen datierten Kaufnachweis bei. Bitte bewahren Sie deshalb den Kassenbon als Nachweis gut auf! Beschreiben Sie uns bitte den Reklamationsgrund möglichst genau. Ist der Defekt des Gerätes von unserer Garantieleistung erfasst, erhalten Sie umgehend ein repariertes oder neues Gerät zurück.

Selbstverständlich beheben wir gegen Erstattung der Kosten auch gerne Defekte am Gerät, die vom Garantiefumfang nicht oder nicht mehr erfasst sind. Dazu senden Sie das Gerät bitte an unsere Serviceadresse.

**ISC GmbH · Eschenstraße 6 · 94405 Landau/Isar (Deutschland)**

Telefon: +49 [0] 180 5 120 509 · Telefax +49 [0] 180 5 835 830

(Festnetzpreis: 14 ct/min, Mobilfunkpreise maximal: 42 ct/min)

Außerhalb Deutschlands fallen stattdessen Gebühren für ein reguläres Gespräch ins dt. Festnetz an.  
E-Mail: [info@isc-gmbh.info](mailto:info@isc-gmbh.info) · Internet: [www.isc-gmbh.info](http://www.isc-gmbh.info)

**1 Service Hotline: 01805 120 509 · www.isc-gmbh.info · Mo-Fr 8:00-18:00 Uhr**  
(Festnetzpreis: 14 ct/min, Mobilfunkpreise maximal 42 ct/min; Außerhalb Deutschlands fallen stattdessen Gebühren für ein reguläres Gespräch ins dt. Festnetz an.)

**2 Name:**

**Retouren-Nr. / ISC:**

**Strasse / Nr.:**

**Telefon:**

**PLZ:**

**Ort:**

**Mobil:**

**3 Welcher Fehler ist aufgetreten (genaue Angabe):**

**Art.-Nr.:**

**I.-Nr.:**

**Sehr geehrte Kundin, sehr geehrter Kunde,**  
bitte beschreiben Sie uns die von Ihnen festgestellte Fehlfunktion Ihres Gerätes als Grund Ihrer Beauftragung möglichst genau. Dadurch können wir für Sie eine Reklamationsrichtlinie bearbeiten und Ihnen schneller helfen. Bitte zu ungenauer Beschreibung mit Begriffen wie „Gerät funktioniert nicht“ oder „Gerät defekt“ verzehrt hingegen die Bearbeitung erheblich.

**4 Garantie** JA  NEIN

**Kaufbeleg-Nr. / Datum:**

**1** Service Hotline kontaktieren oder bei ISCM-Wahladresse anmelden - es wird Ihnen eine Retourennummer zugewiesen. **2** Ihre Anschrift eintragen.  
**3** Fehlerbeschreibung und Art.-Nr. und I.-Nr. angeben. **4** Garantiefall JA/NEIN ankreuzen sowie Kaufbeleg-Nr. und Datum angeben und eine Kopie des Kaufbeleges beilegen



Ostrzeżenie - Aby zmniejszyć ryzyko zranienia, należy przeczytać instrukcję obsługi



**Nosić nauszniki ochronne.** Hałas powoduje postępującą utratę słuchu.



**Nosić maskę przeciwpyłową.** Przy pracy w drewnie i innych materiałach może dochodzić do powstania szkodliwego dla zdrowia pyłu. Nie obrabiać materiału zawierającego azbest!



**Nosić okulary ochronne.** W czasie pracy może dochodzić do powstawania powodujących utratę wzroku iskier, opitek, drzazg lub odprysków.

**⚠ Uwaga!**

Podczas użytkowania urządzenia należy przestrzegać wskazówek bezpieczeństwa w celu uniknięcia zranień i uszkodzeń. Z tego względu proszę dokładnie zapoznać się z instrukcją obsługi/ wskazówkami bezpieczeństwa. Proszę zachować instrukcję i wskazówki, aby można było w każdym momencie do nich wrócić. W razie przekazania urządzenia innej osobie, proszę wręczyć jej również instrukcję obsługi/ wskazówki bezpieczeństwa. Nie odpowiadamy za wypadki i uszkodzenia zaistniałe w wyniku nieprzestrzegania niniejszej instrukcji i wskazówek bezpieczeństwa.

**1. Wskazówki bezpieczeństwa**

Właściwe wskazówki bezpieczeństwa znajdują się w załączonym zeszytce!

**⚠ Ostrzeżenie**

**Przeczytać wszystkie wskazówki bezpieczeństwa i instrukcję.** Nieprzestrzeganie instrukcji i wskazówek bezpieczeństwa może wywołać porażenia prądem, niebezpieczeństwo pożaru lub ciężkie zranienia. **Proszę zachować na przyszłość wskazówki bezpieczeństwa i instrukcję.**

**2. Opis urządzenia i zakres dostawy****2.1 Opis urządzenia (rys. 3)**

1. Włącznik/Wyłącznik
2. Regulator liczby obrotów
3. Nakrętka mocująca
4. Przycisk blokujący uchwyt zaciskowy
5. Pokrywa

**2.2 Zakres dostawy (rys. 1/2/3)**

- Otworzyć opakowanie i ostrożnie wyciągnąć urządzenie.
- Zdjąć opakowanie oraz zabezpieczenia do transportu (jeśli jest).
- Sprawdzić, czy dostawa jest kompletna.
- Sprawdzić, czy urządzenie i wyposażenie dodatkowe nie zostały uszkodzone w transporcie.
- W razie możliwości zachować opakowanie, aż do upływu czasu gwarancji.

**Uwaga!**

**Urządzenie i opakowanie nie są zabawkami! Dzieci nie mogą bawić się częściami z tworzywa sztucznego, folią i małymi elementami! Niebezpieczeństwo połknięcia i uduszenia się!**

- Walizka
- Tarcza szlifierska
- Taśmy szlifierskie
- Trzpienie mocujące
- Frezy
- Polerka filcowa / Trzpienie rozprężne
- Wiertła
- Napęd
- Trzpienie szlifierskie
- Tarcza szlifierska
- Tuleje zaciskowe
- Tarcze tnące
- Elastyczne przyłącze
- Zacisk stolarski
- Teleskopowy drążek statywu
- Wałki szlifierskie
- Szczotki druciane
- Klucz imbusowy
- Wskazówki bezpieczeństwa

**3. Użycie zgodne z przeznaczeniem**

Zestaw grawersko-szlifierski przeznaczony jest do wiercenia, szlifowania, okrawania, polerowania, grawerowania, cięcia, frezowania oraz czyszczenia drewna, metalu i tworzywa sztucznego w modelarstwie, warsztacie, gospodarstwie domowym. Stosować urządzenie i osprzęt wyłącznie do podanych zastosowań.

Urządzenie używać tylko zgodnie z jego przeznaczeniem. Każde użycie, odbiegające od opisanego w niniejszej instrukcji jest niezgodne z przeznaczeniem urządzenia. Za powstałe w wyniku niewłaściwego użytkownika szkody lub zranienia odpowiedzialność ponosi użytkownik/ właściciel, a nie producent.

Proszę pamiętać o tym, że nasze urządzenie nie jest przeznaczone do zastosowania zawodowego, rzemieślniczego lub przemysłowego. Umowa gwarancyjna nie obowiązuje, gdy urządzenie było stosowane w zakładach rzemieślniczych, przemysłowych lub do podobnych działalności.



#### 4. Dane techniczne

Napięcie sieciowe.....	230 V~ 50 Hz
Pobór mocy.....	135 W
Prędkość obrotowa biegu jałowego $n_0$ .....	10000-32000 min <sup>-1</sup>
Zakres uchwytu wiertarskiego:.....	0,5-3,2 mm
Klasa ochrony.....	II /
Waga .....	0,61 kg

#### Hałas i vibracje

Hałas i vibracje zostały zmierzone zgodnie z normą EN 60745.

Poziom ciśnienia akustycznego $L_{pA}$ .....	68,5 dB(A)
Odchylenie $K_{pA}$ .....	3 dB
Poziom mocy akustycznej $L_{WA}$ .....	79,5 dB(A)
Odchylenie $K_{WA}$ .....	3 dB

#### Stosować ochronniki słuchu.

Oddziaływanie hałasu może spowodować utratę słuchu.

Wartości całkowite drgań zostały zmierzone zgodnie z normą EN 60745.

Wartość emisji drgań  $a_w \leq 2,5 \text{ m/s}^2$   
Odchylenie  $K = 1,5 \text{ m/s}^2$

#### Ostrzeżenie!

Podana wartość emisji drgań została zmierzona według znormalizowanych procedur i może się ulegać zmianom w zależności od sposobu używania narzędzia. W wyjątkowych przypadkach faktyczna emisja drgań może przewyższać podaną wartość.

Podana wartość emisji drgań może zostać zastosowana dla porównań między narzędziami elektrycznymi.

Podana wartość emisji drgań być może również służyć do wstępnego oszacowania negatywnego oddziaływania.

#### Ograniczać powstawanie hałasu i vibracji do minimum!

- Używać wyłącznie urządzeń w nienagannym stanie technicznym.
- Należy regularnie czyścić i konserwować urządzenie.
- Dopasować własny sposób pracy do

urządzenia.

- Nie przeciążać urządzenia.
- W razie potrzeby zlecić przegląd urządzenia.
- Nie włączać urządzenia, jeśli nie będzie używane.
- Nosić rękawice ochronne.

#### Ryzyka resztkowe

Nawet jeśli opisywane narzędzie elektryczne obsługiwane jest prawidłowo, zawsze występują ryzyka resztkowe. W związku z typem konstrukcji i wykonaniem narzędzia elektrycznego mogą wystąpić następujące zagrożenia:

1. Uszkodzenia płuc, w przypadku niestosowania odpowiedniej maski przeciwpyłowej.
2. Uszkodzenie słuchu, jeśli nie pracuje się w odpowiednich ochronnikach słuchu.
3. Zagrożenie dla zdrowia w wyniku drgań ramion i dłoni w przypadku, gdy urządzenie jest używane przez dłuższy czas lub w niewłaściwy sposób i bez odpowiedniej konserwacji.

#### 5. Przed uruchomieniem

##### 5.1 Wyjęcie osprzętu (rys. 4)

Aby móc wyjąć osprzęt należy pociągnąć do góry uchwyt osprzętu (a).

##### 5.2 Zakładanie narzędzi (rys. 3)

Przed założeniem narzędzi (i przed każdą ich wymianą) wyłączyć napęd i wyciągnąć wtyczkę z sieci.

1. Wcisnąć bolec blokujący (4) i przekręcić uchwyt zaciskowy, aż bolec zaskoczy.
2. Poluzować nakrętkę uchwytu zaciskowego (3).
3. Wybrane narzędzie włożyć aż do oporu w tuleję zaciskową i dokręcić nakrętkę uchwytu zaciskowego (3).

##### 5.3 Montaż elastycznego przyłącza (rys. 3/5)

- Odkręcić pokrywę (5) z przodu urządzenia.
- Poluzować nakrętkę uchwytu zaciskowego (3).
- Wsunąć wewnętrzną oś (a) elastycznego przyłącza w uchwyt zaciskowy (3).
- Dokręcić nakrętkę uchwytu zaciskowego (3).
- Dokręcić pierścieni (b) na multiszlifierce.

### 5.3.1 Zakładanie narzędzi na elastyczne przyłącze

1. Wcisnąć wchodzący w skład dostawy trzpień blokujący (18) w otwór elastycznego przyłącza (13) i przekręcić go do momentu aż trzpień zaskoczy.
2. Poluzować nakrętkę uchwytu zaciskowego.
3. Wybrane narzędzie włożyć aż do oporu w tuleję zaciskową i dokręcić nakrętkę uchwytu zaciskowego.

### 5.4 Użytkowanie statyw (rys.6)

- Nałożyć statyw na stół roboczy.
- Statyw ma regulowaną wysokość i może być regulowany, jak przedstawiono na rys. 6.
- Multiszlifierka może być zawieszona na statywie.

### 6. Rozruch

- Upewnić się, że napęd jest wyłączony.
- Sprawdzić, czy napięcie na tabliczce urządzenia jest zgodne z napięciem sieciowym. Włożyć do gniazdka wtyczkę multiszlifierki.

### 6.1 Włącznik/Wyłącznik (rys. 3)

Uruchomić napęd za pomocą włącznika sieciowego (1).

### 6.2 Regulator liczby obrotów (rys. 3)

Żądaną liczbę obrotów można ustawić na regulatorze (2).

Odpowiednia liczba obrotów zależy od użytego narzędzia i obrabianego materiału.

### 6.3 Wskazówki dotyczące regulowania liczby obrotów

- Małe frezy/trzpienie szlifierskie: wysoka liczba obrotów
- Duże frezy/trzpienie szlifierskie: niska liczba obrotów

### 6.4 Wskazówki użytkowania

- Lekko docisnąć obrabiany przedmiot, żeby był obrabiany z jednakową liczbą obrotów.
- Mocniejszy docisk nie przyspiesza procesu pracy, ale może spowodować hamowanie bądź zatrzymanie napędu i tym samym przeciążenie silnika.
- Dla bezpieczeństwa małe elementy należy zabezpieczyć śrubową zwornicą stolarską lub imadłem.

- Precyzyjna obróbka/grawerowanie: trzymać napęd w dłoni jak długopis.
- Obróbka zgrubna: trzymać napęd w dłoni jak trzonek młota.

## 7. Wyposażenie dodatkowe

### 7.1 Osprzęt (rys. 7 / rys. 1; poz. 2-3)

- 1 Tarcza szlifierska
- 2 Taśma szlifierska (mała)
- 3 Taśma szlifierska (duża)

### 7.2 Osprzęt (rys. 8 / rys. 1; poz. 12)

- 1 Tarcza tnąca (mała)
- 2 Tarcza tnąca (duża)

### 7.3 Osprzęt (rys. 9 / rys. 1; poz. 5)

- 1 Frez (cylinder, duży)
- 2 Frez (cylinder, mały)
- 3 Frez (zaostrzona końcówka)
- 4 Frez (kula)

### 7.4 Osprzęt (rys. 10 / rys. 1; poz. 2/6)

- 1 Tarcza szlifierska
- 2 Filcowa tarcza polerska

### 7.5 Osprzęt (rys. 11 / rys. 1; poz. 9)

- 1-5 Trzpienie szlifierskie

### 7.6 Osprzęt (rys. 12 / rys. 1; poz. 4/16/17)

- 1 Diamentowa tarcza tnąca
- 2 Trzpień mocujący diamentowej tarczy tnącej
- 3 Walec szlifierski taśmy szlifierskiej (mały)
- 4 Walec szlifierski taśmy szlifierskiej (duży)
- 5 Szczotki garkowe

### 7.7 Osprzęt (rys. 13 / rys. 1; poz. 5/11)

- 1 Tuleja zaciskowa 0,6-3,2 mm
- 2 Frezy

### 7.8 Osprzęt (rys. 14 / rys. 1; poz. 4/6/10)

- 1 Trzpień rozprężny do tarczy filcowej
- 2 Trzpień rozprężny do tarczy szlifierskiej
- 3 Filcowa tarcza polerska
- 4 Filcowa tarcza polerska
- 5 Tarcza szlifierska

### 7.9 Osprzęt (rys. 15 / rys. 1; poz. 7)

- 1-6 Wiertła (1-3 mm)

**7.10 Opis osprzętu:****Tarcze tnące:**

Do cięcia metalu i tworzywa sztuczne-  
go. Zamocować tarczę tnącą na trzpieniu  
mocującym.

**Trzpienie szlifierskie:**

O różnych formach głowic szlifierskich. Do szlifo-  
wania i okrawania metalu i tworzywa sztucznego.

**Wiertło ze stali szybkotnącej:**

Do wiercenia w metalach kolorowych, drewnie,  
tworzywie sztucznym i płytach drukowanych.

**Tarcza szlifierska:**

Do czyszczenia i ostrzenia noży i narzędzi.  
Zamocować tarczę szlifierską na trzpieniu  
mocującym.

**Płyta szlifierska:**

Do szlifowania i okrawania drewna i tworzywa  
sztucznego.

**Tarcze polerskie / trzpienie polerskie:**

Do polerowania mosiądzu, cyny, miedzi itp.  
Również w połączeniu z pastami polerskimi.

**Szczotki druciane:**

Do czyszczenia kamienia, metalu, aluminium itp.

**Taśmy szlifierskie:**

Do szlifowania drewna i tworzywa sztucznego.

**Diamentowa tarcza tnąca:**

Do cięcia, ścinania, szlifowania, okrawania  
materiałów takich jak beton, kamień, porcelana,  
ceramika itp.

**Tuleje zaciskowe:**

Różne rozmiary, odpowiednie do nasadzania  
różnorodnych części zamiennych

**Frezy:**

Do frezowania tworzywa sztucznego, drewna i  
miękkich metali.

**Klucz do uchwytu zaciskowego**

Do montażu osprzętu.

**8. Czyszczenie, konserwacja i  
zamawianie części zamiennych**

Przed rozpoczęciem jakichkolwiek prac  
związanych z czyszczeniem wyciągnąć wtyczkę  
z gniazdka.

**8.1 Czyszczenie**

- Urządzenia zabezpieczające, szczeliny  
powietrza i obudowa silnika powinny być w  
miarę możliwości zawsze wolne od pyłu i  
zanieczyszczeń. Urządzenie wycierać czystą  
ściereczką lub przedmuchać sprężonym po-  
wietrzem o niskim ciśnieniu.
- Zaleca się czyszczenie urządzenia  
bezpośrednio po każdorazowym użyciu.
- Urządzenie czyścić regularnie wilgotną  
ściereczką z niewielką ilością szarego mydła.  
Nie używać żadnych środków czyszczących  
ani rozpuszczalników; mogą one uszkodzić  
części urządzenia wykonane z tworzywa  
sztucznego. Należy uważać, aby do wnętrza  
urządzenia nie dostała się woda.

**8.2 Szczotki węglowe**

W razie nadmiernego iskrzenia proszę sprawdzić  
stan szczotek węglowych przez elektryka.  
Uwaga! Wymiany szczotek węglowych  
dokonywać może jedynie elektryk.

**8.3 Konserwacja**

We wnętrzu urządzenia nie ma części  
wymagających konserwacji.

**8.4 Zamawianie części wymiennych:**

Podczas zamawiania części zamiennych należy  
podać następujące dane:

- Typ urządzenia
- Numer artykułu urządzenia
- Numer identyfikacyjny urządzenia
- Numer części zamiennej

Aktualne ceny artykułów i informacje znajdują się  
na stronie: [www.isc-gmbh.info](http://www.isc-gmbh.info)

## 9. Usuwanie odpadów i recyding

Aby zapobiec uszkodzeniom podczas transportu urządzenie znajduje się w opakowaniu. Opakowanie to jest surowcem, który można użytkować ponownie lub można przeznaczyć do powtórnego przerobu. Urządzenie oraz jego osprzęt składają się z różnych rodzajów materiałów, jak np. metal i tworzywa sztuczne. Uszkodzone elementy urządzenia proszę dostarczyć do punktu zbiorczego surowców wtórnych. Proszę poprosić o informację w sklepie specjalistycznym bądź w placówce samorządu lokalnego!

## 10. Przechowywanie

Urządzenie i wyposażenie dodatkowe przechowywać w miejscu ciemnym, suchym i wolnym od przemarzania, zabezpieczyć przed dziećmi. Optymalna temperatura przechowywania 5 do 30 °C. Przechowywać urządzenie w oryginalnym opakowaniu.



Tylko dla krajów Unii Europejskiej

Nie wyrzucać elektronarzędzi do śmieci!

Według europejskiej dyrektywy 2002/96/EG o starych urządzeniach elektrycznych i elektronicznych oraz włączenia ich do prawa krajowego, zużyte elektronarzędzia należy zbierać oddzielnie i oddawać do punktu zbiórki surowców wtórnych.

Alternatywa recyklingu wobec obowiązku zwrotu urządzenia:

Właściciel elektronarzędzi w przypadku przekazania własności, jest zobowiązany, zamiast odesłania, do współudziału we właściwym przetworzeniu. Stare urządzenie może być dostarczone do punktu zbiorczego, który przeprowadza eliminację w myśi krajowego obiegu gospodarczego i ustawy o odpadach. Nie dotyczy to osprzętu i środków pomocniczych załączonych do starego urządzenia, które nie mają części elektrycznych.

Przedruk lub innego rodzaju powielanie dokumentacji wyrobów oraz dokumentów towarzyszących, nawet w fragmentach dopuszczalne jest tylko za wyraźną zgodą firmy iSC GmbH.

Zmiany techniczne zastrzeżone

## Gwarancja

Na opisywane w instrukcji obsługi urządzenie udzielamy 2-letniej gwarancji, na wypadek wadliwości naszego produktu. 2-letni okres gwarancyjny zaczyna obowiązywać w momencie przejścia ryzyka lub przejęcia urządzenia przez klienta.

Warunkiem skorzystania z uprawnień gwarancyjnych jest prawidłowa konserwacja urządzenia, zgodnie z instrukcją obsługi oraz użytkowanie zgodne z przeznaczeniem. Odnosi się to szczególnie do akumulatorów, na które udzielamy jednak 12-miesięcznej gwarancji.

Oczywiście w okresie tych 2 lat przysługują Państwu również uprawnienia gwarancyjne w ramach ustawowej rękojmi.

Gwarancja obowiązuje na terenie Republiki Federalnej Niemiec lub w kraju generalnego przedstawiciela handlowego, jako uzupełnienie obowiązujących lokalnie przepisów ustawowych. Prosimy zwrócić się do odpowiedzialnego pracownika w regionalnym dziale obsługi klienta lub pod podany poniżej adres serwisu technicznego.



Avertisment – Citiți manualul de utilizare pentru a reduce riscul producerii unui accident



**Purtați protecție antifonică.** Expunerea la zgomot poate provoca pierderea auzului.



**Purtați mască de protecție împotriva prafului.** La prelucrarea lemnului și a altor materiale se poate produce praf dăunător sănătății. Este interzisă prelucrarea materialelor cu conținut de azbest!



**Purtați ochelari de protecție.** Scântele produse în timpul lucrului, schijele sau așchiile ieșite din aparat și praful rezultat pot provoca pierderea vederii.

**⚠ Atenție!**

La utilizarea aparatelor trebuie respectate câteva măsuri de siguranță, pentru a evita accidentele și daunele. De aceea, citiți cu grijă instrucțiunile de utilizare/indicațiile de siguranță. Păstrați aceste materiale în bune condiții, pentru ca aceste informații să fie disponibile în orice moment. Dacă predați aparatul altor persoane, înmănați-le și aceste instrucțiuni de utilizare /indicații de siguranță. Nu ne asumăm nici o răspundere pentru accidente sau daune care rezultă din nerespectarea acestor instrucțiuni de utilizare și a indicațiilor de siguranță.

**1. Indicații de siguranță**

Indicațiile de siguranță corespunzătoare le găsiți în broșura anexată!

**⚠ Avertisment!**

**Citiți indicațiile de siguranță și îndrumările.** Nerespectarea indicațiilor de siguranță și a îndrumărilor poate avea ca urmare electrocutare, incendiu și/sau răni grave. **Păstrați pentru viitor toate indicațiile de siguranță și îndrumările.**

**2. Descrierea aparatului și cuprinsul livrării****2.1 Descrierea aparatului (Fig. 3)**

- 1 Comutator pornit/oprit
- 2 Reglorul turației
- 3 Piuliță de strângere
- 4 Buton de blocare pentru bușa de prindere
- 5 Capac

**2.2 Cuprinsul livrării (Fig. 1/2/3)**

- Deschideți ambalajul și scoateți aparatul cu grijă.
- Îndepărtați ambalajul, precum și siguranțele de ambalare și de transport (dacă există).
- Verificați dacă livrarea este completă.
- Controlați aparatul și accesoriile dacă nu prezintă pagube de transport.
- Păstrați ambalajul după posibilitate, până la expirarea duratei de garanție.

**Atenție!**

**Aparatul și ambalajul nu sunt jucării pentru copii! Copiii le este interzis să se joace cu punji din material plastic, folii și piese mici! Există pericolul de înghițire și sufocare!**

- Valiză
- Discuri de șlefuit
- Benzi de șlefuit
- Dornuri de strângere
- Freză
- Polizor pâslă / Dornuri de fixare
- Burghie
- Unitate de acționare
- Știfturi de rectificat
- Discuri de șlefuit
- Bucșe de strângere
- Discuri de separare
- Arbore flexibil
- Suport de prindere pentru masă
- Bară stativ telescopică
- Valțuri de șlefuit
- Perii de sărmă
- Instrucțiuni de utilizare originale
- Indicații de siguranță

**3. Utilizarea conform scopului**

Setul pentru șlefuire și gravare se pretează la găurirea, șlefuirea, debavurarea, polizarea, gravarea, tăierea, frezarea, curățarea lemnului, metalului și materialelor plastice în confecționarea modelelor, ateliere și gospodărie. Utilizați scula și accesoriile acesteia numai în domeniile de utilizare descrise.

Aparatul poate fi utilizat numai în conformitate cu scopul pentru care a fost creat. Orice utilizare care depășește acest domeniu este considerată neconformă. Pentru eventualele daune sau accidente de orice tip rezultate ca urmare a utilizării neconforme a aparatului răspunde utilizatorul/operatorul și nu producătorul.

Vă rugăm să țineți de asemenea cont de faptul că aparatele noastre nu sunt construite pentru utilizare în scopuri meșteșugărești sau industriale. Nu ne asumăm nicio răspundere pentru eventualele probleme survenite ca urmare a utilizării aparatului în întreprinderi lucrate, meșteșugărești sau industriale precum și în alte activități similare.



#### 4. Date tehnice

Tensiunea de rețea ..... 230 V ~ 50 Hz  
 Puterea consumată ..... 135 W  
 Turație la mers în gol  $n_0$  ..... 10000-32000 min<sup>-1</sup>  
 Diametru de strângere..... 0,5-3,2 mm  
 Clasa de protecție ..... II/□  
 Greutate ..... 0,61 kg

#### Zgomotul și vibrațiile

Valorile de zgomot și vibrație au fost evaluate conform EN 60745.

Nivelul presiunii sonore  $L_{pA}$  ..... 68,5 dB(A)  
 Nesigurantă  $K_{pA}$  ..... 3 dB  
 Nivelul puterii sonore  $L_{WA}$  ..... 79,5 dB(A)  
 Nesigurantă  $K_{WA}$  ..... 3 dB

#### Purtați protecție antifonică.

Expunerea la zgomot poate provoca pierderea auzului.

Valorile totale ale vibrațiilor au fost determinate conform EN 60745.

Valoarea vibrațiilor emise  $a_h \leq 2,5 \text{ m/s}^2$   
 Nesigurantă  $K = 1,5 \text{ m/s}^2$

#### Avertisment!

Valoarea vibrațiilor emise a fost măsurată conform unui proces de verificare normat și se poate modifica în funcție de modul de utilizare a sculei electrice și în cazuri excepționale poate depăși valoarea indicată.

Valoarea vibrațiilor emise poate fi utilizată pentru comparația cu vibrațiile sculelor electrice ale altor producători.

Valoarea vibrațiilor poate fi utilizată și la o estimare introductivă a afecțiunii aparatului.

#### Limitați zgomotul și vibrațiile la un nivel minim.

- Utilizați numai aparate în stare ireproșabilă.
- Întrețineți și curățați aparatul cu regularitate.
- Adaptați modul dvs. de lucru aparatului.
- Nu suprasolicitați aparatul.
- Dacă este necesar, lăsați aparatul să fie verificat.
- Decuplați aparatul, atunci când acesta nu este utilizat.
- Purtați mănuși!

#### Riscuri reziduale

**Riscurile reziduale nu pot fi eliminate complet, chiar dacă manipulați această sculă electrică în mod regulamentar. Următoarele pericole pot apărea, dependente de tipul constructiv și execuția acestei scule electrice:**

1. Afecțiuni pulmonare, în cazul în care nu se poartă mască de protecție împotriva prafului adecvată.
2. Afecțiuni auditive, în cazul în care nu se poartă protecție antifonică corespunzătoare.
3. Afecțiuni ale sănătății rezultate din vibrația mână-braț, în cazul utilizării timp mai îndelungat a aparatului sau a utilizării și întreținerii sale necorespunzătoare.

#### 5. Înainte de punerea în funcțiune

##### 5.1 Demontarea accesoriilor (Fig. 4)

Pentru demontarea accesoriilor, vă rugăm să trageți suportul pentru accesorii (a) în sus.

##### 5.2 Montarea diferitelor scule (Fig. 3)

⚠ Înainte de montarea sculelor (și înainte de fiecare schimbare a sculei) decuplați unitatea de antrenare și scoateți ștecherul din priză.

1. Apăsăți bolțul de blocare (4) și rotiți bușca de prindere până când bolțul se blochează.
2. Desfaceți acum piulița bușcei de prindere (3).
3. Introduceți scula dorită până la refuz în bușca de strângere și strângeți piulița bușcei de prindere (3).

##### 5.3 Montarea arborelui flexibil (Fig. 3 / 5)

- Deșurubați masca (5) din față de pe aparat.
- Desfaceți piulița bușcei de prindere (3)
- Introduceți axul interior (a) al arborelui flexibil în bușca de prindere (3).
- Strângeți piulița bușcei de prindere (3).
- Înșurubați acum inelul (b) pe polizorul multiplu.

##### 5.3.1 Montarea diferitelor scule în arborele flexibil

1. Apăsăți știftul de blocare (18) în alezajul arborelui flexibil (13) și rotiți arborele până când știftul se blochează.
2. Desfaceți acum piulițele bușcei de prindere.
3. Introduceți scula dorită până la refuz în bușca de strângere și strângeți piulița bușcei de prindere (3).

**5.4 Utilizarea stativului (Fig. 6)**

- Fixați stativul pe un banc de lucru.
- Stativul este reglabil pe înălțime și poate fi reglat așa cum este arătat în figura 6.
- Polizorul multiplu poate fi atârnat acum de stativ.

**6. Punerea în funcțiune**

- Asigurați-vă că unitatea de antrenare este decuplată.
- Comparați dacă tensiunea din rețea indicată pe plăcuța indicatoare corespunde cu tensiunea existentă în rețea. Conectați acum ștecherul polizorului multiplu la priză.

**6.1 Întrerupător pornire/oprire (Fig. 3)**

Cuplați unitatea de antrenare cu ajutorul întrerupătorului de rețea (1).

**6.2 Reglorul turației (Fig. 3)**

Turația dorită se poate regla prin intermediul regloului (2).

Turația corectă depinde de scula folosită și de materialul de prelucrat.

**6.3 Indicații referitoare la reglarea turației**

- Freze mici/știfturi de rectificat: turație mare
- Freze mari/știfturi de rectificat: turație mică

**6.4 Indicații de lucru**

- Exercițiți o presiune moderată asupra piesei de prelucrat, astfel încât aceasta să poată fi prelucrată cu turtie constantă.
- O presiune prea mare nu accelerează procesul de lucru, ci duce la frânarea resp. oprirea unității de acționare și astfel la suprasolicita-rea motorului.
- Pentru siguranța Dvs., piesele de prelucrat mici trebuie asigurate cu o menghină de mână sau cu o menghină de masă.
- Lucrări fine/Gravuri: țineți unitatea de antrenare ca pe un pix.
- Lucrări dure: țineți unitatea de antrenare ca pe o coadă de ciocan.

**7. Accesorii****7.1 Accesorii (Fig. 7 / Fig. 1; Poz. 2-3)**

- 1 Disc de șlefuit
- 2 Bandă de șlefuit (mică)
- 3 Bandă de șlefuit (mare)

**7.2 Accesorii (Fig. 8 / Fig. 1; Poz. 12-3)**

- 1 Disc de separare (fină)
- 2 Disc de separare (mare)

**7.3 Accesorii (Fig. 9 / Fig. 1; Poz. 5)**

- 1 Freză (cilindru, mare)
- 2 Freză (cilindru, mic)
- 3 Freză (cu vârf)
- 4 Freză (sferică)

**7.4 Accesorii (Fig. 10 / Fig. 1; Poz. 2/6)**

- 1 Disc de șlefuit
- 2 Disc de polizat păslă

**7.5 Accesorii (Fig. 11 / Fig. 1; Poz. 9)**

- 1-5 Știfturi de rectificat

**7.6 Accesorii (Fig. 12 / Fig. 1; Poz. 4/16/17)**

- 1 Disc de separare cu diamant
- 2 Dorn de strângere pentru disc de separare cu diamant
- 3 Valț de șlefuit pentru benzi de șlefuit (mic)
- 4 Valț de șlefuit pentru benzi de șlefuit (mare)
- 5 Perii pentru recipiente

**7.7 Accesorii (Fig. 13 / Fig. 1; Poz. 5/11)**

- 1 Bucșă de strângere 0,6-3,2 mm
- 2 Freză

**7.8 Accesorii (Fig. 14 / Fig. 1; Poz. 4/6/10)**

- 1 Dornuri de fixare pentru discuri de păslă
- 2 Dornuri de fixare pentru discuri de șlefuit
- 3 Disc de polizat păslă
- 4 Disc de polizat păslă
- 5 Disc de șlefuit

**7.9 Accesorii (Fig. 15 / Fig. 1; Poz. 7)**

- 1-6 Burghie (1-3 mm)

**7.10 Descrierea accesoriilor:****Discuri de separare:**

Pentru tăierea metalelor și a materialelor plastice. Pentru aceasta fixați discul de separare pe dornul de strângere.

**Știfturi de rectificat:**

Forme diferite ale capului de șlefuit. Pentru șlefuirea și debavurarea metalului și a materialelor plastice.

**Burghie HSS (HSS = oțel rapid, înalt aliat):**

Pentru găurirea metalelor neferoase, lemnului, materialelor plastice și plăcilor de circuit imprimat.

**Disc de șlefuit:**

Pentru curățarea și ascuțirea cuțitelor și sculelor. Pentru aceasta fixați discul de șlefuit pe domul de strângere.

**Hârtie de șlefuit:**

Pentru șlefuirea și debavurarea lemnului și a materialelor plastice

**Discuri de polizat / Știfturi de polizat:**

Pentru polizarea alamei, zincului, cuprului etc. Și în combinație cu paste de polizat.

**Perii de sârmă:**

Pentru curățarea pietrei, metalelor, aluminiului etc.

**Benzi de șlefuit:**

Pentru șlefuirea lemnului și a materialelor plastice.

**Disc de separare cu diamant:**

Pentru tăierea, separarea, șlefuirea și debavurarea materialelor ca de ex. beton, piatră, porțelan, ceramică etc.

**Bucșe de strângere:**

Diferite dimensiuni pentru preluarea diverselor accesorii.

**Freză:**

Pentru frezarea materialelor plastice, lemnului și metalelor moi.

**Cheie pentru bucșa de prindere:**

Pentru montarea accesorior.

**8. Curățirea, întreținerea și comanda pieselor de schimb**

Înainte de tuturor lucrărilor de curățire scoateți ștecherul din priză.

**8.1 Curățarea**

- Păstrați cât mai curat posibil dispozitivele de protecție, șlițurile de aerisire și carcasa motorului. Ștergeți aparatul cu o cârpă curată sau curățați-l cu aer comprimat la o presiune mică.
- Recomandăm curățarea aparatului imediat după fiecare utilizare.
- Curățați aparatul cu regularitate cu o cârpă umedă și puțin săpun. Nu folosiți detergenți sau solvenți pentru curățare; acestea ar putea ataca părțile din material plastic ale aparatului. Fiți atenți să nu intre apă în interiorul aparatului.

**8.2 Periile de cărbune**

În cazul formării excesive a scânteilor periile de cărbune se vor verifica de către un electrician specializat. Atenție! Periile de cărbune au voie să fie schimbate numai de către un electrician specializat.

**8.3 Întreținere**

În interiorul aparatului nu se găsesc piese care necesită întreținere curentă.

**8.4 Comanda pieselor de schimb:**

La comanda pieselor de schimb trebuie comunicate următoarele informații;

- Tipul aparatului
- Numărul articolului aparatului
- Numărul de identificare al aparatului
- Numărul de piesă de schimb al piesei de schimb necesare

Informații și prețuri actuale găsiți la adresa [www.isc-gmbh.info](http://www.isc-gmbh.info)

## 9. Eliminare și reciclare

Aparatul se află într-un ambalaj pentru a împiedica pagubele de transport. Acest ambalaj este o materie primă și este astfel reutilizabil sau poate fi readus în circuitul de revalorificare a materiilor prime. Aparatul și piesele sale auxiliare sunt construite din diferite materiale, cum ar fi de exemplu metal sau material plastic. Expediați componentele defecte la centrele de colectare ale deșeurilor speciale. Interesați-vă în acest sens în magazinele de specialitate sau la administrația comunală!

## 10. Lagăr

Depozitați aparatul și accesoriile acestuia la loc întunecos, uscat și ferit de îngheț, precum și inaccesibil copiilor. Temperatura de depozitare optimă este între 5 și 30 °C. Păstrați aparatul electric în ambalajul original.



Numai pentru țări ale UE

Nu aruncați aparatele electrice la gunoiul menajer!

Conform directivei europene 2002/96/CE cu privire la aparatele electrice și electronice vechi și punerea în aplicare în legislația națională, aparatele electrice uzate trebuie colectate separat și supuse unui ciclu de reciclare ecologic.

Alternativă de reciclare la apelul de trimitere înapoi:

Alternativ returnării, proprietarul aparatului electric este obligat să participe la o valorificare corectă a acestuia, în cazul renunțării asupra proprietății aparatului. Aparatul vechi poate fi predat în acest sens unui centru de colectare, care execută o îndepărtare conform legilor naționale referitoare la reciclare și deșeurii. Nu sunt afectate accesoriile atașate aparatelor vechi și materiale auxiliare fără componente electrice.

Retipărirea sau orice altă multiplicare a documentației și documentelor însoțitoare ale produselor, chiar și parțial, este permisă numai cu acordul în mod expres a firmei iSC GmbH.

Ne rezervăm dreptul pentru modificări de ordin tehnic

## Certificat de garanție

Stimate clientă, stimat client,

produsele noastre sunt supuse unui control de calitate riguros. Dacă totuși vreodată acest aparat nu va funcționa ireproșabil ne pare foarte rău și vă rugăm să vă adresați la centrul service indicat la finalul acestui certificat de garanție. Bineînțeles că vă stăm și la telefon cu plăcere la dispoziție, la numerele de service menționate mai jos. Pentru revendicarea pretențiilor de garanție trebuie ținut cont de următoarele:

1. Aceste instrucțiuni de garanție reglementează prestațiile de garanție suplimentare. Pretențiile dumneavoastră de garanție legale nu sunt atinse de această garanție. Prestația noastră de garanție este gratuită pentru dumneavoastră.
2. Prestația de garanție se extinde în exclusivitate asupra defectelor care provin din erori de material sau de fabricație și se limitează la remedierea acestor defecte respectiv la schimbarea aparatului. Vă rugăm să țineți cont de faptul că aparatele noastre, în conformitate cu scopul lor de folosire, nu sunt prevăzute pentru intervenții meșteșugărești sau industriale. Din acest motiv nu se va încheia un contract de garanție atunci când aparatul se va folosi în întreprinderi meșteșugărești sau industriale precum și pentru activități similare. De la garanție sunt excluse deasemenea prestațiile pentru deteriorările intervenite pe timpul transportului, deteriorări datorate neluării în considerare a instrucțiunilor de montare sau datorită instalării necompetente, neluării în considerare a instrucțiunilor de folosire (cum ar fi de exemplu racordarea la o tensiune de rețea falsă sau la un curent fals), utilizarea abuzivă sau improprie (cum ar fi suprasolicitarea aparatului sau folosirea uneltelor atașabile sau auxiliare neadmiși), neluării în considerare a prescripțiilor referitoare la lucrările de întreținere și siguranță, intrarea corpurilor străine în aparat (cum ar fi nisip, pietre sau praț), recurgerea la violență sau influențe străine (cum ar fi de exemplu deteriorări datorită căderii), precum și datorită uzurii normale, conformă utilizării. Acest lucru este valabil în special pentru acumulatori, cu toate acestea acordăm totuși o durată de garanție de 12 luni. Pretenția de garanție se pierde atunci când s-au efectuat intervenții la aparat.
3. Durata de garanție este de 2 ani și începe din ziua cumpărării aparatului. Pretențiile de garanție se vor revendica în interval de două săptămâni de la data apariției defectului. Este exclusă revendicarea pretenției de garanție după expirarea duratei de garanție. Repararea sau schimbarea aparatului nu ducă nici la prelungirea duratei de garanție și nici nu se va fixa o durată de garanție nouă pentru prestația efectuată la acest aparat sau pentru o piesă schimbată la acesta. Acest lucru este valabil și în cazul unui service la fața locului.
4. Pentru revendicarea pretențiilor dumneavoastră de garanție vă rugăm să trimiteți aparatul defect gratuit la adresa menționată mai jos. Anexați bonul de cumpărare în original sau o altă dovadă de cumpărare datată. Vă rugăm să păstrați cu grijă bonul de casă drept dovadă! Vă rugăm să descrieți cât mai amănunțit motivul reclamației. Dacă defectul aparatului este cuprins în prestațiile noastre de garanție, veți primi imediat înapoi aparatul reparat sau un aparat nou.

Bineînțeles că remediem cu plăcere contra cost și defecte la aparate care nu sunt sau nu mai sunt cuprinse în prestațiile de garanție. Pentru aceasta trimiteți va rugăm aparatul la adresa noastră service.



Предупреждение - За намаляване на опасността от нараняване, прочетете инструкцията за експлоатация



**Носете предпазно средство за слуха.** Въздействието на шума може да предизвика загуба на слуха.



**Носете предпазна масна против прах.** При обработка на дърво и други материали може да се появи вреден за здравето прах. Не трябва да се обработва материал, съдържащ азбест!



**Носете предпазни очила.** Възникващите по време на работа искри или излизашите от уреда трески, стружки и прах могат да доведат до загуба на зрение.

**⚠ Внимание!**

При използването на уредите трябва се спазват някои предпазни мерки, свързани с безопасността, за да се предотвратят наранявания и щети. За целта внимателно прочетете това упътване за употреба/указания за безопасност. Пазете го добре, за да разполагате с информацията по всяко време. В случай, че трябва да предадете уреда на други лица, моля, предайте им и това упътване за употреба/указания за безопасност. Ние не поемаме отговорност за злополуки или щети, които възникват вследствие на несъблюдаването на това упътване и на указанията за безопасност.

принадлежностите нямат повреди от транспортиране.

- По възможност запазете опаковката до изтичане на гаранционния срок.

**Внимание!**

**Уредът и опаковъчният материал не са детски играчки! Деца не бива да играят с пластмасови торбички, фолио мални детайли! Съществува опасност да ги глътнат и да се задушат!**

- Нуфар
- Шлифовъчни дискове
- Шлифовъчни ленти
- Затегателни дорници
- Фрези
- Инструменти за филцово полиране / затегателни дорници
- Свредла
- Задвижващ механизъм
- Шлифовъчни щифтове
- Шлифовъчни дискове
- Затегателни втулки
- Отрезни дискове
- Гъвкав вал
- Стяга за маса
- Телескопичен статив
- Шлифовъчни ваялци
- Телени четки
- Оригинално упътване за употреба
- Указания за техника на безопасност

**1. Инструкции за безопасност**

Съответните инструкции за безопасност ще намерите в приложената брошура.

**⚠ Предупреждение!**

**Прочетете всички указания за безопасност и инструкции.** Пропуските при спазването на указанията за безопасност и инструкциите могат да имат като последица електрически удар, пожар и/или тежки наранявания. **Съхранете за в бъдеще всички указания за безопасност и инструкции.**

**2. Описание на уреда и обем на доставка****2.1 Описание на уреда (фигура 3)**

- 1 Превключвател за включване/изключване
- 2 Регулатор на честотата на въртене
- 3 Гайка на затегателния челюстен патронник
- 4 Фиксиращ бутон за затегателния челюстен патронник
- 5 Напак

**2.2 Обем на доставката (фигура 1/2/3)**

- Отворете опаковката и внимателно извадете уреда от опаковката.
- Отстранете опаковъчния материал както и опаковъчните/и транспортни осигуровки (ако има такива).
- Проверете дали обемът на доставка е пълен.
- Проверете дали уредът и

**3. Употреба по предназначение**

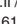
Комплектът за шлифване и гравирание е предназначен за пробиване, шлифване, почистване на израстъци, полиране, гравирание, рязане, фрезование и почистване на дърво, метал и пластмаса при изработване на модели, както и в работилници и в домакинството. Използвайте инструмента и принадлежностите само за посочените приложения.

Машината трябва да се използва само по предназначението ѝ. Всяка по-нататъшна извън това употреба не е по предназначение. За предизвикани от това щети или наранявания от всякакъв вид отговорност носи потребителят/обслужващото лице, а не производителят.



Моля, имайте предвид, че нашите уреди съгласно предназначението си не са произведени за промишлена, занаятчийска или индустриална употреба. Ние не поемаме отговорност, ако уредът се използва в промишлени, занаятчийски или индустриални предприятия, както и при равностойни дейности.

#### 4. Технически данни

Напрежение на електрическата мрежа ..... 230 V ~ 50 Hz  
 Мощност ..... 135 W  
 Обороти на празен ход  $n_0$  ..... 10000-32000 min<sup>-1</sup>  
 Диапазон на закрепване ..... 0,5 - 3,2 мм  
 Клас на защита ..... II /   
 Тегло ..... 0,61 кг

#### Шум и вибрации

Стойностите на шум и вибрации са изчислени съгласно стандарта EN 60745.

Ниво на звуково налягане  $L_{pA}$  ..... 68,5 dB (A)  
 Отклонение  $K_{pA}$  ..... 3 dB  
 Ниво на звукова мощност  $L_{WA}$  ..... 79,5 dB (A)  
 Отклонение  $K_{WA}$  ..... 3 dB

#### Използвайте защитни средства за слуха.

Въздействието на шума може да доведе до увреждане на слуха.

Общата стойност на вибрациите е изчислена съгласно стандарта EN 60745.

Емисионна стойност на вибрациите

$a_w \leq 2,5 \text{ m/s}^2$   
 Отклонение  $K = 1,5 \text{ m/s}^2$

#### Внимание!

Посочената емисионна стойност на вибрациите е измерена по стандартен метод на изпитване и може да се променя в зависимост от начина, по който се използва електрическият инструмент, като в отделни случаи може да бъде над посочената стойност.

Посочената емисионна стойност на вибрациите може да се използва за сравняване на един електрически инструмент с друг.

Посочената емисионна стойност на вибрациите може да се използва и като начална оценка на увреждането.

#### Ограничете до минимум шума и вибрациите!

- Използвайте само уреди в изправно състояние.
- Поддържайте и почиствайте уреда редовно.
- Приспособете начина си на работа според уреда.
- Не претоварвайте уреда.
- При необходимост извършвайте технически преглед на уреда.
- Изключвайте уреда, когато не го използвате.
- Използвайте ръкавици.

#### Други рискове

**Дори и ако използвате уреда съобразно предписанията, винаги съществуват рискове. Във връзка с устройството и вида на този електроинструмент могат да възникнат следните рискове:**


1. Увреждане на белите дробове, ако не използвате подходяща противопрахова маска.
2. Увреждане на слуха, ако не използвате подходящи защитни средства за слуха.
3. Здравословни проблеми поради вибрациите на ръцете, ако използвате уреда продължително време или ако не го използвате и не го поддържате съобразно указанията.

#### 5. Преди пускане в експлоатация

##### 5.1 Вземане на инструмент (фигура 4)

За да вземете инструмента, дръпнете нагоре фиксатора (а).

##### 5.2 Поставяне на инструментите (фигура 3)

 Преди да сложите инструмента (и преди всяка смяна на инструмент), изключете задвижващия механизъм и извадете щепсела от контакта.

1. Натиснете фиксиращия бутон (4) и завъртете затегателния челюстен патронник, докато бутонът се фиксира.
2. Развийте гайката на затегателния челюстен патронник (3).

3. Поставете съответния инструмент до ограничителя в затегателната втулка и затегнете гайката на затегателния челюстен патронник (3).

### 5.3 Монтаж на гъвнания вал (фигура 3 / 5)

- Развийте капака (5) отпред на уреда.
- Развийте гайката на затегателния челюстен патронник (3).
- Пъхнете вътрешната ос (а) на гъвнания вал в затегателния челюстен патронник (3).
- Затегнете гайката на затегателния челюстен патронник (3).
- Затегнете пръстена (b) към мултишлайфа.

#### 5.3.1 Поставяне на инструментите в гъвнания вал

1. Поставете доставения фиксиращ щифт (18) в отвора на гъвнания вал (13) и го завъртете, докато щифтът се фиксира.
2. Развийте гайката на затегателния челюстен патронник.
4. Поставете съответния инструмент до ограничителя в затегателната втулка и затегнете гайката на затегателния челюстен патронник.

### 5.4 Използване на статива (фигура 6)

- Монтирайте статива на работна маса.
- Височината на статива се регулира, както е показано на фигура 6.
- Можете да закачите мултишлайфа на статива.

## 6. Пусане в експлоатация

- Проверете дали задвижващият механизъм е изключен.
- Проверете дали напрежението, което е посочено на фабричната табелка, съвпада с напрежението на мрежата. Включете щепсела на мултишлайфа в контакта.

### 6.1 Превключвател за включване/ изключване (фигура 3)

Включете задвижващия механизъм от мрежовия превключвател (1).

### 6.2 Регулатор на честотата на въртене (фигура 3)

Можете да настроите желаната честота на въртене с помощта на регулатора (2).

Правилната честота на въртене зависи от използвания инструмент и от обработвания материал.

### 6.3 Указания за регулиране на честотата на въртене

- малки фрези/шлифовъчни щифтове: висока честота на въртене
- големи фрези/шлифовъчни щифтове: ниска честота на въртене

### 6.4 Указания за работа

- Упражнявайте умерен натиск върху обработвания детайл, за да може детайлът да се обработва с постоянна честота на въртене.
- Силният натиск не ускорява работния процес, а води до задържане и съответно до спиране на задвижващия механизъм, както и до претоварване на двигателя.
- От съображения за безопасност малките детайли трябва да се обезопасят с винтова стяга или с менгеме.
- Фини работи/гравирание: хванете задвижващото звено като химикалка.
- Груби работи: хванете задвижващото звено като дръжка на чук.

## 7. Принадлежности

### 7.1 Принадлежности (фигура 7 / фигура 1; позиция 2-3)

- 1 Шлифовъчен диск
- 2 Шлифовъчна лента (малка)
- 3 Шлифовъчна лента (голяма)

### 7.2 Принадлежности (фигура 8 / фигура 1; позиция 12)

- 1 Отрезен диск (фин)
- 2 Отрезен диск (голям)

### 7.3 Принадлежности (фигура 9 / фигура 1; позиция 5)

- 1 Фреза (цилиндър, голям)
- 2 Фреза (цилиндър, малък)
- 3 Фреза (върх)
- 4 Фреза (сфера)

**7.4 Принадлежности****(фигура 10 / фигура 1; позиция 2/6)**

- 1 Шлифовъчен диск
- 2 Филцова полираща шайба

**Шлифовъчен диск:**

За почистване и наточване на ножове и инструменти. За целта закрепете шлифовъчния диск в затегателния дорник.

**7.5 Принадлежности****(фигура 11 / фигура 1; позиция 9)**

- 1-5 Шлифовъчни щифтове

**Шлифовъчен лист:**

За шлифване и почистване на израстъци от дърво и пластмаса.

**7.6 Принадлежности****(фигура 12 / фигура 1; позиция 4/16/17)**

- 1 Диамантен отрезен диск
- 2 Затегателен дорник за диамантен отрезен диск
- 3 Шлифовъчен валак за шлифовъчни ленти (малък)
- 4 Шлифовъчен валак за шлифовъчни ленти (голям)
- 5 Четки

**Полиращи шайби / полиращи щифтове:**

За полиране на месинг, калай, мед и др. Също и в съчетание с полиращи пасти.

**Телени четки:**

За почистване на камък, метал, алуминий и др.

**Шлифовъчни ленти:**

За шлифване на дърво и пластмаса.

**7.7 Принадлежности****(фигура 13 / фигура 1; позиция 5/11)**

- 1 Затегателни втулки 0,6-3,2 мм
- 2 Фрези

**Диамантен отрезен диск:**

За рязане, отрязване, шлифване и почистване на израстъци от материали, например бетон, камък, порцелан, керамика и др.

**7.8 Принадлежности****(фигура 14 / фигура 1; позиция 4/6/10)**

- 1 Затегателен дорник за филцови шайби
- 2 Затегателен дорник за шлифовъчни дискове
- 3 Филцова полираща шайба
- 4 Филцова полираща шайба
- 5 Шлифовъчен диск

**Затегателни втулки:**

Различни размери за поставяне на различни инструменти.

**Фрези:**

За фрезозане на пластмаса и дърво, мек метал.

**7.9 Принадлежности****(фигура 15 / фигура 1; позиция 7)**

- 1-6 Свредла (1-3 мм)

**Ключ за затегателния челюстен****патронник:**

За монтиране на принадлежностите.

**7.10 Описание на принадлежностите:****Отрезни дискове:**

За рязане на метал и пластмаса. За целта закрепете отрезния диск в затегателния дорник.

**Шлифовъчни щифтове:**

С различни форми на шлифовъчната глава. За шлифване и почистване на израстъци от метал и пластмаса.

**Свредло HSS:**

За пробивни работи в цветни метали, дърво, пластмаса и печатни платки.

**8. Почистване, поддръжка и поръчка на резервни части**

Преди всички дейности по почистване издърпвайте щепсела.

**8.1 Почистване**

- По възможност поддържайте защитните устройства, вентилационните прорези и корпуса на двигателя без прах и замърсявания. Почистете уреда с чиста кърпа или го обдухайте със сгъстен въздух при ниско налягане.
- Препоръчваме Ви да почиствате уреда директно след всяка употреба.

- Почиствайте уреда редовно с влажна кърпа и малко калиев сапун. Не използвайте почистващи препарати или разтворители; те могат да разядат пластмасовите части по уреда. Внимавайте за това във вътрешността на уреда да не попадне вода.

#### 8.2 Въгленови четки

При прекомерно образуване на искри въгленовите четки да се проверят от електроспециалист. Внимание! Въгленовите четки трябва да се подменят само от електроспециалист.

#### 8.3 Поддръжка

Във вътрешността на уреда няма други части, които изискват поддръжка.

#### 8.4 Поръчка на резервни части:

При поръчката на резервни части трябва да се посочат следните данни:

- Тип уред
- Артикулен номер на уред
- Идентификационен номер на уред
- Номер на необходимата резервна част

Актуални цени и информация ще откриете на [www.isc-gmbh.info](http://www.isc-gmbh.info)

## 10. Съхранение на склад

Складирайте уреда и принадлежностите му на тъмно, сухо място, където няма опасност от замръзване и което да е недостъпно за деца. Оптималната температура на складиране е между 5 и 30 °C. Съхранявайте електрическия инструмент в оригиналната му опаковка.

## 9. Извозване и повторна употреба

Уредът се намира в опаковка, за да се предотвратят щети при транспортирането. Тази опаковка представлява суровина и следователно може да се използва повторно или да се върне към цикъла за повторна преработка на суровините. Уредът и неговите части са съставени от различни материали, като например метал и пластмаси. Изхвърлете дефектните монтажни части за екологосъобразно отстраняване на отровни отпадъци. Осведомете се в специализиран магазин или в общинската администрация!



Само за страни от ЕС

Не изхвърляйте електроинструментите при битовите отпадъци!

Съгласно Европейската директива 2002/96/ЕО за електрически и електронни стари уреди и прилагането в националното право употребените електроинструменти трябва да се събират отделно и да се доставят за екологична повторна употреба.

Алтернатива за рециклиране по отношение на призива за връщане:  
Собственикът на електроуредта вместо връщане алтернативно с цел съдействие е задължен по отношение на целесъобразното оползотворяване в случай на отказ от собственост. Старият уред за целта също така може да се предостави в пункт за обратно вземане, където се извършва отстраняване по смисъла на националните закони за събирането, извозването, складирането и рециклирането на отпадъци. Това не засяга приложените към старите уреди отделни части от принадлежностите и помощни средства без електрически компоненти.

Препечатването или друг вид размножаване на документация и съпроводителни документи на продуктите, също така на части е допустимо само с изричното съгласие на iSC GmbH /ИСК ГмбХ/.

Запазено е правото за извършване на технически промени

## Гаранционен документ

Уважаеми клиенти,

нашите продукти подлежат на строг качествен контрол. В случай, че въпреки това в даден момент този уред не работи безупречно, изказваме съжалението си и Ви молим, да се обърнете към нашата сервизна служба на посочения на тази гаранционна карта адрес. С удоволствие сме на Ваше разположение и по телефона на посочения телефонен номер в сервиза. За предявяването на претенциите по отношение на гаранцията е в сила следното:

1. Тези гаранционни условия уреждат допълнителни гаранционни услуги. Вашите законни права при недостатъци на престацията не биват засегнати от тази гаранция. Нашата гаранционна услуга е безплатна за Вас.
2. Гаранционната услуга се разпространява изключително върху дефекти, които се дължат на дефекти в суровината или производствени дефекти и се ограничава до отстраняване на тези дефекти, респ. до подмяна на уреда. Моля, обърнете внимание на това, че нашите уреди съгласно предназначението не са конструирани за промишлена, занаятчийска или индустриална употреба. Гаранционен договор при това не се сключва, когато уредът се използва в промишлени, занаятчийски или индустриални предприятия, както и при равностойни на тях дейности. От нашата гаранция се изключват също така допълнителни услуги за транспортни щети, щети поради не съблюдаване на упътването за монтажа или въз основа на не прецизна инсталация, не съблюдаване на упътването за употреба (като напр. поради свързване към неподходящо електрическо напрежение или вид ток), груби или неподходящи за целта приложения (като напр. претоварване на уреда или използване на не позволени инструменти за употреба или оборудване), не спазване на разпоредбите за поддръжка и безопасност, навлизане на чужди тела в уреда (като напр. пясък, камъни или прах), употреба на сила или чужди намеси (като напр. щети, получени чрез падане) както и поради обичайното изхабяване при употребата. Това важи по-специално за акумулатори, за които въпреки това осигуряваме гаранционен срок от 12 месеца. Правото за гаранция изтича, когато по уреда вече са били извършени намеси.
3. Гаранционният период е 2 години и започва от датата на покупка на уреда. Гаранционните права трябва да се предявят преди изтичане на гаранционния период в рамките на две седмици, след като сте открили дефекта. Предявяването на гаранционните права след изтичане на гаранционния период е изключено. Поправката или подмяната на уреда не води до удължаване на гаранционния период, както и с тази услуга за уреда или за евентуални монтирани резервни части не започва нов гаранционен период. Това важи също и при използване на сервизни услуги на място.
4. За предявяването на Вашето гаранционно право, моля, изпратете дефектния уред на посочения по-долу адрес без заплащане на пощенска такса. Приложете квитанцията в оригинал или друг удостоверяващ покупката документ с дата. Моля, затова пазете добре касовия бон като доказателство! Моля, опишете ни причината за рекламацията възможно най-точно. Ако дефектът на уреда е включен в нашата гаранционна услуга, веднага ще получите обратно поправен или нов уред.

Разбира се, в замяна на възстановяването на разходите ние с удоволствие отстраняваме също и дефекти по уреда, които не са или вече не са включени в обхвата на гаранцията. За целта, моля, изпратете уреда на нашия адрес в сервиза.



Προειδοποίηση – Για τη μείωση του κινδύνου τραυματισμού διαβάστε την Οδηγία χρήσης



**Να χρησιμοποιείτε ωτοασπίδες.** Η επίδραση του θορύβου μπορεί να προκαλέσει την απώλεια της ακοής.



**Να χρησιμοποιείτε μάσκα προστασίας από σκόνη.** Κατά την επεξεργασία ξύλου και άλλων υλικών δεν αποκλείεται η δημιουργία επιβλαβούς για την υγεία σκόνης. Δεν επιτρέπεται η επεξεργασία υλικών που περιέχουν αμίαντο!



**Να φοράτε οπωσδήποτε προστατευτικά γυαλιά.** Οι σπινθήρες που δημιουργούνται κατά την εργασία ή τα εκσφενδονιζόμενα κομμάτια, ροκανίδια και σκόνες μπορούν να προκαλέσουν απώλεια της όρασης.

**⚠ Προσοχή!**

Κατά τη χρήση των συσκευών πρέπει, προς αποφυγή τραυματισμών, να τηρούνται και να λαμβάνονται ορισμένα μέτρα ασφαλείας. Διαβάστε για το λόγο αυτό προσεκτικά τις Οδηγίες χρήσης / Υποδείξεις ασφαλείας. Φυλάξτε τις καλά για να έχετε τις πληροφορίες πάντα στη διάθεσή σας. Εάν παραδώσετε τη συσκευή σε άλλα άτομα, δώστε μαζί και αυτές τις Οδηγίες χρήσης / Υποδείξεις ασφαλείας. Δεν αναλαμβάνουμε καμία ευθύνη για ατυχήματα ή βλάβες που οφείλονται σε μη τήρηση αυτών των Οδηγιών χρήσης και των Υποδείξεων ασφαλείας.

**1. Υποδείξεις ασφαλείας**

Θα βρείτε τις ανάλογες υποδείξεις ασφαλείας στο επισυναπτόμενο βιβλιário!

**⚠ Προσοχή!**

**Διαβάστε όλες τις Υποδείξεις ασφαλείας και τις Οδηγίες.** Εάν δεν ακολουθήσετε τις Υποδείξεις ασφαλείας και τις Οδηγίες δεν αποκλείονται ηλεκτροπληξία, πυρκαγιά και/ή σοβαροί τραυματισμοί. **Φυλάξτε προσεκτικά όλες τις Υποδείξεις ασφαλείας και τις Οδηγίες για το μέλλον.**

**2. Περιγραφή της συσκευής και συμπαραδιδόμενα****2.1 Περιγραφή της συσκευής (εικ. 3)**

- 1 Διακόπτης ενεργοποίησης/απενεργοποίησης
- 2 Ρυθμιστής αριθμού στροφών
- 3 Παξιμάδι σύσφιξης
- 4 Κουμπί ασφάλισης για υποδοχή λαβίδας σύσφιξης
- 5 Κάλυμμα

**2.2 Συμπαραδιδόμενα (εικ. 1/2/3)**

- Ανοίξτε τη συσκευασία και βγάλτε προσεκτικά τη συσκευή.
- Απομακρύνετε τα υλικά συσκευασίας καθώς και τα συστήματα προστασίας της συσκευασίας / μεταφοράς (εάν υπάρχουν).
- Ελέγξτε εάν είναι πλήρες το περιεχόμενο.
- Ελέγξτε τη συσκευή και τα αξεσουάρ για ενδεχόμενες ζημιές από τη μεταφορά.
- Φυλάξτε τη συσκευασία αν γίνεται μέχρι την πάροδο της προθεσμίας της εγγύησης.

**Προσοχή!**

Η συσκευή και τα υλικά συσκευασίας δεν είναι παιχνίδια! Τα παιδιά δεν επιτρέπεται να παίζουν με πλαστικές σακούλες, πλαστικές μεμβράνες και μικροαντικείμενα! Υφίσταται κίνδυνος κατάποσης και ασφυξίας!

- Βαλίτσα
- Δίσκοι λείανσης
- Ταινίες λείανσης
- Πείροι σύσφιξης
- Φρέζες
- Στιλβωτήρες τσόχας / πείροι στερέωσης
- Τρυπάνια
- Μονάδα μετάδοσης κίνησης
- Βελόνες λείανσης
- Δίσκοι λείανσης
- Σφικτήρες
- Δίσκοι κοπή
- Εύκαμπτος άξονας
- Σφικτήρας πάγκου εργασίας
- Ράβδος τηλεσκοπικού τρίποδου
- Κύλινδρος λείανσης
- Συρματόβουρτσες
- Πρωτότυπες Οδηγίες χρήσης
- Υποδείξεις ασφαλείας

**3. Σωστή χρήση**

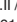
Το σετ λείανσης και χάραξης προορίζεται για διάτρηση, λείανση, απόξεση, στιλβωση, χάραξη, κοπή, φρεζάρισμα, καθαρισμό ξύλων, μετάλλων και πλαστικών υλικών για κατασκευή μοντέλων, για συνεργεία και νοικοκυριά. Να χρησιμοποιείτε το εργαλείο και τα αξεσουάρ του μόνο για τις περιγραφόμενες χρήσεις.

Η μηχανή επιτρέπεται να χρησιμοποιηθεί μόνο για τον σκοπό για τον οποίο προορίζεται. Κάθε πέραν τούτου χρήση δεν ανταποκρίνεται στο σκοπό για τον οποίο προορίζεται. Για βλάβες που οφείλονται σε παρόμοια χρήση ή για τραυματισμούς παντός είδους ευθύνεται ο χρήστης/χειριστής και όχι ο κατασκευαστής.

Παρακαλούμε να προσέξετε πως οι συσκευές μας δεν προορίζονται και δεν έχουν κατασκευαστεί για επαγγελματική, βιοτεχνική ή βιομηχανική χρήση. Δεν αναλαμβάνουμε εγγύηση σε περίπτωση κατά την οποία η συσκευή χρησιμοποιήθηκε σε συνεργεία, βιοτεχνίες ή στη βιομηχανία ή σε εργασίες παρόμοιες με αυτές.



#### 4. Τεχνικά χαρακτηριστικά

Τάση δικτύου ..... 230 V ~ 50 Hz  
 Απορρόφηση ισχύος ..... 35 W  
 Λειτουργία ρελαντί  $n_0$  ..... 10000-32000 min<sup>-1</sup>  
 Πεδίο τάσης: ..... 0,5-3,2 mm  
 Κατηγορία προστασίας ..... II /   
 Βάρος ..... 0,61 kg

##### Θόρυβος και δόνηση

Ο θόρυβος και οι δονήσεις μετρήθηκαν σύμφωνα με το πρότυπο EN 60745.

Στάθμη ηχητικής πίεσης  $L_{pA}$  ..... 68,5 dB(A)  
 Αβεβαιότητα  $K_{pA}$  ..... 3 dB  
 Στάθμη ακουστικής ισχύος  $L_{WA}$  ..... 79,5 dB(A)  
 Αβεβαιότητα  $K_{WA}$  ..... 3 dB

##### Να χρησιμοποιείτε ωτοασπίδες.

Η επίδραση του θορύβου μπορεί να προκαλέσει την απώλεια της ακοής.

Τιμές δόνησης μετρημένες κατά EN 60745.

Τιμές δόνησης  $a_h \leq 2,5 \text{ m/s}^2$   
 Αβεβαιότητα  $K = 1,5 \text{ m/s}^2$

##### Προσοχή!

Η αναφερόμενη τιμή μετάδοσης δόνησης μετρήθηκε βάσει τυποποιημένης μεθόδου ελέγχου και μπορεί να μεταβληθεί ή και σε εξαιρετικές περιπτώσεις να κυμαίνεται άνω της αναφερόμενης τιμής, ανάλογα από τον τρόπο χρήσης του ηλεκτρικού εργαλείου.

Η αναφερόμενη τιμή μετάδοσης δονήσεων μπορεί να χρησιμοποιηθεί και για σύγκριση με άλλο ηλεκτρικό εργαλείο.

Η αναφερόμενη τιμή μετάδοσης δονήσεων μπορεί επίσης να χρησιμοποιηθεί και για αρχική εκτίμηση της έκθεσης.

Περιορίστε τη δημιουργία θορύβου και δόνησης στο ελάχιστο!

- Να χρησιμοποιείτε μόνο συσκευές σε άψογη κατάσταση.
- Να συντηρείτε και να καθαρίζετε τακτικά τη συσκευή.
- Προσαρμόστε τον τρόπο εργασίας σας στη συσκευή.
- Προσέξτε να μην υπερφορτώνετε τη

συσκευή.

- Ενδεχομένως δώστε τη συσκευή για έλεγχο.
- Απενεργοποιήστε τη συσκευή όταν δεν χρησιμοποιείται.
- Να φοράτε γάντια.

##### Υπόλειπτοι κίνδυνοι

**Ακόμη και σε περίπτωση σωστής και κανονικής χρήσης αυτού του ηλεκτρικού εργαλείου, υφίστανται πάντα υπόλειπτοι κίνδυνοι. Οι ακόλουθοι κίνδυνοι μπορούν να παρουσιαστούν ανάλογα με το είδος κατασκευής και το μοντέλο αυτού του ηλεκτρικού εργαλείου:**


1. Βλάβες πνευμόνων, εάν δεν χρησιμοποιηθούν κατάλληλες μάσκες προστασίας από σκόνη.
2. Βλάβες της ακοής, εάν δεν χρησιμοποιηθούν κατάλληλες ωτοασπίδες.
3. Βλάβες της υγείας που προκαλούνται από δονήσεις χεριού-βραχίονα, εάν η συσκευή χρησιμοποιηθεί για μεγαλύτερο χρονικό διάστημα ή δεν οδηγείται και δεν συντηρείται σωστά.

#### 5. Πριν τη θέση σε λειτουργία

##### 5.1 Αφαίρεση των αξεσουάρ (εικ. 4)

Για να μπορέσετε να αφαιρέσετε τα αξεσουάρ, τραβήξτε το στήριγμα των αξεσουάρ προς τα πάνω (a).

##### 5.2 Τοποθέτηση των διαφόρων εργαλείων (εικ. 3)

 Πριν την τοποθέτηση των εργαλείων (και πριν από κάθε αλλαγή εργαλείων) οβήστε τη μονάδα κίνησης και βγάλτε το φιλ από την πρίζα.

1. Πιέστε το μπουλόνι ασφάλισης (4) και στρίψτε την υποδοχή της λαβίδας μέχρι να ασφαλιστεί το μπουλόνι.
2. Λασκάρετε τώρα το παξιμάδι σύσφιξης (3).
3. Τοποθετήστε το εργαλείο που θέλετε μέχρι το τέρμα στον σφικτήρα και βιδώστε το παξιμάδι (3).

##### 5.3 Τοποθέτηση του εύκαμπτου άξονα (εικ. 3 / 5)

- Βιδώστε το κάλυμμα (5) μπροστά στη συσκευή.
- Λασκάρετε τώρα το παξιμάδι σύσφιξης (3).
- Τοποθετήστε τον εσωτερικό άξονα (a) του εύκαμπτου άξονα στην υποδοχή λαβίδας (3).

- Βιδώνετε τώρα το παξιμάδι σύσφιξης (3).
- Βιδώστε τώρα τον δακτύλιο (b) στο πολυεργαλείο λείανσης.

### 5.3.1 Τοποθέτηση των διαφορετικών εργαλείων στον εύκαμπτο άξονα

1. Πιέστε τον συμπαραδιδόμενο πείρο ασφάλισης (18) στην οπή του εύκαμπτου άξονα (13) και στρίψτε τον μέχρι να βρει αντίσταση.
2. Λασκάρτε τώρα το παξιμάδι σύσφιξης.
3. Τοποθετήστε το εργαλείο που θέλετε μέχρι το τέρμα στον σφιγκτήρα και βιδώστε το παξιμάδι.

### 5.4 Χρήση του τρίποδου (εικ. 6)

- Τοποθετήστε το τρίποδο σε ένα πάγκο εργασίας.
- Το τρίποδο ρυθμίζεται στο ύψος όπως προκύπτει από την εικ. 6.
- Το πολυεργαλείο λείανσης μπορεί να κρεμασθεί μόνο στο τρίποδο.

### 6. Θέση σε λειτουργία

- Σιγουρευτείτε πως είναι απενεργοποιημένη η μονάδα κίνησης.
- Συγκρίνετε εάν συμφωνεί η τάση που αναφέρεται στην ετικέτα στοιχείων της συσκευής με την τάση δικτύου σας. Βάλτε το φως του πολυεργαλείου λείανσης στην πρίζα.

### 6.1 Διακόπτης ενεργοποίησης/ απενεργοποίησης (εικ. 3)

Ενεργοποιήστε τη μονάδα κίνησης με τον διακόπτη δικτύου (1).

### 6.2 Ρυθμιστής αριθμού στροφών (εικ. 3)

Μπορείτε να ρυθμίσετε τον αριθμό στροφών στον ρυθμιστή (2).

Ο σωστός αριθμός στροφών εξαρτάται από το χρησιμοποιούμενο εργαλείο και το υλικό που επεξεργάζεστε.

### 6.3 Υποδείξεις για τη ρύθμιση του αριθμού στροφών

- Μικροί πείροι φρέζας/λείανσης: υψηλός αριθμός στροφών
- Μεγάλοι πείροι φρέζας/λείανσης: χαμηλός αριθμός στροφών

### 6.4 Υποδείξεις για την εργασία

- Να ασκείτε μόνο μέτρια πίεση επί του αντικείμενου που επεξεργάζεστε, έτσι ώστε να μπορείτε να εργάζεστε με ίδιο αριθμό στροφών.
- Η δυνατή πίεση δεν επιταχύνει την εργασία αλλά έχει ως συνέπεια την επιβράδυνση ή την ακινητοποίηση της μονάδας κίνησης και έτσι την υπερφόρτιση του κινητήρα.
- Για δική σας ασφάλεια να ασφαλίσετε τα αντικείμενα που επεξεργάζεστε με μέγγενη.
- Φινιρίσμα/χάραξη: Να κρατάτε τη μονάδα κίνησης όπως ένα στυλό διαρκείας.
- Χοντρές εργασίες: Να κρατάτε τη μονάδα κίνησης όπως ένα σφυρί.

### 7. Αξεσουάρ

#### 7.1 Αξεσουάρ (εικ. 7 / εικ. 1; αρ. 2-3)

- 1 Δίσκος λείανσης
- 2 Ταινία λείανσης (μικρή)
- 3 Ταινία λείανσης (μεγάλη)

#### 7.2 Αξεσουάρ (εικ. 8 / εικ. 1; αρ. 12 )

- 1 Δίσκος κοπής (λεπτός)
- 2 Δίσκος κοπής (μεγάλος)

#### 7.3 Αξεσουάρ (εικ. 9 / εικ. 1; αρ. 5)

- 1 Φρέζα (κύλινδρος, μεγάλος)
- 2 Φρέζα (κύλινδρος, μικρός)
- 3 Φρέζα (μύτη)
- 4 Φρέζα (σφαίρα)

#### 7.4 Αξεσουάρ (εικ. 10 / εικ. 1; αρ. 2/6)

- 1 Δίσκος λείανσης
- 2 Δίσκος στίλβωσης με τόχα

#### 7.5 Αξεσουάρ (εικ. 11 / εικ. 1; αρ. 9)

- 1-5 Βελόνες λείανσης

#### 7.6 Αξεσουάρ (εικ. 12 / εικ. 1; αρ. 4/16/17)

- 1 Διαμαντόδισκος
- 2 Πείρος σύσφιξης για διαμαντόδισκο
- 3 Κύλινδρος λείανσης για ταινίες λείανσης (μικρός)
- 4 Κύλινδρος λείανσης για ταινίες λείανσης (μεγάλος)
- 5 Βούρτσες κατασρόλας

#### 7.7 Αξεσουάρ (εικ. 13 / εικ. 1; αρ. 5/11)

- 1 Σφιγκτήρας 0,6-3,2 mm
- 2 Φρέζα

**7.8 Αξεσουάρ (εικ. 14 / εικ. 1; αρ. 4/6/10)**

- 1 Πείρος σύσφιξης για δίσκους με τσόχα
- 2 Πείρος σύσφιξης για δίσκους λείανσης
- 3 Δίσκος στίλβωσης με τσόχα
- 4 Δίσκος στίλβωσης με τσόχα
- 5 Δίσκος λείανσης

**7.9 Αξεσουάρ (εικ. 15 / εικ. 1; αρ. 7)**

1-6 Τρυπάνι (1-3 mm)

**7.10 Περιγραφή των αξεσουάρ:****Δίσκοι κοπής:**

Για κοπή μετάλλων και πλαστικών υλικών.

Στερεώστε τον δίσκο κοπής στον πείρο σύσφιξης.

**Βελόνες λείανσης:**

Με διαφορετικές κεφαλές λείανσης. Για λείανση και απόξεση μετάλλων και πλαστικών υλικών.

**Τρυπάνι HSS:**

Για εργασίες διάτρησης σε μη ευγενή μέταλλα, ξύλο πλαστικό και πλακέτες κυκλωμάτων.

**Δίσκος λείανσης:**

Για καθαρισμό και τρόχισμα μαχαιριών και εργαλείων. Για τις εργασίες αυτές στερεώστε τον δίσκο λείανσης στον πείρο σύσφιξης.

**Πλάκα λείανσης:**

Για λείανση και απόξεση μετάλλων και πλαστικών υλικών.

**Δίσκοι στίλβωσης / βελόνες στίλβωσης:**

Για στίλβωση ορείχαλκου, κασσίτερου, χαλκού κλπ. Ακόμη και σε συνδυασμό με πάστες στίλβωσης.

**Συρματόβουρτσες:**

Για καθαρισμό πέτρας, μετάλλου, αλουμίνιου κλπ.

**Ταινίες λείανσης:**

Για λείανση και απόξεση μετάλλων και πλαστικών υλικών.

**Διαμαντόδισκος:**

Για κοπή, διαχωρισμό, λείανση και απόξεση υλικών όπως π.χ. μπετόν, πέτρα, πορσελάνη, κεραμικά υλικά κλπ.

**Σφινγκήρες:**

Διαφορετικά μεγέθη για την υποδοχή διαφόρων αξεσουάρ.

**Φρέζα:**

Για φρεζάρισμα πλαστικών υλικών και ξύλου, μαλακού μετάλλου.

**Κλειδί για υποδοχή λαβίδας:**

Για την τοποθέτηση των αξεσουάρ.

**8. Καθαρισμός, συντήρηση και παραγγελία ανταλλακτικών**

Πριν από όλες τις εργασίες τοποθέτησης να βγάξετε το φιν από την πρίζα

**8.1 Καθαρισμός**

- Να κρατάτε όσο πιο ελεύθερα από σκόνη και ακαθαρσίες γίνεται τα συστήματα προστασίας, τις σχισμές εξερισμού και το κέλυφος του μοτέρ. Σκουπίστε τη συσκευή με ένα καθαρό πανί, ή καθαρίστε το με πεπιεσμένο αέρα σε χαμηλή πίεση.
- Συνιστούμε να καθαρίζετε τη συσκευή αμέσως μετά από κάθε χρήση.
- Να καθαρίζετε τη συσκευή τακτικά με ένα υγρό πανί και λίγο μαλακό σαπούνι. Μη χρησιμοποιείτε καθαριστικά ή διαλύτες, γιατί δεν αποκλείεται να καταστρέψουν την επιφάνεια της συσκευής. Προσέξτε να μην περάσει νερό στο εσωτερικό της συσκευής.

**8.2 Ψήκτρες**

Σε περίπτωση υπερβολικού σχηματισμού σπινθήρων να ελεγχθούν οι ψήκτρες από εξειδικευμένο ηλεκτρολόγο. Προσοχή! Η αντικατάσταση των ψηκτρών επιτρέπεται να γίνει μόνο από εξειδικευμένο ηλεκτρολόγο.

**8.3 Συντήρηση**

Στο εσωτερικό της συσκευής δεν υπάρχουν εξαρτήματα που χρειάζονται συντήρηση.

**8.4 Παραγγελία ανταλλακτικών:**

Κατά την παραγγελία ανταλλακτικών να αναφέρετε τα εξής:

- Τύπος της συσκευής
- Αριθμός είδους της συσκευής
- Αριθμός ταύτισης της συσκευής
- Αριθμός ανταλλακτικού

Θα βρείτε τις ισχύουσες τιμές και πληροφορίες στην ιστοσελίδα [www.isc-gmbh.info](http://www.isc-gmbh.info)

## 9. Διάθεση στα απορρίμματα και επαναχρησιμοποίηση

Η συσκευή βρίσκεται σε μία συσκευασία προς αποφυγή ζημιών κατά τη μεταφορά. Αυτή η συσκευασία αποτελείται από πρώτες ύλες και έτσι μπορεί να επαναχρησιμοποιηθεί ή να ανακυκλωθεί. Η συσκευή και τα εξαρτήματά της αποτελούνται από διάφορα υλικά, όπως π.χ. μέταλλο και πλαστικά υλικά. Να παραδίδετε τα ελαττωματικά εξαρτήματα σε κέντρα συλλογής ειδικών απορριμμάτων. Ενημερωθείτε στα ειδικά καταστήματα ή στην διοίκηση της κοινότητας!

## 10. Φύλαξη

Να διατηρείτε τη συσκευή και τα αξεσουάρ της σε σκοτεινό, στεγνό χώρο, χωρίς παγετό, και μακριά από παιδιά. Η ιδανική θερμοκρασία αποθήκευσης είναι μεταξύ 5 και 30 °C. Να φυλάξετε την ηλεκτρική σας συσκευή στην πρωτότυπη συσκευασία της.



Μόνο για κράτη-μέλη της Ε.Ε.

Μη πετάτε τις ηλεκτρικές συσκευές στα οικιακά απορρίμματα!

Σύμφωνα με την ευρωπαϊκή Οδηγία 2002/96/ΕΚ για απόβλητα ειδών ηλεκτρικού και ηλεκτρονικού εξοπλισμού και την ενσωμάτωσή της σε εθνικό δίκαιο, πρέπει η παλιές ηλεκτρικές συσκευές να συγκεντρώνονται και να παραδίδονται για ανακύκλωση φιλική για το περιβάλλον.

Εναλλακτική λύση ανακύκλωσης αντί για επιστροφή

Ο ιδιοκτήτης της ηλεκτρικής συσκευής υποχρεούται αντί της επιστροφής να συμβάλει στη σωστή ανακύκλωση σε περίπτωση που δεν συνεχίζει να χρησιμοποιεί τη συσκευή. Η παλιά συσκευή μπορεί να παραχωρηθεί σε κέντρο επιστροφής ηλεκτρικών συσκευών με την έννοια των εθνικών νόμων ανακύκλωσης και διαχείρισης αποβλήτων. Δεν συμπεριλαμβάνονται τα τμήματα παλιών συσκευών και τα βοηθητικά στοιχεία χωρίς ηλεκτρικά εξαρτήματα.

Η ανατύπωση ή οποιαδήποτε άλλη μορφής αναπαραγωγή της τεκμηρίωσης ή άλλων δικαιολογητικών που αναφέρονται στα προϊόντα, ακόμη και αποσπασματικά, επιτρέπεται μόνο με ρητή συγκατάθεση της iSC GmbH.

Με επιφύλαξη τεχνικών τροποποιήσεων

## Εγγύηση

Αξιότιμη πελάτισσα, αξιότιμη πελάτη,

Τα προϊόντα μας υπόκεινται σε αυστηρούς ελέγχους ποιότητας. Εάν παρ'όλα αυτά κάποτε δεν λειτουργήσουν άψογα, λυπούμαστε πολύ και σας παρακαλούμε να αποταθείτε προς το τμήμα μας Εξυπηρέτησης Πελατών, στη διεύθυνση που αναφέρετε σε αυτή την εγγύηση. Ευχαριστώ σας βοηθούμε και τηλεφωνικώς στον αριθμό που αναφέρετε πιο κάτω. Για την κατίσχυση των αξιώσεων εγγύησης ισχύουν τα εξής:

1. Αυτοί οι όροι εγγύησης ρυθμίζουν πρόσθετες παροχές εγγύησης. Από την εγγύηση αυτή δεν θίγονται οι νόμιμες αξιώσεις σας για εγγύηση. Η παροχή της εγγύησής μας είναι για σας δωρεάν.
2. Η εγγύηση καλύπτει αποκλειστικά και μόνο βλάβες που οφείλονται σε ελαττώματα υλικών ή παραγωγής και περιορίζονται στην αποκατάσταση αυτών των ελαττωμάτων ή την αντικατάσταση της συσκευής. Παρακαλούμε να προσέξετε πως οι συσκευές μας δεν προορίζονται για τη βιομηχανία, τη βιοτεχνία και την επαγγελματική χρήση. Για το λόγο αυτό δεν υφίσταται σύμβαση εγγύησης σε περίπτωση χρήσης της συσκευής στη βιομηχανία, βιοτεχνία, για επαγγελματικό ή άλλο παρόμοιο σκοπό. Από την εγγύησή μας αποκλείονται πέραν τούτου αποζημιώσεις για βλάβες μεταφοράς, βλάβες οφειλόμενες σε μη τήρηση της Οδηγίας συναρμολόγησης, ή σε εσφαλμένη εγκατάσταση, μη τήρηση της Οδηγίας χρήσης (π.χ. σύνδεση σε λάθος τάση δικτύου ή είδος ρεύματος), καταχρηστική ή όχι ορθή χρήση (π.χ. υπερφόρτωση ή χρήση μη εγκεκριμένων ανταλλακτικών εργαλείων ή εξαρτημάτων), μη τήρηση των Υποδείξεων συντήρησης και ασφαλείας, είσοδος ξένων αντικειμένων στη συσκευή (όπως π.χ. άμμος ή σκόνη), χρήση βίας ή εξωτερική επίδραση (όπως π.χ. βλάβες από πτώση) καθώς και βλάβες που οφείλονται σε κοινή φθορά. Αυτό ισχύει ιδιαίτερα για συσσωρευτές για τους οποίους παρ'όλα αυτά παρέχουμε εγγύηση 12 μηνών. Η αξίωση εγγύησης εκπίπτει σε περίπτωση που έγιναν ήδη ξένες επεμβάσεις στη συσκευή.
3. Η διάρκεια της εγγύησης ανέρχεται σε 2 έτη και αρχίζει από την ημερομηνία αγοράς της συσκευής. Οι αξιώσεις εγγύησης πρέπει να κατισχυθούν πριν την πάροδο της προθεσμίας της εγγύησης εντός δύο εβδομάδων από την διαπίστωση του ελαττώματος. Αποκλείεται η κατίσχυση αξιώσεων εγγύησης μετά την πάροδο της προθεσμίας της εγγύησης. Η επισκευή ή η αντικατάσταση της συσκευής δεν συνεπάγεται ούτε την επέκταση της διάρκειας της εγγύησης ούτε την έναρξη νέας προθεσμίας εγγύησης για τη συσκευή ή τα ενδεχομένως τοποθετηθέντα εξαρτήματα. Το ίδιο ισχύει και σε περίπτωση σέρβις επί τόπου.
4. Για την κατίσχυση της αξίωσης της εγγύησης σας παρακαλούμε να μας αποστείλετε τη συσκευή, χωρίς επιβάρυνσή μας με ταχυδρομικά τέλη, στην πιο κάτω αναφερόμενη διεύθυνση. Μη ξεχάσετε να επισυνάψετε το πρωτότυπο της απόδειξης αγοράς ή άλλο ισχύον αποδεικτικό αγοράς. Για το λόγο αυτό σας παρακαλούμε να φυλάξετε καλά την απόδειξη του ταμείου! Παρακαλούμε επίσης να μας περιγράψετε την αιτία για την διαμαρτυρία σας όσο πιο αναλυτικά γίνεται. Εάν το ελάττωμα της συσκευής σας καλύπτεται από την εγγύησή μας, είτε θα σας επιστραφεί ταχύτατα η επισκευασμένη συσκευή σας, είτε θα λάβετε μία νέα συσκευή.

Φυσικά επισκευάζουμε ευχαριστώ έναντι αμοιβής και ελαττώματα στη συσκευή σας που δεν καλύπτονται ή δεν καλύπτονται πλέον από την εγγύηση. Για το σκοπό αυτό σας παρακαλούμε να αποστείλετε τη συσκευή σας στη διεύθυνση του τμήματός μας για Εξυπηρέτηση Πελατών.



İkaz - Yaralanma riskini azaltmak için Kullanma Talimatını okuyunuz



**Kulaklık takın.** Çalışma esnasında oluşan gürültü işitme kaybına yol açabilir.



**Toz maskesi takın.** Ahşap ve diğer malzemeler üzerinde çalışıldığında sağlığa zarar veren tozlar oluşabilir. Asbest içeren malzemelerin işlenmesi yasaktır!



**İş gözlüğü kullanın.** Çalışma esnasında oluşan kıvılcım veya aletten dışarı fırlayan kıymık, talaş ve tozlar gözle zarara verebilir.

**⚠ Dikkat!**

Yaralanmaları ve hasarları önlemek için aletlerin kullanımında bazı iş güvenliği önlemlerinin alınması gereklidir. Bu nedenle Kullanma Talimatını / Güvenlik Uyarılarını dikkatlice okuyun. İçerdiği bilgilere her zaman ulaşabilmek için kullanma talimatını iyi bir yerde saklayın. Aleti kullanmak için başka kişilere verdiğinizde bu Kullanma Talimatını / Güvenlik Uyarılarını da birlikte verin. Firmamız, kullanma talimatına riayet etmemekten kaynaklanan iş kazaları ve hasarlardan herhangi bir sorumluluk üstlenmez.

**1. Güvenlik uyarıları**

Güvenlik uyarıları ekteki kitapçıkta bulunur!

**⚠ İkaz!**

**Tüm güvenlik bilgileri ve talimatları okuyunuz.** Güvenlik bilgileri ve talimatlarda belirtilen direktiflere aykırı hareket edilmesi sonucunda elektrik çarpması, yangın ve/veya ağır yaralanmalar meydana gelebilir. **Gelecekte kullanmak üzere tüm güvenlik bilgileri ve talimatları saklayın.**

**2. Alet açıklaması ve sevkiyatın içeriği****2.1 Cihaz açıklaması (Şekil 3)**

- 1 Açık/Kapalı şalteri
- 2 Devir regülatörü
- 3 Mandren
- 4 Mandren sabitleme düğmesi
- 5 Kapak

**2.2 Sevkiyatın içeriği (Şekil 1/2/3)**

- Ambalajı açın ve aleti dikkatlice ambalajın içinden çıkarın.
- Ambalaj malzemelerini ve ambalaj ve transport emniyetlerini sökün (bulunması halinde).
- Ambalaj içindeki parçaların eksik olup olmadığını kontrol edin.
- Alet ve aksesuar parçalarının transport esnasında hasar görüp görmediğini kontrol edin.
- Garanti süresi doluncaya kadar mümkün olduğunda ambalaj malzemelerini saklayın.

**Dikkat!**

**Alet ve ambalaj malzemeleri oyuncak değildir! Çocukların plastik poşet, folyo**

**ve küçük parçalar ile oynaması yasaktır! Çocukların küçük parçaları yutma ve poşetler nedeniyle boğulma tehlikesi vardır!**

- Çanta
- Taşlama taşları
- Zımpara kağıtları
- Sıkma pimleri
- Freze takımı
- Keçeli parlatıcı / Sıkma pimi
- Matkap
- Tahrik ünitesi
- Taşlama kalemleri
- Taşlama taşları
- Sıkma bilezikleri
- Kesme taşları
- Esnek mil
- Tezgah mandalı
- Teleskop ayak
- Zımpara merdanesi
- Tel fırça
- Orijinal Kullanma Talimatı
- Güvenlik Uyarıları

**3. Kullanım amacına uygun kullanım**


Taşlama ve gravür seti ev işleri, atölye ve maket işlerinde delme, taşlama, çapak alma, parlatma, gravür, kesme, frezeleme, ahşap, metal ve plastik malzemeleri temizleme için kullanmak üzere tasarlanmıştır. Alet ve aksesuarlarını sadece yukarıda açıklanan amaçlarda kullanın.

Makine yalnızca kullanım amacına göre kullanılacaktır. Kullanım amacının dışındaki tüm kullanımlar makinenin kullanılması için uygun değildir. Bu tür kullanım amacı dışındaki kullanımlardan kaynaklanan hasar ve yaralanmalarda, yalnızca kullanıcı/işletici sorumlu olup üretici firma sorumlu tutulamaz.

Lütfen cihazlarımızın ticari, zanaatkarlar veya endüstriyel kullanım için uygun olmadığını ve bu kullanımlar için tasarlanmadığını dikkate alın. Aletin ticari, zanaatkarlar veya endüstriyel veya benzer kullanımlarda kullanılmasından kaynaklanan hasarlar garanti kapsamına dahil değildir.



#### 4. Teknik özellikler

Şebeke gerilimi ..... 230 V ~ 50 Hz  
 Güç sarfiyatı ..... 135 W  
 Boşta çalışma devri  $n_0$  ..... 10000-32000 dev/dk.  
 Mandren sıkma aralığı: ..... 0,5-3,2 mm  
 Koruma sınıfı ..... II /   
 Ağırlık ..... 0,61 kg

#### Ses ve titreşim

Ses ve titreşim değerleri EN 60745 normuna göre ölçülmüştür.

Ses basınç seviyesi  $L_{pA}$  ..... 68,5 dB(A)  
 Sapma  $K_{pA}$  ..... 3 dB  
 Ses güç seviyesi  $L_{WA}$  ..... 79,5 dB(A)  
 Sapma  $K_{WA}$  ..... 3 dB

#### Kulaklık takın.

Gürültü işitme kaybına sebep olabilir.

Toplam titreşim değeri EN 60745 normuna göre ölçülmüştür.

Titreşim emisyon değeri  $a_w \leq 2,5 \text{ m/s}^2$   
 Sapma  $K = 1,5 \text{ m/s}^2$

#### İkaz!

Belirtilen titreşim emisyon değeri normlu ölçüm metoduna göre ölçülmüş olup elektrikli aletin kullanım alanına göre farklılık gösterebilir ve istisnai durumlarda açıklanan değer üzerinde olabilir.

Belirtilen titreşim emisyon değeri bir elektrikli aletin diğer bir elektrikli alet ile kıyaslanmasında kullanılabilir.

Belirtilen titreşim emisyon değeri çalışma yerindeki etkilenmenin başlangıç tahmini için kullanılabilir.

#### Gürültü ve titreşim oluşumunu aşağıdaki önlemleri alarak asgari seviyeye indirin!

- Makinenin bakımını düzenli aralıklarla ile yapın.
- Çalışma tarzınızı makineye göre ayarlayın.
- Makineye aşırı derecede yüklenmeyin.
- Gerekliğinde makinenin kalifiye elemanlar tarafından kontrol edilmesini sağlayın.
- Makineyi kullanmadığınızda kapatın.
- Çalışırken iş eldiveni takın.

#### Kalan riskler

**Bu elektrikli alet yönetmeliklere ve talimatlara uygun olarak kullanılsa da daima bazı riskler halen mevcut kalır. Elektrikli aletin yapı türü ve modeli itibarıyla aşağıda açıklanan tehlikeler meydana gelebilir:**


1. Uygun toz maskesi kullanılmadığında akciğerlerin zarar görmesi.
2. Uygun kulaklık kullanılmadığında işitme hasarları.
3. Alet uzun süre boyunca kullanıldığında veya yönetmeliklere uygun şekilde bakımı yapılmadığında veya çalıştırılmadığında el ve kol titreşiminden kaynaklanan sağlık sorunları yaşanabilir.

#### 5. Çalıştırmadan önce

##### 5.1 Aksesuarın çıkarılması (Şekil 4)

Aksesuar yerinden çıkarmak için aksesuar tutma elemanını (a) yukarı doğru çekin.

##### 5.2 Değişik takımların takılması (Şekil 3)

 Takımları yerleştirmeden önce (ve her takım değiştirmeden önce) tahrik ünitesini kapatın ve fişi prizden çıkarın.

1. Sabitleme pimini (4) bastırın ve mandreni pim yerine geçinceye kadar döndürün.
2. Mandren somununu (3) açın.
3. İstenilen takımı sıkma bileziğinin dayanağına kadar yerleştirin ve mandren somununu (3) sıkın.

##### 5.3 Esnek milin montajı (Şekil 3 / 5)

- Cihazın ön tarafındaki kapağı (5) sökün.
- Mandren somununu (3) açın
- Esnek milin iç aksını (a) mandren (3) içine yerleştirin.
- Mandren somununu (3) sıkın.
- Sonra çok fonksiyonlu taşıma aletinin halkasını (b) sıkın.

##### 5.3.1 Değişik takımların esnek mil içine takılması

1. Alet ile birlikte gönderilmiş sabitleme pimini (18) esnek milin (13) deliği içine takın ve pim sabitleninceye kadar döndürün.
2. Mandren somununu açın.
3. İstenilen takımı sıkma bileziğinin dayanağına kadar yerleştirin ve mandren somununu sıkın.

**5.4 Ayağın kullanımı (Şekil 6)**

- Ayağı tezgaha bağlayın. Ayağın yüksekliği ayarlanabilir ve Şekil 6'da gösterildiği gibi ayarlanabilir.
- Çok amaçlı zımpara aleti ayağa asılabilir.

**6. Çalıştırma**

- Tahrik ünitesinin kapalı olup olmadığını kontrol edin.
- Aletin tip levhası üzerinde belirtilen gerilim değerinin, mevcut elektrik şebekesi gerilim değeri ile aynı olup olmadığını kontrol edin. Çok amaçlı taşlama makinesinin fişini prize takın.

**6.1 Açık/Kapalı şalteri (Şekil 3)**

Tahrik ünitesini açma kapama şalteri (1) ile açın.

**6.2 Devir regülatörü (Şekil 3)**

İstenilen devir değerini regülatör (2) üzerinden ayarlayın.

Doğru çalışma deviri takılan takıma ve işlenecek malzemeye bağlıdır.

**6.3 Devir ayarlama bilgileri**

- Küçük çaplı freze ucu/taşlama pimleri: yüksek devir
- Büyük çaplı freze ucu/taşlama pimleri: düşük devir

**6.4 Çalışma bilgileri**

- Eşit devir ile işlenebilmesi için işlenecek malzeme üzerine orta derecede basınç kuvveti uygulayın.
- Aşırı yüksek basınç uygulanması çalışma işlemini hızlandırmaz makineyi frenler veya tahrik ünitesinin dumasına ve böylece motorun aşırı yüklenmesine yol açar.
- Küçük parçalar kendi iş güvenliğiniz açısından işkence veya mengene ile sabitle-necektir.
- Hassas çalışmalar/Gravür işleri: Tahrik ünitesini aynı tükenmez kalem gibi tutun
- Kaba çalışmalar: Tahrik ünitesini aynı çekiç sapını tutar gibi tutun.

**7. Aksesuar****7.1 Aksesuar (Şekil 7 / Şekil 1; Poz. 2-3)**

- Taşlama taşı
- Zımpara kağıdı (küçük)
- Zımpara kağıdı (büyük)

**7.2 Aksesuar (Şekil 8 / Şekil 1; Poz. 12)**

- Kesme taşı (ince)
- Kesme taşı (kaba)

**7.3 Aksesuar (Şekil 9 / Şekil 1; Poz. 5)**

- Elmas freze ucu (Silindirik, büyük)
- Elmas freze ucu (Silindirik, küçük)
- Elmas freze ucu (Sivri tip)
- Elmas freze ucu (Küresel tip)

**7.4 Aksesuar (Şekil 10 / Şekil 1; Poz. 2/6)**

- Taşlama taşı
- Keçeli parlatma diski

**7.5 Aksesuar (Şekil 11 / Şekil 1; Poz. 9)**

- 5 Taşlama uçları

**7.6 Aksesuar (Şekil 12 / Şekil 1; Poz. 4/16/17)**

- Elmas kesme taşı
- Elmas kesme taşı sıkma pimi
- Zımpara kağıdı mili (küçük)
- Zımpara kağıdı mili (büyük)
- Kademeli zımparalayıcı

**7.7 Aksesuar (Şekil 13 / Şekil 1; Poz. 5/11)**

- Sıkma burcu 0,6-3,2 mm
- Freze ucu

**7.8 Aksesuar (Şekil 14 / Şekil 1; Poz. 4/6/10)**

- Keçeli disk sıkma pim
- Taşlama taşı sıkma pimi
- Keçeli parlatma diski
- Keçeli parlatma diski
- Taşlama taşı

**7.9 Aksesuar (Şekil 15 / Şekil 1; Poz. 7)**

- 6 Matkap ucu (1-3 mm)

**7.10 Aksesuar parçalarının açıklanması:**

**Kesme taşları:**  
Metal ve plastik malzemeleri kesmek için. Bunun için kesme taşını sıkma pimi üzerine bağlayın.

**Taşıma uçları:**

Çeşitli taşıma kafası geometrileri ile. Metal ve plastik malzemeleri taşımak ve çapaklarını temizlemek için.

**HSS Matkap ucu:**

Renkli metal, ahşap, plastik ve empirmeler üzerinde yapılan delik delme çalışmaları için.

**Taşıma taşı:**

Bıçak ve takımları temizlemek ve bilemek için. Bunun için taşıma taşı sıkma pimi üzerine bağlayın.

**Zımpara kağıdı:**

Ahşap ve plastik malzemelerin zımparalanması ve çapakların temizlenmesi için

**Parlatma diskleri / Parlatma uçları :**

Pirinç, kalay, bakır vs. gibi malzemelerin parlatılması için. Aynı zamanda parlatma macunu da kullanılabilir.

**Tel fırça:**

Taş, metal, alüminyum, vs. gibi malzemeleri temizlemek için

**Zımpara kağıtları:**

Ahşap ve plastik malzemelerin zımparalanması için.

**Elmas kesme taşı:**

Örneğin beton, taş, porselen, seramik vs. gibi malzemeleri kesmek, taşlamak ve çapaklarını temizlemek için

**Sıkma burçları:**

Çeşitli aksesuar parçaların bağlanmasına yarayan çeşitli büyüklükteki burçlar.

**Freze uçları:**

Plastik ve ahşap, yumuşak metal malzemelerin frezelenmesi uygulamasında kullanılır

**Mandren anahtarı**

Aksesuar parçaların montajı için

**8. Temizleme, Bakım ve Yedek Parça Siparişi**

Temizlik çalışmalarından önce elektrik kablosunu prizden çıkarın.

**8.1 Temizleme**

- Koruma tertibatı, havalandırma delikleri ve motor gövdesini mümkün olduğunca toz ve kirden temiz tutun. Aleti temiz bir bez ile silin veya düşük basınçlı hava ile üfleyerek temizleyin.
- Aleti kullandıktan hemen sonra temizlemenizi tavsiye ederiz.
- Aleti düzenli olarak nemli bir bezle ve sıvı sabunla temizleyin. Temizleme deterjanı veya solvent malzemesi kullanmayınız, bu malzemeler aletin plastik parçalarına zarar verebilir. Cihazın içine su girmemesine dikkat edin.

**8.2 Kömür fırçalar**

Aşırı kıvılcım oluştuğunda kömür fırçaların elektrikçi uzman personel tarafından kontrol edilmesini sağlayın. Dikkat! Kömür fırçalar ancak elektrikçi uzman personel tarafından değiştirilmelidir.

**8.3 Bakım**

Cihaz içinde bakımı yapılması gereken başka bir parça yoktur.

**8.4 Yedek parça siparişi:**

Yedek parça siparişi yapılırken şu bilgiler verilmelidir:

- Cihaz tipi
- Cihazın ürün numarası
- Cihazın kod numarası
- İstenilen yedek parçanın yedek parça numarası

Güncel bilgiler ve fiyatlar internette [www.isc-gmbh.info](http://www.isc-gmbh.info) sayfasında açıklanmıştır.

**9. Bertaraf etme ve geri kazanım**

Transport hasarlarını önlemek için aksesuar bir ambalaj içinde sevk edilir. Bu ambalaj hammadedir ve böylece geri kazanılabilir veya geri kazanım sistemine iade edilebilir. Aksesuar örneğin metal ve plastik gibi çeşitli malzemelerden meydana gelir. Arızalı parçaları özel atık bertaraf etme sistemine verin. Bu sistemin nerede olduğunu bayinizden veya yerel yönetimlerden öğrenebilirsiniz!

## 10. Depolama

Alet ve aksesuar parçalarını karanlık, kuru ve donma karşı korunmuş ve çocukların erişemeyeceği bir yerde saklayın. Optimal depolama sıcaklığı 5 ve 30 °C arasındadır. Elektrikli aleti orijinal ambalajı içinde saklayın.



Sadece AB Ülkeleri İçin Geçerlidir

Elektrikli cihazları çöpe atmayınız.

Elektrikli ve elektronik aletler ile ilgili 2002/96/AB nolu Avrupa Yönetmeliğince ve ilgili yönetmeliğin ulusal normlara uyarlanması sonucunda kullanılmış elektrikli aletler ayrıştırılmış olarak toplanacak ve çevreye zarar vermeyecek şekilde geri kazanım sistemlerine teslim edilecektir.

**Kullanılmış Cihazların İadesi Yerine Uygulanacak Geri Dönüşüm Alternatifi:**  
Kullanılmış elektrikli alet ve cihaz sahipleri bu eşyalarını iade etme yerine alternatif olarak, yönetmelikle uygun olarak çalışan geri dönüşüm merkezlerine vermekle yükümlüdür. Bunun için kullanılmış cihaz, ulusal dönüşüm ekonomisi ve atık kanununa göre atıkların arıtılmasını sağlayan kullanılmış cihaz teslim alma yerine teslim edilecektir. Kullanılmış alet ve cihazlara eklenen ve elektrikli sistemi bulunmayan aksesuar ile yardımcı malzemeler bu düzenlemeden muaf tutulur.

Ürünlerinin dokümantasyonu ve evraklarının kısmen olsa dahi kopyalanması veya başka şekilde çoğaltılması, yalnızca iSC GmbH firmasının özel onayı alınmak şartıyla serbesttir.

Teknik değişiklikler olabilir

## Garanti belgesi

Sayın Müşterimiz,

Ürünlerimiz üretim esnasında sıkı bir kalite kontrolden geçirilir. Buna rağmen alet veya cihazınız tam doğru şekilde çalışmadığında ve bozulduğunda bu durumdan çok üzgün olduğumuzu belirtir ve bozuk olan alet/cihazı Garanti Belgesinin alt bölümünde açıklanan Servis Hizmetlerine göndermenizi rica ederiz. Bize ayrıca aşağıda açıklanan Servis telefon numarasından da her zaman ulaşabilirsiniz. Size her konuda memnuniyetle bilgi veririz. Garanti haklarından faydalanmak için aşağıdaki kurallar geçerlidir:

1. Bu Garanti koşulları ek Garanti Hizmetlerini düzenler. Kanuni Garanti Haklarınız bu Garanti düzenlemesinden etkilenmez ve saklı kalır. Garanti kapsamında sunduğumuz hizmetler ücretsizdir.
2. Garanti kapsamına sadece malzeme ve üretim hatasından kaynaklanan eksiklik ve ayıplar dahildir. Bu durumlarda garanti hizmetleri sadece arızanın onanımı veya aletin/cihazın değiştirilmesi ile sınırlıdır. Aletlerimizin ve cihazlarımızın ticari ve endüstriyel kullanım amacı için tasarlanmadığını lütfen dikkate alınız. Bu nedenle aletin/cihazın ticari ve endüstriyel işletmelerde kullanılması veya benzer çalışmalarda çalıştırılması durumunda Garanti Sözleşmesi geçerli değildir. Ayrıca transport hasarları, montaj talimatına veya yönetmeliklere aykırı yapılan montajlardan ve tesisatlardan kaynaklanan hasarlar, kullanma talimatına riayet etmeme nedeniyle oluşan hasarlar (örneğin yanlış bir şebeke gerilimine veya akım türüne bağlama gibi), kullanım amacına veya talimatlara aykırı kullanımdan kaynaklanan hasarlar (örneğin alete/cihaza aşırı yüklenme veya kullanımına izin verilmeyen alet veya aksesuar), bakım ve güvenlik talimatlarına riayet edilmemesinden kaynaklanan hasarlar, aletin/cihazın içine yabancı maddenin girmesi (örneğin kum, taş veya toz), zor kullanma veya harici zorlamalardan kaynaklanan hasarlar (örneğin aşağı düşme nedeniyle oluşan hasar) ve kullanıma bağlı oluşan aşınma gibi durumlar garanti kapsamına dahil değildir. Bu durum özellikle halen 12 ay garantisi olan aküler için geçerlidir. Alet/cihaz üzerinde herhangi bir çalışma yapıldığında veya müdahalede bulunulduğunda garanti hakkı sona erer.
3. Garanti süresi 2 yıldır ve garanti süresi aletin/cihazın satın alındığı tarihte başlar. Arzayı tespit ettiğinizde garanti hakkından faydalanma talebi, garanti süresi dolmadan iki hafta önce bildirilmelidir. Garanti süresi dolduktan sonra garanti hakkından faydalanma talebinde bulunulamaz. Aletin/cihazın onarılması veya değiştirilmesi garanti süresinin uzamasına yol açmaz ayrıca onarılan alet veya takılan parçalar için yeni bir garanti süresi oluşmaz. Bu aynı zamanda yerinde verilen Servis Hizmetleri için de geçerlidir.
4. Garanti hakkından faydalanmak için arızalı aleti, gönderi ücreti göndericiye ait olmak üzere aşağıda belirtilen adrese postalayın. Satın aldığınız tarihi belirten orijinal fişi veya başka bir belgeyi de alet ile birlikte gönderin. Bu nedenle kasa fişini belgelemek için daima iyice saklayın! Arıza ve şikayet sebebinin mümkün olduğunca doğru şekilde açıklayın. Aletin arızası garanti kapsamına dahil olduğunda size en kısa zamanda onarılmış veya yeni bir alet/cihaz gönderilecektir.

Ayrıca garanti kapsamına dahil olmayan veya garant süresi dolan arızaları ücreti karşılığında memnuniyetle onarıyoruz. Bunun için alet/cihazı lütfen Servis adresimize gönderin.



**Konformitätserklärung**

<p><b>D</b> erklärt folgende Konformität gemäß EU-Richtlinie und Normen für Artikel</p> <p><b>GB</b> explains the following conformity according to EU directives and norms for the following product</p> <p><b>F</b> déclare la conformité suivante selon la directive CE et les normes concernant l'article</p> <p><b>I</b> dichiara la seguente conformità secondo la direttiva UE e le norme per l'articolo</p> <p><b>NL</b> verklaart de volgende overeenstemming conform EU-richtlijn en normen voor het product</p> <p><b>E</b> declara la siguiente conformidad a tenor de la directiva y normas de la UE para el artículo</p> <p><b>P</b> declara a seguinte conformidade, de acordo com a directiva CE e normas para o artigo</p> <p><b>DK</b> attesterer følgende overensstemmelse i medfør af EU-direktiv samt standarder for artikel</p> <p><b>S</b> förklarar följande överensstämmelse enl. EU-direktiv och standarder för artikeln</p> <p><b>FIN</b> vakuuttaa, että tuote täyttää EU-direktiivin ja standardien vaatimukset</p> <p><b>EE</b> tõendab toote vastavust EL direktiivile ja standarditele</p> <p><b>CZ</b> vydává následující prohlášení o shodě podle směrnice EU a norem pro výrobek</p> <p><b>SLO</b> potrjuje sledečo skladnost s smernico EU in standardi za izdelak</p> <p><b>SK</b> vydáva nasledujúce prehlásenie o zhode podľa smernice EÚ a noriem pre výrobok</p> <p><b>H</b> a cikkkehez az EU-irányvonal és Normák szerint a következő konformitást jelenti ki</p>	<p><b>PL</b> deklaruje zgodność wymienionego poniżej artykułu z następującymi normami na podstawie dyrektywy WE.</p> <p><b>BG</b> декларира съответното съответствие съгласно Директива на ЕС и норми за артикул</p> <p><b>LV</b> paskaidro šādu atbilstību ES direktīvai un standartiem atbilstoši šaj attikuma EU reikalavimams ir prekės normoms</p> <p><b>LT</b> deklaruoja atitiktumą ES direktyvai ir prekės normoms</p> <p><b>RO</b> declară următoarea conformitate conform directivei UE și normelor pentru articolul</p> <p><b>GR</b> δηλώνει την ακόλουθη συμμόρφωση σύμφωνα με την Οδηγία ΕΚ και τα πρότυπα για το προϊόν</p> <p><b>HR</b> potvrđuje sljedeću usklađenost prema smjernicama EU i normama za artikl</p> <p><b>BIH</b> potvrđuje sljedeću usklađenost prema smjernicama EU i normama za artikl</p> <p><b>RS</b> potvrđuje sledeću usklađenost prema smernicama EZ i normama za artikal</p> <p><b>RUS</b> следующим удостоверяется, что следующие продукты соответствуют директивам и нормам ЕС</p> <p><b>UKR</b> проголошує про значену нижче відповідність виробу директивам та стандартам ЄС на виріб</p> <p><b>MK</b> ja izjavuwa slednata soobraznost согласно EU-direktivata i normite za artikli</p> <p><b>TR</b> Ürünü ile ilgili AB direktifleri ve normları gereğince aşağıda açıklanan uygunluğu belirtir</p> <p><b>N</b> erklærer følgende samsvar i henhold til EU-direktivet og standarder for artikkel</p> <p><b>IS</b> Lýsir uppfyllingu EU-reglna og annarra staðla vöru</p>
--	--

**Schleif-und Gravur-Werkzeug TH-MG 135 E (Einhell)**

- |   |   |
|---|---|
| <input type="checkbox"/> 87/404/EC_2009/105/EC  | <input checked="" type="checkbox"/> 2006/42/EC        |
| <input type="checkbox"/> 2005/32/EC_2009/125/EC | <input type="checkbox"/> Annex IV                     |
| <input type="checkbox"/> 2006/95/EC             | Notified Body:  |
| <input type="checkbox"/> 2006/28/EC             | Reg. No.:   |
| <input checked="" type="checkbox"/> 2004/108/EC | <input type="checkbox"/> 2000/14/EC_2005/88/EC        |
| <input type="checkbox"/> 2004/22/EC             | <input type="checkbox"/> Annex V                      |
| <input type="checkbox"/> 1999/5/EC              | <input type="checkbox"/> Annex VI                     |
| <input type="checkbox"/> 97/23/EC               | Noise measured: LWA = dB (A); guaranteed LWA = dB (A) |
| <input type="checkbox"/> 90/396/EC_2009/142/EC  | P = KW; L/Ø = cm                                      |
| <input type="checkbox"/> 89/686/EC_96/58/EC     | Notified Body:  |
| <input checked="" type="checkbox"/> 2011/65/EC  | <input type="checkbox"/> 2006/28/EC                   |
|   | Emission No.:   |

**Standard references:**

**EN 60745-1; EN 60745-2-3; EN 55014-1; EN 55014-2; EN 61000-3-2; EN 61000-3-3**

Landau/Isar, den 04.04.2012

*[Signature]*  
Wechselgarnier/Gewerb-Manager

*[Signature]*  
Unger/Product-Management

First CE: 11  
Art.-No.: 44.191.68 I.-No.: 11012  
Subject to change without notice

Archive-File/Record: NAPR005846  
Documents registrar: Daniel Protschka  
Wiesenweg 22, D-94405 Landau/Isar



EH 04/2012 (01)

