

ПРЕОБРАЗОВАТЕЛЬ НАПРЯЖЕНИЯ ПН - 60, ПН - 70, ПН - 90

Паспорт изделия

ВНИМАНИЕ! Прибор имеет выходное напряжение опасное для жизни. Недопустимо использование устройства в условиях повышенной влажности или подключение к устройствам не имеющим должной защиты пользователя от высокого напряжения.

Не предназначен для использования лицами (включая детей) с пониженными физическими, чувственными или умственными способностями или при отсутствии у пользователей жизненного опыта и знаний. Дети должны находиться под контролем для недопущения игры с прибором.

НАЗНАЧЕНИЕ

Преобразователь напряжения (инвертор) предназначен для питания электроники и приборов, требующих для своей работы переменного напряжения 220В 50 Гц, от источников постоянного напряжения 12 В.

Инвертор имеет защиту от пониженного и повышенного входного напряжения, перегрева, перегрузки, короткого замыкания. Применён плавкий предохранитель по цепи входного питания.

Внимание! При подаче на вход преобразователя напряжения много большего чем допустимое, преобразователь выйдет из строя.

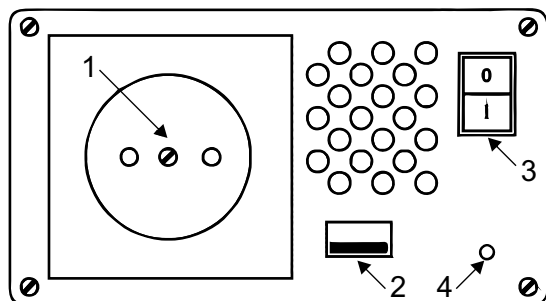


Рис. 1. Передняя панель преобразователя

1. Розетка канала 220 В
2. Розетка канала USB питателя (ПН-60, ПН-70)
3. Выключатель канала 220 В
4. Светодиод индикации

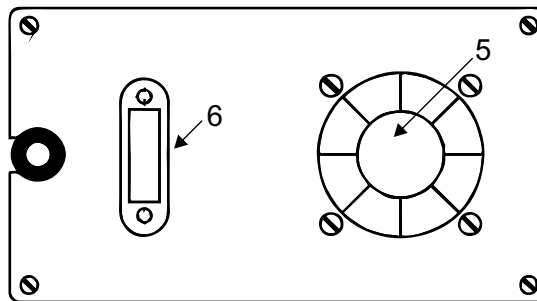


Рис. 2. Задняя панель ПН-60

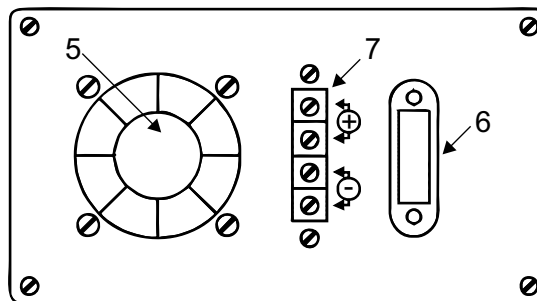


Рис. 3. Задняя панель ПН-70

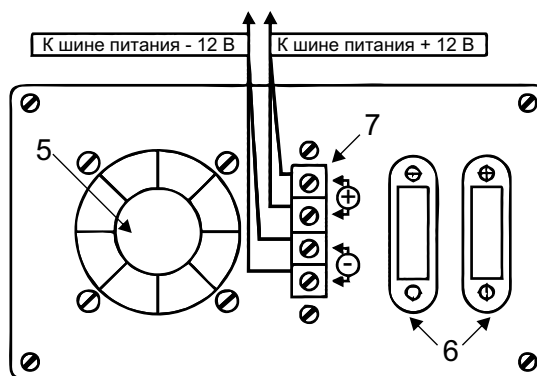


Рис. 4. Задняя панель ПН-90

5. Вентилятор охлаждения.
6. Предохранитель
7. Колодка подключения питания 12 В (для преобразователей ПН-70 и ПН-90) подключать двумя проводами в параллель

ОСОБЕННОСТИ РАБОТЫ

Преобразователь реализован на принципе высокочастотного импульсного преобразования напряжения и имеет два выходных канала:

1. Высоковольтный канал: 220 В 50 Гц, (модифицированный синус) имеющий гальваническую развязку от входного питания 12 В
2. Канал USB питателя: + 5 В 1 А, имеющий общий минус с входным питанием 12 В.

При подаче питания 12 В (вне зависимости от положения выключателя) в канале USB питателя появляется выходное напряжение 5 В и канал готов к использованию. При отсутствии какой-либо нагрузки, и выключенном канале 220 В, общее потребление преобразователя, в этом случае, составляет около 20 мА.

Оба канала оснащены электронной защитой от перегрузки и короткого замыкания.

Канал USB питателя, при превышении допустимого тока потребления, входит в режим ограничения по току (выходное напряжение при этом уменьшается). После окончания перегрузки канал переходит в штатный режим работы.

Выключатель служит для включения канала 220 В, который даже при отсутствии нагрузки (холостой ход) доводит общее потребление преобразователя до 0,2-0,3 А. Рекомендуется при не использовании данного канала установить выключатель в положение «Выкл».

В канале 220 В при коротком замыкании происходит ограничение выходного тока фиксированной величиной. После устранения короткого замыкания устройство переходит в штатный режим работы. При перегрузке, например в процессе включения ламп накаливания, старте дрели, запуске импульсного источника питания и т. п., преобразователь в течении нескольких секунд (от 1 до 10, в зависимости от величины предыдущей нагрузки) выдает больший ток, а затем входит в режим ограничения тока. После окончания перегрузки канал переходит в штатный режим работы.

При увеличении внутриблочной температуры преобразователя, вентилятор охлаждения включается автоматически. В случае дальнейшего повышения температуры, и выхода ее за допустимый предел, преобразователь 220 В автоматически выключается. При этом вентилятор охлаждения продолжает работать и, при понижении температуры, преобразователь вновь включается.

При ручном выключении (выключателем) преобразователя, с работающим вентилятором охлаждения, вентилятор некоторое время продолжает работать. Тем самым снижая внутриблочную температуру.

ТРЕБОВАНИЯ К УСТАНОВКЕ И ЭКСПЛУАТАЦИИ

Преобразователь напряжения должен устанавливаться в хорошо проветриваемом месте, защищенном от попадания воды и других жидкостей и грязи.

Длина подводящих проводов питания (12 В) должна быть минимально возможной.

Внимание! При использовании преобразователей ПН-70 и ПН-90 во избежание перегрева и выгорания контактов колодки питания, необходимо подключать питание через два контакта колодки (в параллель, рис. 4).

Порядок подключения к каналу USB питания

1. Установить выключатель в положение «Выкл»
2. Подключить преобразователь к питанию 12 В
3. Убедиться что светодиод индикации засветился красным
4. Подключить нагрузку к выходной розетке канала USB

Порядок подключения к каналу питания ~220 В

1. Установить выключатель в положение «Выкл»
2. Подключить преобразователь к питанию 12 В
3. Убедиться что светодиод индикации засветился красным
4. Подключить нагрузку к выходной розетке канала 220 В
5. Включить выключателем канал 220 В, при этом светодиод индикации должен засветиться зеленым.

В случае выхода входного напряжения (12 В) за рамки допустимого (пониженное или повышенное), либо при срабатывании температурной защиты, светодиод индикации будет светиться красным и выходное напряжение 220 В будет отсутствовать.

ПРОФИЛАКТИЧЕСКИЙ УХОД И РЕМОНТ

При длительной эксплуатации преобразователя рекомендуется проводить следующие виды обслуживания:

1. Проверять надежность подключения преобразователя к питающему напряжению 12 В (надежность прижима проводов в колодке, целостность проводов и их изоляции и т. п.)
2. Удалять следы коррозии и очищать продувкой жалюзи от пыли
3. В случае появления повышенного шума, смазывать любым моторным маслом подшипник вентилятора.

Нормативный срок службы преобразователя – 5лет.

Более сложные работы, связанные с разборкой корпуса преобразователя, должен выполнять производитель, его агент либо аналогичное квалифицированное лицо.

ТЕХНИЧЕСКИЕ ХАРАКТЕРИСТИКИ	ПН-60	ПН-70	ПН-90
Пиковая мощность Вт	450	900	1500
Постоянная мощность Вт	200	400	700
Входные параметры:			
Входное рабочее напряжение В	11-15		
Автоотключение при низком напряжении В	10		
Автоотключение при высоком напряжении В	16		
Ток потребления на холостом ходу (в отсутствии нагрузки и состоянии "220 вкл") А	0,3	0,6	
Ток потребления в отсутствии нагрузки и состоянии "220 выкл" мА	20	40	
Защита от неправильного подключения питания	Предохранитель		
	15 А*	40 А	2x40 А
Выходные параметры:			
Канал 220 В:			
Форма выходного напряжения	Модифицированная синусоида		
Частота выходного напряжения Гц	50-55		
Среднеквадратичное (действующее) значение напряжения В	220		
Защита от перегрузки и КЗ	Электронное ограничение тока		
Канал USB:			
Форма выходного напряжения	Постоянное		–
Напряжение В	5		
Максимальный ток А	1		
Защита от перегрузки и КЗ	Электронное ограничение тока		
Защита от перегрева	Двухступенчатая: вентилятор, принудительное выключение		
Сечение проводов для подключения, не менее мм кв.	1,5	2,5	2x2,5
Габаритные размеры мм	95x133x73	140x133x73	185x133x73
Вес кг	0,95	1,5	2,5

**Как правило, прикуриватель автомобиля рассчитан на потребляемую мощность не более 120 Вт. И имеет штатный защитный предохранитель 15 А. Таким же предохранителем укомплектован и преобразователь ПН-60. Такой предохранитель может не позволить использовать преобразователь на полную мощность. Для использования преобразователя на мощностях близких к максимальным, и при возможности работы ПН-60 в режиме перегрузки, рекомендуется заменить его входной предохранитель на 20 ÷ 25 А.*

УТИЛИЗАЦИЯ

Устройство не содержит в себе драгоценных металлов и сплавов. Утилизация изделия осуществляется в соответствии со стандартной практикой страны его эксплуатации.

ГАРАНТИЙНЫЕ ОБЯЗАТЕЛЬСТВА

Гарантийный срок эксплуатации устройства – 12 месяцев со дня продажи. В течении гарантийного срока изготовитель безвозмездно производит ремонт изделия.

Без предъявления гарантийного талона, при механических повреждениях, а также, в случае если неисправность вызвана неправильной эксплуатацией, претензии к качеству работы устройства не принимаются и гарантийный ремонт не производится. В случае неисправности, при соблюдении всех требований, ремонт (обмен) прибора производится по месту продажи.

Изготовитель: ООО "НПП "ОРИОН" Номер партии 1.12 г. Санкт-Петербург, Загребский б-р, д.33
E-mail: orion@orionspb.ru, <http://www.OrionSPb.ru>



Организация _____ Дата продажи _____