

---

**DK** Betjeningsvejledning  
**GB** User Manual  
**SE** Bruksanvisning  
**РУС** Инструкция по эксплуатации  
**FR** Manuel d'utilisation  
**PL** Instrukcja obsługi

## **EI-Tex 750**



## 1. Indholdsfortegnelse

---

2. Sikkerhedsforeskrifter .....	2
3. Identifikation.....	4
4. Opsamling af maskinen .....	5
5. Opstart af maskinen.....	6
6. Knive.....	7
7. Smøring .....	8
8. Vedligeholdelse og opbevaring.....	8
9. Fejlfinding .....	9
10. Specifikationer .....	9
11. EU-overensstemmelses erklæring.....	46

### Registrering af produkt / Reservedele

Registrer dit produkt online på Mit Texas. Mit Texas findes på [www.texas.dk](http://www.texas.dk)

Efter registrering kan Texas give dig en endnu bedre service.

Når du har registreret dit produkt, sørger Texas for at tilknytte relevant information til produktet såsom reservedelstegning, manual, fejlfinding m.m. Derudover kan Texas kontakte dig med relevant information vedrørende dit produkt.

Reservedelstegning over alle Texas' produkter findes på vores hjemmeside [www.texas.dk](http://www.texas.dk). Finder du selv varenumre, giver det en hurtigere ekspedition.

Reservedele kan købes online på [www.texas.dk](http://www.texas.dk) eller kontakt din nærmeste forhandler. Du finder forhandlerliste på [www.texas.dk](http://www.texas.dk)

## 2. Sikkerhedsforeskrifter

---



Læs denne betjeningsvejledning grundigt, så du forstår og kan følge alle sikkerhedsforeskrifter og betjeningsfunktioner fuldstændigt, før du går i gang med at arbejde med maskinen.

---



Børn må ikke benytte maskinen.

---



Hvis du føler dig syg, træt, eller har indtaget alkohol eller medicin, må du ikke arbejde med maskinen.

---



Brug altid øjen- og ørebeskyttelse og kraftigt fodtøj, når du bruger maskinen. Undgå endvidere løsthængende tøj.

---



Sørg for at have godt fodfæste, når du bruger maskinen, så du har god kontrol over maskinen.

---



Sørg for at eventuelle tilskuere er mindst 10 meter fra det sted, hvor du starter / arbejder med maskinen.

---



Brug ikke maskinen i nærheden af sprængfarlige væsker, gasser eller støv. Maskinen kan danne gnister, der kan antænde støv m.v.

---



Begynd aldrig på at anvende maskinen før arbejdsområdet er ryddet.

---



Alle reparationer, som ikke er beskrevet i denne betjeningsvejledning, må kun udføres af specieluddannet personale på et autoriseret serviceværksted. Maskinen skal altid være slukket, når reparationer udføres.

---



Brug kun originale reservedele ved reparation.

---



Maskinen må kun lånes ud til personer, som er fortrolig med betjening af maskinen.

---



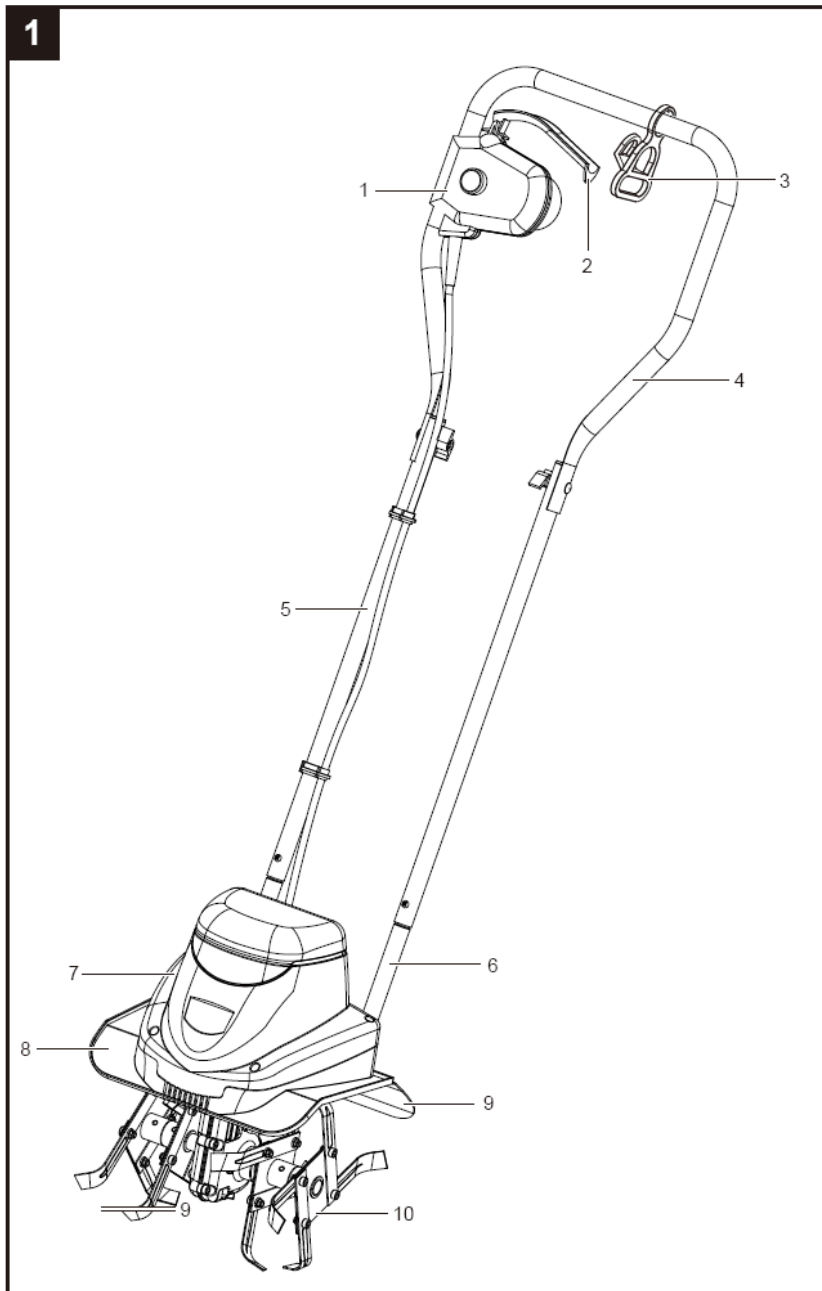
Betjeningsvejledningen skal under alle omstændigheder medfølge.

---

Bortskaffelse af elektriske produkter må ikke ske sammen med almindeligt husholdningsaffald. Elektriske produkter skal medbringes til det lokale genbrugscenter og bortskaffes på korrekt vis der.

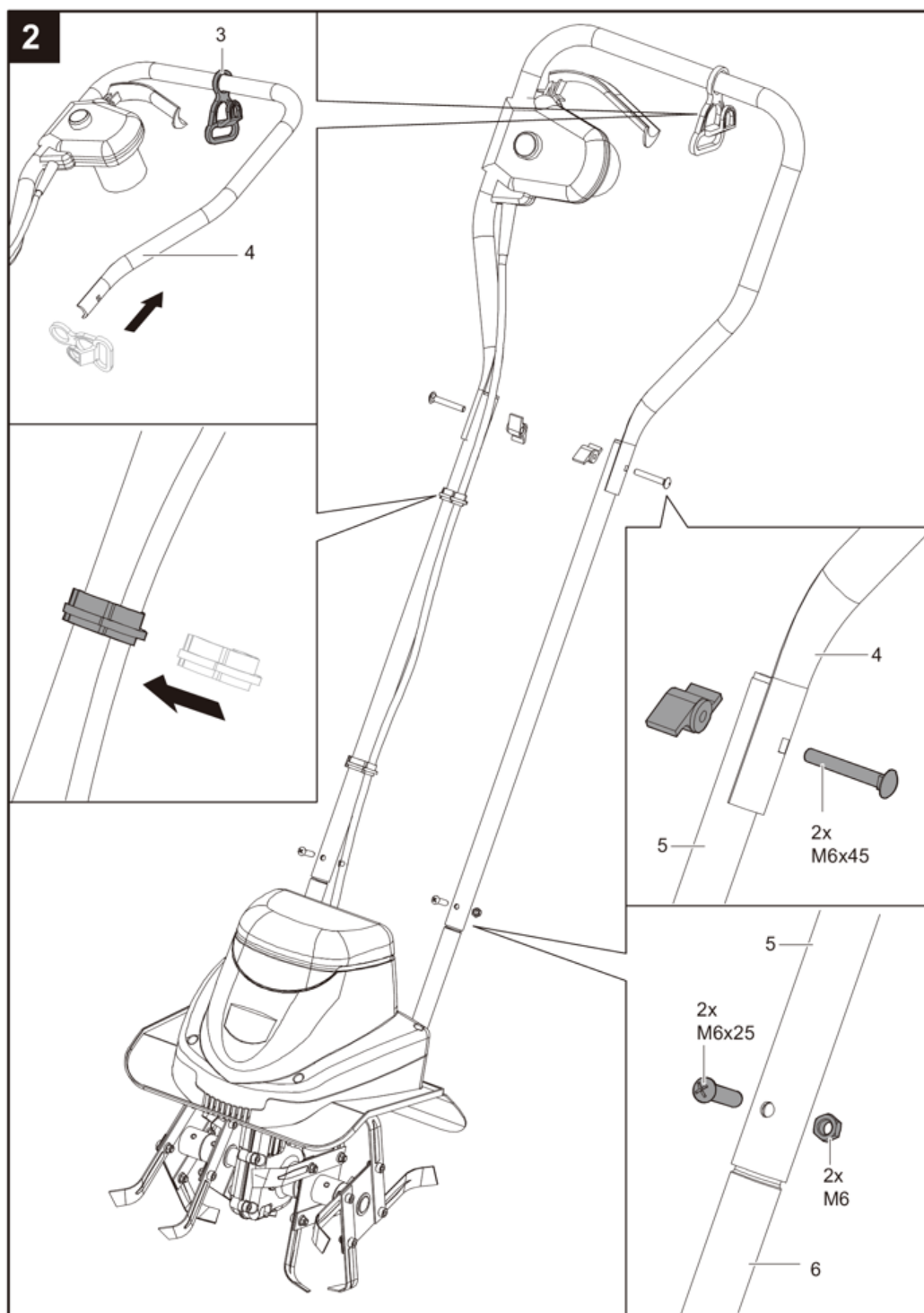


### 3. Identifikation



1. Kontrolpanel
2. Gashåndtag
3. Kabelholder
4. Styr
5. Melleste styr
6. Nedre styr
7. Motor
8. Sideskærm
9. Bagskærm
10. Kniv

## 4. Opsamling af maskinen



Saml styret med de medfølgende skruer. Samtidig kan styrets højde justeres.

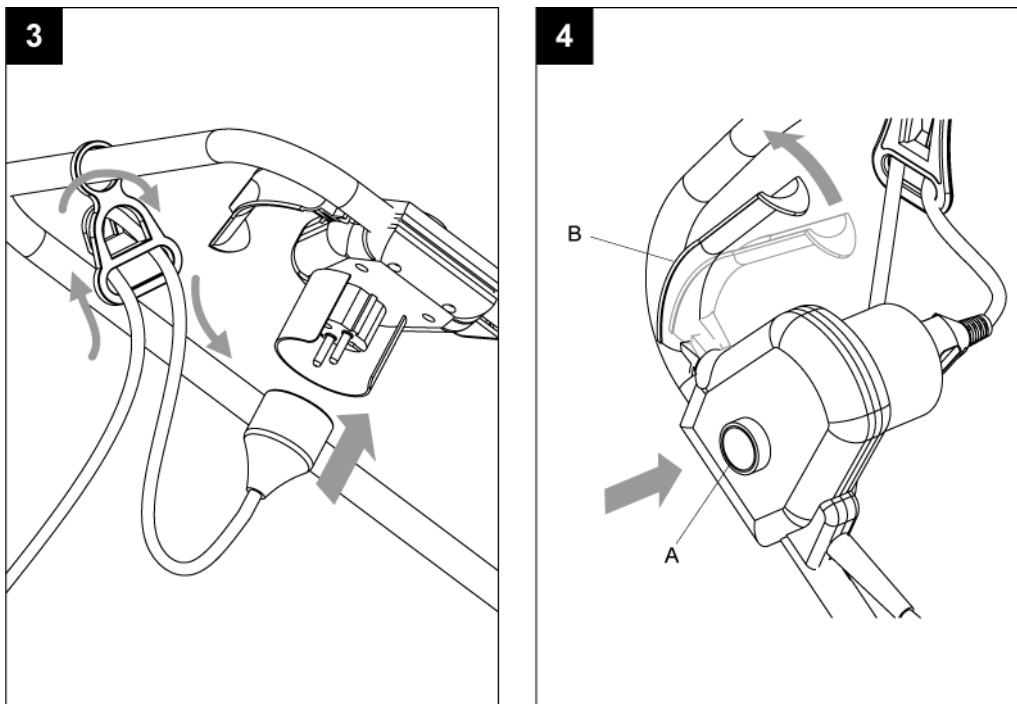
Monter kableholderne.

## 5. Opstart af maskinen

Tjek fedtniveauet. Ved førstegangsbrug skal du altid efterfylde med fedt, da dette ikke er fyldt helt op fra fabrikkens side for at undgå spild under transport (fedt medfølger). Påfyldning forgår ved at lægge maskinen på den højre side så den ligger vandret. Afmonter fedtproppen og fyld fedt på til det når kanten (ca. halvdelen af bøtten).

**Se afsnit 7 for yderligere information.**

Tilslut strøm og sørg for at ledningen er placeret korrekt i ledningsholderen. (fig. 3)



Start maskinen ved først at trykke sikkerhedsknappen A ind og dernæst trække håndtaget B ind mod styret. Når maskinen er startet kan knap A slippes.

Maskinen standses ved at slippe håndtag B.

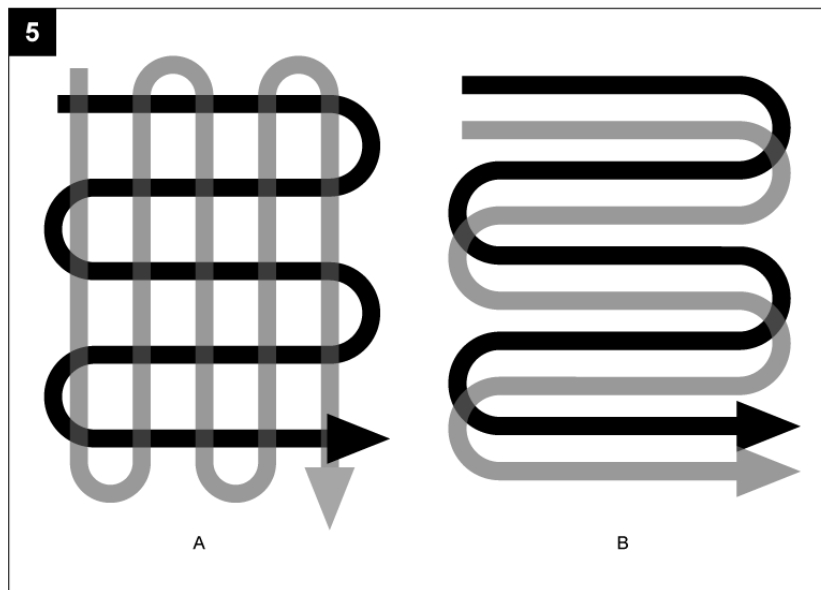
### Gode råd:

Start først motoren når maskinen er på arbejdsområdet.  
Hold altid godt fast i maskinen med begge hænder.

Knivene vil få maskinen til at køre fremad. Lad knivene langsomt sænke sig i jorden.

Når der skal fræses dybt - er den mest effektive måde først at lade knivene køre maskinen en armlængde fremad. Træk så maskinen tilbage mod dig selv. Kør derefter frem igen.

Knivene skal altid køre med højeste hastighed. Sørg for, at de ikke overbelastes.

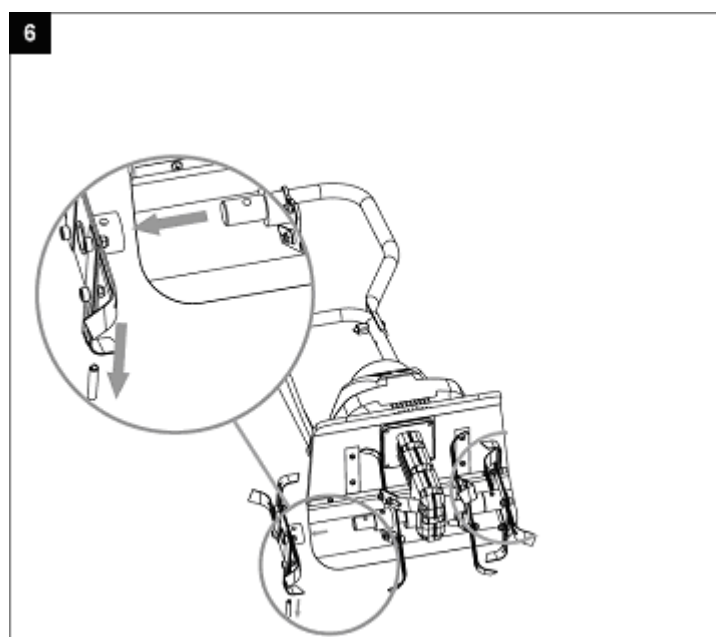


Brug et af de viste køremønstre, når du skal forberede et område til såning.

## 6. Knive

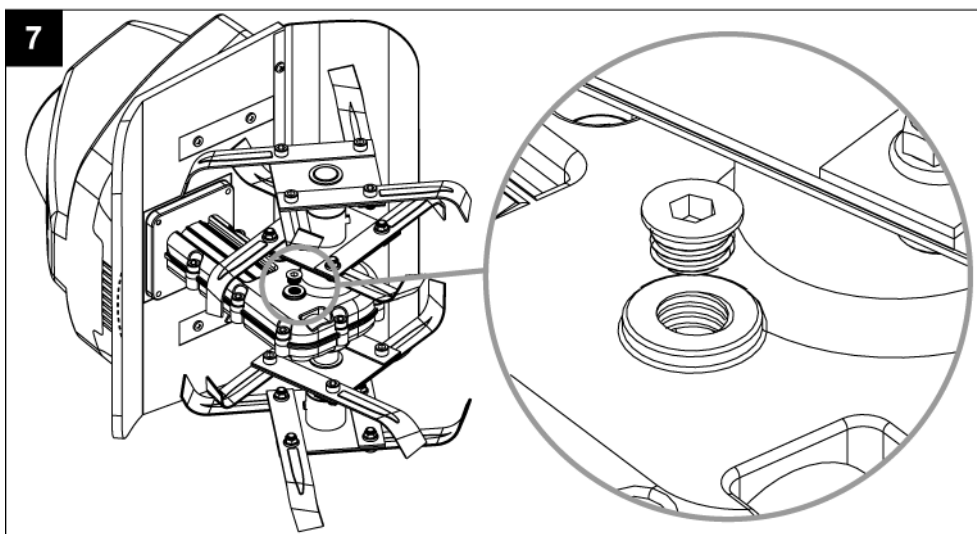
Hvis knivene slides eller knækker kan de skiftes. Se fig. 6. Manglende vedligeholdelse af knivene medfører dårlige resultater ved fræsning eller overlastning af motoren. Brug altid handsker, når du arbejder nær ved knivene

Knivene kan kun skiftes som hele knivsæt. Ved skift af helt knivsæt, fjernes først den yderste låsesplit, og de yderste knive fjernes, derefter den inderste låsesplit og de inderste knive fjernes (fig. 6).



## 7. Smøring

---



Læg maskinen på dens højre side. Rens omkring påfyldningshullet for at undgå, at snavs kommer ind i maskinen, når skruen fjernes.

Efterfyld ny fedt type Multifak EP-0 indtil det står lige under kanten. Påmonter skruen igen.

Varenummer : 90306500

## 8. Vedligeholdelse og opbevaring

---

Efter hver brug bør maskinen renses fuldstændigt for græs og jord.

Hvis maskinen ikke skal benyttes i en længere periode skal alle metaldele indsmøres i fedt for at undgå korrosion og rust.

**Brug kun originale reservedele**



## 9. Fejlfinding

Problem	Årsag	Løsning
Motoren starter ikke	Ingen strøm	Check strømforsyningen og kabler
	Defekt sikkerhedsknap	Kontakt autoriseret værksted
	Overophedningsbeskyttelsen iværksat	a. Kør med mindre dybde b. Fjern evt. blokeringer c. Jorden er for hård. Ændre arbejdsdybden og kør langsomt frem og tilbage flere gange Afvent genstart i 15 min
Unormal støj	Knive blokeret	Sluk maskinen og afvent totalt stop. Fjern blokering.
	Manglende smøring	Kontakt autoriseret forhandler
	Løse bolte, møtrikker eller sikkerhedsudstyr	Fastspænd. Kontakt autoriseret værksted, hvis støjen fortsætter
Unormale vibrationer	Knivene ødelagte eller slidte	Udskift eller kontakt autoriseret værksted
	Arbejdsdybde for stor	Anvend korrekt arbejdsdybde
Dårlig udførelse af fræsningen	Arbejdsdybden for lav	Anvend korrekt arbejdsdybde
	Slidte knive	Udskift eller kontakt autoriseret værksted

## 10. Specifikationer

Model	<b>EI-Tex 750</b>
Strømforsyning	230 Volt - 50 Hz
Strømforbrug	750 Watt
Arbejdsbredde	30 cm
Max. arbejdsdybde	22 cm
Støjniveau	93 dB(A)
Fedt	Multifak EP-0 / 90306515

## 1. Contents

---

2. Safety instructions.....	10
3. Identification.....	11
4. Assembly of the machine.....	12
5. Starting the engine.....	13
6. Blades.....	14
7. Lubrication.....	15
8. Maintenance and storage.....	15
9. Trouble shooting.....	16
10. Specifications.....	16
11. EC Declaration of Conformity.....	46

### Spare parts

Part list and drawings for the specific product, can be found on our website **www.texas.dk**  
 If you help find part numbers yourself, it will ease the service.  
 For purchase of spare parts, please contact your dealer.

## 2. Safety instructions

---



Read this manual carefully before using the machine so that you understand and are able to fully comply with all safety instructions and ways of operation.



Children may not use the machine.



If you feel sick, tired, or have been drinking alcohol or taken medicine you may not use the machine.



Always use eye- and ear protection and solid footwear when using the machine. Avoid loose fitting clothes.



Make sure to good foot hold and have good control of the machine when using it.



Make sure that spectators are at least 10 m from where you start or use the machine.



Do not use the machine near explosive fluids, gasses or dust. The machine may make sparks that can ignite dust etc.



Never start using the machine until the work area has been cleared. Make sure to have enough light.



Any repairs except those that are described in this manual must be carried out by an authorized dealer. The machined must be turned off when repairs are car-

ried out.



Only use original spare parts for repairs.



The machine must only be lent to persons who are familiar with the use.

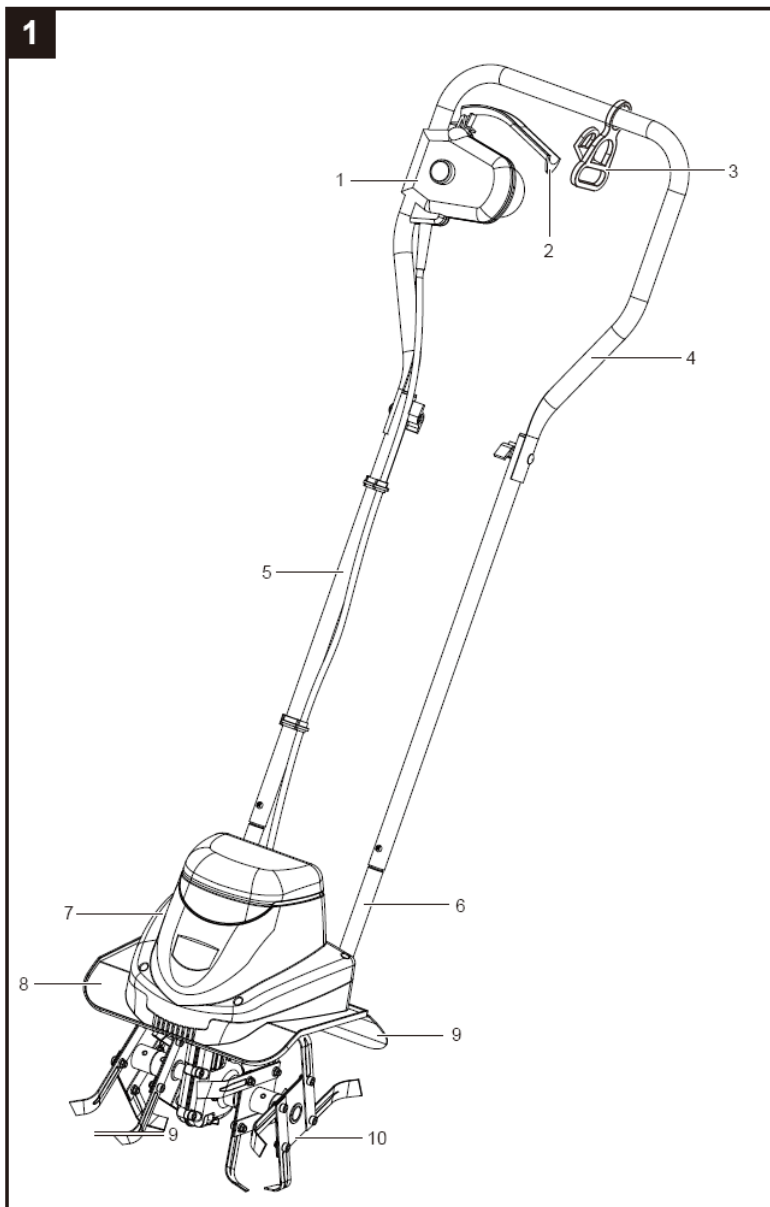


This manual should always follow the machine.

Waste electrical products must not be disposed of with the household waste. This tool should be taken to your local recycling centre for safe treatment.

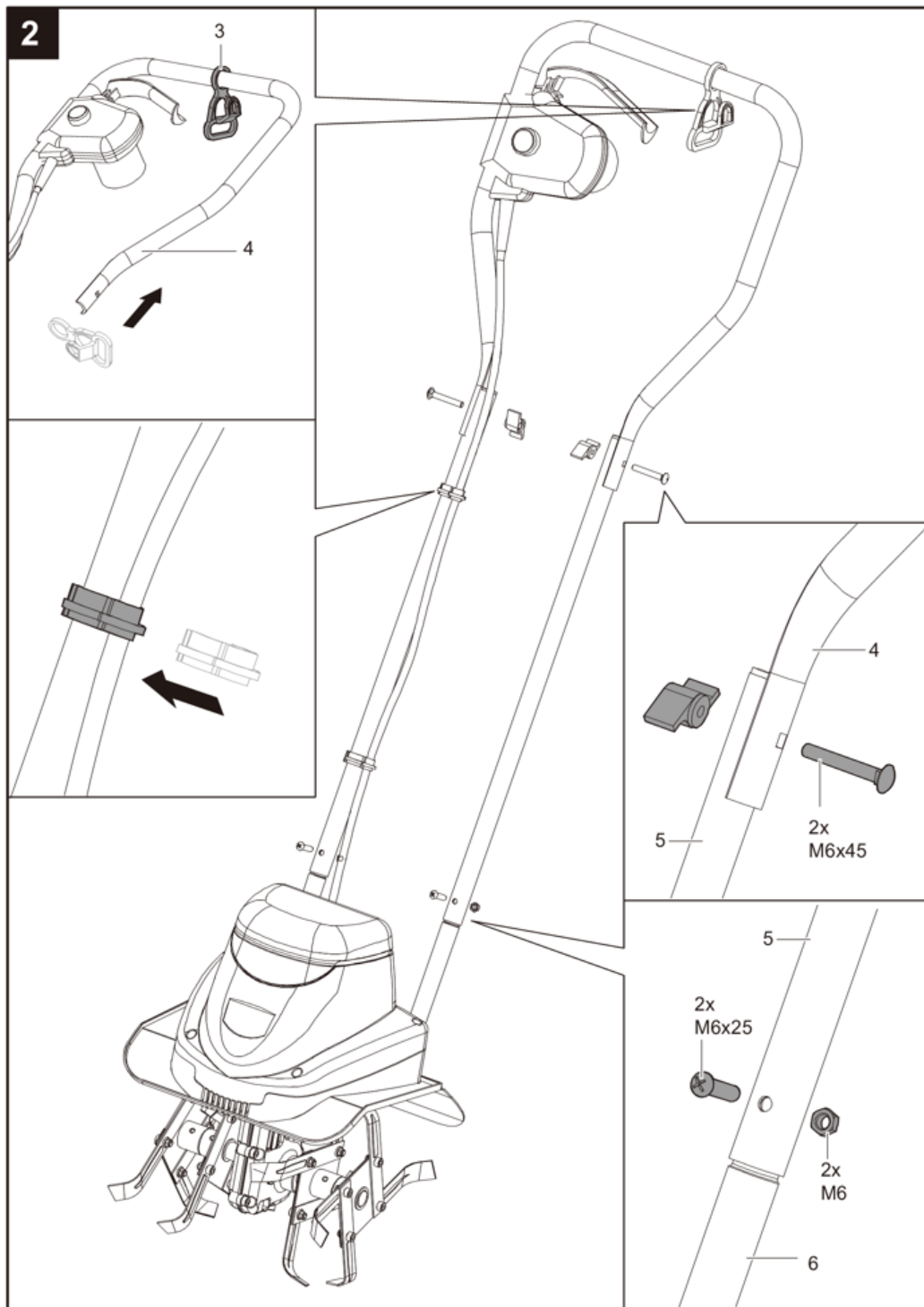


### 3. Identification



1. Controlpanel
2. Throttle
3. Cable clips
4. Upper frame
5. Middle frame
6. Lower frame
7. Engine
8. Side protection
9. Rear protection
10. Blade

## 4. Assembly of the machine



Assemble the frame with the screws supplied. Adjust the length of the frame at the same time.

Fit the cable holders.

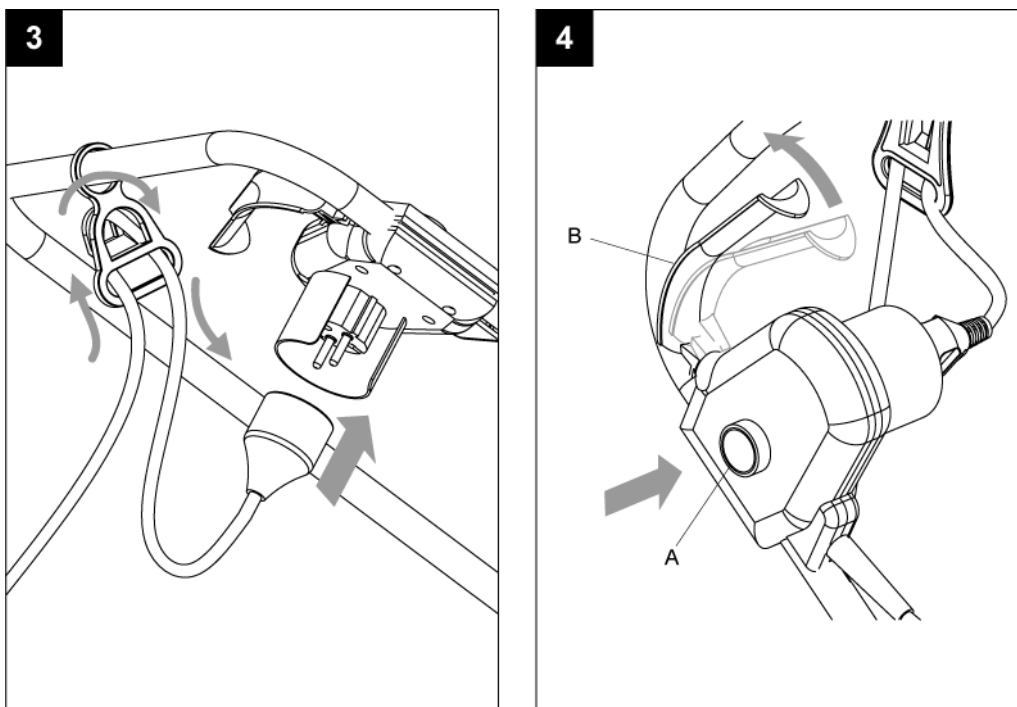
## 5. Starting the engine

Check the grease. When using the machine for the first time you must always add grease as the machine has not been filled completely to avoid possible spills during transportation (grease included in package).

Filling is done by placing the machine on its right side, so that it is horizontal. Remove plug and pour in the grease right to the rim (approx. half the bottle).

**See section 7 for further information.**

Connect the power and make sure that the cord is fitted correctly in the cable holder. (fig. 3)



Start the machine by pressing the safety button A and then pull the handle B towards the frame. When the machine has started, release A.

Stop the machine by releasing handle B.

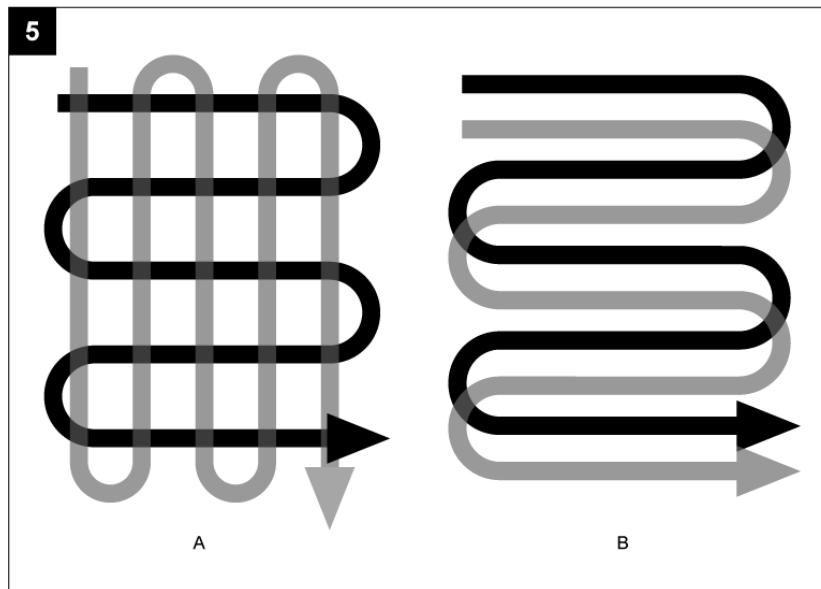
### Tips

Do not start the machine until you are at the work area.  
Always have both hands on the machine.

The blades will make the machine move forward. Let the blades sink slowly into the ground.

When you want the machine to work in deep soil, the most effective way is to let the machine move forward one arms length. Then pull the machine back towards you. Then move forward again.

The blades must always run at the highest speed. Make sure they are not overloaded.

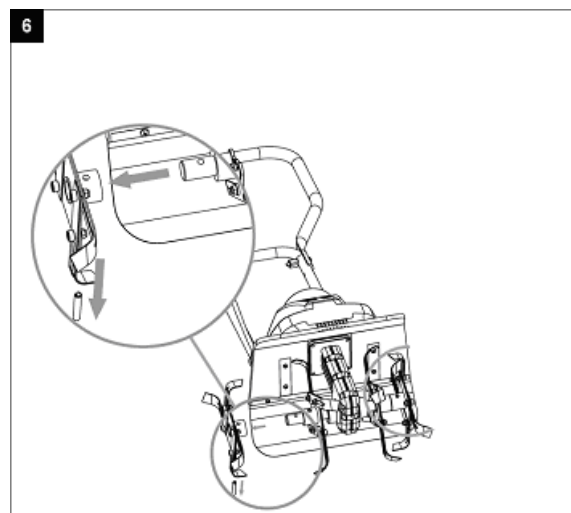


Use one of these work patterns when preparing an area for sowing.

## 6. Blades

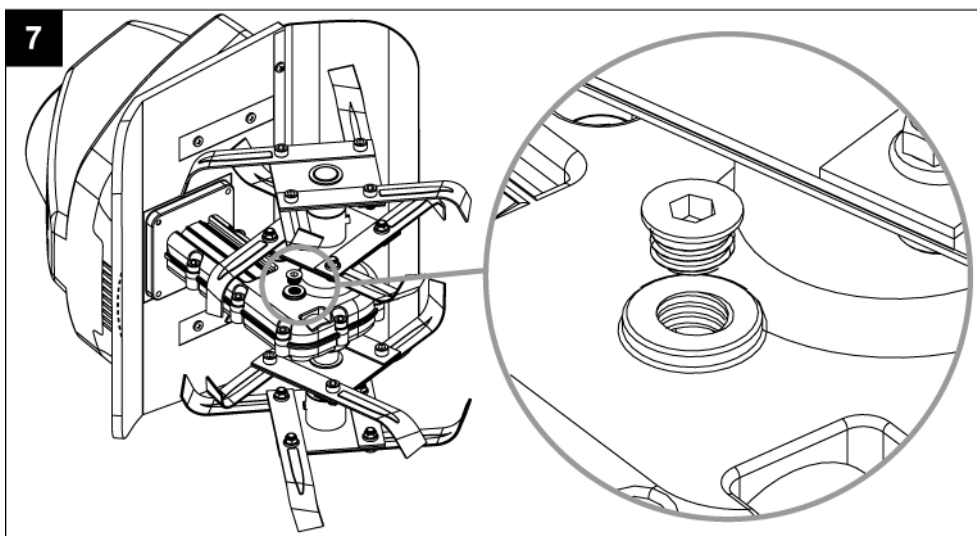
If the blades are worn or break they can be replaced. See fig. 6. Lack of maintenance will lead to poor cultivating results or overload of the engine. Always use gloves when working near the blades.

The blades may only be replaced as a set. Remove the outer lock pin and the outer blades, then the inner lock pin and the inner blades. (fig. 6).



## 7. Lubrication

---



Place the machine on its left side. Clean around the filling hole to prevent dirt from getting into the machine when the plug is removed.

Fill up with grease type Multifak EP-0 to the rim. Fit the plug.

Spare part no. for Multifak EP-0 : 90306500

## 8. Maintenance and storage

---

After each use the machine should be cleaned completely for grass and dirt.

If you plan not to use the machine for several month all metal parts should be oiled to prevent corrosion.

**Only use original spare parts.**

## 9. Trouble shooting

<b>Problem</b>	<b>Reason</b>	<b>Solution</b>
Engine does not start	No power	Check power and cables
	Defective safety switch	Contact local dealer
	Overheat protection active	a. Work at lower depth. b. Remove possible blockages. c. The soil is too hard. Change the work depth and go slowly forwards and backwards several times. Do not restart for 15 min.
Abnormal noise level	Blades are blocked	Stop the engine and await complete stop. Remove the blockage.
	Lack of grease	Contact local dealer
	Loose bolts, nuts or safety equipment.	Tighten. Contact local dealer, if noise persists.
Abnormal vibrations	Blades broken or worn	Replace or contact local dealer
	Work depth too big	Use correct work depth.
Bad results	Work depth too low	Use correct work depth.
	Worn blades	Replace or contact local dealer

## 10. Specifications

Model	<b>EI-Tex 750</b>
Power supply	230 Volt - 50 Hz
Watt	750 Watt
Work width	30 cm
Max. work debth	22 cm
dB(A)	93 dB(A)
Grease	Multifak EP-0 / 90306515



## 1. Innehållsförteckning

---

2. Säkerhetsinformation .....	17
3. Identifikation.....	19
4. Montering av maskinen.....	20
5. Start av maskinen .....	21
6. Knivar.....	22
7. Smörjning.....	23
8. Underhåll och förvaring .....	23
9. Felsökning .....	24
10. Specifikationer .....	24
11. EU-överensstämmelse.....	46

### Registrering av produkt/reservdelar

Registrera din produkt online på Mit Texas. Mit Texas finns på **www.texas.dk**  
Efter registreringen kan Texas ge dig ännu bättre service.

När du har registrerat din produkt kan Texas lättare knyta relevant information till den, t.ex. reservdelsförteckning, manual och felsökning. Dessutom kan Texas kontakta dig med relevant information om din produkt.

Reservdelsförteckning över Texas produkter finns på **www.texas.dk**

Om du själv tar reda på varunumret går expeditionen snabbare.

Om du vill köpa reservdelar, kontakta din närmaste återförsäljare.

Du hittar en lista över återförsäljare på Texas hemsida.

## 2. Säkerhetsinformation

---



Läs noggrant igenom denna bruksanvisning, så att du fullständigt förstår och kan följa alla säkerhetsanvisningar och funktioner innan du börjar arbeta med maskinen.

---



Barn får inte använda maskinen.

---



Om du känner dig sjuk, trött eller har intagit alkohol eller medicin, får du inte arbeta med maskinen.

---



Använd alltid skyddsglasögon och hörselskydd och kraftiga skor när du använder maskinen. Undvik dessutom löst sittande kläder.

---



Se till att du har ett bra förfäste när du använder maskinen så att du har god kontroll över maskinen.

---



Se till att eventuella åskådare befinner sig minst 10 meter från det ställe där du startar/arbetar med maskinen.

---



Använd inte maskinen i närheten av explosiva vätskor, gaser eller explosivt damm. Maskinen kan slå gnistor som kan antända damm m.m.

---



Börja aldrig använda maskinen innan arbetsområdet har rensats.

---



Reparationer som inte finns beskrivna i den här bruksanvisningen får endast utföras av specialutbildad personal på auktoriserade serviceverkstäder. Maskinen ska alltid vara avstängd när reparationer utförs.

---



Använd endast originalreservdelar vid reparation.

---



Maskinen får endast lånas ut till personer som vet hur man använder maskinen.

---



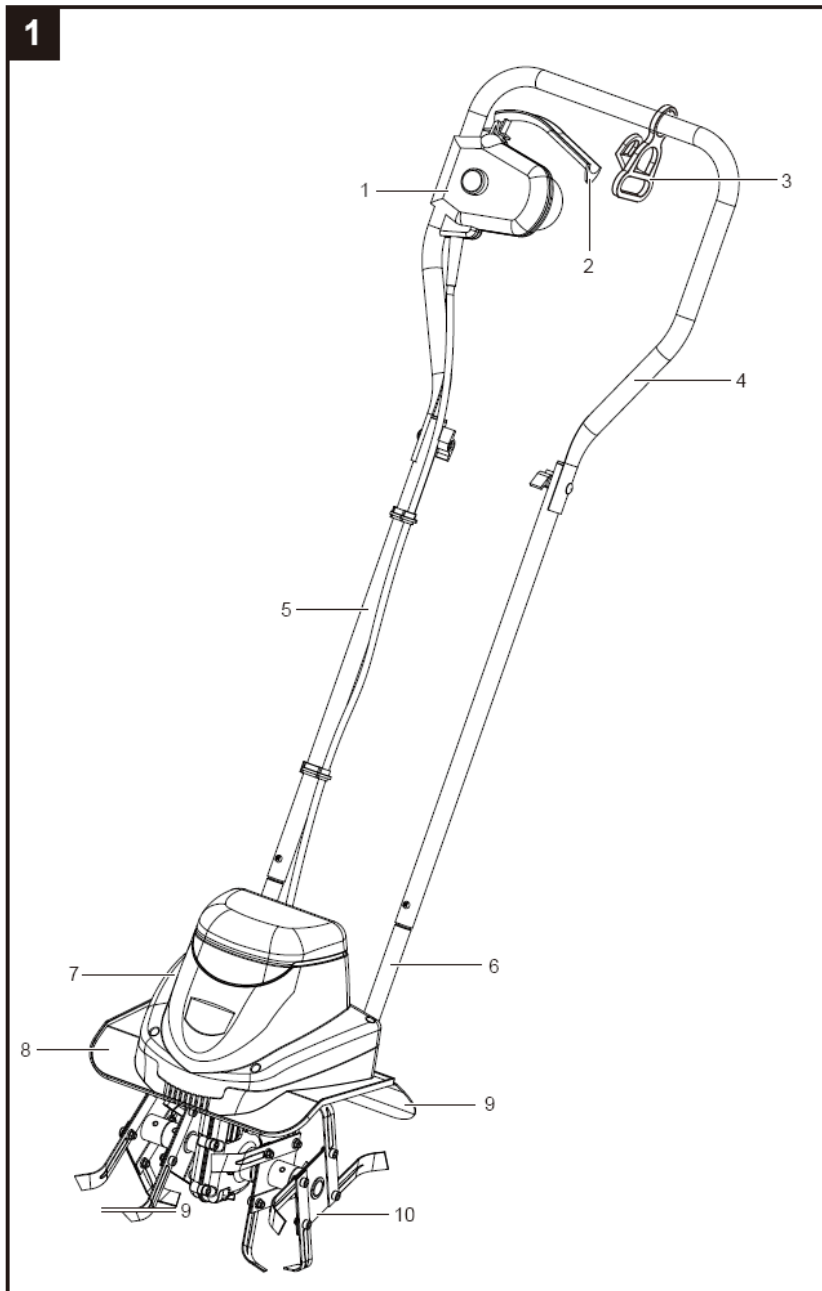
Bruksanvisningen måste alltid följa med.

---

Elektriska produkter får inte slängas tillsammans med vanligt hushållsavfall. Elektriska produkter ska tas med till en återvinningscentral och tas om hand på ett korrekt sätt där.

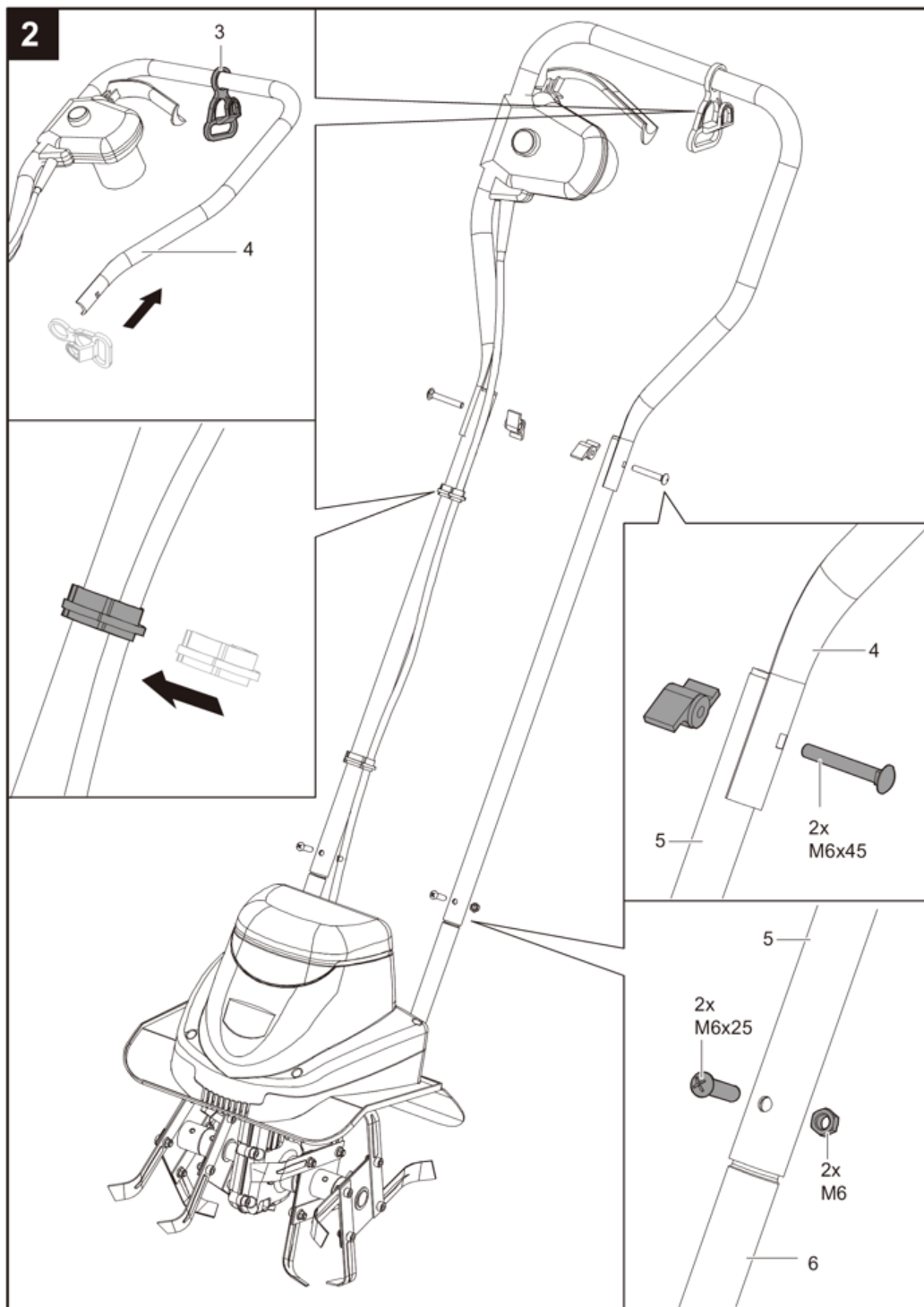


### 3. Identifikation



1. Kontrollpanel
2. Gashandtag
3. Kabelhållare
4. Styre
5. Mittstyre
6. Nedre styre
7. Motor
8. Sidskärm
9. Bakskärm
10. Kniv

## 4. Montering av maskinen



Montera styret med hjälp av de medföljande skruvarna. Samtidigt kan styrets höjd justeras.

Montera kabelhållarna.

## 5. Start av maskinen

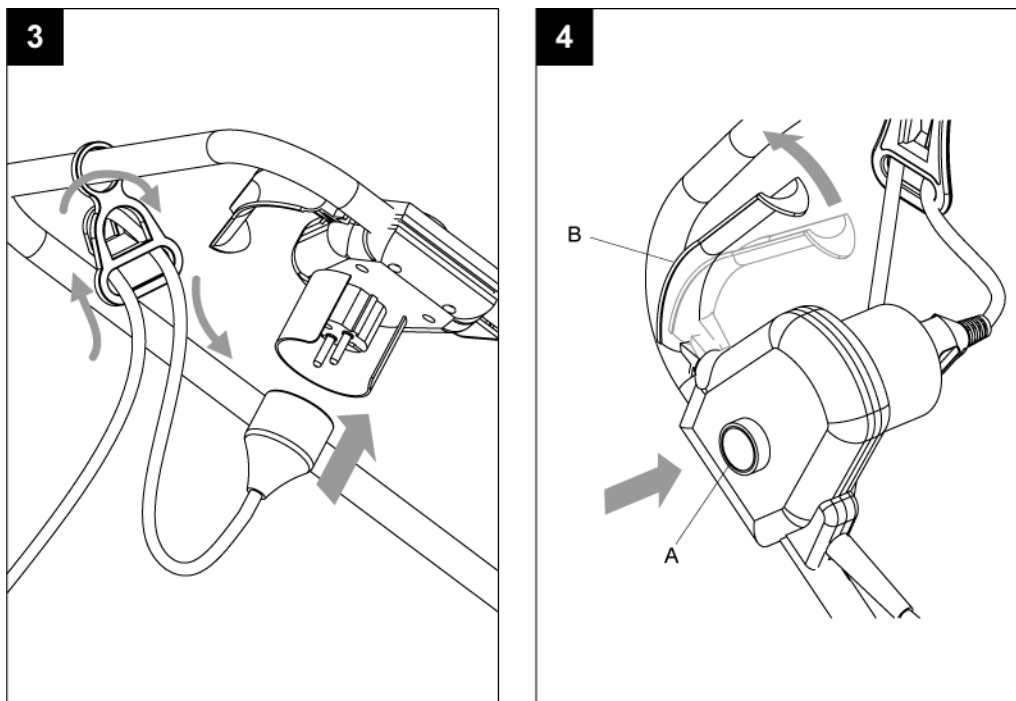
Kontrollera fettnivån. När du använder maskinen första gången ska du alltid efterfylla med fett eftersom den, i syfte att undvika spill under transporten, inte fyllts på på fabriken (fett er inkluderet).

Fyll på genom att lägga maskinen på höger sida så att den ligger vågrätt.

Ta av fettlocket och fyll på fett upp till kanten (ca. ½ af byttan).

**Se avsnitt 7 för ytterligare information.**

Anslut ström och se till att kabeln är korrekt placerad i kabelhållaren. (fig. 3)



Starta maskinen genom att först trycka in säkerhetsknappen A och sedan föra handtaget B mot styret. När maskinen startats kan knapp A släppas.

Stanna maskinen genom att släppa handtag B.

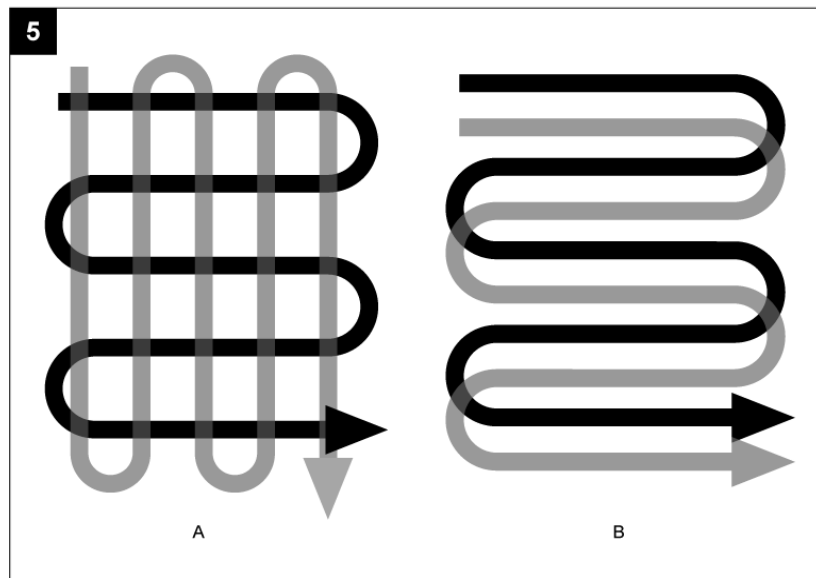
### Goda råd:

Starta motorn först när maskinen står i arbetsområdet.  
Håll alltid ett fast tag i maskinen med båda händerna.

Knivarna gör att maskinen kör framåt. Låt knivarna långsamt sänkas ner i marken.

Vid djupfräsning är det mest effektiva sättet att först låta knivarna köra maskinen en armlängd framåt. Dra sedan maskinen tillbaka mot dig själv. Kör sedan framåt igen.

Knivarna ska alltid köras på högsta hastighet. Se till att de inte överbelastas.

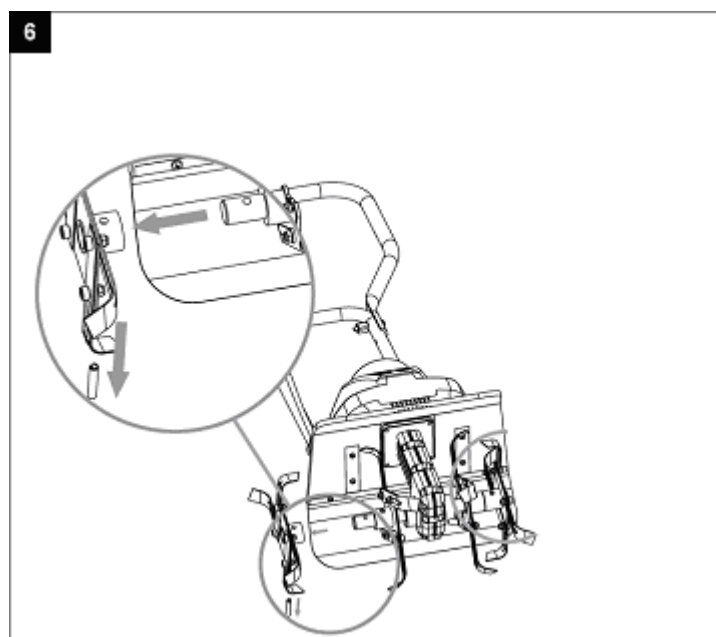


Använd ett av de visade körmönstren när du ska förbereda ett område för sådd.

## 6. Knivar

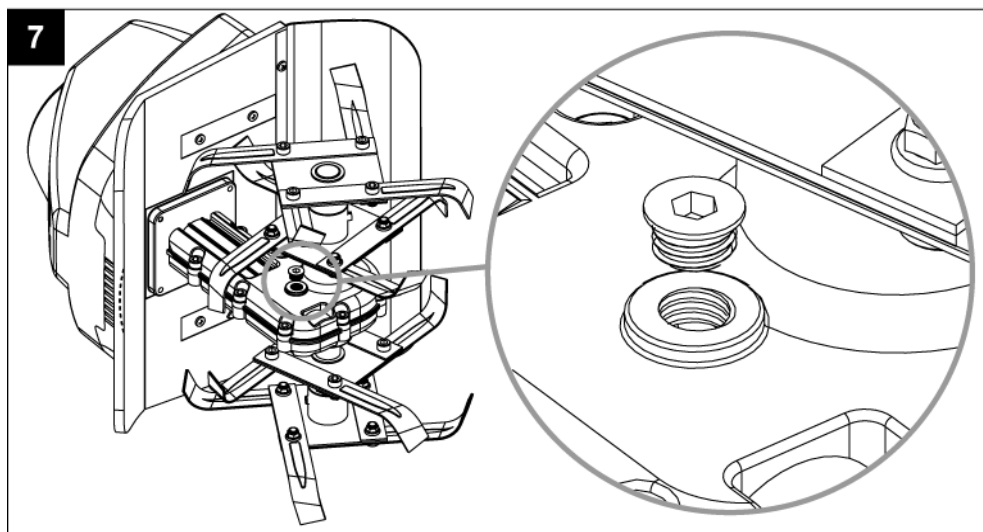
Om knivarna slits eller bryts kan de bytas ut. Se fig. 6. Bristande underhåll av knivarna leder till dåliga resultat vid fräsning eller till överbelastning av motorn. Använd alltid handskar när du arbetar nära knivarna.

Knivarna kan bara bytas som hela knivset. Vid byte av ett helt knivset ska först den yttre låssprinten tas bort och därefter de ytterska knivarna tas bort, därefter den innersta låssprinten och sedan de innersta knivarna (fig. 6).



## 7. Smörjning

---



Lägg maskinen på vänster sida. Rengör kring påfyllningshålet för att undvika att smuts kommer in i maskinen när skruven tas bort.

Töm den på fett genom att vända maskinen upp och ner.

Fyll på nytt fett av typen Multifak EP-0 tills det nästan rinner över. Sätt fast skruven igen.

Varunummer: 90306500

## 8. Underhåll och förvaring

---

Efter varje användning ska maskinen rengöras helt från gräs och jord.

Om maskinen inte ska användas under en längre tid ska alla metalledar smörjas in med fett för att undvika korrosion och rost.

**Använd bara reservdelar i original**

## 9. Felsökning

Problem	Orsak	Lösning
Motorn startar inte	Ingen ström	Kontrollera strömförsörjningen och kablarna
	Defekt säkerhetsknapp	Kontakta en auktoriserad verkstad
	Överhettningsskyddet har satt in	a. Kör med mindre djup b. Ta bort ev. blockeringar c. Marken är för hård. Ändra arbetsdjupet och kör långsamt fram och tillbaka flera gånger. Vänta i 15 min med att starta om
Onormalt buller	Knivarna blockerade	Stäng av maskinen och vänta tills den stannar helt. Ta bort blockeringen.
	Otillräcklig smörjning	Kontakta en auktoriserad försäljare
	Lösa bultar, muttrar eller lös säkerhetsutrustning	Spänn fast. Kontakta en auktoriserad verkstad om bullret fortsätter.
Onormala vibrationer	Knivarna trasiga eller slitna	Byt ut eller kontakta en auktoriserad verkstad.
	Arbetsdjupet för stort	Använd korrekt arbetsdjup
Dåligt fräsningsresultat	Arbetsdjupet för litet	Använd korrekt arbetsdjup
	Slitna knivar	Byt ut eller kontakta en auktoriserad verkstad.

## 10. Specifikationer

Modell	<b>EI-TEX 750</b>
Strömförsörjning	230 Volt - 50 Hz
Strömförbrukning	750 W
Arbetsbredd	30 cm
Max. arbetsdjup	22 cm
Bullernivå	93 db(A)
Fett	Multifak EP-0 / 90306515



## 1. Содержание

---

2. Меры по безопасности.....	25
3. Описание модели.....	26
4. Сборка культиватора .....	27
5. Включение .....	28
6. Фрезы.....	29
7. Смазка .....	30
8. Обслуживание и хранение .....	30
9. Устранение неисправностей .....	31
10. Спецификации.....	31

### Запасные части

Перечень деталей и пояснительные чертежи конкретного продукта можно найти на нашем веб-сайте **www.texas.dk**  
Выполнить обслуживание будет проще, если вы сами сможете найти номера запчастей.

Для приобретения запасных частей обратитесь к своему дилеру.

## 2. Меры по безопасности

---



Прочтите руководство пользователя перед началом работы. Убедитесь, что вы можете справиться с управлением культиватором.



Запрещается эксплуатация культиватора несовершеннолетними лицами.



Не эксплуатируйте культиватор в состоянии алкогольного опьянения.



Одевайте защитные очки и наушники перед началом работы. Не надевайте свободную одежду.



Убедитесь, что Вы находитесь в устойчивом положении при эксплуатации культиватора.



Убедитесь, что посторонние лица находятся на расстоянии не менее 10м от места работы культиватора.



Не использовать культиватор вблизи взрывоопасных жидкостей, газа или пыли. Во время работы культиватора может появиться искра, что приведет к возгоранию.



Не начинайте работу, не убедившись, что рабочее пространство свободно от посторонних объектов. Не работайте в темное время суток.



Любые работы по обслуживанию, кроме описанных в инструкции, должны проводиться в авторизованном сервисном центре. Необходимо выключить культиватор перед началом работ по обслуживанию.



Используйте только оригинальные запасные части.



Культиватором могут пользоваться только люди, ознакомившиеся с инструкцией по эксплуатации.

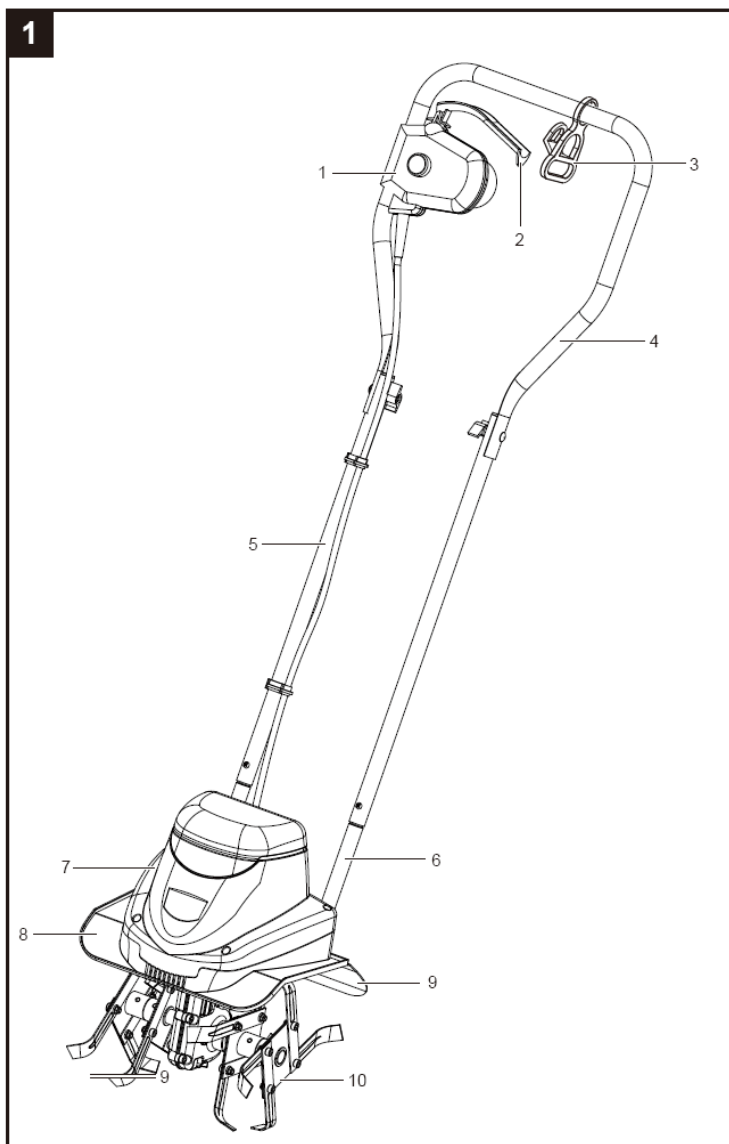


Храните инструкцию по эксплуатации в легко доступном месте.

Электрические приборы не могут утилизироваться вместе с обычными отходами. Этот инструмент необходимо сдать в центр утилизации для переработки.

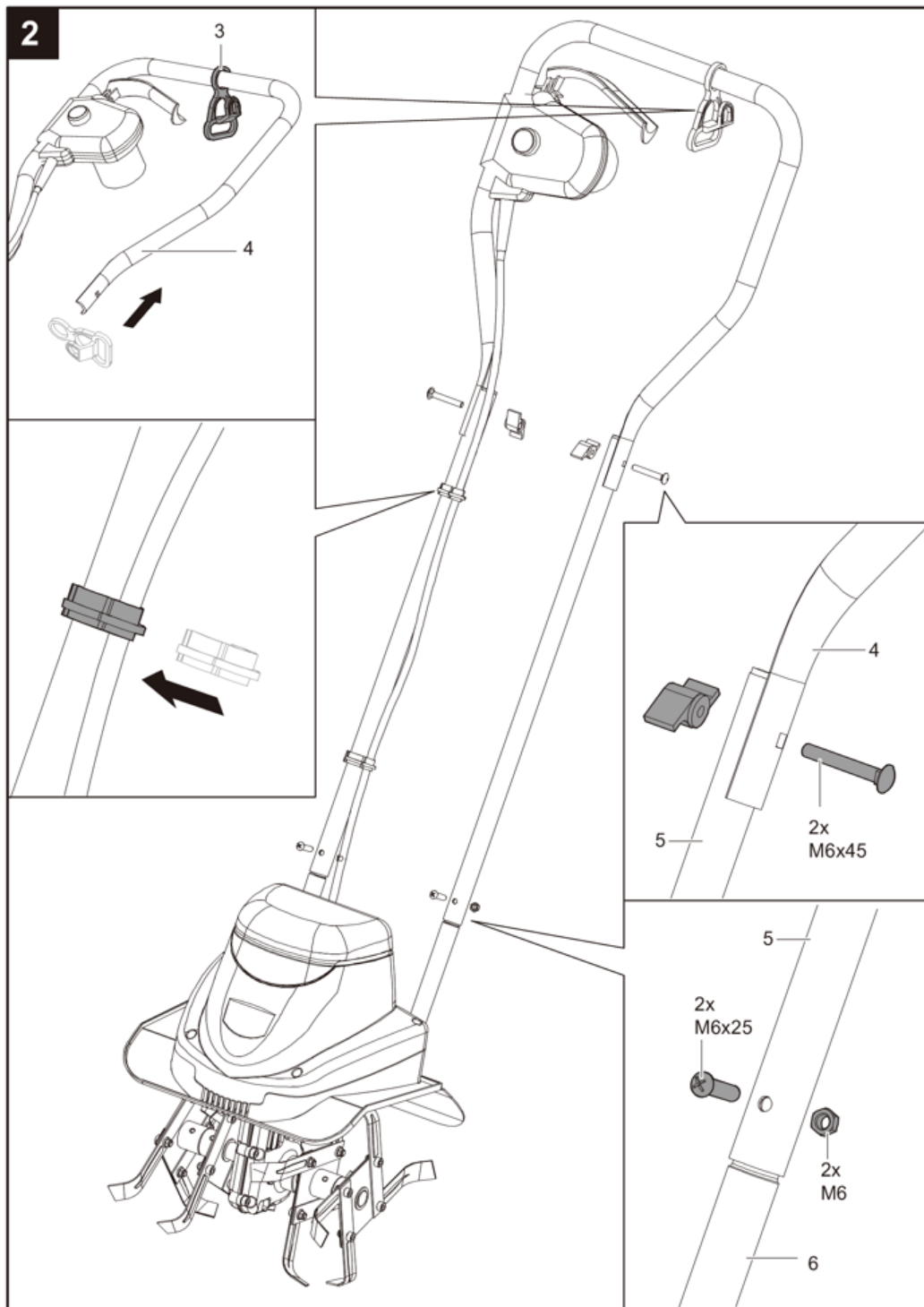


### 3. Описание модели



1. Панель управления
2. Рычаг включения
3. Фиксатор кабеля
4. Верхняя часть рукоятки управления
5. Нижняя часть рукоятки управления
6. Направляющие рукоятки управления
7. Электродвигатель
8. Боковое крыло
9. Заднее крыло
10. Фрезы

## 4. Сборка культиватора



Соберите рукоятку с помощью болтов, как показано на рисунке. Одновременно отрегулируйте высоту.

Установите фиксатор кабеля.

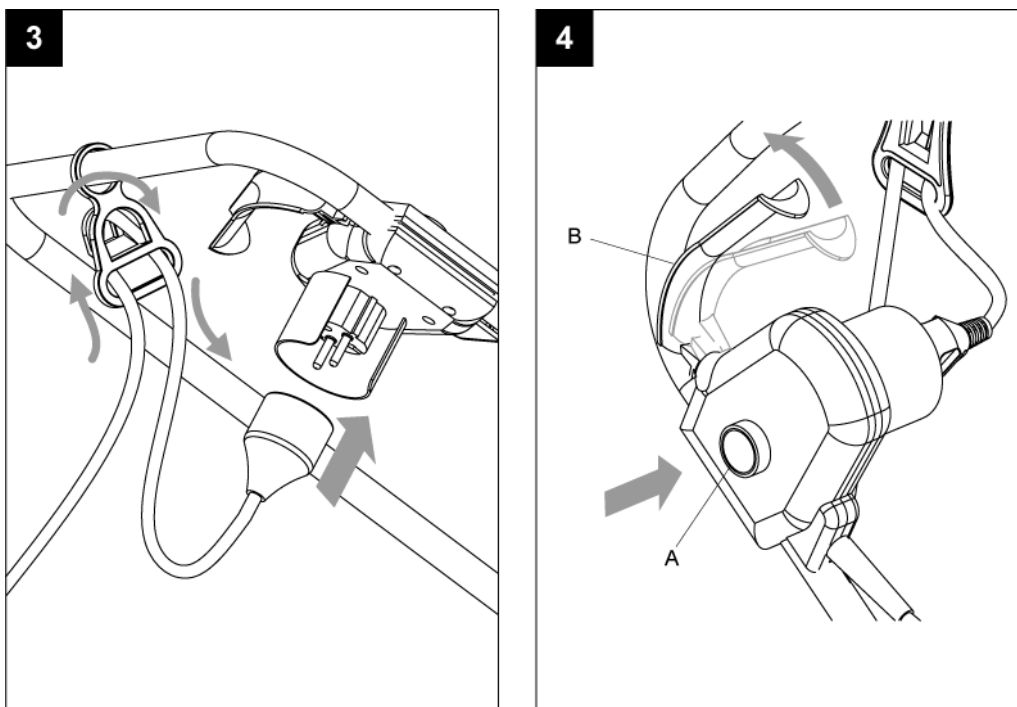
## 5. Включение культиватора

Проверьте наличие смазки в редукторе. При использовании культиватора в первый раз, необходимо добавить смазку, так как редуктор заправлен не полностью, чтобы предотвратить вытекание смазки при перевозке.

При заполнении смазкой, поверните культиватор на правую сторону, чтобы он находился в горизонтальном положении. Вытащите пробку и залейте смазку до ободка (приблизительно половину бутылки).

**Смотрите пункт 7 для дальнейшей информации.**

Вставьте розетку удлинителя в вилку культиватора и убедитесь, что кабель правильно закреплен в фиксаторе кабеля.  
(рис. 3)



Включение культиватора: нажмите на кнопку безопасности А и потяните рычаг В к рукоятке. После включения культиватора, отпустите кнопку А.

Остановка культиватора: отпустите рычаг В.

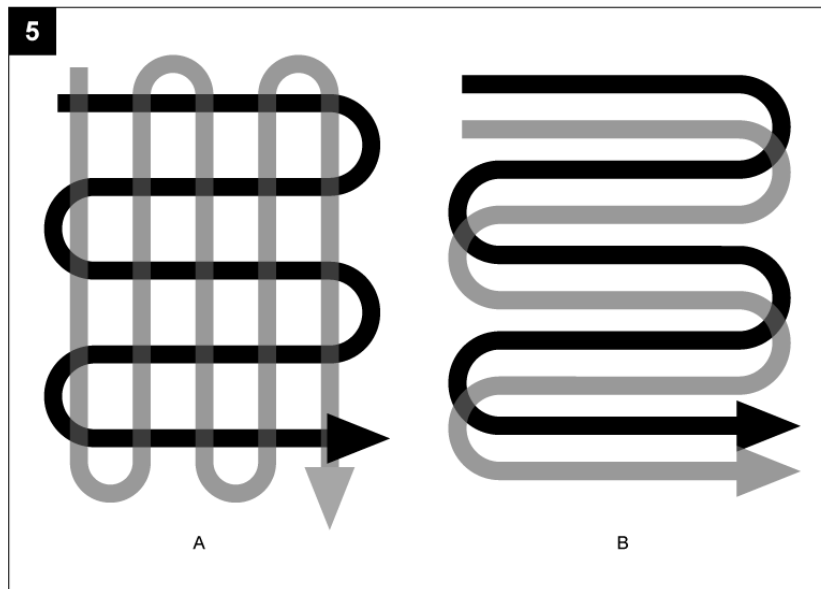
### ПРИМЕЧАНИЯ

Включайте культиватор только в рабочей зоне.  
Всегда держите культиватор обеими руками.

При вращении фрез культиватор начнет двигаться вперед. Медленно заглубите фрезы в землю.

Наиболее эффективный способ глубоко обработать почву – это дать культиватору продвинуться вперед, а затем притянуть его опять к себе. Снова начните движение вперед.

Фрезы должны вращаться на максимальной скорости. Убедитесь, что они не перегружены.

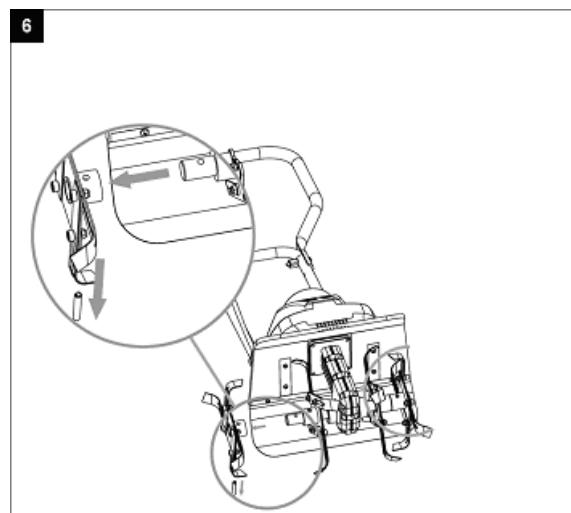


Используйте один из способов обработки почвы (рис 5).

## 6. Фрезы

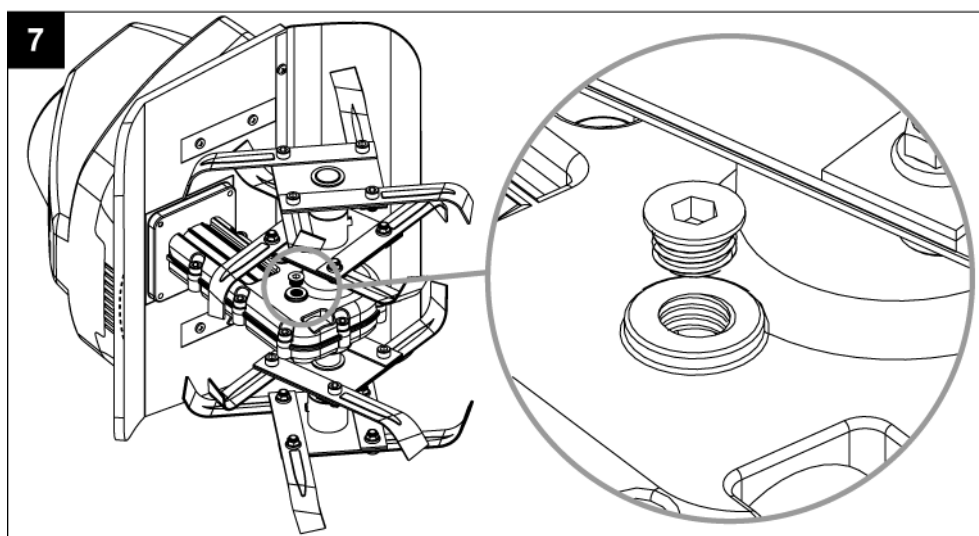
Если фрезы повреждены или изношены, их необходимо заменить. Смотрите рис. 6. Неправильное обслуживание может привести к плохой работе культиватора или перегрузке двигателя. Осуществляя работы по обслуживанию фрез, надевайте защитные перчатки.

Замену всех фрез необходимо производить одновременно. Удалите внешние шпильки и внешние фрезы, затем внутренние шпильки и внутренние фрезы.(рис. 6).



## 7. Смазка

---



Переверните культиватор на левую сторону. Очистите отверстие для заполнения смазки от грязи, чтобы избежать попадания грязи внутрь.

Заполните смазкой: Multifak EP-0 до обода. Закрутите пробку.

Артикул Multifak EP-0 : 90306500

## 8. Обслуживание и хранение

---

Необходимо очищать культиватор от остатков травы и грязи после каждого использования.

Если Вы не будете использовать культиватор в течение нескольких месяцев, необходимо смазать все металлические части.

**Используйте только оригинальные запасные части.**

## 9. Устранение неисправностей

Проблема	Возможная причина	Устранение неполадки
Не включается двигатель	Нет электричества	Проверьте подключен ли культиватор к электрической сети
	Не работает выключатель	Свяжитесь с Вашим дилером
	Сработала защита от перегрева двигателя	а. Работайте на меньшей глубине. б. Удалите возможный затор. с. Слишком твердая почва. Измените глубину обработки и пройдите вперед – назад медленно несколько раз. Не включайте двигатель в течение 15 минут.
Высокий уровень шума	Фрезы заблокировались	Остановите культиватор, дождитесь полной остановки фрез. Устраните затор.
	Недостаток смазки редуктора	Заполните редуктор смазкой. Свяжитесь с Вашим дилером, если шум продолжается.
	Ослабли болты и гайки, или защитные приспособления.	Затяните. Свяжитесь с Вашим дилером, если шум продолжается.
Вибрации	Фрезы сломаны или изношены	Замените или свяжитесь с Вашим дилером
	Слишком большая рабочая глубина	Используйте нужную глубину обработки.
Плохие результаты работы	Слишком маленькая рабочая глубина	Используйте нужную глубину обработки.
	Изношены фрезы	Замените или свяжитесь с Вашим дилером

## 10. Спецификации

Модель	<b>EI-Tex 750</b>
Напряжение сети	230 Вольт - 50 Герц
Мощность двигателя	750 Ватт
Ширина обработки	300 мм
Диаметр фрез	220 мм
Уровень шума	93 дБ(А)
Смазка	Multifak EP-0 / 90306515

## 1. Table des matières

---

2. Consignes de sécurité .....	32
3. Identification.....	33
4. Assemblage de la machine.....	34
5. Démarrage du moteur.....	35
6. Lames.....	36
7. Lubrification .....	37
8. Entretien et stockage .....	37
9. Dépannage .....	38
10. Caractéristiques techniques.....	38
11. Déclaration de conformité CE .....	46

### Pièces de rechange

La liste des pièces et les schémas de ce produit sont disponibles sur notre site Web **www.texas.dk**  
Si vous trouvez vous-même la référence de la pièce, cela vous permettra d'être servi plus rapidement.

Pour l'achat de pièces de rechange, veuillez contacter votre distribu

## 2. Consignes de sécurité

---



Lisez attentivement ce manuel avant d'utiliser la machine pour comprendre et pouvoir respecter entièrement toutes les instructions de sécurité et modes opératoires.

---



Les enfants ne doivent pas utiliser la machine.

---



N'utilisez pas la machine si vous êtes fatigué, malade ou sous l'emprise de l'alcool ou de médicaments.

---



Portez toujours des lunettes de protection, des protège-tympan et des chaussures de protection pour utiliser la machine. Évitez les vêtements amples.

---



Adoptez une posture stable et gardez le contrôle de la machine lorsque vous l'utilisez.

---



Ne laissez personne approcher à moins de 10 mètres du lieu de démarrage ou d'utilisation de la machine.

---



N'utilisez pas la machine à proximité de liquides explosifs, de gaz ou de poussière. La machine peut générer des étincelles susceptibles de mettre le feu à la poussière, etc.

---





Ne commencez jamais l'utilisation avant d'avoir dégagé la zone de travail. Vérifiez qu'il y a assez de lumière.



Toutes les réparations non décrites dans ce manuel ne doivent être effectuées que par un atelier de service agréé. La machine doit être arrêtée lors des réparations.



Utilisez uniquement des pièces de rechange d'origine pour les réparations.



La machine ne doit être prêtée qu'à des personnes habituées à l'utiliser.

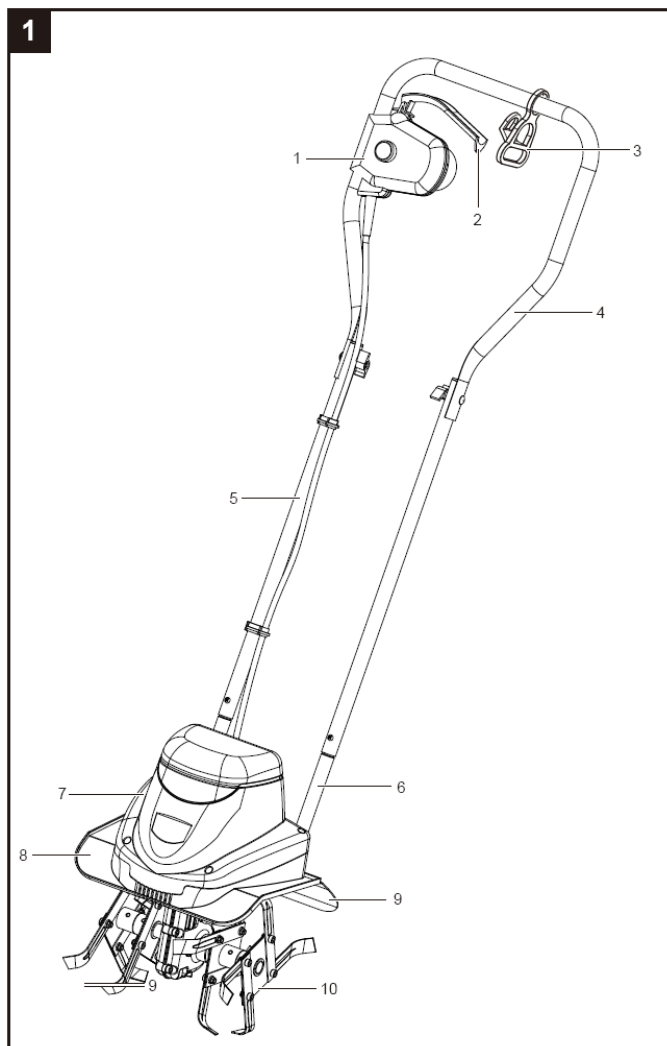


Ce manuel doit toujours accompagner la machine.

Les produits électriques ne doivent pas être jetés avec les ordures ménagères. Ils doivent être rapportés à votre centre de recyclage local.

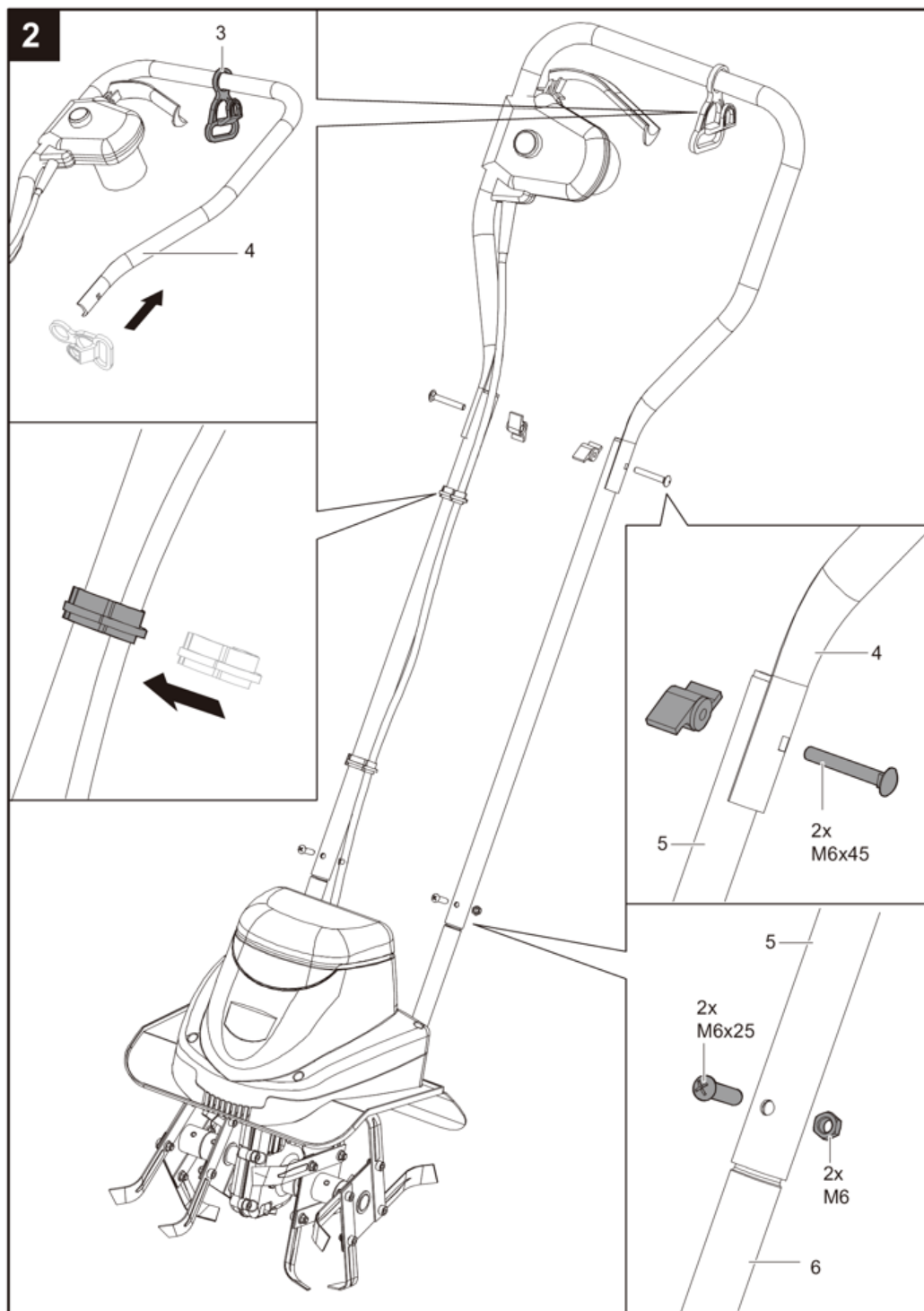


### 3. Identification



1. Panneau de commande
2. Accélérateur
3. Porte-câble
4. Cadre supérieur
5. Cadre intermédiaire
6. Cadre inférieur
7. Moteur
8. Protection latérale
9. Protection arrière
10. Lame

## 4. Assemblage de la machine



Assemblez le cadre avec les vis fournies. Réglez par la même occasion la longueur du cadre.

Placez les porte-câble.

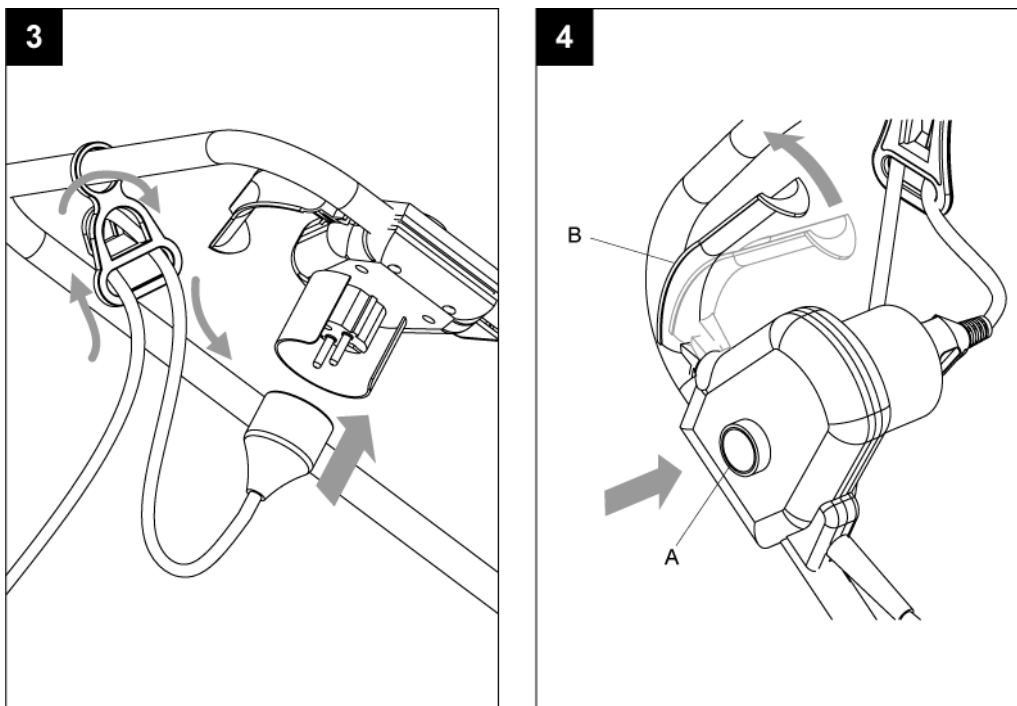
## 5. Démarrage du moteur

Vérifiez la graisse. Lorsque vous utilisez la machine pour la première fois, graissez-la toujours car elle n'a pas été remplie entièrement pour éviter que de l'huile ne se répande pendant le transport (graisse incluse à la livraison).

Pour remplir la machine, couchez-la sur le côté droit, à l'horizontale. Retirez le bouchon et versez la graisse jusqu'au bord (environ la moitié de la bouteille).

**Voir la section 7 pour plus d'informations.**

Branchez la machine sur le secteur et vérifiez que le cordon est bien fixé dans le porte-câble.  
(fig. 3)



Démarrez la machine en appuyant sur le bouton de sécurité A, puis tirez la poignée B vers le haut, vers le cadre. Lorsque la machine démarre, relâchez le bouton A.

Arrêtez la machine en relâchant la poignée B.

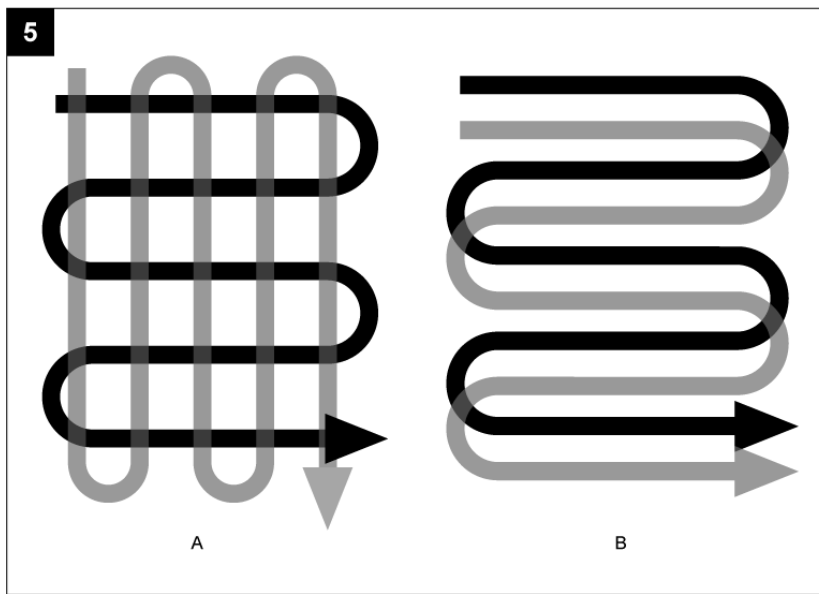
### Astuces

Ne démarrez pas la machine avant d'être dans la zone de travail.  
Gardez toujours les deux mains sur la machine.

Les lames vont propulser la machine vers l'avant. Laissez les lames pénétrer lentement dans le sol.

Pour travailler en profondeur, la méthode la plus efficace est de laisser la machine avancer de la longueur d'un bras. Tirez ensuite la machine vers vous. Puis avancez-la à nouveau.

Les lames doivent toujours tourner à la vitesse maximale. Vérifiez qu'elles ne soient pas surchargées.

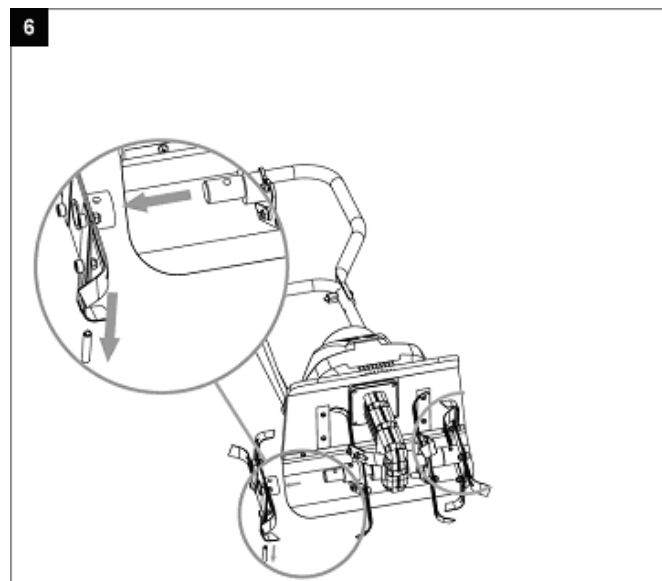


Utilisez l'un de ces motifs pour préparer une zone pour l'ensemencement.

## 6. Lames

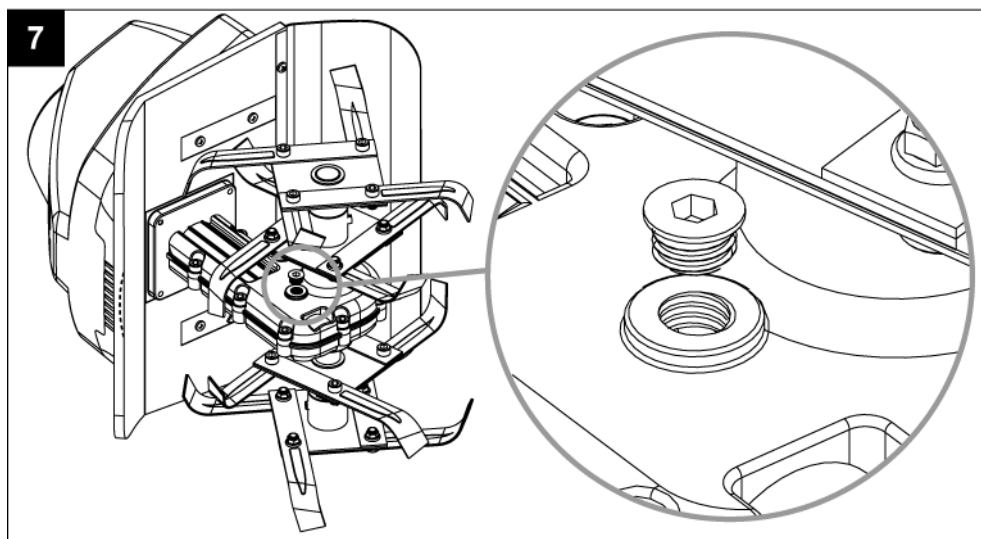
Si les lames sont usées ou cassées, elles peuvent être remplacées. Voir la figure 6. L'absence d'entretien des lames peut entraîner de mauvais résultats de culture ou surcharger le moteur. Portez toujours des gants lorsque vous travaillez à proximité des lames.

Les lames peuvent uniquement être remplacées par lot. Retirez la broche d'arrêt extérieure et les lames extérieures, puis la broche d'arrêt intérieure et les lames intérieures. (fig. 6)



## 7. Lubrification

---



Couchez la machine sur le côté gauche. Nettoyez l'extérieur de l'orifice de remplissage pour éviter que la saleté ne rentre dans la machine lorsque vous retirez le bouchon.

Versez de la graisse de type Multifak EP-0 jusqu'au bord. Remettez le bouchon.

Référence de pièce de rechange du Multifak EP-0 : 90306500

## 8. Entretien et stockage

---

Après chaque utilisation, nettoyez complètement la machine de toute herbe ou saleté.

Si vous prévoyez de ne pas utiliser la machine pendant plusieurs mois, graissez toutes les pièces métalliques pour empêcher la corrosion.

**Utilisez uniquement des pièces de rechange d'origine.**

## 9. Dépannage

Problème	Cause	Solution
Le moteur ne démarre pas	Pas d'alimentation	Vérifiez l'alimentation et les câbles
	Interrupteur de sécurité défectueux	Contactez votre distributeur local
	Protection de surchauffe activée	a. Travaillez moins profondément. b. Retirez tous les blocages possibles c. Le sol est trop dur. Modifiez la profondeur, puis avancez et reculez plusieurs fois. Ne redémarrez pas avant 15 minutes.
Niveau de bruit anormal	Les lames sont bloquées	Coupez le moteur et laissez-le s'arrêter complètement. Retirez l'élément obstruant.
	Manque de graisse	Contactez votre distributeur local
	Boulons, écrous ou équipement de sécurité desserrés.	Serrez-les. Contactez votre distributeur local si le bruit persiste.
Vibrations anormales	Lames cassées ou usées	Remplacez ou contactez votre distributeur local.
	Profondeur de travail trop grande	Utilisez la profondeur de travail correcte.
Mauvais résultats	Profondeur de travail insuffisante	Utilisez la profondeur de travail correcte.
	Lames usées	Remplacez ou contactez votre distributeur local.

## 10. Caractéristiques techniques

Modèle	<b>EI-Tex 750</b>
Alimentation	230 V - 50 Hz
Watt	750 W
Largeur de travail	30 cm
Profondeur de travail maxi	22 cm
dB(A)	93 dB(A)
Graisse	Multifak EP-0 / 90306515

## 1. Spis treści PL

2. Wskazówki bezpieczeństwa .....	39
3. Nazewnictwo części .....	40
4. Montaż urządzenia .....	41
5. Uruchamianie silnika .....	42
6. Noże .....	43
7. Smarowanie .....	44
8. Przechowywanie i konserwacja .....	44
9. Rozwiązywanie problemów .....	45
10. Dane techniczne .....	45
11. Deklaracja Zgodności CE .....	46

### (tłumaczenie instrukcji oryginalnej)











#### Części zapasowe



Lista części zapasowych tego produktu jest dostępna na naszej stronie [www.texas.dk](http://www.texas.dk)

Jeśli jesteś w stanie podać numer produktu, może to przyspieszyć wysyłkę części zapasowych.

Aby zakupić części zapasowe należy skontaktować się z najbliższym sprzedawcą lub autoryzowanym serwisem - adresy na stronie [www.krysiak.pl](http://www.krysiak.pl)

## 2. Wskazówki bezpieczeństwa

	Przeczytaj uważnie instrukcję obsługi przed uruchomieniem urządzenia. Zapoznaj się z wszystkimi elementami i obsługą.
	Dzieciom nie wolno obsługiwać urządzenia
	Nie uruchamiaj urządzenia jeśli jesteś chory bądź zmęczony lub spożywałeś alkohol czy brałeś leki.
	Zawsze noś okulary ochronne i nauszniki oraz solidne obuwie z antypoślizgową podeszwą. Unikaj noszenia luźnych ubrań do pracy z urządzeniem.
	Upewnij się, że stoisz na pewnej, równej powierzchni podczas uruchamiania i obsługi maszyny.
	Upewnij się, że osoby postronne znajdują się w bezpiecznej odległości (przynajmniej 10m) od maszyny.
	Nie uruchamiaj urządzenia w pobliżu łatwopalnych płynów, gazów czy kurzu. Maszyna może wytwarzać iskry, które mogą spowodować pożar.
	Zanim uruchomisz urządzenie sprawdź czy teren pracy jest oczyszczony. Upewnij się, że jest wystarczająco jasno i dobra widoczność.
	Wszelkie naprawy, oprócz tych wymienionych w instrukcji, powinny być przeprowadzane przez autoryzowany serwis naprawczy. Zanim przystąpisz do naprawy należy wyłączyć urządzenie!
	Używaj tylko oryginalnych części zamiennych firmy Texas.

	Urządzenie może obsługiwać tylko osoba zaznajomiona z instrukcją obsługi.
	Zachowaj tę instrukcję!



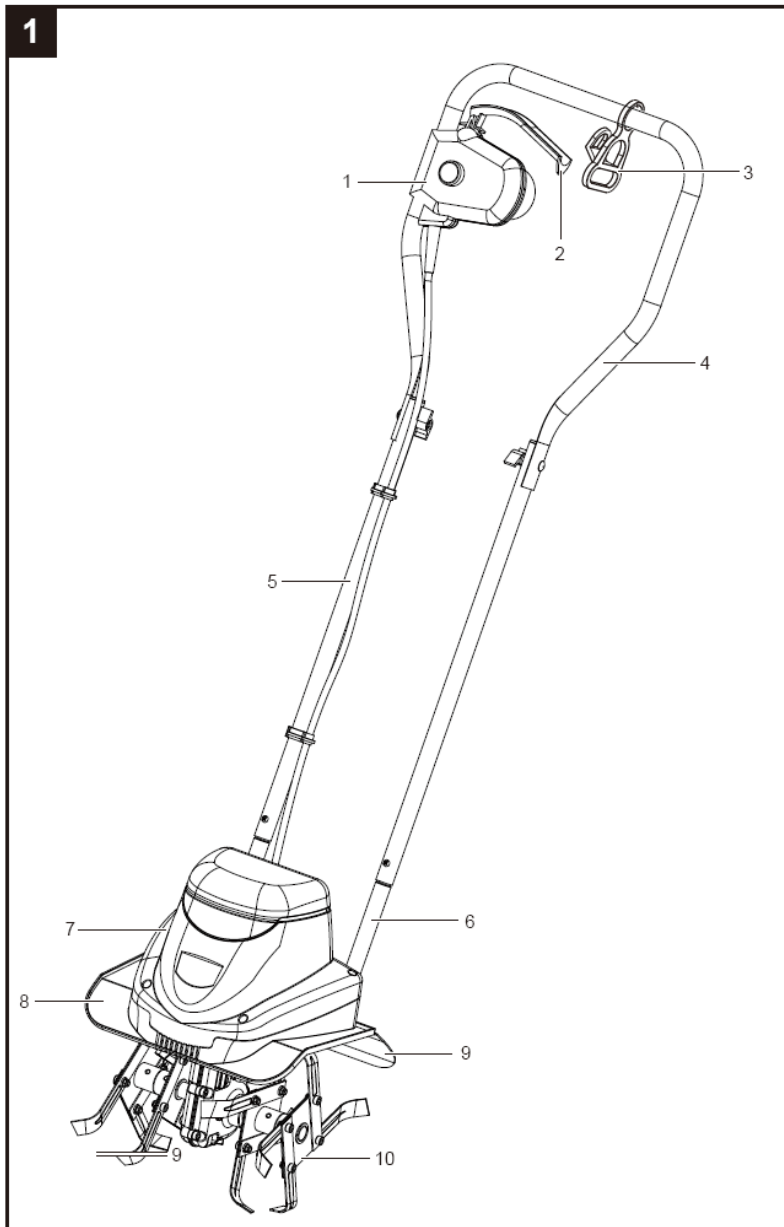
Przeznacz do recyklingu urządzenie, jego akcesoria i opakowanie zgodnie z przepisami o ochronie środowiska naturalnego.

Urządzeń nie należy wyrzucać razem ze śmieciami domowymi.

Należy oddać zużyte urządzenie w punkcie recyklingu.

Użyte w produkcji elementy z tworzyw sztucznych i metalu można od siebie oddzielić i poddać wybiórczej utylizacji. Spytaj w naszym Centrum Serwisowym o szczegóły.

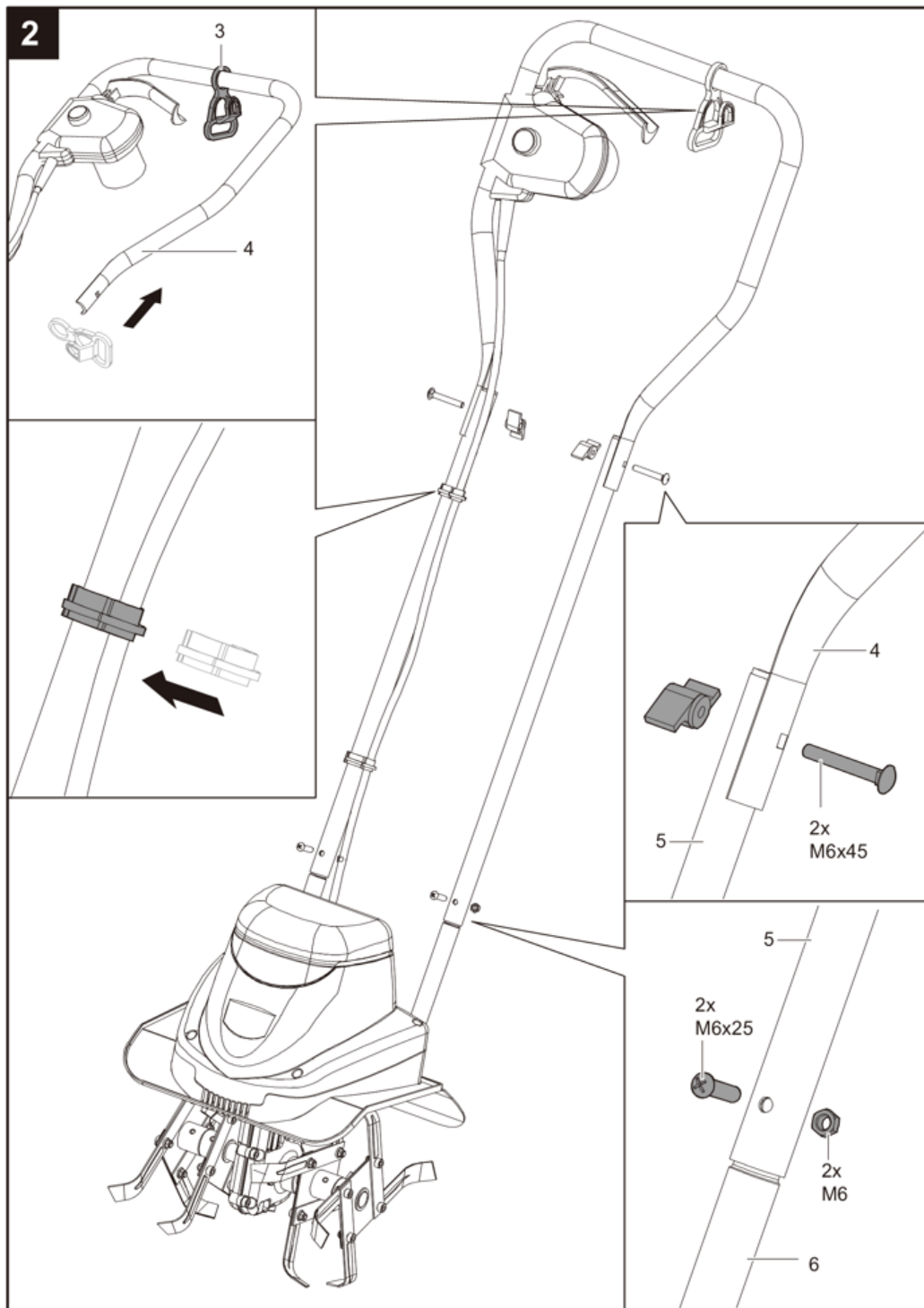
### 3. Nazewnictwo części



1. Panel sterujący
2. Dźwignia gazu
3. Zaczep przewodu zasilającego
4. Górny uchwyt
5. Środkowy uchwyt
6. Dolny uchwyt
7. Silnik
8. Osłona noży boczna
9. Osłona noży tylna
10. Nóż



## 4. Montaż urządzenia



Zamontuj uchwyty używając dostarczonych śrub. Jednocześnie ustaw sobie długość uchwytu.  
Zamocuj zaczepty na przewód zasilający.

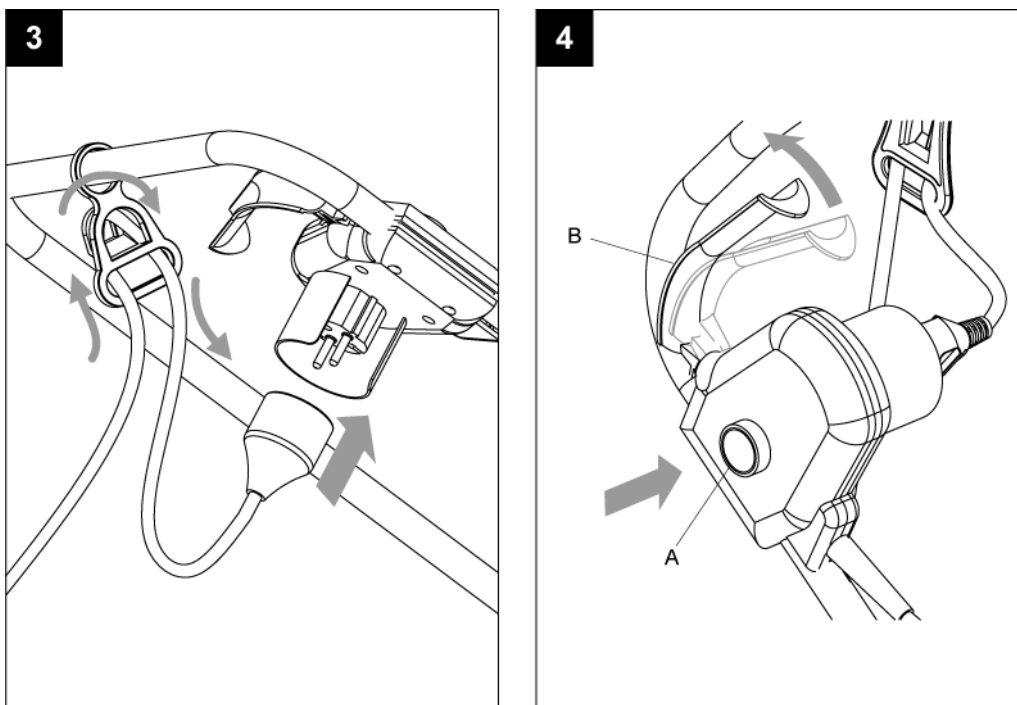
## 5. Uruchamianie silnika

Sprawdź ilość smaru. Jeśli używasz urządzenie po raz pierwszy zawsze musisz napęlnić przekładnię smarem, nie jest ona fabrycznie napęlniana, ponieważ podczas transportu może wyciec (smar załączono w opakowaniu).

Napęlnianie smarem przeprowadzamy w następujący sposób – kładziemy urządzenie na jego prawej stronie, tak by leżało poziomo. Następnie odkręcamy otwór wlewu i wlewamy smar do otworu (ok. pół butelki). (rys. 7)

### Patrz rozdział 7 dalsze informacje.

Podłącz urządzenie do zasilania elektrycznego i upewnij się, że przewód jest prawidłowo włożony w uchwyt przewodu (rys. 3).



Uruchom urządzenie wciskając włącznik bezpieczeństwa A i wciskając rączkę B w kierunku uchwytu. Gdy maszyna się uruchomi zwolnij przycisk A. (rys. 4)  
Zatrzymaj urządzenie zwalniając rączkę B.

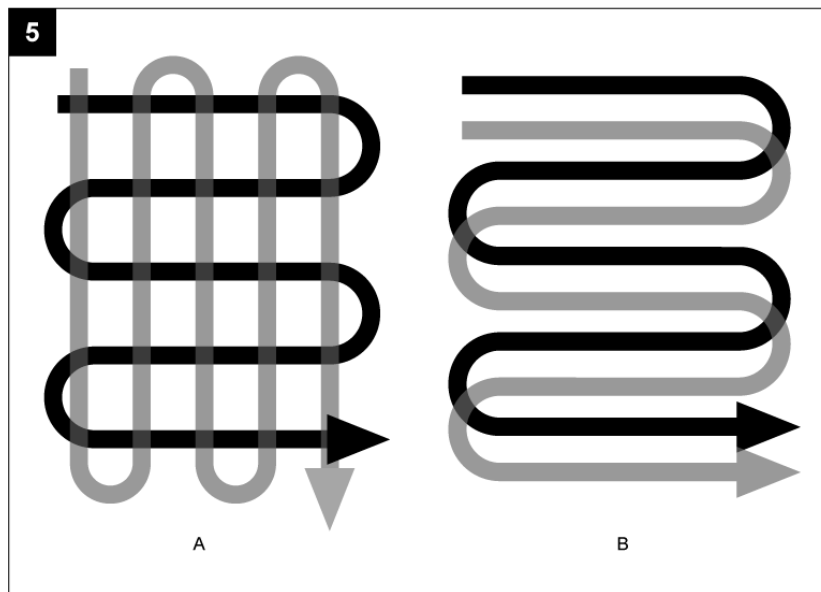
### Wskazówki

Nie uruchamiaj urządzenia zanim znajdziesz się w terenie pracy. Zawsze trzymaj uchwyt oburącz.

Uruchomione noże spowodują posunięcie urządzenia w przód. Pozwól nożom powoli zanurzać się w ziemię.

Gdy chcesz pracować w głębokiej ziemi najbardziej efektywnym sposobem będzie wypuszczenie maszyny w przód na wyciągniętych ramionach, a następnie pociągnij urządzenie do siebie. Następnie znów do przodu.

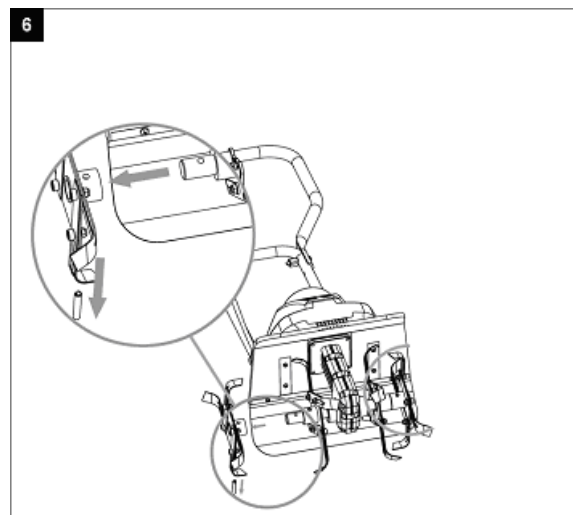
Noże muszą zawsze pracować na najwyższych obrotach. Upewnij się, że nie są przeciążone.



Użyj jednego z powyższych wzorów jeśli przygotowujesz teren pod siewy.

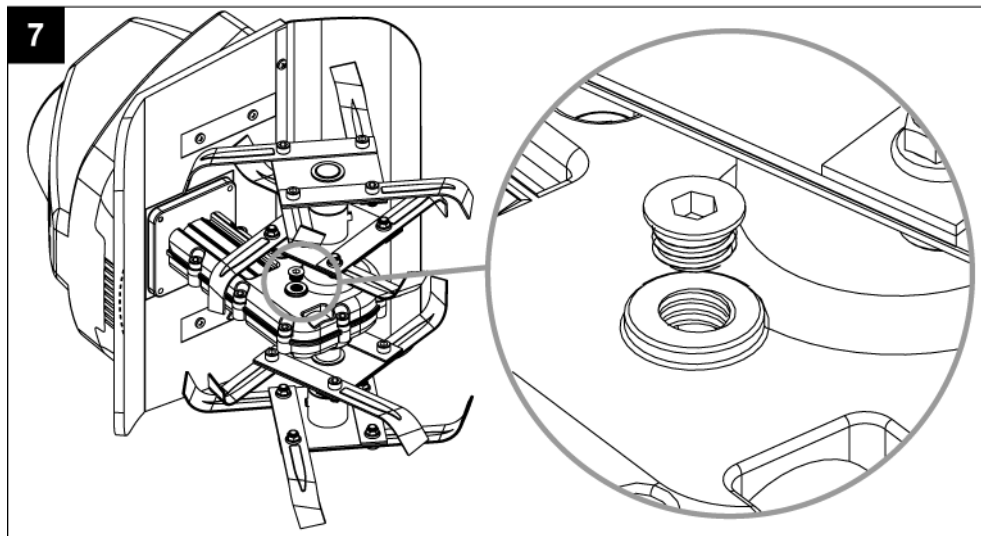
## 6. Noże

Jeśli noże się zużyją bądź złamią można je wymienić. Patrz rys. 6. Brak lub słaba konserwacja noży będzie skutkować gorszymi rezultatami pracy lub co gorsza przeciążaniem silnika. Zawsze używaj rękawic ochronnych przy konserwacji noży. Noże można tylko wymieniać jako komplet. Zdejmij zewnętrzną zawleczkę zabezpieczającą i noże zewnętrzne, następnie środkową zawleczkę i środkowe noże.



## 7. Smarowanie

---



Położyć urządzenie na lewym boku. Wyczyścić otwór wlewu smaru i wokół niego, by zapobiec dostaniu się kurzu do środka podczas wlewania smaru. Napełnij smarem np. typ Multifak EP-0. Nałóż korek.

Multifak dostępny jest jako część zamienna nr 90306500

## 8. Przechowywanie i konserwacja

---

Po każdym użytkowaniu urządzenie powinno być wyczyszczone z brudu, kurzu, smaru itp. Jeśli zamierzasz nie używać urządzenia przez kilka miesięcy należy naoliwić wszystkie metalowe części urządzenia, by zapobiec rdzy.

**UŻYWAJ TYLKO ORYGINALNYCH CZĘŚCI ZAMIENNYCH**

## 9. Rozwiązywanie problemów

Problem	Przyczyna	Rozwiązanie
Silnik nie uruchamia się	Brak zasilania	Sprawdzić zasilanie i przewód
	Uszkodzony włącznik bezpieczeństwa	Skontaktuj się z serwisem naprawczym
	Aktywna ochrona przeciw przegrzaniu silnika	a. Pracuj na mniejszej głębokości. b. Usuń możliwe blokady c. Ziemia jest zbyt twarda. Zmień głębokość pracy i pracuj powoli wprzód i w tył. Nie restartuj silnika przez następne 15 minut.
Urządzenie bardzo hałasuje	Noże są zablokowane	Zatrzymaj silnik i poczekaj aż noże się zatrzymają. Usuń blokadę.
	Brak smaru w przekładni	Skontaktuj się z serwisem naprawczym
	Luźne śruby, nakrętki lub urządzenia bezpieczeństwa	Dokręć. Skontaktuj się z serwisem naprawczym.
Nietypowe wibracje	Złamany bądź zużyty nóż	Wymień lub skontaktuj się z serwisem naprawczym.
	Zbyt duża głębokość pracy	Zmień na prawidłową głębokość
Złe rezultaty pracy	Zbyt płytka głębokość pracy	Zmień na prawidłową głębokość
	Zużyte noże	Wymień lub skontaktuj się z serwisem naprawczym.

## 10. Dane techniczne

Model	<b>EI-Tex 750</b>
Zasilanie	230 Volt - 50 Hz
Moc	750 Watt
Szerokość robocza	30 cm
Maksymalna głębokość pracy	22 cm
Poziom hałasu dB(A)	93 dB(A)
Smar	Multifak EP-0 / 90306515

CE Overensstemmelseserklæring  
CE Certificate of conformity  
CE Överensstämmelse  
Déclaration de conformité  
Deklaracja zgodności CE

DK  
GB  
SE  
F  
PL



EU-importør • EU-importer • EU-importör • Importateur UE • Importer UE •

**Texas Andreas Petersen A/S**

Erklærer herved at materiel • Hereby certifies that the following • Undertecknad förklarar på företagets vägnar att • Certifie ici que • Niniejszym zaświadcza, że niżej wymieniona •

Kultivator elektrisk • Cultivator electric • Jordfräs elektrisk • électrique motoculteur de jardin • Elektryczny glebogryzarka •

**EI-TEX 750**

Er fremstillet i overensstemmelse med følgende direktiver • Is in compliance with the specifications of the machine directive and subsequent modifications • Är i överensstämmelse med de gällande EU-riktlinjerna • est conforme aux spécifications de la directive sur les machines suivante • Spełnia wymagania dyrektywy maszynowej wraz z późniejszymi zmianami •

**2006/42/EC - 2006/95/EC - 2004/108/EC**

Overensstemmelsesvurderingsprocedure i henhold til bilag III/VI • Conformity assessment procedure according to Annex III/VI • Bedömning av överensstämmelse enligt bilaga III/VI • Procédure d'évaluation de la conformité conformément à l'annexe III/VI • Procedura oceny zgodności zgodnie z załącznikiem III/VI •

**2000/14/EC amended by 2005/88/EC**

Materiellet er udført i henhold til følgende standarder • Conforms with the following standards • För att kunna garantera överensstämmelse och nationella standarder, är följande standarder harmoniserade • Conformément aux normes suivantes • Jest zgodna z następującymi normami •

**EN 60335-1:2002+A1+A11+A12+A2+A13 - 06/42/EC Annex 1 - Annex I/05.06**

**EN 709:1997+A4 - EN 62233:2008 - EN 55014-1:2006**

**EN 55014-2:1997+A1 - EN 61000-3-2:2006 - EN 61000-3-3:1995+A1+A2**

**Guaranteed  $L_{WA}$ : 93 dB(A) Measured  $L_{WA}$ : 87,59 dB(A)**

**$a_h = 1.07 \text{ m/s}^2$  Uncertainties :  $1.5 \text{ m/s}^2$**

**Serial numbers 00000001 - 12999999**

**Texas Andreas Petersen A/S**  
Knullen 22 • DK-5260 Odense S

**Responsible for documentation**  
*Lars Lorenzen*

01.05.2012

Managing Director •