

AKAI

**ПРИБОР ДЛЯ УДАЛЕНИЯ
КАТЫШКОВ**

LR-1240G / LR-1241U



**РУКОВОДСТВО
ПО ЭКСПЛУАТАЦИИ**

www.akai.ru

ОБЩИЕ УКАЗАНИЯ

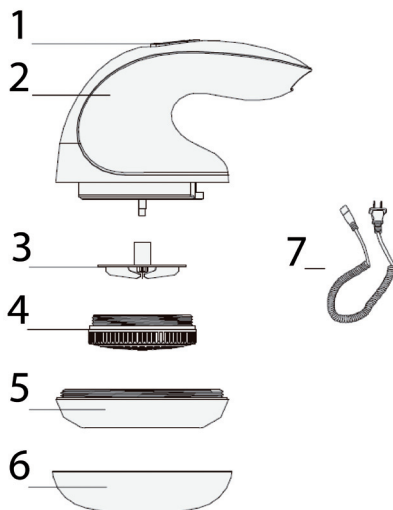
- При покупке изделия в розничной торговой сети требуйте проверки его рабочего состояния, комплектности, штампа торговой организации и наличия даты продажи в гарантийном талоне. Проверьте соответствие наименования изделия, модели и серийного номера, указанных в гарантийном талоне, приобретаемому образцу.
- Обращаем Ваше внимание на то, что применение изделия в промышленных и коммерческих целях не предусмотрено.
- Для безопасной эксплуатации изделия используйте только оригинальные составные части, которые идут в комплекте, использование неоригинальных комплектующих запрещается.
- Внимательно изучите данную инструкцию по эксплуатации и техническому обслуживанию. Храните её в защищенном месте.

МЕРЫ ПРЕДОСТОРОЖНОСТИ И БЕЗОПАСНОСТИ

Внимание! При использовании электрических приборов необходимо всегда соблюдать следующие меры предосторожности. Прочитайте и запомните эти указания до того, как приступите к использованию.

- Убедитесь, что напряжение сети соответствует напряжению, указанному на изделии. Неправильное подключение изделия может привести к его поломке.
- В случае износа или выхода из строя шнура питания с вилкой, его необходимо заменить абсолютно идентичным и только в специализированной сервисной службе.
- Не погружайте изделие и (или) шнур питания в воду либо другую жидкость, не позволяйте контактировать изделию и (или) шнуру питания с водой или другими жидкостями. Не включайте и не выключайте прибор влажными или мокрыми руками.
- В случае падения или повреждения изделия и (или) шнура питания не пользуйтесь ими без проверки специалиста, так как внешне невидимые повреждения могут создать угрозу Вашей безопасности.
- Регулярно осматривайте изделие и шнур питания на наличие повреждений. В случае обнаружения повреждений, изделием пользоваться запрещается.
- Не ремонтируйте изделие самостоятельно. Обратитесь в ближайший сервисный центр.
- Если Вы не пользуетесь изделием, хотите его почистить, либо обнаружили любую неисправность, выньте шнур питания из степсельной розетки, при этом держите за штекер (вилку) и ни в коем случае не за кабель.
- Изделие должно находиться на устойчивой горизонтальной неметаллической поверхности. Допускается устанавливать изделие на дополнительную защитную прокладку, если поверхность из дерева, либо другого влагонезащищенного материала.
- Не оставляйте без присмотра работающее изделие. Установите его в недоступное для детей место. Кабель шнура питания не должен свисать вниз. При использовании изделия детьми необходим контроль взрослых. Не позволяйте детям играть электрическими приборами во избежание опасности поражения электротоком или получения ожогов.
- Не прикасайтесь к нагретым частям изделия во избежание получения ожогов.
- Шнур питания и само изделие не должны подвергаться воздействию горячих и острых поверхностей, прямых солнечных лучей, жары.
- Не используйте изделие вне жилых помещений.
- Гарантия не распространяется на случаи, если дефект является следствием механических, тепловых или иных повреждений изделия, либо является следствием естественного износа (потертости, изменение цвета, оттенка и т. д.) изделия или его составных частей.

СОСТАВНЫЕ ЧАСТИ ИЗДЕЛИЯ



1. Переключатель
2. Корпус
3. Лезвие
4. Защитная решетка
5. Фиксатор
6. Защитная крышка
7. Сетевой кабель

Внимание! Все рисунки являются схематическими и могут отличаться от реального изделия.

КОМПЛЕКТ ПОСТАВКИ

Стандартная комплектация данного оборудования включает в себя следующие части:

1. Катышкоед
2. Сетевой адаптер
3. Инструкция по эксплуатации
4. Гарантийный талон
5. Список сервисных центров

Внимание! В связи с постоянным совершенствованием технических характеристик моделей, оставляем за собой право вносить изменения в конструкцию и комплектность изделия.

Внимание! Никогда не вносите изменения в конструкцию данного изделия. Изделие снимается с гарантийного обслуживания при самостоятельном внесении Вами или неуполномоченными лицами изменений/приспособлений в конструкцию, а так же при несоблюдении требований по пользованию и обслуживанию, описанных в данном руководстве.

ЭКСПЛУАТАЦИЯ

Внимание!

- Перед первым использованием проведите катышкой по ненужной материи, удостоверьтесь в корректной работе изделия.
- Чтобы избежать повреждений не прикасайтесь катышкой к пуговицам, молниям и прочим твердым изделиям.
- Будьте внимательны используя катышкой на рельефных частях одежды и вблизи швов.
- Не применяйте катышкой относительно шелковой материи.

ИСПОЛЬЗОВАНИЕ

- Снимите защитную крышку.
- Установите переключатель во включенное положение.
- Проведите по ткани катышкой без применения силы.

ЧИСТКА И УХОД

Внимание! Перед выполнением любой работы по обслуживанию данного оборудования, необходимо убедиться, что изделие выключено и отключено от сети питания. Что все его детали остыли и прекратили свою работу.

- Установите переключатель в выключенное положение.
- Открутите защитную крышку.
- Извлеките фиксатор.
- Очистите внутреннюю поверхность мягкой щеткой.
- Соберите детали в обратном порядке.



- Производите чистку, когда катышкой заполнен больше, чем на половину.
- Будьте осторожны извлекая лезвие.

- Для чистки изделия запрещается использовать абразивные и порошковые материалы и сильные растворители.
- Запрещается погружать изделие в воду, дабы избежать поражения электрическим током и выхода изделия из строя.
- Для поддержания внешнего вида изделия протрите его мягкой тканью, смоченной в теплой воде.
- Перед включением убедитесь, что изделие и все его части высохли.

ПРОЦЕСС ЗАРЯДКИ

Внимание!

- Не заряжайте изделие более 24 часов непрерывно.
- Выключите питание перед извлечением аккумулятора.
- Не подключайте изделие к сети, когда в нем отсутствует аккумулятор.
- Прежде чем начать зарядку убедитесь, что переключатель находится в выключенном положении.
- Установите сетевой адаптер в сеть.
- Время зарядки составляет около восьми часов.
- При первоначальном использовании или после продолжительного перерыва в эксплуатации время зарядки составляет 12 часов.

УТИЛИЗАЦИЯ

При утилизации пришедшего в негодность оборудования примите все меры, чтобы не нанести вреда окружающей среде. В частности, не рекомендуется сжигать упаковку и части изделия, поскольку красители, используемые при изготовлении изделия и упаковки, при сжигании выделяют в атмосферу вредные вещества, которые могут нанести вред экологии, здоровью человека и животных.

ТЕХНИЧЕСКИЕ ХАРАКТЕРИСТИКИ

Напряжение сети, В	220
Частота тока сети, Гц	50
Потребляемая мощность, Вт	2
Масса нетто, кг	0,2

Срок службы изделия составляет 24 месяца

Компания-производитель обращает внимание покупателей, что при эксплуатации изделия в рамках личных нужд и соблюдений правил пользования, приведенных в данной инструкции по эксплуатации, срок службы изделия может значительно превысить указанный в настоящей инструкции.

Компания-производитель оставляет за собой право вносить в конструкцию и комплектацию изменения, не ухудшающие эксплуатационные качества изделия.



AKAI

Изготовлено по лицензии ООО «АКАЙ ИНДАСТРИЗ».

Изготовитель: МУЛЬТИ ТЕЧ ЮНИВЕРСАЛ ЛТД.

Юнит 1010, 10/Ф, Мирамар Тауэр, Натан роуд 132, Цим Ша Цуй, Коулун, Гонконг

Импортер: ООО «Техника»

127287, Москва, Старый Петровско-Разумовский проезд, д.1/23.

Информация по сервисному обслуживанию

по тел 8-800-333-53-04 (звонок бесплатный), на сайте: www.akai.ru

Сделано в Китае