



AKAI

ЭЛЕКТРИЧЕСКИЙ ТОСТЕР

TR-1110W / TR-1111G / TR-1112O

РУКОВОДСТВО ПО ЭКСПЛУАТАЦИИ



www.akai.ru





Уважаемый покупатель!

Поздравляем Вас с приобретением продукции AKAI, которая отличается прогрессивным дизайном и высоким качеством исполнения. Мы надеемся, что наша продукция станет Вашим спутником на долгие годы.

Для максимально безопасного и эффективного использования изделия, пожалуйста, внимательно прочтите данное руководство по эксплуатации и сохраните его для дальнейшего использования.

СОДЕРЖАНИЕ

Общие указания	3
Меры предосторожности и безопасности	3
Составные части изделия	4
Комплект поставки	4
Эксплуатация	5
Чистка и уход	6
Утилизация	6
Технические характеристики	6



ОБЩИЕ УКАЗАНИЯ

- При покупке изделия в розничной торговой сети требуйте проверки его рабочего состояния, комплектности, штампа торговой организации и наличия даты продажи в гарантийном талоне. Проверьте соответствие наименования изделия, модели и серийного номера, указанных в гарантийном талоне, приобретаемому образцу.
- Обращаем Ваше внимание на то, что применение изделия в промышленных и коммерческих целях не предусмотрено.
- Для безопасного эксплуатации изделия используйте только оригинальные составные части, которые идут в комплекте, использование неоригинальных комплектующих запрещается.
- Внимательно изучите данную инструкцию по эксплуатации и техническому обслуживанию. Храните её в защищенном месте.

МЕРЫ ПРЕДОСТОРОЖНОСТИ И БЕЗОПАСНОСТИ

ВНИМАНИЕ! При использовании электрических приборов необходимо всегда соблюдать следующие меры предосторожности. Прочитайте и запомните эти указания до того, как приступите к использованию.

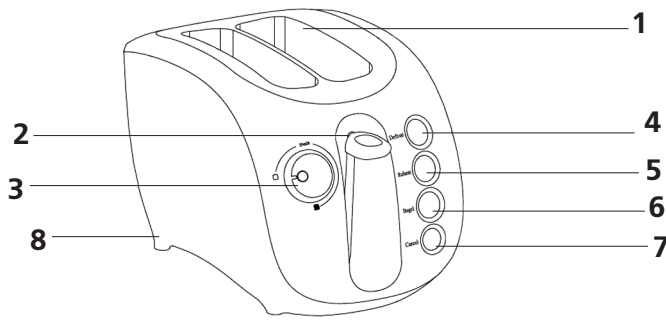
- Убедитесь, что напряжение сети соответствует напряжению, указанному на изделии. Неправильное подключение изделия может привести к его поломке.
- В случае износа или выхода из строя шнура питания с вилкой, его необходимо заменить абсолютно идентичным и только в специализированной сервисной службе.
- Не погружайте изделие и (или) шнур питания в воду либо другую жидкость, не позволяйте контактировать изделию и (или) шнуру питания с водой или другими жидкостями. Не включайте и не выключайте прибор влажными или мокрыми руками.
- В случае падения или повреждения изделия и (или) шнура питания не пользуйтесь ими без проверки специалиста, так как внешне невидимые повреждения могут создать угрозу Вашей безопасности.
- Регулярно осматривайте изделие и шнур питания на наличие повреждений. В случае обнаружения повреждений, изделием пользоваться запрещается.
- Не ремонтируйте изделие самостоятельно. Обратитесь в ближайший сервисный центр.
- Если Вы не пользуетесь изделием, хотите его почистить, либо обнаружили любую неисправность, выньте шнур питания из штепсельной розетки. Тянуть нужно за штекер (вилку) и ни в коем случае не за кабель.
- Изделие должно находиться на устойчивой горизонтальной неметаллической поверхности. Допускается устанавливать изделие на дополнительную защитную прокладку, если поверхность из дерева, либо другого влагонезащищенного материала.
- Не оставляйте без присмотра работающее изделие. Установите его в недоступное для детей место. При этом кабель шнура питания не должен свисать вниз. При использовании изделия детьми необходим непосредственный контроль взрослых. Не позволяйте детям играть с любыми электрическими приборами во избежание опасности поражения электротоком или получения ожогов.
- Шнур питания и само изделие не должны подвергаться воздействию горячих и острых поверхностей, прямых солнечных лучей, жары.
- Не используйте изделие вне жилых помещений.
- Гарантия не распространяется на случаи, если дефект является следствием механических, тепловых или иных повреждений изделия, либо является следствием естественного износа (потерти, изменение цвета, оттенка и т. д.) изделия или его составных частей.





СОСТАВНЫЕ ЧАСТИ ИЗДЕЛИЯ

1. Отсеки для хлеба
2. Рычаг включения
3. Регулятор поджаривания
4. Кнопка размораживания
5. Кнопка подогрева
6. Кнопка одностороннего обжаривания
7. Кнопка отмены
8. Выдвижной поддон для крошек



ВНИМАНИЕ: Все рисунки являются схематическими и могут отличаться от реального изделия

КОМПЛЕКТ ПОСТАВКИ

Стандартная Комплектация данного оборудования включает в себя следующие части:

1. Тостер
2. Выдвижной поддон
3. Шнур питания
4. Силиконовая крышка
5. Трафареты для рисунков
6. Инструкция по эксплуатации
7. Гарантийный талон
8. Список сервисных центров

В связи с постоянным совершенствованием технических характеристик моделей, оставляем за собой право вносить изменения в конструкцию и комплектность изделия.

ВНИМАНИЕ!

Никогда не вносите изменения в конструкцию данного изделия. Изделие снимается с гарантийного обслуживания при самостоятельном внесении Вами или неуполномоченными лицами изменений/приспособлений в конструкцию, а так же при несоблюдении требований по пользованию и обслуживанию, описанных в данном руководстве.



ЭКСПЛУАТАЦИЯ

ВНИМАНИЕ!

- Установите тостер на сухую, твердую и ровную поверхность;
- Не прикасайтесь к горячим поверхностям, используйте рукавицы;
- Не вставляйте в тостер продукты в фольге и посторонние предметы, это может быть причиной возникновения пожара;
- Не используйте тостер вблизи легковоспламеняемых предметов.
- В случае застревания тоста, не пытайтесь вынуть его, когда тостер подключен к розетке.
- Продукты должны свободно проникать в отсеки, без применения силы.
- Не вставляйте хлеб покрытый маслом или сыром, печенье с начинкой или покрытое глазурью, это может привести к возгоранию.
- Силиконовая крышка от пыли используется для предохранения тостера от попадания внутрь посторонних предметов. Используйте крышку, когда тостер выключен и все его детали остыли.
- Вынимайте трафареты только после того как они остынут.

ПЕРЕД ПЕРВЫМ ИСПОЛЬЗОВАНИЕМ

- Перед первоначальным включением тостер следует тщательно очистить (см. раздел "ЧИСТКА И УХОД").
- Ничего не загружая в тостер, включите его, установив таймер в максимальное положение.
- Повторите процедуру еще раз.

ВНИМАНИЕ: При первоначальном включении новые нагревательные элементы могут выделять специфический запах и небольшое количество дыма. Это не является признаком неисправности.

ПРИГОТОВЛЕНИЕ ТОСТОВ

- Вставьте вилку шнура питания в заземленную розетку;
- Вставьте тосты в отсеки для хлеба;
- Установите поворотный переключатель в нужное положение;
- Опустите загрузочный рычаг, тостер автоматически включится;
- Когда тост приготовился, тостер автоматически отключится и поднимет тосты (рычаг включения примет исходное положение).

ФУНКЦИЯ ОТМЕНЫ

Поджаривание можно прекратить в любой момент, нажав кнопку отмены.

ФУНКЦИЯ РАЗМОРАЖИВАНИЯ

Вы можете жарить замороженный хлеб, нажав кнопку размораживания сразу после опускания рычага. Цикл жарки удлинится, чтобы добиться требуемого подрумянивания хлеба.

ФУНКЦИЯ ПОДОГРЕВА

Опустите рычаг включения и нажмите кнопку для подогрева.



ФУНКЦИЯ ОДНОСТОРОННЕГО ОБЖАРИВАНИЯ

Вы можете поджарить тост только с одной стороны с помощью этой функции.

ЧИСТКА И УХОД

ВНИМАНИЕ!

Перед выполнением любой работы по обслуживанию данного оборудования, необходимо убедиться, что изделие выключено и отключено от сети питания. Что все его детали остыли и прекратили свою работу.

- Для чистки изделия запрещается использовать абразивные и порошковые материалы и сильные растворители.
- Запрещается погружать изделие в воду, дабы избежать поражения электрическим током и выхода изделия из строя.
- Для поддержания внешнего вида изделия протрите его мягкой тканью, смоченной в теплой воде.
- Перед включением убедитесь, что изделие и все его части высохли.
- Чтобы удалить крошки, выдвиньте поддон у основания тостера, не используйте тостер без поддона.

УТИЛИЗАЦИЯ

При утилизации пришедшего в негодность оборудования примите все меры, чтобы не нанести вреда окружающей среде. В частности, не рекомендуется сжигать упаковку и части изделия, поскольку красители, используемые при изготовлении изделия и упаковки, при сжигании выделяют в атмосферу вредные вещества, которые могут нанести вред экологии, здоровью человека и животных.

ТЕХНИЧЕСКИЕ ХАРАКТЕРИСТИКИ

Параметр	TP-1110W / TP-1111G / TP-1112O
Напряжение сети, В	220
Частота тока сети, Гц	50
Потребляемая мощность, Вт	880
Масса нетто, кг	1,4

Срок службы изделия составляет 24 месяца

Компания-производитель обращает внимание покупателей, что при эксплуатации изделия в рамках личных нужд и соблюдений правил пользования, приведенных в данной инструкции по эксплуатации, срок службы изделия может значительно превысить указанный в настоящей инструкции.

Компания-производитель оставляет за собой право вносить в конструкцию и комплектацию изменения, не ухудшающие эксплуатационные качества изделия.







Произведено по лицензии ООО «АКАЙ ИНДАСТРИЗ»
Поставщик: МУЛЬТИ ТЕЧ ЮНИВЕРСАЛ ЛТД.
Юнит 1010, 10/Ф, Мирамар Тауэр, Натан роуд 132, Цим
Ша Цуй, Коулун, Гонконг
Импортер: ООО "Техника" 127287, Москва, Старый
Петровско-Разумовский проезд, д.1/23.
Сделано в Китае

www.akai.ru

