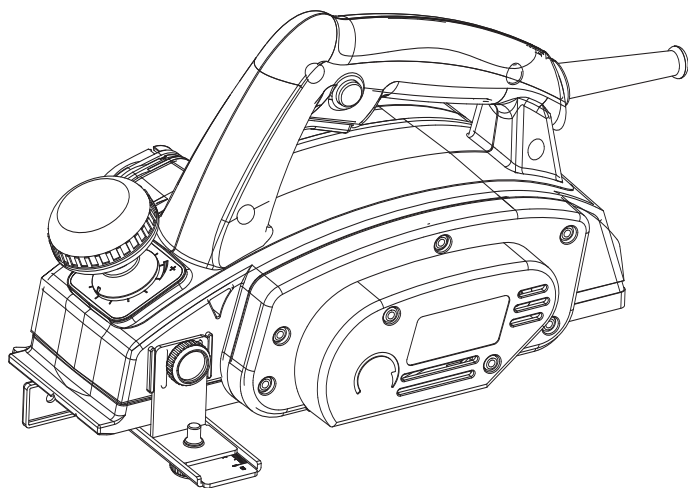


Руководство пользователя

Рубанок



P 900-82

Перед началом эксплуатации внимательно
прочитайте руководство пользователя

1. Примечания стр. 03
2. Предисловие стр. 04
3. Технические характеристики. стр. 05
4. Комплектность стр. 05
5. Описание изделия стр. 06
6. Изображение и составные части. стр. 06
7. Информация по безопасности. стр. 07-11
8. Сборка изделия стр. 12
9. Работа с инструментом. стр. 13
10. Тех. обслуживание и утилизация. стр. 14
11. Гарантийный талон стр. 15-16

Расшифровка обозначений

P - Planer (Рубанок)

900 - мощность, Вт

82 - ширина строгания, мм.

Производитель оставляет за собой право на внесение изменений в конструкцию, дизайн и комплектацию изделий.

Изображения в инструкции могут отличаться от реальных узлов и надписей на изделии.

Благодарим Вас за приобретение электроинструмента **HYUNDAI**.

В данном руководстве содержится описание техники безопасности и процедур по обслуживанию и использованию моделей электроинструмента **HYUNDAI**.

Все данные в Руководстве пользователя содержат самую свежую информацию, доступную к моменту печати. Хотим предупредить, что некоторые изменения, внесенные производителем могут быть не отражены в данном руководстве. А также изображения и рисунки могут отличаться от реального изделия. При возникновении проблем используйте контактную информацию, расположенную в конце руководства.

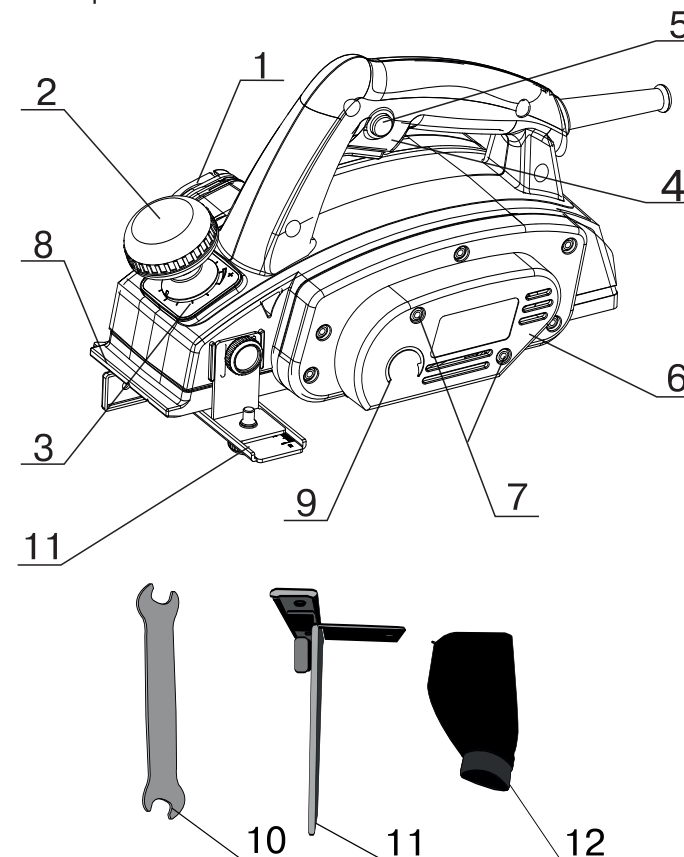
Перед началом работы с электроинструментом необходимо внимательно прочитать все руководство. Это поможет избежать возможных травм и повреждения оборудования.

Технические характеристики

Рубанок		Р 900-82
Потребляемая мощность	Вт	900
Напряжение	В	230
Частота	Гц	50
Число оборотов на холостом ходу	об/мин	17000
Ширина строгания	мм	82
Глубина строгания	мм	0-3
Глубина выборки	мм	0-16
Вес	кг	3,3

Описание изделия

Данный электроинструмент предназначен для строгания древесных материалов. А также используется для скашивания кромок и выборки четверти.



Общий вид изделия
рис. 1

Составные части изделия:

1. Выброс стружки
2. Поворотная ручка для установки глубины строгания
3. Шкала глубины строгания
4. Выключатель
5. Блокиратор включения
6. Защитный кожух ремня
7. Винты защитного кожуха ремня
8. Подошва строгания
9. Режущий барабан
10. Ключ
11. Параллельный упор
12. Мешок для сбора стружки

Комплектность

В комплект поставки входит:

Рубанок	1 шт.
Руководство пользователя	1 шт.
Ключ	1 шт.
Параллельный упор	1 шт.
Мешок для сбора стружки	1 шт.
Упаковка	1 шт.

Общие указания по технике безопасности

Внимательно прочтите все указания по технике безопасности. Несоблюдение данных указаний и инструкций по технике безопасности может стать причиной поражения электрическим током, тяжелых травм и пожара. Сохраняйте эти инструкции на протяжении всего срока пользования инструментом. Данные инструкции HYUNDAI как с питанием от сети переменного тока, так и на аккумуляторный электроинструмент.

Безопасность рабочего места

- Содержите рабочее место в чистоте и хорошо освещенным.
- Не работайте с электроинструментом во взрывоопасном помещении, в котором находятся горючие жидкости, воспламеняющиеся газы или пыль. Электроинструменты искрят, что может привести к воспламенению пыли или паров.
- Во время работы с электроинструментом не допускайте близко к Вашему рабочему месту детей и посторонних лиц.
- Не отвлекайтесь, Вы можете потерять контроль над электроинструментом.

Электробезопасность

- Вилка сетевого шнура электроинструмента должна соответствовать сетевой розетке. Ни в коем случае не вносите изменения в конструкцию вилки. Данное требование снижает риск поражения электрическим током.
- Избегайте контакта с заземленными поверхностями, как то: с трубами, элементами отопления, кухонными плитами и холодильниками. При заземлении через них повышается риск поражения электротоком.
- Защищайте электроинструмент от дождя и сырости. Проникновение воды в электроинструмент повышает риск поражения электричеством.
- Не допускается использовать сетевой шнур не по назначению, например, для переноса или подвески электроинструмента, или для вытягивания вилки из сетевой розетки. Защищайте шнур от воздействия высоких температур, масла, острых кромок или

подвижных частей электроинструмента. Поврежденный или спутанный шнур повышает риск поражения электрическим током.

- При работе с электроинструментом под открытым небом применяйте специальные удлинители.
- В случае, когда необходимо использование электроинструмента в сыром помещении, подключайте его через УЗО (Устройство Защитного Отключения). Его применение уменьшит риск поражения электрическим током.

Безопасность людей

- Продуманно начинайте работу с электроинструментом, будьте внимательны, следите за тем, что Вы делаете. Не пользуйтесь электроинструментом в усталом состоянии, в состоянии наркотического или алкогольного опьянения или под воздействием лекарств. Невнимательность при работе с электроинструментом может привести к серьезным травмам.
- Применяйте средства индивидуальной защиты и всегда одевайте защитные очки. Использование средств индивидуальной защиты, как то: защитной маски, обуви на нескользящей подошве, защитного шлема или средств защиты органов слуха, в зависимости от вида работы электроинструмента снижает риск получения травм.
- Перед подключением электроинструмента в сеть и/или к аккумулятору, убедитесь что электроинструмент выключен. При транспортировке электроинструмента не держите палец на выключателе.
- Во время работы всегда занимайте устойчивое положение и сохраняйте равновесие.
- Во время работы одевайте подходящую рабочую одежду. Не носите широкую одежду и украшения. Держите волосы, одежду и рукавицы вдали от движущихся частей электроинструмента. Широкая одежда, украшения или длинные волосы могут быть затянуты вращающимися частями электроинструмента.
- При возможности установки пылеотсасывающих и пылесборных устройств проверяйте их правильное присоединение и использование.

Применение электроинструмента и обращение с ним

- Не перегружайте электроинструмент. Чрезмерная нагрузка приводит к уменьшению срока службы или выходу из строя электроинструмента.

- Не работайте с электроинструментом при неисправном выключателе. Электроинструмент, который невозможно включить или выключить, опасен и должен быть отремонтирован в авторизованном сервисном центре.

- Если Вы не работаете с электроинструментом, отключите вилку от розетки сети и/или выньте аккумулятор. Эта мера предосторожности предотвращает не преднамеренное включение электроинструмента.

- Храните электроинструмент в недоступном для детей месте. Не разрешайте пользоваться электроинструментом лицам, которые не знакомы с ним или не читали данное руководство по эксплуатации.

- Бережно и тщательно ухаживайте за электроинструментом. Всегда проверяйте исправность электроинструмента перед началом работы. Поврежденный электроинструмент должен быть отремонтирован в авторизованном сервисном центре.

- Держите электроинструмент и оснастку в чистом и заточенном состоянии. Тогда он реже заклинивается, и им легко работать.

- Применяйте электроинструмент, принадлежности, оснастку по назначению и в соответствии с настоящими инструкциями. Использование электроинструмента для непредусмотренных работ может привести к несчастным случаям и серьезным травмам.

Сервис

-Ремонт Вашего электроинструмента должен производиться только в авторизованном сервисном центре.

Это обеспечивает безопасность электроинструмента и сохраняет право на гарантийное обслуживание.

Указания по безопасности при работе с электроинструментом.

- При ударном сверлении одевайте наушники. Шум может повредить органы слуха.

- Используйте прилагающиеся к электроинструменту, при их наличии, дополнительные рукоятки.

- Применяйте соответствующие металлоискатели для нахождения скрытых систем электро-, газо- и водоснабжения или обращайтесь за справкой в местное предприятие коммунального снабжения.

-При блокировании (заклинивании) рабочего инструмента немедленно выключите электроинструмент. Будьте готовы к обратному удару (отдаче).

Рабочий инструмент заедает:

- при перегрузке электроинструмента,

- при перекашивании обрабатываемой детали.

- Держите электроинструмент только за изолированные поверхности рукояток.

- При работе всегда надежно держите электроинструмент обеими руками, заняв предварительно устойчивое положение.

- Закрепляйте заготовку в зажимное приспособление или в тиски.

- Не обрабатывайте материалы с содержанием асбеста. Асбест считается канцерогеном и очень вреден для здоровья.

- Пользуйтесь противопылевым респиратором и применяйте отвод пыли/опилок при возможности присоединения.

- Держите Ваше рабочее место в чистоте.

- Не выпускайте электроинструмент из рук до его полной остановки.

- Не работайте с электроинструментом с поврежденным шнуром питания.

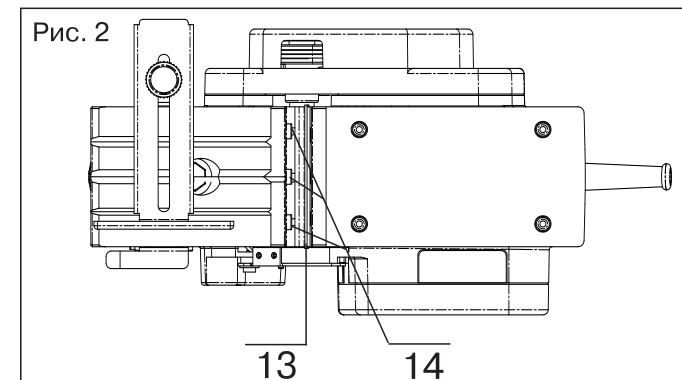
Учитывайте все предупреждающие указания, которые Вы получите с электроинструментом. Их несоблюдение может привести к тяжелым последствиям.

- После окончания работы дождитесь полной остановки режущего барабана.
- Не очищайте выброс стружки руками.
- Вращающиеся части могут нанести Вам травму.
- При работе держите рубанок всегда так, чтобы его подошва прилегала к обрабатываемой детали всей своей плоскостью.
- Не стругайте никогда по металлическим предметам, гвоздям или шурупам.
- Укрепляйте заготовку в тиски или специальное зажимное приспособление. Вы можете не удержать ее в руках.
- Не используйте рубанок на поверхностях, содержащих волокнистые материалы, для избежания заклинивания барабана и выхода из строя изделия.

Сборка изделия

Замена оснастки

Не касайтесь режущей кромки ножа. Вы можете о нее порезаться. Применяйте ножи соответствующего размера. Нож рубанка имеет две режущие кромки и может быть перевернут. Если затупились оба лезвия, то нож **13** должен быть заменен. Нож не может быть заточен.



Демонтаж ножа (см. рис. 2)

- Открутите болты **14**, фиксирующие нож, ключом **10**.
- Используя кусочек дерева, подцепите нож **13** и выньте его из барабана.

Установка ножа (см. рис. 3)

- Очистите нож и крепление на барабане.
- Установите нож **13**, острым краем наверх, в сторону вращения барабана.
- Установите крепление ножа и зафиксируйте его болтами **14** с помощью ключа **10**.
- Убедитесь, что нож закреплен хорошо.
- Всегда заменяйте оба ножа. Это обеспечит качественную обработку поверхности.

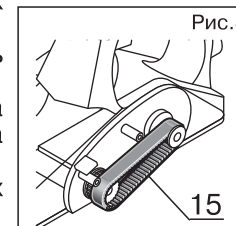
Замена приводного ремня (см.рис.3)

- Отключите вилку рубанка от розетки.
- Снимите защитный кожух ремня **6**.

- Снимите приводной ремень **15** и замените его новым.

- Сначала оденьте ремень на маленький ролик, потом на большой.

- Установите защитный кожух ремня **6** и зафиксируйте болтами.



Сбор опилок и стружки

При помощи специального отверстия в корпусе рубанка **1** Вы можете легко удалять образующиеся опилки. Для этого подсоедините к отверстию пылесос или мешок для сбора стружки **12**.

Включение/Выключение

Для начала работы нажмите кнопку блокировки случайного включения **5** и, удерживая ее, нажмите выключатель **4**. Для остановки отпустите выключатель **4**. **Установка глубины строгания**
При помощи регулятора глубины строгания **2** установите необходимую глубину от 0 до 3 мм. Поворачивая ручку, Вы увеличиваете или уменьшаете глубину строгания, ориентируясь на шкалу глубины строгания **3**. Установив нужную глубину строгания, поднесите рубанок к обрабатываемой поверхности подошвой **8** так, чтобы она касалась поверхности заготовки. Ножи не должны касаться поверхности.

Включите рубанок и, держа его двумя руками, плавно опускайте до касания ножей с обрабатываемой поверхностью. При работе с твердыми породами дерева выставляйте минимальную глубину строгания и повторяйте обработку детали несколько раз.

Для получения чистого строгания ножи должны быть заточены и не иметь сколов.

Параллельный упор

Установите параллельный упор **11**. Используйте его для более прямолинейного и качественного строгания.

Ограничитель глубины строгания

Вы можете использовать ограничитель глубины строгания, который устанавливается, как часть параллельного упора, для выработки необходимой глубины. Установите параллельный упор и, выставив нужную глубину на ограничителе, начинайте обрабатывать поверхность.

Техническое и сервисное обслуживание

Для обеспечения качественной и безопасной работы следует постоянно содержать электроинструмент и вентиляционные прорези в чистоте. Регулярно производите чистку электроинструмента при помощи мягкой сухой ткани. Не используйте для чистки горючие жидкости.

Если электроинструмент, несмотря на контроль качества при изготовлении, выйдет из строя, то ремонт следует производить только в авторизованных сервисных центрах.

Список адресов Вы сможете найти на нашем официальном интернет-сайте:

<http://www.hyundai-direct.ru>

Утилизация

Не выбрасывайте электроинструмент в бытовые отходы! Отслуживший свой срок электроинструмент, оснастка и упаковка должны сдаваться на экологически чистую утилизацию и переработку.

Гарантийный талон

Изделие, модель _____
Серийный номер _____
Торговая организация _____
Дата продажи _____

ПЕЧАТЬ

Инструкцию на русском языке получил. Изделие получено в исправном состоянии, в полной комплектности. С условиями гарантии ознакомлен.

Подпись покупателя _____ /Ф.И.О. Покупателя _____

Условия гарантии

Гарантийный срок начинается со дня продажи Изделия и составляет 3 года. В течение гарантийного срока устраняются бесплатно неисправности, возникшие из-за применения некачественного материала при производстве и дефекты сборки, допущенные по вине производителя. Гарантия вступает в силу только при правильном заполнении гарантийного талона и отрезных купонов.

Гарантия не распространяется:

- на механические повреждения (трещины, сколы и т.д.) и повреждения, вызванные воздействием агрессивных сред, попаданием инородных предметов внутрь изделия и вентиляционные решетки, а также на повреждения, наступившие вследствие неправильного хранения (коррозия металлических частей);
- на неисправности, возникшие вследствие перегрузки изделия или неправильной эксплуатации, применения изделия не по назначению, а также нестабильности параметров электросети, превышающих нормы, установленные ГОСТ 13109-87. Безусловными признаками перегрузки изделия являются оплавление или изменение цвета деталей вследствие воздействия высокой температуры;
- на сменный инструмент и оснастку (бурь, сверла, пилки и т. п., патроны к дрелям, цанги, затягивающие гайки к УШМ, звездочки, шлифовальные диски и платформы, съёмные аккумуляторы и т. п.) поставляемые в комплекте с электроинструментом и бывшие в употреблении;
- на быстроизнашиваемые части (угольные щетки, ремни, резиновые уплотнители, шкивы, направляющие ролики, тросы стартера, смазку и т.п.);
- на электрические кабели с механическими и термическими повреждениями;
- на изделие, вскрывавшееся или отремонтированное вне авторизованного сервисного центра;
- на профилактику, обслуживание изделия (чистка, регулировка, промывка, смазка и т.п.), установку и настройку изделия;
- в случае естественного износа изделия (полная выработка ресурса);
- на неисправности, возникшие при использовании изделия для нужд, связанных с осуществлением предпринимательской деятельности;
- в случае если гарантийный талон не заполнен или отсутствует печать (штамп) Продавца;
- при отсутствии подписи владельца на гарантийном талоне.

Отрезной купон 1

Изделие _____
Модель _____
Торговая организация _____
ПЕЧАТЬ
Дата продажи _____

Отрезной купон 2

Изделие _____
Модель _____
Торговая организация _____
ПЕЧАТЬ
Дата продажи _____

Адреса и телефоны авторизованных сервисных центров:

Волгоград

ИП Синицкий В.В.,
ул. 95-Гвардейской Дивизии, д. 9
(8442) 74-13-31

Воронеж

ИП Подоляко В.А.
ул. Антонова-Овсеенко, д. 23 А
(4732) 647-000

Екатеринбург

СЦ "Протон" (ИП Губарев С.А.)
ул. Сыромолотова, д. 16 А
(343) 201-51-41

Казань

СЦ "Теплоэнергосервис"
(ИП Станкевич В.Л.)
ул. Сеченова, д. 17
(843) 253-09-11

Краснодар

Сервисный центр (ИП Дуванский А. А.)
ул. Пригородная д. 1/10
(861) 270-80-43, (960) 47-47-227

Красноярск

СЦ "Электроальянс"
(ИП Высоцкий В.А.)
ул. Дудинская, д.1, пом. "В"
(391) 293-54-33, 294-52-82

Москва

ООО "Евросервис"
ул. Шербаковская, д.53,
(495) 640-01-14

Москва

ООО "ОргТехПром"
ул. Профсоюзная, д.121
(495) 649-61-55, 648-51-99

Москва

ООО "Ринструм"
ул. Гришина, д. 18, корп. 2
(495) 443-69-79

Нижний Новгород

СЦ "Империя Инструмента"
(ИП Курышкина С. В.)
ул. Алексеевская д. 24/27
(831) 428-77-07

Нижний Новгород

СЦ "Ага-сервис" (ИП Коптева Т.В.)
ул. Каширская, д. 65
(831) 251-68-76

Омск

ООО "Инструмент Снаб"
ул.10 лет Октября д. 76, офис 310
(3812) 569-002, 385-685

Новосибирск

ООО "БИН-Сервис"
ул. Северный проезд д.7/2,
(383) 299-89-53

Ростов-на-Дону

СЦ "Мастер" (ИП Новиков М. В.)
ул. Доватора, д.118
(863) 278-76-35, 297-95-35

Самара

ООО "Зурбаган"
ул. Красных Коммунаров, д. 17,
литера А1, офис 2
(846) 995-35-70

Санкт-Петербург

ООО "Инфраком"
ул. Циолковского, д.9
(812) 777-0-111, 251-83-39

Ярославль

ООО "ЯрБошСервис"
пр-т. Ленина, д. 29/51
(4852) 73-34-91, 71-40-20, 71-40-30

Оренбург

ИП Ефремов А.А.
пер. Станочный, д. 11
(950) 186-00-63

Тверь

СЦ "Инструмент Сервис"
(ИП Коблицкий В.Н.)
пр. Ленина, д. 7/7
(4822) 444-639

Тольятти

ИП Шамсутдинов Р.И.
Приморский бульвар, д. 45Г
(8482) 423-884

Полный список авторизованных сервисных центров указан на сайте www.hyundai-direct.ru