

Электрический триммер модель 31311



Продавец: ООО «ОМАКС Групп» 143180, Московская область, г.Звенигород, ул.Московская, д.29, оф.218, www.omax.ru

Сделано по заказу и под контролем «ОМАКС Групп» на предприятии: Фуцзян Джулвон Пауа Машинери Ко., Лтд. Адрес: Гантан Индастри энд Трэйд Дистрикт, Фуань, Фуцзян, Китай, 355000

Страна производства: Китай

Класс инструмента: бытовой, использовать исключительно по назначению.

Срок службы: 2 года с даты продажи потребителю

Гарантийный срок: 1 год с даты продажи потребителю

Технические характеристики

Наименование инструмента	Триммер электрический
Модель	31311
Напряжение сети, В	220 – 230
Частота тока, Гц	50
Номинальная потребляемая мощность, Вт	300
Число оборотов холостого хода, об/мин	12 000
Катушка	GT250, толщина лески - 1,2 мм
Ширина захвата, см	25
Длина лески	2 x 2 м
Вес нетто/брутто, кг	1,3 / 1,5
Степень электрической защиты	II
Дата производства	Указана на табличке инструмента
Серийный номер	Указан на табличке инструмента
Уровень шума, дБ(А)	96
Показатели вибрации, м/с ²	2,5

КОМПЛЕКТ ПОСТАВКИ

Наименование	Кол-во, шт
Верхняя часть триммера	1
Нижняя часть триммера	1
Защитный кожух	1
Катушка с леской 1,2 мм	2
Винт для фиксации защитного кожуха	1



Внимание! Перед началом работы с инструментом тщательно изучите инструкцию, ознакомьтесь с конструкцией, способами управления и правилами безопасной работы с триммером. Сохраняйте эту инструкцию и указания для будущего использования. Храните данную

инструкцию вместе с электроинструментом.

Внимание! Соблюдайте указания по применению и технику безопасности!

Изделие протестировано и сертифицировано в соответствии с европейскими стандартами.

Уровень шума определен в соответствии с европейской нормой 2000/14/EC amended by 2005/88/EC, Annex 6

ОБЛАСТЬ ПРИМЕНЕНИЯ

Триммер предназначен для стрижки газонных и сорных трав в частных хозяйствах и не предназначен для коммерческого использования на больших площадях.

Рекомендуется использовать триммер в труднодоступных для газонокосилки местах: под кустами, на склонах, для обработки кромок. Триммер рекомендуется использовать по температуре от 0°C до +40°C.

РАСШИФРОВКА ОБОЗНАЧЕНИЙ НА ЭТИКЕТКАХ И УПАКОВКЕ ИНСТРУМЕНТА:

Знак	Расшифровка знака
	Знак соответствия техническому регламенту. Знак обращения на рынке РФ. Обозначение, служащее для информирования приобретателей о соответствии выпускаемой в обращение продукции требованиям технических регламентов.
	Внимание! Тщательно изучите руководство перед началом работы с электроинструментом! Изучите конструкцию, принципы работы и управления инструментом, правила безопасности. Соблюдайте правила безопасности, описанные в инструкции! Существует риск получения травм, потери жизни или повреждения инструмента в случае несоблюдения требований правил безопасности и настоящей инструкции.

	Соблюдайте дистанцию! Не используйте триммер слишком близко к стенам, не пользуйтесь триммером на гравийных покрытиях. Запрещается работать ближе 5 метров от людей, детей и животных. Возможно поражение вылетающими из зоны работы предметами.
	Перед техническим обслуживанием или чисткой триммера отсоедините вилку от розетки. Если электрический кабель запутался, и Вы пытаетесь его распутать, предварительно отсоедините вилку от розетки. При прекращении работы, даже если Вы оставляете триммер на небольшое время без присмотра, выключайте его и вынимайте вилку из розетки. Следите за положением электрического кабеля. В случае попадания кабеля в область работы триммера и повреждения его режущей леской, сразу же отключите вилку из розетки. НЕ ПРИКАСАЙТЕСЬ К ПОВРЕЖДЕННОМУ КАБЕЛЮ ДО ТОГО МОМЕНТА, ПОКА КАБЕЛЬ НЕ ОТСОЕДИНЕН ОТ СЕТИ.
	Угроза поражения электрическим током. Внимательно изучите главу «Электрическая безопасность», следуйте правилам, указанным в этой главе.
	В инструменте использован принцип двойной электроизоляции, что обеспечивает полную безопасность работ без устройства заземления.
	При работе с инструментом пользуйтесь индивидуальными средствами защиты. Используйте защитные очки, обувь на противоскользящей подошве, средства защиты слуха, надевайте плотную одежду, защищающую кожу от повреждений. Использование индивидуальных средств защиты снижает риск получения травм.
	Соблюдайте условия утилизации: отслужившие свой срок электроинструменты, принадлежности и упаковку следует сдавать на экологически чистую рекуперацию отходов.

	Знак соответствия европейским стандартам и нормативным документам согласно требованиям Директив Евросоюза.
	Маркировка GS – европейская марка, удостоверяющая, что продукция является безопасной и удобной в использовании. Сокращение GS обозначает «Geprüfte Sicherheit», в переводе с немецкого обозначает «Гарантированная Безопасность».
	Не подвергайте инструмент длительному воздействию солнечных лучей и повышенной температуры. Не оставляйте инструмент на улице после использования. Храните триммер в теплом сухом помещении без воздействия солнечных лучей или избыточного искусственного освещения.
	Не подвергайте инструмент воздействию влаги. Не работайте под дождем и не оставляйте инструмент на улице после использования.
	Соблюдайте безопасную дистанцию! Не работайте вблизи людей, животных и препятствий. Ветки, камни и другие предметы, вылетающие из зоны работы триммера, могут ранить стоящих вблизи людей.

УСЛОВИЯ ХРАНЕНИЯ:

Хранить электроинструмент необходимо в сухом помещении, оборудованном специальными стеллажами, полками, ящиками, обеспечивающими его сохранность. Держать вдали от источников повышенных температур и воздействия солнечных лучей. Электроинструмент должен храниться в складских помещениях в упаковке. Без упаковки электроинструмент может храниться только в случае размещения его в один ряд.

Допускается напольное складирование электроинструмента штабелями на евро поддонах (1200x800). При этом высота каждого штабеля не должна превышать 1,2 метра или не более 10 транспортных упаковок. Максимальная нагрузка на штабель 300 кг.

УСЛОВИЯ ТРАНСПОРТИРОВКИ:

Транспортировать электроинструмент необходимо осторожно с соблюдением мер, исключающих возможность его повреждения. В крытых транспортных средствах в соответствии с правилами перевозки грузов, действующими на данном виде транспорта. Высотой не более 2,5 метров, в транспортной упаковке. Запрещается перевозить электроинструмент вместе с металлическими деталями и изделиями.

УСЛОВИЯ УТИЛИЗАЦИИ:

Отслужившие свой срок электроинструменты, принадлежности и упаковку следует сдавать на экологически чистую рекуперацию отходов. Не выбрасывайте электроинструмент в контейнеры для бытовых отходов!

БЕЗОПАСНОСТЬ ЛЮДЕЙ

- Запрещается работать с электроинструментом больным, усталым или находящимся под действием лекарств, наркотических средств и спиртных напитков людям. Будьте внимательны и продумывайте свои действия. Невнимательность, действие алкоголя, наркотиков и некоторых видов лекарств ведут к риску получения травм.
- Перед началом работы убедитесь, что люди, дети и животные находятся на расстоянии более 5 метров от места Вашей работы. Следите за детьми, не позволяйте им играть вблизи зоны работы с триммером. Немедленно прекратите работу, если в зоне действия триммера появились люди, дети или животные. Лицо, управляющее триммером, несет ответственность за любой ущерб, причиненный третьим лицам, попавшим в рабочую зону триммера.
- Храните инструмент в местах, недоступных для детей. Не позволяйте детям играть с инструментом, это может привести к травмам.
- При работе с инструментом пользуйтесь индивидуальными средствами защиты. Используйте защитные очки, маски для защиты органов дыхания, обувь на противоскользящей подошве, средства защиты слуха, защитные шлемы и каски. Использование индивидуальных средств защиты снижает риск получения травм. Будьте внимательны: при работе триммера из рабочей зоны могут вылетать камни, ветки и другие предметы, способные травмировать Вас. Пользуйтесь защитой, работайте в плотной одежде, надежно защищающей кожу от вылетающих предметов, рекомендуется использовать длинные брюки и куртки с длинным рукавом.
- При работе с триммером используйте прочную закрытую обувь. Запрещается косить босиком или в открытой летней обуви.
- Внимательно осматривайте рабочую зону. Перед началом работы уберите камни, палки, провода, веревки и другие посторонние предметы из рабочей зоны. Попадание посторонних предметов в зону работы движущихся частей инструмента может привести к травмам.
- При работе с инструментом следите за тем, чтобы вам было удобно. Правильно распределенная нагрузка позволит вам оставаться в устойчивом положении при возникновении непредвиденных ситуаций и снизит риск получения травм.
- Используйте специально разработанную рабочую одежду. Избегайте надевать слишком свободную одежду, снимите ювелирные украшения, укройте длинные волосы. Следите за тем, чтобы детали одежды или волосы находились на достаточном удалении от движущихся частей инструмента.
- Обратите внимание, что после выключения питания режущая леска или диск продолжают вращаться по инерции еще какое-то время. Будьте осторожны, не прикасайтесь к движущимся частям.
- Триммер не может быть использован детьми до 16 лет, лицами с ограниченными физическими, сенсорными или ответственными способностями, людьми с недостаточным опытом, знаниями, не изучившими данную инструкцию.

**ЭЛЕКТРИЧЕСКАЯ БЕЗОПАСНОСТЬ**

- Перед началом работы с электроинструментом убедитесь, что он будет подключен к источнику питания с напряжением, указанным на этикетке, расположенной на инструменте. Дополнительная информация о напряжении и частоте тока размещена на вилке устройства. Запрещается использовать инструмент, если параметры, указанные на этикетках, не соответствуют параметрам Вашей сети.
- Электроинструмент, предназначенный для работы с напряжением 230 В, может также работать и с напряжением 220 В.
- Инструмент имеет двойную изоляцию, позволяет отказаться от трехжильного заземленного провода и заземленной электро розетки.
- Питание прибора должно осуществляться через устройство защитного отключения с током срабатывания не более 30 мА.
- Убедитесь, что вилка триммера подходит к розетке. Запрещается вносить изменения в конструкцию штепсельной вилки. Использование оригинальных вилок и исправных розеток снижает риск поражения оператора инструмента электрическим током.
- При подключении триммера избегайте контакта с заземленными предметами, старайтесь не прикасаться к водопроводным трубам и т.п.
- Не оставляйте инструмент под дождем. Не пользуйтесь электроинструментом при повышенной влажности. Жидкости, попавшие в инструмент, ведут к повышению опасности поражения электрическим током.
- Используйте шнур триммера только по назначению. Не переносите триммер, держа за шнур. Никогда не тяните шнур, пытайтесь вытащить вилку из розетки. Держите шнур вдали от источника нагрева, масла и острых предметов. Следите, чтобы шнур не попал в зону действия инструмента. Регулярно осматривайте шнур, при повреждении незамедлительно отремонтируйте его в уполномоченной сервисной службе. Поврежденный или спутанный шнур может усилить риск поражения электрическим током.
- При работе вне помещений используйте только удлинители, предназначенные для работы на открытом воздухе, оборудованные специальными влагозащищенными разъемами и утолщенной защитной изоляцией шнура. Регулярно осматривайте удлинители и меняйте поврежденные. Для работы с триммером подходит шнур сечением от 1,5 мм².
- В случае возникновения неисправности, не пытайтесь самостоятельно отремонтировать инструмент, обратитесь к профессиональному персоналу в сервисную мастерскую. Попытки самостоятельно отремонтировать триммер опасны и могут привести к поражению электрическим током.
- Для подключения удлинителя используйте специальный держатель кабеля, прилагаемый к триммеру. Это обеспечит надежную фиксацию кабеля и не позволит вилке триммера выпасть из разъема удлинителя при работе.

ПРАВИЛА БЕЗОПАСНОСТИ ПРИ РАБОТЕ С ТРИММЕРОМ

- Перед подключением триммера к электросети, убедитесь, что вращающиеся части не повреждены, леска и катушка вставлена правильно и надежно.
- Не используйте триммер без установленного защитного пластикового кожуха.



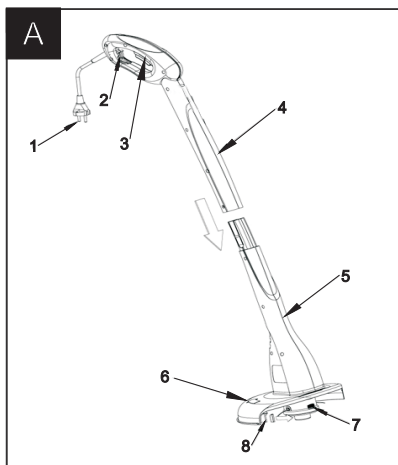
- Всегда удерживайте триммер двумя руками. Никогда не работайте триммером, держа его рабочую часть выше 40 см над землей. Не пытайтесь косить растительность, растущую на вертикальных поверхностях (подпорных стенка, искусственных скалах и т.д.)!
- Никогда не работайте мокрыми руками. Избегайте случайного запуска, не переносите триммер, когда вилка включена в разъем удлинителя!
- Включайте триммер только в вертикальном положении, при этом рабочая часть триммера должна располагаться под углом 15° к поверхности земли (рис. G). Любое другое положение триммера опасно и может привести к травмам.
- Внимательно следите, чтобы режущий механизм не повредил электрический шнур.
- Не прикасайтесь к движущимся деталям, дождитесь полной остановки, особенно опасна вращающаяся леска и диски. Не прикасайтесь к леске и дискам до их полной остановки.
- Пользуйтесь триммером при достаточном естественном или искусственном освещении. Не косите ночью или в сумерках, когда освещение недостаточно.
- Не рекомендуется косить мокрую или влажную траву. Триммеры с нижним расположением двигателя ЗАПРЕЩАЕТСЯ использовать для скашивания мокрой или влажной травы.
- При переходе от одного скашиваемого участка к другому всегда выключайте триммер.
- Перед включением триммера убедитесь, что леска не соприкасается с Вашими руками, ногами и другими частями тела. Скорость вращения лески очень велика, при соприкосновении с кожей вращающаяся леска нанесет серьезные травмы.
- Перед включением приводите триммер в рабочее положение. Если Вы вытянули режущую леску слишком сильно, она будет обрезана автоматически сразу после включения триммера. Обрезанные куски лески вылетают из зоны работы триммера и могут поранить Вас, если Вы не привели триммер в рабочее положение заблаговременно.
- Следите, чтобы крупные твердые предметы не попадали в рабочую зону. При работе вблизи стен и других массивных поверхностей, следите, чтобы леска не соприкасалась с поверхностью - это может повредить триммер. Не используйте триммер для скашивания травы на гравийных дорожках. Камни, вылетающие на большой скорости из рабочей зоны, могут нанести травмы.
- Не допускайте соприкосновения лески с поверхностью земли и других твердых поверхностей – это ведет к быстрому износу лески и увеличивает риск получения травм от вылетающих из рабочей зоны предметов.
- Всегда выключайте триммер и вынимайте вилку из розетки, если Вы оставляете триммер без присмотра, собираетесь поменять леску или катушку с леской, если кабель запутался, перед чисткой триммера, при техническом обслуживании или осмотре триммера.
- ЗАПРЕЩАЕТСЯ работать с триммером, если защитный кожух снят или поврежден.
- Это может привести к травмам.
- ЗАПРЕЩАЕТСЯ включать триммер в закрытых и плохо проветриваемых помещениях или в присутствии легковоспламеняющихся и взрывоопасных веществ (жидкостей, газов и порошков).

КОНСТРУКЦИЯ ТРИММЕРА

Схема триммера представлена на рисунке А. Цифрами на схеме обозначены:

1. кабель сетевого питания
2. держатель кабеля
3. пусковой выключатель
4. часть штанги 1
5. часть штанги 2
6. защитный кожух
7. держатель катушки с леской

нож для автоматического обрезания лески, расположенный на защитном кожухе



СБОРКА ТРИММЕРА

Триммер поставляется в разобранном виде. Для сборки необходимо выполнить следующие действия:

1. Сборка штанги триммера (рис. А)

Вставьте часть штанги 2 (обозначена цифрой 5) в часть штанги 1 (обозначена цифрой 4). Убедитесь, что кабель не будет поврежден при транспортировке.

2. Монтаж защитного кожуха (рис. С)

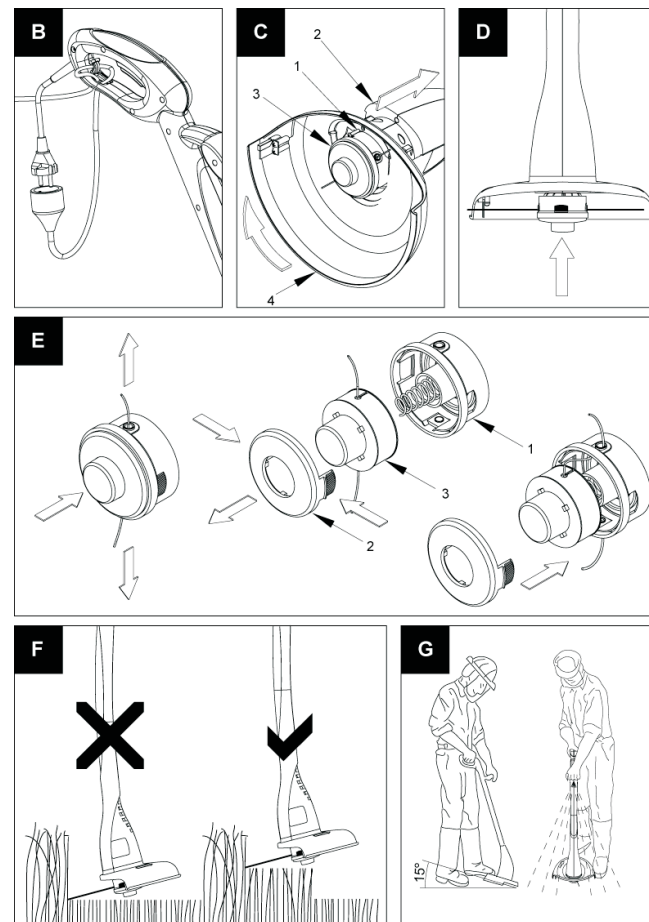
Совместите метки, расположенные на штанге (обозначены цифрой 2), на катушке (обозначены цифрой 3) и защитном кожухе (обозначены цифрой 4). Вставьте защитный кожух в штангу до упора и поверните его в направлении, указанном стрелкой, до совмещения отверстий для винта на штанге и кожухе. Зафиксируйте кожух винтом (обозначен цифрой 1), поставляемым в комплекте с триммером.

Внимание! Во время этой операции будьте осторожны с лезвием ножа, расположенным на защитном кожухе (нож обозначен цифрой 8 на рисунке А). Вы можете пораниться. Внимание! ЗАПРЕЩАЕТСЯ использовать триммер без защитного кожуха! Это жизненно важно для вашей безопасности и безопасности других людей. Использование кожуха также защищает Ваш триммер от случайного повреждения. Несоблюдение этого

правила безопасности не только опасно, но и аннулирует гарантию производителя.

3. Использование держателя кабеля (рис. В)

Ручка оснащена держателем кабеля, который служит для подключения кабеля-удлинителя. Используйте держатель кабеля при работе - это обеспечит надежную фиксацию кабеля и не позволит вилке триммера выпасть из разъема удлинителя.



НАЧАЛО РАБОТЫ С ТРИММЕРОМ

1. До включения триммера в розетку проверьте состояние лески. Помните, что все работы с леской необходимо проводить до включения триммера в розетку. Убедитесь, что нейлоновая леска имеет достаточную длину. Леска должна касаться защитного кожуха или быть немного длиннее. После включения триммера леска будет обрезана автоматически ножом, расположенным на краю кожуха. Если леска имеет недостаточную длину, необходимо нажать на центр держателя катушки,



одновременно вытягивая леску из катушки (рис.Е).

2.Подключите вилку триммера к разъему удлинителя и закрепите шнур удлинителя на ручке триммера (рис.В). Опустите рабочую часть триммера вниз и нажмите на выключатель. Двигатель заработает, длина лески автоматически отрегулируется. Включите триммер перед тем, как поднести его к траве. Леска триммера всегда должна вращаться на максимальной скорости. Если обороты вращения упали из-за столкновения с каким-либо препятствием, отведите триммер в сторону, чтобы он заработал на холостых оборотах, и леска набрала скорость. Работа триммера на пониженных оборотах ведет к его перегрузке и снижению ресурса.

3.При необходимости стрижки травы высотой более 20 см, скашивайте ее в несколько этапов (рис.Ф). Трава, высотой более 20 см может обматываться вокруг корпуса катушки и создавать дополнительную нагрузку на двигатель триммера. При повышении нагрузки на двигатель, он может перегреться и выйти из строя. В случае если трава или другие посторонние предметы все-таки обернулись вокруг движущихся частей триммера, выключите триммер, отсоедините вилку от сети, и освободите движущиеся части триммера от посторонних предметов или травы. Никогда не косите влажную или мокрую траву. Соприкосновение лески с твердыми предметами сокращают срок ее службы и вызывают преждевременный износ. Для защиты лески держите триммер вдали от твердых поверхностей и используйте защитный кожух. Короткая или изношенная леска обладает пониженной режущей способностью. Для восстановления оптимальной длины лески опустите триммер рабочей частью вниз и нажмите на выключатель. Длина лески автоматически восстановится (рис. D).

ВНИМАНИЕ! Короткая или изношенная леска восстанавливает свою длину менее эффективно. Если леска не удлиняется автоматически, отключите питание, вытащите вилку триммера из розетки и вручную вытяните леску из катушки до нужной длины, как описано в пункте 1.

ВНИМАНИЕ! После выключения, леска будет продолжать вращаться в течение нескольких секунд. Будьте внимательны, дождитесь ее остановки!

ЗАМЕНА КАТУШКИ С ЛЕСКОЙ (РИС.Е)

- Отсоедините вилку триммера от разъема удлинителя
- Переверните триммер рабочей частью вверх
- Одной рукой прочно удерживайте основание катушки (обозначено цифрой 1), другой рукой обхватите держатель катушки (обозначено цифрой 2). Утопите клипсы, расположенные по обе стороны держателя катушки (обозначены стрелками по бокам) и вытащите держатель вместе с катушкой (обозначена цифрой 3) из основания.
- Очистите держатель катушки и основание от пыли и остатков травы.
- Вставьте новую катушку в основание. Пропустите леску в боковые отверстия основания.
- Установите держатель, совместите клипсы с отверстиями, слегка надавите на держатель, чтобы клипсы защелкнулись в отверстиях.
- Установите необходимую длину лески (около 10 см), нажав на центр держателя катушки и потянув за концы лески, как это указано в пункте 1 главы «Начало работы с триммером».



- **ВНИМАНИЕ!** Не пытайтесь установить новую леску на пустую катушку! Замените пустую катушку на новую. Требования к катушке: тип – GT250, диаметр лески – 1,2. Использование лески, не предназначенной для данной модели триммера, может стать причиной поломки триммера и привести к аннулированию гарантии производителя.

ПРАВИЛА РАБОТЫ С ТРИММЕРОМ

Тщательно изучите правила безопасности, указанные в начале инструкции. Неукоснительно следуйте рекомендациям данной инструкции. Соблюдение правил безопасности и рекомендаций, приведенных ниже, позволит Вам добиться максимальной эффективности вашего триммера.

Начинайте работать с триммером медленно. Когда вы приобретете больше опыта, вы сможете использовать весь потенциал триммера.

- Включите триммер перед тем, как поднести его к траве.
- Косите траву, перемещая триммер справа налево и медленно идите вперед, удерживая триммер наклоненным вперед примерно на 15° (рис. G).
- При необходимости стрижки очень высокой травы, скашивайте ее в несколько этапов (рис.Ф).
- Никогда не косите влажную или мокрую траву.
- Леска триммера всегда должна вращаться на максимальной скорости. Если обороты вращения упали из-за столкновения с каким-либо препятствием, отведите триммер в сторону, чтобы он заработал на холостых оборотах, и леска набрала скорость. Работа триммера на пониженных оборотах ведет к его перегрузке и снижению ресурса.
- Внимание! Не используйте триммер без защитного кожуха!
- Не работайте с триммером, если удлинитель находится в зоне действия триммера. Электрический шнур всегда должен находиться позади зоны действия триммера.
- Перед началом работ убедитесь, что рабочая область свободна от камней, мусора, проводов и любых других объектов.

ОБСЛУЖИВАНИЕ

- Перед началом техобслуживания инструмента необходимо вынуть вилку сети из штепсельной розетки. Указание: для обеспечения продолжительной и надежной эксплуатации аппарата регулярно выполнять следующие работы по обслуживанию: регулярно проверяйте инструмент на очевидные дефекты, например разболтавшиеся крепления и изношенные или поврежденные части.
- После каждого использования проверяйте пластиковые детали и защитный кожух на повреждения. Перед каждым использованием выполняйте необходимые работы по техобслуживанию или ремонту. При работах, требующих снятия защитного кожуха, соблюдайте правильность его установки.
- Соблюдайте рекомендации по рекомендованной толщине лески, находящиеся в таблице «Технические характеристики». Применяйте только леску рекомендованной толщины, изготовленную из нейлона. Не используйте металлическую леску!
- Если Вы выключили триммер и собираетесь продолжить работу, перед следующим включением рекомендуется убедиться, что леска или диск полностью остановились – эта мера предосторожности продлит срок службы Вашего инструмента.



- Содержите триммер в чистоте. После каждого использования разбирайте узел крепления катушки и очищайте инструмент от грязи и остатков травы. Следите за чистотой вентиляционных отверстий. Регулярная чистка продлит срок службы Вашего триммера.
- Для чистки используйте тщательно отжатую ткань, смоченную горячей водой, и мягкую щетку для очистки триммера от травы. Не пользуйтесь распылителями жидкостей и не допускайте попадания влаги внутрь триммера.
- Не допускайте попадания воды внутрь триммера, не используйте моющие средства или растворители, они могут легко разрушить пластик.
- Своевременно проводите профилактические работы.
- Если лезвие, установленное на защитном кожухе, затупилось и больше не выполняет свою функцию, обратитесь в авторизованный сервисный центр. **ВНИМАНИЕ!** Лезвием можно пораниться. Соблюдайте осторожность!
- Доверяйте ремонт триммера только квалифицированному персоналу.
- Используйте для ремонта только оригинальные или рекомендованные производителем запасные части.
- В случае поломки инструмента обращайтесь в сервисные центры, указанные в гарантийном талоне.

УСТРАНЕНИЕ НЕИСПРАВНОСТЕЙ

ВНИМАНИЕ! Перед каждой операцией отключайте питание – вынимайте вилку из розетки!

1. Если триммер вибрирует:

- снимите катушку и очистите катушку, держатель и основание, тщательно удаляя траву, пыль и мусор.
- если вибрация сохраняется и после сборки, замените катушку новой.
- в случае если проблема не исчезнет, необходимо проверить триммер в авторизованном сервисном центре.

2. Если триммер не запускается:

- проверьте все электрические соединения,
- убедитесь, что не сработала автоматическая защита,
- проверьте, не перегорел предохранитель в электрической системе.
- если все вышеперечисленные действия не помогают Вам установить причину потери работоспособности инструмента, обратитесь в сертифицированный сервисный центр. Перечень сертифицированных сервисных центров находится в гарантийном талоне.

РЕКОМЕНДАЦИИ ПО ХРАНЕНИЮ

- Перед отправкой триммера на длительное хранение тщательно очистите его от пыли, грязи и остатков травы. Разберите и очистите механизм крепления катушки с леской (см. пункт Обслуживание). Высушите триммер, это предотвратит опасность появления плесени.
- Храните триммер в недоступном для детей, сухом месте, в вертикальном положении.
- Избегайте помещений со слишком высокой или низкой температурой.
- Оберегайте триммер от прямых солнечных лучей. Лучше хранить триммер в темноте или слабоосвещенном помещении.



- Не храните триммер в полиэтиленовом пакете, это может способствовать повышению влажности, что нежелательно для электрического инструмента.
- Не храните триммер горизонтально. Повесьте его за верхнюю рукоятку так, чтобы защитный кожух не соприкасался со стеной. При неправильном хранении или длительном соприкосновении со стеной пластиковый кожух может изменить свою форму, что отрицательно скажется на его размерах и безопасности использования триммера.

OMAX сохраняет за собой право внесения изменений в конструкцию и технические характеристики своей продукции без предварительного извещения.