

Пылеуловитель с лазерным уровнем модель 50001



Продавец: ООО «ОМАКС Групп» 143180, Московская область, г.Звенигород, ул.Московская, д.29, оф.218, www.omax.ru

Сделано по заказу и под контролем «ОМАКС Групп» на предприятии: ЧЖЕЦЗЯН ХАЙФАЙНЕ ИНТЕРНЕШНЛ ЭНТЕРПРАЙСЕ Ко, ЛТД

Адрес: 3/Ф, Блок А, Централ Плаза, ул.Дунгуань (Южная часть), Цзясин, Чжэцзян

Страна производства: Китай

Класс инструмента: бытовой, использовать исключительно по назначению.

Срок службы: 2 года с даты продажи потребителю

Гарантийный срок: 1 год с даты продажи потребителю

Технические характеристики

Наименование инструмента	Пылеуловитель с лазерным уровнем
Модель	50001
Максимальный диаметр сверла, мм	10
Диапазон действия лазера, м	5
Выходная мощность лазера, мВт	менее 1
Длина волны излучения, нм	650
Напряжение, В	4,5
Класс инструмента	бытовой
Вес нетто/брутто, кг	0,39 / 0,43
Дата производства	Указана на табличке инструмента
Серийный номер	Указан на табличке инструмента
Уровень шума (звуковое давление), дБ(А)	20
Вибрация (виброускорение), м/с ²	<2,5

КОМПЛЕКТ ПОСТАВКИ

Наименование	Количество
Пылеуловитель с лазерным уровнем	1
Батарейки 1,5 В	3
Инструкция	1



Внимание! Перед началом работы с инструментом тщательно изучите инструкцию, ознакомьтесь с конструкцией, способами управления и правилами безопасной работы с инструментом. Сохраняйте эту инструкцию и указания для будущего использования. Храните данную инструкцию вместе с электроинструментом.

Внимание! Соблюдайте указания по применению и технику безопасности!

Изделие протестировано и сертифицировано в соответствии с европейскими стандартами.





Уровень шума определен в соответствии с европейской нормой 2000/14/EC amended by 2005/88/EC, Annex 6

ОБЛАСТЬ ПРИМЕНЕНИЯ

Пылеуловитель с лазерным уровнем предназначен для сбора отходов, образующихся при сверлении отверстий в различных поверхностях. Наличие системы вакуумного крепления на разных поверхностях и лазерного уровня, пылеуловитель значительно облегчает процесс сверления и повышает точность работ. Инструмент является бытовым и предназначен для выполнения небольших объемов работ. Рекомендуется использовать инструмент при температуре от +0°C до +40°C. Запрещается использовать инструмент в целях, для которых он не предназначен.

РАСШИФРОВКА ОБОЗНАЧЕНИЙ НА ЭТИКЕТКАХ И УПАКОВКЕ ИНСТРУМЕНТА:

Знак	Расшифровка знака
	Знак соответствия техническому регламенту. Знак обращения на рынке РФ. Обозначение, служащее для информирования приобретателей о соответствии выпускаемой в обращение продукции требованиям технических регламентов.
	Внимание! Тщательно изучите руководство перед началом работы с электроинструментом! Изучите конструкцию, принципы работы и управления инструментом, правила безопасности. Соблюдайте правила безопасности, описанные в инструкции! Существует риск получения травм, потери жизни или повреждения инструмента в случае несоблюдения требований правил безопасности и настоящей инструкции.
	При работе с инструментом пользуйтесь индивидуальными средствами защиты. Используйте защитные очки, обувь на противоскользящей подошве, средства защиты слуха и органов дыхания, надевайте плотную одежду, защищающую кожу от повреждений. Использование индивидуальных средств защиты снижает риск получения травм.
	Знак соответствия европейским стандартам и нормативным документам согласно требованиям Директив Евросоюза.

	<p>Соблюдайте условия утилизации: отслужившие свой срок электроинструменты, принадлежности и упаковку следует сдавать на экологически чистую рекуперацию отходов.</p>
	<p>Не подвергайте инструмент длительному воздействию солнечных лучей и повышенной температуры. Не оставляйте инструмент на улице после использования. Храните инструмент в теплом сухом помещении без воздействия солнечных лучей или избыточного искусственного освещения.</p>
	<p>Не подвергайте инструмент воздействию влаги. Не работайте под дождем и не оставляйте инструмент на улице после использования.</p>
	<p>ВНИМАНИЕ! Ваш инструмент оборудован лазерной направляющей, будьте осторожны при работе с лазером! Не направляйте луч на людей или животных! Избегайте ситуаций, когда луч может попасть Вам в глаза, даже в том случае, когда расстояние между источником света и Вашими глазами кажется достаточно большим - Вы можете получить ожог органов зрения.</p>

УСЛОВИЯ ХРАНЕНИЯ:

Хранить электроинструмент необходимо в сухом помещении, оборудованном специальными стеллажами, полками, ящиками, обеспечивающими его сохранность. Держать вдали от источников повышенных температур и воздействия солнечных лучей.

Электроинструмент должен храниться в складских помещениях в упаковке. Без упаковки электроинструмент может храниться только в случае размещения его в один ряд.

Допускается напольное складирование электроинструмента штабелями на евро поддонах (1200x800). При этом высота каждого штабеля не должна превышать 1,2 метра или не более 10 транспортных упаковок. Максимальная нагрузка на штабель 300 кг.

УСЛОВИЯ ТРАНСПОРТИРОВКИ:

Транспортировать электроинструмент необходимо осторожно с соблюдением мер, исключающих возможность его повреждения. В крытых транспортных средствах в соответствии с правилами перевозки грузов, действующими на данном виде транспорта. Высотой не более 2,5 метров, в транспортной упаковке. Запрещается перевозить электроинструмент вместе с металлическими деталями и изделиями.

УСЛОВИЯ УТИЛИЗАЦИИ:

Отслужившие свой срок электроинструменты, принадлежности и упаковку следует сдавать на экологически чистую рекуперацию отходов. Не выбрасывайте электроинструмент в контейнеры для бытовых отходов!

БЕЗОПАСНОСТЬ ЛЮДЕЙ

- Запрещается работать с инструментом больным, усталым или находящимся под действием лекарств, наркотических средств и спиртных напитков людям. Будьте внимательны и продумывайте свои действия. Невнимательность, действие алкоголя, наркотиков и некоторых видов лекарств ведут к риску получения травм.
- Храните инструмент в местах, недоступных для детей. Не позволяйте детям играть с инструментом, это может привести к травмам.
- При работе с инструментом следите, чтобы движущиеся части или рабочие насадки не касались Вашей кожи или каких-либо частей тела. Держите руки подальше от рабочей области. Контакт с движущимися частями или рабочими насадками может вести к получению травм.
- Перед началом работы убедитесь, что люди, дети и животные находятся на достаточном расстоянии от места Вашей работы. Следите за детьми, не позволяйте им играть вблизи

работающего электроинструмента. Лицо, управляющее инструментом, несет ответственность за любой ущерб, причиненный третьим лицам, пострадавшим от электроинструмента.

- При работе с инструментом пользуйтесь индивидуальными средствами защиты. Используйте защитные очки, маски для защиты органов дыхания, обувь на противоскользящей подошве, средства защиты слуха, защитные шлемы и каски. Использование индивидуальных средств защиты снижает риск получения травм.
- Держите рабочее место в чистоте. Убирайте неиспользуемые инструменты из рабочей зоны. Перед включением инструмента убедитесь, что в рабочей зоне не находятся установочные или гаечные ключи, а также другие инструменты. Попадание ручного инструмента в зону работы движущихся частей инструмента может привести к травмам.
- При работе с инструментом следите за тем, чтобы вам было удобно. Правильно распределенная нагрузка позволит вам оставаться в устойчивом положении при возникновении непредвиденных ситуаций и снизит риск получения травм.
- Используйте специально разработанную рабочую одежду. Избегайте надевать слишком свободную одежду, снимите ювелирные украшения, укройте длинные волосы. Следите за тем, чтобы детали одежды или волосы находились на достаточном удалении от движущихся частей инструмента.
- Никогда не обрабатывайте поверхности, содержащие асбест. Асбестовая пыль крайне опасна для здоровья и может вызывать рак.
- Инструмент не может быть использован детьми до 16 лет, лицами с ограниченными физическими, сенсорными или умственными способностями, людьми с недостаточным опытом, знаниями, не изучившими данную инструкцию.
- **Ваш инструмент оборудован лазерной направляющей, будьте осторожны при работе с лазером! Не направляйте луч на людей или животных! Избегайте ситуаций, когда луч может попасть Вам в глаза, даже в том случае, когда расстояние между источником света и Вашими глазами кажется достаточно большим - Вы можете получить ожог органов зрения.**

МЕРЫ ПРЕДОСТОРОЖНОСТИ ПРИ РАБОТЕ С ИНСТРУМЕНТОМ

- Старайтесь внимательно следить и ухаживать за инструментом. Регулярно проверяйте работоспособность инструмента, следите за отсутствием внешних и внутренних повреждений, наличием косвенных признаков неправильной работы внутренних механизмов и наличием посторонних шумов при работе инструмента. При обнаружении поломок и повреждений, они должны быть устранены до начала работы для исключения риска несчастных случаев.
- Ни при каких обстоятельствах не пытайтесь работать неисправным инструментом, даже если это возможно.
- Следите за состоянием инструмента. Рукоятки должны быть сухими, на них не должно быть следов масла и смазки.
- Проверяйте инструмент на наличие дисбаланса или блокировки движущихся частей, поломок деталей и других проблем, способных повлиять на эксплуатацию инструмента; в случае выявления повреждений инструмент следует отремонтировать перед использованием. Во многих случаях травмы вызваны ненадлежащим техническим обслуживанием инструментов.
- Используйте инструмент и оснастку только в соответствии с инструкцией. Использование инструмента при выполнении работ, для которых он не предназначен, может привести к несчастному случаю.
- **ЗАПРЕЩАЕТСЯ** включать инструмент в присутствии легковоспламеняющихся и взрывоопасных веществ (жидкостей, газов и порошков).

РАБОЧЕЕ МЕСТО

- Избегайте беспорядка на рабочем месте. Работайте в хорошо освещенном помещении. Беспорядок и плохая освещенность могут стать причиной несчастного случая.
- Запрещается работать в условиях повышенной взрывоопасности, в запыленных помещениях, в помещениях с горючими жидкостями и воспламеняющимися газами. При



работе электроинструмента возможно образование искр, способных привести к взрывам пыли и паров горючих жидкостей, а также к воспламенению горючих материалов.

- Следите за чистотой рабочего места. Смеси некоторых материалов и пыль цветных металлов способны воспламеняться и взрываться.
- В зоне работы электроинструмента запрещается находиться детям, животным и посторонним лицам, отвлекающим оператора от работы. Будьте внимательны, следите за своими действиями. Невнимательность при работе с электроинструментом может привести к травмам.

ВНИМАНИЕ! Использование вспомогательных принадлежностей или приспособлений, не рекомендованных в настоящей инструкции, может стать причиной травм!

СЕРВИС

- Своевременно проводите профилактические работы, содержите инструмент в чистоте. Регулярно удаляйте накопившуюся пыль, особое внимание уделяйте очистке вентиляционных отверстий на корпусе инструмента.
- Корпус инструмента следует очищать влажной ветошью, использование растворителей не допускается. После очистки следует полностью высушить инструмент.
- Доверяйте ремонт инструмента только квалифицированному персоналу в сертифицированном сервисном центре.
- Используйте для ремонта только оригинальные или рекомендованные производителем запасные части.
- В случае поломки инструмента обращайтесь в сертифицированные сервисные центры, указанные в гарантийном талоне.
- Если инструмент долго находился на холоде, перед использованием дайте ему нагреться до комнатной температуры.

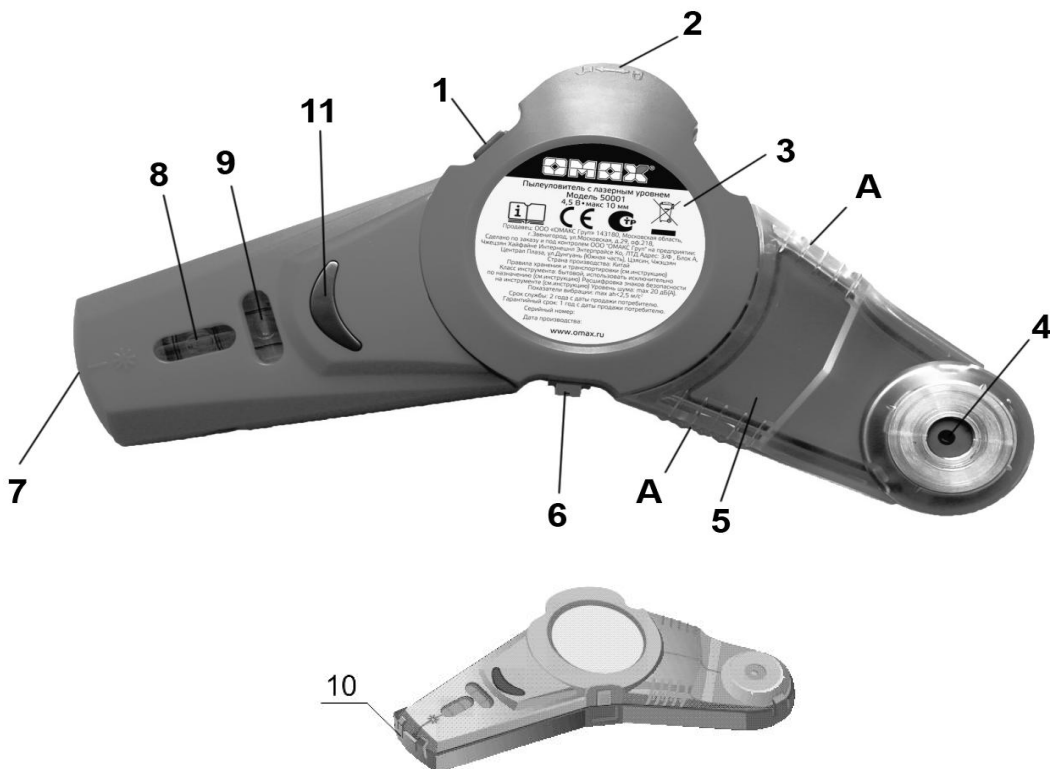
ПРАВИЛА БЕЗОПАСНОСТИ ПРИ РАБОТЕ ИНСТРУМЕНТОМ

- Соблюдайте общие правила работы с инструментом (внимательно прочитайте пункты «БЕЗОПАСНОСТЬ ЛЮДЕЙ» и «МЕРЫ ПРЕДОСТОРОЖНОСТИ ПРИ РАБОТЕ С ИНСТРУМЕНТОМ»).
- Конструкция инструмента не предусматривает попадания влаги внутрь корпуса. Запрещается использовать какие-либо жидкости при работе с инструментом.
- Обращайте особое внимание на наличие хорошей вентиляции. При работе с инструментом существует опасность вдыхания пыли, содержащей опасные для здоровья вещества. Также некоторые виды пыли взрывоопасны. Искры, сопутствующие работе машин могут стать причиной пожара или взрыва.
- Некоторые виды пыли могут вызывать аллергические реакции не только при вдыхании, но и при прикосновении. Рекомендуется использовать маску для защиты органов дыхания и перчатки для защиты рук.
- Для работ с материалами, содержащими соединения свинца, используйте защитные маски, предназначенные для защиты от соединений свинца. Весь персонал, находящийся в помещении, где ведется работа, должен использовать специальные маски для защиты органов дыхания. Соединения свинца, свинцовая пыль, пары свинца опасны для здоровья. Дети и беременные женщины не должны находиться в помещениях, в воздухе которых распылены соединения свинца. Запрещается принимать пищу, пить и курить в помещениях, загрязненных парами свинца.
- При работе обращайте внимание на расположение скрытой электропроводки и других коммуникаций. Для определения места расположения скрытой проводки и коммуникаций используйте металлоискатели и другое специальное оборудование. В случае отсутствия соответствующего оборудования, обратитесь в местные коммунальные службы для получения плана расположения проводки и коммуникаций. Нарушение целостности скрытой электропроводки может привести к опасности возникновения пожара и поражения работающего электрическим током. Повреждение газовых коммуникаций ведет к опасности возникновения пожара и взрыва. Разрушение водопроводных труб может привести к возможности затопления и нанесения вреда имуществу.

- Пылеуловитель может использоваться с электрическими дрелями и шурупвертами. Соблюдайте правила работы и безопасности с электрическими дрелями. Внимательно читайте инструкции к Вашему инструменту и неукоснительно соблюдайте их рекомендации.
- Старайтесь держать дрель за изолированные поверхности рукояток. В случае возникновения непредвиденных обстоятельств: повреждении скрытой электропроводки и вызванного этим контакта рабочего инструмента с токоведущими магистралями, металлические части инструмента могут оказаться под напряжением.
- Всегда дожидайтесь полной остановки движущихся частей дрели прежде, чем выпустить инструмент из рук. Неполная остановка рабочих частей инструмента может привести к травме.

КОНСТРУКЦИЯ ИНСТРУМЕНТА

Извлеките инструмент и принадлежности из упаковки. Внимательно изучите устройство по прилагаемой инструкции.



1. Кнопка быстрого отключения вакуумного крепления
 2. Указатель направления движения для демонтажа крышки отсека батареек
 3. Крышка отсека батареек
 4. Отверстие для сверла
 5. Пластиковый пылесборник
 6. Выключатель
 7. Место расположения лазерного указателя
 8. Горизонтальный уровень
 9. Вертикальный уровень
 10. Защитный кожух
 11. Кнопка включения/выключения лазерного указателя
- Буквой «А» помечены места расположения крепежных лапок пылесборника

ИСПОЛЬЗОВАНИЕ ПЫЛЕУЛОВИТЕЛЯ

Подготовка к работе

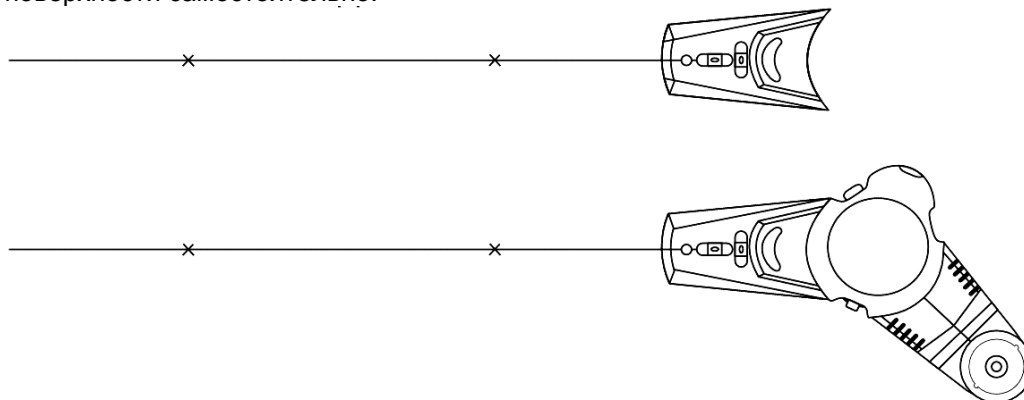
Пылеуловитель работает от 2-х батареек пальчикового типа: LR6 AA 1.5 В. Лазерная направляющая работает от 3-х плоских батареек типа GРА76. Перед началом работы прочтите раздел «Замена батареек» и проверьте наличие и работоспособность батарей в приборе.

Пылеуловитель комплектуется защитным кожухом, защищающим прибор от внешних воздействий, а также служащим для удобного хранения пылеуловителя на стене. Пылеуловитель фиксируется в кожухе до щелчка и легко вынимается из кожуха. До начала работы необходимо снять защитный кожух.

Разметка

- Включите лазерную направляющую с помощью кнопки включения (11).
- **ВНИМАНИЕ!** Будьте осторожны при работе с лазерной направляющей. Внимательно прочитайте правила безопасности, приведенные выше. Никогда не направляйте лазерный луч на людей и животных.
- Выберите высоту, на которой Вы планируете сверлить отверстия.
- Установите прибор на рабочую поверхность. Отцентрируйте его с помощью жидкостных уровней (8) и (9). Для получения горизонтальной линии необходимо отцентрировать прибор по горизонтальному уровню, для получения вертикальной линии – по вертикальному уровню. На рабочей поверхности появится ровная прямая линия, прочерченная лазерной направляющей.
- Включите пылеуловитель с помощью кнопки (6). Прибор будет удерживаться на рабочей поверхности за счет разряжения воздуха под его основанием. Вы сможете выпустить прибор из рук и заняться разметкой отверстий.
- Сделайте разметку отверстий по линии, созданной лазерной направляющей.

Примечание: блок лазерной направляющей может быть отсоединен от пылеуловителя и использоваться отдельно. Однако в этом случае блок не будет удерживаться на рабочей поверхности самостоятельно.



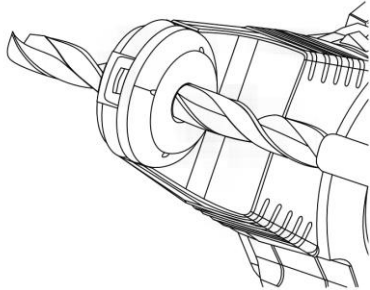
- После окончания разметки выключите лазерную направляющую с помощью кнопки (11).
- Затем выключите пылеуловитель кнопкой (6).
- Для демонтажа пылеуловителя с рабочей поверхности нажмите кнопку быстрого отключения вакуумного крепления (1). Нажимая кнопку (1) придерживайте прибор рукой. В момент срабатывания кнопки разряжение воздуха исчезнет, и прибор не будет удерживаться на рабочей поверхности. Если Вы не будете удерживать пылеуловитель в этот момент, он может упасть на пол и разбиться.

Сверление отверстий

- Поместите пылеуловитель на рабочую поверхность так, чтобы отверстие для сверла располагалось строго над сделанной Вами на стене отметкой.
- Включите пылеуловитель с помощью кнопки (1). Подождите несколько секунд, чтобы пылеуловитель надежно зафиксировался на стене. Слегка нажмите на прибор, для проверки надежности крепления пылеуловителя на рабочей поверхности.

ВНИМАНИЕ! Максимальный диаметр используемого с пылеуловителем сверла – не более 10 мм!

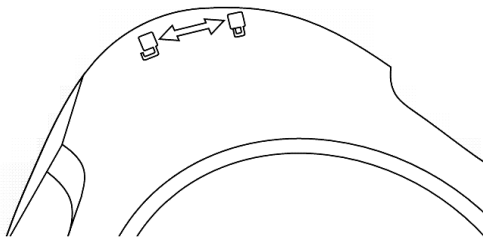
- Вставьте сверло в отверстие для сверла и сделайте отверстие. Не выключайте пылеуловитель до момента окончания сверления. Мотор пылеуловителя будет создавать разрежение под корпусом пылеуловителя, удерживая его на месте. Благодаря резиновому уплотнителю пылеуловитель надежно прилегает к области вокруг отверстия. Вся пыль и отходы сверления гарантированно попадают в контейнер пылесборника.



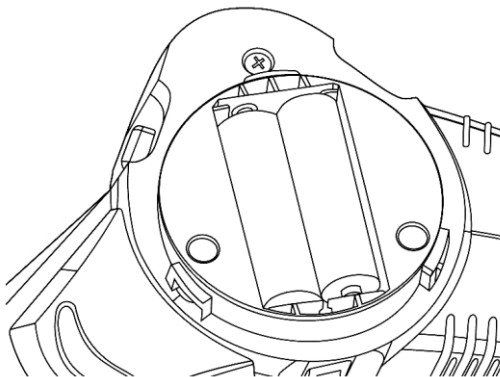
- После окончания сверления выключите дрель и отложите ее в сторону.
- Придерживая пылеуловитель рукой, выключите прибор. Нажмите кнопку (6) и снимите пылеуловитель с рабочей поверхности.
- Нажмите на крышку пылесборника в месте расположения крепежных лапок на обеих сторонах пылесборника (А).
- Очистите пылесборник от пыли.

Замена батарей пылеуловителя

Пылеуловитель работает от 2-х батареек пальчикового типа: LR6 AA 1.5 В. Батарейный отсек расположен на лицевой части прибора. Направление вращения крышки батарейного отсека (2) показано на схеме.



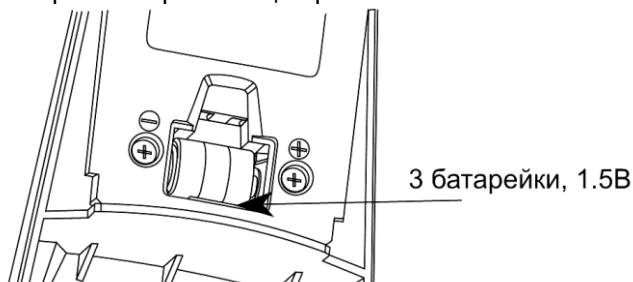
Соблюдайте полярность при замене батарей.



Не оставляйте прибор на холоде или жаре, т.к. электролит может вытечь из батарей и повредить механизм.

Замена батарей лазерной направляющей

Батарейный отсек лазерной направляющей расположен на задней части пылеуловителя. Лазерная направляющая работает от 3-х плоских батареек типа GРА76.



Откройте крышку батарейного отсека. Замените батареи. Обратите внимание на полярность.

ОБСЛУЖИВАНИЕ И ЧИСТКА

Необходимо чистить инструмент регулярно, желательно сразу же после использования. Держите вентиляционные отверстия в чистоте, тщательно очищайте их от пыли и других загрязнений. Если это необходимо, используйте мягкую влажную ткань для очистки пыли и грязи с вентиляционных отверстий. Никогда не используйте бензин, растворители, кислоты и другие агрессивные жидкости для очистки инструмента.

ВОЗМОЖНЫЕ ПРИЧИНЫ НЕИСПРАВНОСТЕЙ

Проблема	Возможная причина	Методы устранения
Двигатель пылеуловителя не запускается	<ol style="list-style-type: none"> 1. Питание не подается на двигатель 2. Сломан выключатель 	<ol style="list-style-type: none"> 1. Проверьте наличие и работоспособность батарей в батарейном отсеке пылеуловителя 2. Обратитесь в сервисный центр для замены выключателя
Лазерная направляющая не включается	<ol style="list-style-type: none"> 1. Питание не подается на механизм лазера 2. Сломан выключатель 	<ol style="list-style-type: none"> 1. Проверьте наличие и работоспособность батарей в батарейном отсеке лазерной направляющей 2. Обратитесь в сервисный центр
Пылеуловитель плохо крепится к стене	<ol style="list-style-type: none"> 1. Загрязнен уплотнитель на задней части пылеуловителя 	<ol style="list-style-type: none"> 1. Очистите уплотнитель с помощью слегка влажной губки и дайте ему просохнуть

В случае возникновения других неисправностей, в том числе появления посторонних шумов, запаха дыма и т.д., немедленно прекратите эксплуатацию инструмента и обратитесь в сертифицированный сервисный центр.

Ремонт электроинструмента должен производиться в сертифицированных сервисных центрах. Любое вмешательство в механизм неквалифицированного персонала может привести к серьезным поломкам, возникновению опасности поражения электрическим током и получению травм.

РЕКОМЕНДАЦИИ ПО ХРАНЕНИЮ

- Перед отправкой инструмента на длительное хранение тщательно очистите его от пыли и грязи, убедитесь, что влага не попадает на инструмент, а помещение для хранения инструмента является сухим.
- Храните инструмент в недоступном для детей, сухом месте.
- Избегайте помещений со слишком высокой или низкой температурой. Температура хранения инструмента должна быть от +5°C до +40°C.
- Оберегайте инструмент от прямых солнечных лучей. Лучше хранить инструмент в темноте или слабоосвещенном помещении.
- Не храните инструмент в полиэтиленовом пакете, это может способствовать повышению влажности, что нежелательно для электрического инструмента.



OMAX сохраняет за собой право внесения изменений в конструкцию и технические характеристики своей продукции без предварительного извещения.

Информация о гарантии

Условия гарантийного обслуживания и список сертифицированных сервисных центров указаны в гарантийном талоне, выдаваемом при покупке инструмента.

В случае нарушения требований данной инструкции и правил эксплуатации, профилактического обслуживания или хранения инструмента в гарантийном ремонте может быть отказано.