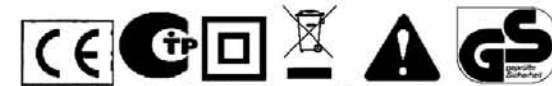


Перфоратор модель 04614



Продавец: ООО «ОМАКС Групп» 143180, Московская область, г.Звенигород, ул.Московская, д.29, оф.218, www.omax.ru

Сделано по заказу и под контролем «ОМАКС Групп» на предприятии: СКТ ЭЛЕКТРИК МАШИНЕ Ко, ЛТД, Адрес: №18, 3-ая улица Хуанглонг, Хуанглонг Индустриал Парк, Шуй, Чжэцзян

Страна производства: Китай

Класс инструмента: бытовой, использовать исключительно по назначению.

Срок службы: 2 года с даты продажи потребителю

Гарантийный срок: 1 год с даты продажи потребителю

Технические характеристики

Наименование инструмента	Перфоратор
Модель	04614
Мощность, Вт	850
Скорость вращения без нагрузки, об/мин	0-1100
Частота ударов, уд/мин	0-5100
Система крепления буров	SDS-PLUS
Максимальный диаметр сверления по металлу	13
Максимальный диаметр сверления по бетону	24
Максимальный диаметр сверления по дереву	40
Энергия удара, Дж	2,5
Номинальное напряжение, В	220-230
Частота сети, Гц	50
Класс инструмента	Бытовой
Вес нетто/брутто, кг	4,0 / 4,2
Степень электрической защиты	II
Дата производства	Указана на табличке инструмента
Серийный номер	Указан на табличке инструмента
Уровень шума (звуковое давление), дБ(А)	91,8
Вибрация (виброускорение), м/с ²	<2,5

КОМПЛЕКТ ПОСТАВКИ

Наименование	Количество
Перфоратор	1
Дополнительная рукоятка	1
Буры 8/10/12x150 мм	3
Зубило 14x250 мм	1
Пика 14x250 мм	1
Ограничитель глубины сверления	1
Инструкция	1
Кейс	1



Внимание! Перед началом работы с инструментом тщательно изучите инструкцию, ознакомьтесь с конструкцией, способами управления и правилами безопасной работы с инструментом. Сохраняйте эту инструкцию и указания для будущего использования. Храните данную инструкцию вместе с электроинструментом.

Внимание! Соблюдайте указания по применению и технику безопасности!

Изделие протестировано и сертифицировано в соответствии с европейскими стандартами.

Уровень шума определен в соответствии с европейской нормой 2000/14/EC amended by 2005/88/EC, Annex 6

ОБЛАСТЬ ПРИМЕНЕНИЯ

Перфоратор предназначен для ударного и безударного сверления кирпича, бетона, дерева, камня, металла, керамики, композитных, пластиковых и других материалов. Инструмент является бытовым и предназначен для выполнения небольших объемов работ. Рекомендуется использовать инструмент при температуре от +0°C до +40°C. Запрещается использовать инструмент в целях, для которых он не предназначен.

РАСШИФРОВКА ОБОЗНАЧЕНИЙ НА ЭТИКЕТКАХ И УПАКОВКЕ ИНСТРУМЕНТА:

Знак	Расшифровка знака
	Знак соответствия техническому регламенту. Знак обращения на рынке РФ. Обозначение, служащее для информирования приобретателей о соответствии выпускаемой в обращение продукции требованиям технических регламентов.
	Внимание! Тщательно изучите руководство перед началом работы с электроинструментом! Изучите конструкцию, принципы работы и управления инструментом, правила безопасности. Соблюдайте правила безопасности, описанные в инструкции! Существует риск получения травм, потери жизни или повреждения инструмента в случае несоблюдения требований правил безопасности и настоящей инструкции.
	При работе с инструментом пользуйтесь индивидуальными средствами защиты. Используйте защитные очки, обувь на противоскользящей подошве, средства защиты слуха и органов дыхания, надевайте плотную одежду, защищающую кожу от повреждений. Использование индивидуальных средств защиты снижает риск получения травм.

В случае возникновения других неисправностей, в том числе появления посторонних шумов, запаха дыма и т.д., немедленно прекратите эксплуатацию инструмента и обратитесь в сертифицированный сервисный центр.

Ремонт электроинструмента должен производиться в сертифицированных сервисных центрах. Любое вмешательство в механизм неквалифицированного персонала может привести к серьезным поломкам, возникновению опасности поражения электрическим током и получению травм.

РЕКОМЕНДАЦИИ ПО ХРАНЕНИЮ

- Перед отправкой инструмента на длительное хранение тщательно очистите его от пыли и грязи, убедитесь, что влага не попадает на инструмент, а помещение для хранения инструмента является сухим.
- Храните инструмент в недоступном для детей, сухом месте.
- Избегайте помещений со слишком высокой или низкой температурой. Температура хранения инструмента должна быть от +5°C до +40°C.
- Оберегайте инструмент от прямых солнечных лучей. Лучше хранить инструмент в темноте или слабоосвещенном помещении.
- Не храните инструмент в полиэтиленовом пакете, это может способствовать повышению влажности, что нежелательно для электрического инструмента.

OMAX сохраняет за собой право внесения изменений в конструкцию и технические характеристики своей продукции без предварительного извещения.

Информация о гарантии

Условия гарантийного обслуживания и список сертифицированных сервисных центров указаны в гарантийном талоне, выдаваемом при покупке инструмента.

В случае нарушения требований данной инструкции и правил эксплуатации, профилактического обслуживания или хранения инструмента в гарантийном ремонте может быть отказано.

Всегда фиксируйте малогабаритные обрабатываемые детали в тисках или аналогичных зажимных приспособлениях.

7. Угроза блокировки и повреждения бура

Не сверлите материалы, в которых могут присутствовать скрытые гвозди или другие предметы, которые могут привести к блокировке или поломке бура.

ОБСЛУЖИВАНИЕ И ЧИСТКА

Внимание! Перед выполнением любых работ по обслуживанию и чистке инструмента выключите инструмент и отсоедините его от сети.

Необходимо чистить инструмент регулярно, желательно сразу же после использования.

Держите вентиляционные отверстия в чистоте, тщательно очищайте их от пыли и других загрязнений. Если это необходимо, используйте мягкую влажную ткань для очистки пыли и грязи с вентиляционных отверстий. Никогда не используйте бензин, растворители, кислоты и другие агрессивные жидкости для очистки инструмента.

Для тщательной очистки инструмента от пыли можно использовать пылесос.

Никогда не используйте острые предметы для очистки инструмента. Не позволяйте жидкости попадать внутрь корпуса.

Помните, что вентиляционные отверстия инструмента должны быть всегда чистыми, чтобы воздух свободно поступал внутрь инструмента для охлаждения механизма.

ВОЗМОЖНЫЕ ПРИЧИНЫ НЕИСПРАВНОСТЕЙ

Проблема	Возможная причина	Методы устранения
Двигатель не запускается	<ol style="list-style-type: none"> 1. Нет напряжения в сети 2. Сломан выключатель 3. Поврежден сетевой шнур или удлинитель 4. Угольные щетки износились 5. Сработал предохранитель или автоматический выключатель на щитке 	<ol style="list-style-type: none"> 1. Проверьте наличие напряжения в сети 2. Обратитесь в сервисный центр для замены выключателя 3. Проверьте сетевой шнур и удлинитель. Для замены сетевого шнура обратитесь в мастерскую. 4. Замените угольные щетки 5. Проверьте наличие напряжения на щитке
Повышенное искрение на коллекторе	<ol style="list-style-type: none"> 1. Изношены угольные щетки 2. Загрязнен коллектор 3. Неисправна обмотка статора 	<ol style="list-style-type: none"> 1. Замените угольные щетки 2. Обратитесь в сервисный центр 3. Обратитесь в сервисный центр
Двигатель издает нехарактерный шум или работает медленно, перегревается	<ol style="list-style-type: none"> 1. Двигатель неисправен 2. Инструмент получил механические повреждения 3. Двигатель перегружен 4. Повреждена обмотка ротора 5. Повышенное/пониженное напряжение в сети 	<ol style="list-style-type: none"> 1. Обратитесь в сервисный центр 2. Проверьте инструмент на наличие повреждений 3. Уменьшите давление на инструмент 4. Замените ротор в сервисном центре 5. Используйте стабилизатор напряжения
Редуктор слишком горячий	<ol style="list-style-type: none"> 1. В редукторе недостаточно смазки 2. Смазка редуктора загрязнена 3. Посторонние включения в смазке редуктора 	<ol style="list-style-type: none"> 1. Обратитесь в сервисный центр 2. Обратитесь в сервисный центр 3. Обратитесь в сервисный центр

	Знак соответствия европейским стандартам и нормативным документам согласно требованиям Директив Евросоюза.
	Маркировка GS – европейская марка, удостоверяющая, что продукция является безопасной и удобной в пользовании. Сокращение GS обозначает «Geprüfte Sicherheit», в переводе с немецкого обозначает «Гарантированная Безопасность».
	В инструменте использован принцип двойной электроизоляции, что обеспечивает полную безопасность работ без устройства заземления.
	Соблюдайте условия утилизации: отслужившие свой срок электроинструменты, принадлежности и упаковку следует сдавать на экологически чистую рекулерацию отходов.
	Не подвергайте инструмент длительному воздействию солнечных лучей и повышенной температуры. Не оставляйте инструмент на улице после использования. Храните инструмент в теплом сухом помещении без воздействия солнечных лучей или избыточного искусственного освещения.
	Не подвергайте инструмент воздействию влаги. Не работайте под дождем и не оставляйте инструмент на улице после использования.
	ВНИМАНИЕ! Риск возникновения пожара. Внимательно следите за температурой обрабатываемой поверхности. Следите за температурой рабочей зоны. Значительное повышение температуры может вести к опасности возникновения пожара.

УСЛОВИЯ ХРАНЕНИЯ:

Хранить электроинструмент необходимо в сухом помещении, оборудованном специальными стеллажами, полками, ящиками, обеспечивающими его сохранность. Держать вдали от источников повышенных температур и воздействия солнечных лучей.

Электроинструмент должен храниться в складских помещениях в упаковке. Без упаковки электроинструмент может храниться только в случае размещения его в один ряд.

Допускается напольное складирование электроинструмента штабелями на евро поддонах (1200x800). При этом высота каждого штабеля не должна превышать 1,2 метра или не более 10 транспортных упаковок. Максимальная нагрузка на штабель 300 кг.

УСЛОВИЯ ТРАНСПОРТИРОВКИ:

Транспортировать электроинструмент необходимо осторожно с соблюдением мер, исключающих возможность его повреждения. В крытых транспортных средствах в соответствии с правилами перевозки грузов, действующими на данном виде транспорта. Высотой не более 2,5 метров, в транспортной упаковке. Запрещается перевозить электроинструмент вместе с металлическими деталями и изделиями.

УСЛОВИЯ УТИЛИЗАЦИИ:

Отслужившие свой срок электроинструменты, принадлежности и упаковку следует сдавать на экологически чистую рекуперацию отходов. Не выбрасывайте электроинструмент в контейнеры для бытовых отходов!

БЕЗОПАСНОСТЬ ЛЮДЕЙ

- Запрещается работать с инструментом больным, усталым или находящимся под действием лекарств, наркотических средств и спиртных напитков людям. Будьте внимательны и продумывайте свои действия. Невнимательность, действие алкоголя, наркотиков и некоторых видов лекарств ведут к риску получения травм.
- Храните инструмент в местах, недоступных для детей. Не позволяйте детям играть с инструментом, это может привести к травмам.
- При работе с инструментом следите, чтобы движущиеся части или рабочие насадки не касались Вашей кожи или каких-либо частей тела. Держите руки подальше от рабочей области. Контакт с движущимися частями или рабочими насадками может вести к получению травм.
- Перед началом работы убедитесь, что люди, дети и животные находятся на достаточном расстоянии от места Вашей работы. Следите за детьми, не позволяйте им играть вблизи работающего электроинструмента. Лицо, управляющее инструментом, несет ответственность за любой ущерб, причиненный третьим лицам, пострадавшим от электроинструмента.
- При работе с инструментом пользуйтесь индивидуальными средствами защиты. Используйте защитные очки, маски для защиты органов дыхания, обувь на противоскользящей подошве, средства защиты слуха, защитные шлемы и каски. Использование индивидуальных средств защиты снижает риск получения травм.
- Уровень шума, производимого перфоратором, очень высок, особенно в режимах сверления с ударом и удара. Обязательно используйте защиту органов слуха! Воздействие повышенного уровня шума на органы слуха может вызвать различные заболевания!
- Держите рабочее место в чистоте. Убирайте неиспользуемые инструменты из рабочей зоны. Перед включением инструмента убедитесь, что в рабочей зоне не находятся установочные или гаечные ключи, а также другие инструменты. Попадание ручного инструмента в зону работы движущихся частей инструмента может привести к травмам.
- Перед включением вилки в розетку убедитесь, что кнопка включения инструмента не находится в положении «включено» - это уберезет Вас от случайного пуска инструмента и получения травм.
- При работе с инструментом следите за тем, чтобы вам было удобно. Правильно распределенная нагрузка позволит вам оставаться в устойчивом положении при возникновении непредвиденных ситуаций и снизит риск получения травм.
- Используйте специально разработанную рабочую одежду. Избегайте надевать слишком свободную одежду, снимите ювелирные украшения, укройте длинные волосы. Следите за тем, чтобы детали одежды или волосы находились на достаточном удалении от движущихся частей инструмента.
- Никогда не обрабатывайте поверхности, содержащие асбест. Асбестовая пыль крайне опасна для здоровья и может вызывать рак.
- Инструмент не может быть использован детьми до 16 лет, лицами с ограниченными физическими, сенсорными или умственными способностями, людьми с недостаточным опытом, знаниями, не изучившими данную инструкцию.

ЭЛЕКТРИЧЕСКАЯ БЕЗОПАСНОСТЬ

- Перед началом работы с инструментом убедитесь, что он будет подключен к источнику питания с напряжением, указанным на этикетке, расположенной на устройстве. Дополнительная информация о напряжении и частоте тока размещена на вилке устройства.
- Электроинструмент, предназначенный для работы с напряжением 230-240 В, может также работать и с напряжением 220 В.

случае необходимости. Угольные щетки должны быть всегда чистыми и свободно скользить в держателях. Длина угольной щетки должна быть не менее 6 мм. Обе угольные щетки должны заменяться одновременно. Используйте только те угольные щетки, которые идентичны щеткам, установленным на заводе-изготовителе. Если Вы не обладаете достаточным опытом и знаниями, для замены угольных щеток необходимо обратиться в сертифицированный сервисный центр.

Примечание: Ваш инструмент оборудован диодным индикатором состояния угольных щеток. При нормальной работе диодный индикатор светится зеленым светом. Следите за состоянием угольных щеток!

ПРИЕМЫ РАБОТЫ

Обращайте особое внимание на удержание инструмента, особенно при сверлении крупных отверстий с помощью буров большого диаметра, а также выполнении других сложных работ. Дополнительная рукоятка всегда должна использоваться в качестве дополнительной опоры для обеспечения безопасной работы с инструментом. Крепко удерживайте переднюю и заднюю рукоятки при пуске и выключении инструмента, чтобы быть готовым к начальной отдаче и возможному эффекту обратного удара. При сверлении по направлению вперед (по часовой стрелке) инструмент необходимо поддерживать во избежание отдачи против часовой стрелки при заклинивании сверла. При сверлении против часовой стрелки инструмент следует удерживать для предотвращения отдачи по часовой стрелке. При необходимости извлечения бура из частично просверленного отверстия убедитесь, что вы надежно удерживаете инструмент, прежде чем включить вращение в обратном направлении.

Примечание: Ваш инструмент оборудован предохранительной муфтой, которая отвечает за остановку бура в момент заклинивания путем разведения редуктора и вала. Предохранительная муфта защищает пользователя от получения травмы и инструмент от поломки в момент обратного удара при заклинивании бура.

СВЕРЛЕНИЕ ОТВЕРСТИЙ

1. Сверление по дереву

При сверлении по дереву оптимальное качество достигается благодаря использованию специальных сверл для древесины, оснащенных центральным направляющим острием. Направляющее острие позволяет облегчить сверление, надежно центрируя сверло в отверстии обрабатываемой детали.

2. Сверление по металлу

Для предотвращения соскальзывания сверла в начале сверления сделайте углубление с помощью керна и молотка в точке, в которой будет просверлено отверстие. Вставьте наконечник сверла в углубление и начинайте сверление.

Для сверления по металлу для смазки и охлаждения рекомендуется использовать жидкости. Исключением являются железо и латунь, отверстия в которых следует сверлить без применения смазочно-охлаждающей жидкости.

3. Чрезмерное давление на инструмент

Чрезмерное давление, прилагаемое к инструменту, не ускорит процесс сверления. Чрезмерная сила нажатия лишь приведет к повреждению наконечника бура, снизит эффективность инструмента и сократит срок его эксплуатации.

4. Риск возникновения обратного удара

При сверлении отверстия на инструменте возникает значительный крутящий момент. Держите инструмент крепко и будьте особенно внимательны в момент, когда бур начинает проходить сквозь обрабатываемую деталь. Бур может внезапно заблокироваться в детали, провоцируя отдачу и резкий отскок. Вы можете ощутить рывок, способный вырвать инструмент из Ваших рук. Если Вы не крепко держите инструмент и не готовы к возможности заклинивания, вы можете потерять контроль над инструментом и получить серьезные травмы. Избегайте ситуаций, когда возникает опасность заклинивания бура: не перегружайте электроинструмент и держите инструмент так, чтобы ось бура оставалась параллельной оси отверстия.

5. Извлечение заклинившего бура

Застывший бур можно извлечь, включив режим реверсивного движения шпинделя, переключив бур на вращение в обратном направлении.

6. Крепление обрабатываемых деталей

ВНИМАНИЕ!

Не используйте режим работы инструмента на низких скоростях в течение длительного периода времени. Это может привести к перегреву инструмента.

Функция изменения скорости вращения шпинделя особенно полезна в начале бурения. Вы также можете выбрать наилучшую скорость для конкретного применения.

Примечание: Не рекомендуется изменять скорость вращения слишком часто – это создает дополнительную нагрузку на блок управления и может повредить переключатель.

Рекомендации по определению правильной скорости вращения шпинделя:


НИЗКАЯ СКОРОСТЬ требуется при начале сверления отверстий без кернера, закручивании винтов, перемешивании красок, сверлении керамики.

СРЕДНЯЯ СКОРОСТЬ подходит для сверления твердых металлов, пластика, слоистых материалов.

ВЫСОКАЯ СКОРОСТЬ необходимо использовать при сверлении по дереву, мягким металлам (таким как алюминий, латунь и медь).

РЕЖИМ СВЕРЛЕНИЯ


Инструмент снабжен переключателем режимов работы. Предусмотрено три режима работы: сверление, сверление с ударом и долбление.

Для включения режима сверления переведите рычаг переключения режимов работы в положение, помеченное знаком с изображением сверла: 



Режим сверления без использования функции удара может применяться для сверления металлов, дерева, пластика и других подобных материалов.

РЕЖИМ СВЕРЛЕНИЯ С УДАРОМ

Для сверления по бетону, каменной кладке и особо прочных материалов, требующих использования режима удара, переведите клавишу переключателя режимов работы в режим сверления с ударом. Режим сверления с ударом обозначен на переключателе изображением сверла и молотка .

ВНИМАНИЕ! Никогда не переключайте режимы работы до полной остановки шпинделя!

РЕЖИМ ДОЛБЛЕНИЯ

Включив режим долбления, Вы переведете инструмент в режим работы отбойного молотка. Рабочий инструмент перестанет вращаться. Вы сможете использовать такие рабочие инструменты, как пика и долото. Режим долбления обозначен на переключателе изображением молотка.

УГОЛЬНЫЕ ЩЕТКИ И ИХ ЗАМЕНА

Регулярно проверяйте состояние угольных щеток: если угольные щетки изношены, инструмент может начать искрить или прекратить работу. Если Вы заметили признаки изношенности угольных щеток, немедленно прекратите работу. Щетки должны быть проверены и заменены в

- Питание прибора должно осуществляться через автомат с током срабатывания не более 30 мА.
- Инструмент имеет двойную изоляцию, позволяет отказаться от трехжильного заземленного провода и заземленной электро розетки.
- Убедитесь, что вилка инструмента подходит к розетке. Запрещается вносить изменения в конструкцию штепсельной вилки. Использование оригинальных вилок и исправных розеток снижает риск поражения оператора инструмента электрическим током.
- При подключении инструмента избегайте контакта с заземленными предметами, старайтесь не прикасаться к водопроводным трубам, элементам отопления, и крупной бытовой технике.
- Не оставляйте инструмент под дождем. Не пользуйтесь электроинструментом в помещениях с повышенной влажностью. Жидкости, попавшие в инструмент, ведут к повышенной опасности поражения электрическим током.
- Не допускайте загрязнения инструмента. Загрязнения, попавшие в инструмент, могут повысить риск поражения электрическим током.
- Используйте шнур инструмента только по назначению. Не переносите устройство, держа за шнур. Никогда не тяните шнур, пытайтесь вытащить вилку из розетки. Держите шнур вдали от источника нагрева, масла и острых предметов. Следите, чтобы шнур не попадал в зону действия электроинструмента. Регулярно осматривайте шнур, при повреждении незамедлительно отремонтируйте его в уполномоченной сервисной службе. Поврежденный или спутанный шнур может усилить риск поражения электрическим током.
- В случае возникновения неисправности, не пытайтесь самостоятельно ремонтировать инструмент, обратитесь к профессиональному персоналу в сервисную мастерскую. Попытки самостоятельно отремонтировать инструмент опасны, и могут привести к поражению электрическим током.

МЕРЫ ПРЕДОСТОРОЖНОСТИ ПРИ РАБОТЕ С ИНСТРУМЕНТОМ

- Если инструмент комплектуется дополнительными рукоятками, обязательно используйте их для создания дополнительного упора, это позволит легче контролировать инструмент.
- При работе с инструментом необходимо правильно рассчитывать рабочие нагрузки. Не допускайте работы с перегрузкой. Выбирайте инструмент, рассчитанный именно на ту мощность, которая необходима вам. Не используйте маломощный инструмент для выполнения тяжелых работ. В случае необходимости выполнения тяжелых работ, пользуйтесь инструментом, предназначенным для таких работ.
- Инструмент не предназначен для непрерывной работы. Работайте с перерывами. Периодически проверяйте, не перегрелся ли инструмент. Используйте инструмент строго по назначению. Помните, что работа инструмента в условиях перегрузки увеличивает вероятность повреждения инструмента и может привести к несчастному случаю.
- Следите за исправностью выключателя. Не используйте инструмент с неисправным выключателем. Инструмент с неисправным выключателем потенциально опасен и может служить причиной травм, такой инструмент должен быть доставлен в сервисный центр для ремонта.
- В случае необходимости замены оснастки или настройки инструмента, выключите инструмент с помощью выключателя, а затем отсоедините вилку от сети. Данная мера позволит избежать случайного включения инструмента и получения травм.
- Избегайте случайного пуска, не переносите инструмент подключенным к сети, держа палец на выключателе. После завершения работы выключайте инструмент, а затем отсоединяйте вилку от сети.
- Места хранения инструмента должны быть недоступны для детей и лиц, не ознакомленных с правилами использования инструмента, а также данной инструкцией. Использование инструмента неквалифицированным персоналом может привести к получению травм.

- Старайтесь внимательно следить и ухаживать за инструментом. Регулярно проверяйте работоспособность инструмента, следите за отсутствием внешних и внутренних повреждений, наличием косвенных признаков неправильной работы внутренних механизмов и наличием посторонних шумов при работе инструмента. При обнаружении поломок и повреждений, они должны быть устранены до начала работы для исключения риска несчастных случаев.
- Следите за состоянием оснастки. Остро заточенные режущие кромки позволяют получить лучший результат, сократить время резки, уменьшить вероятность заклинивания инструмента и облегчить работу.
- Ни при каких обстоятельствах не пытайтесь работать неисправным инструментом, даже если это возможно.
- Следите за состоянием инструмента. Рукоятки должны быть сухими, на них не должно быть следов масла и смазки.
- Используйте инструмент и оснастку только в соответствии с инструкцией. Использование инструмента при выполнении работ, для которых он не предназначен, может привести к несчастному случаю.
- Убедитесь, что посторонние предметы, такие как гвозди, шурупы и другой крепеж или фурнитура, были удалены из работы перед началом сверления.
- **ЗАПРЕЩАЕТСЯ** включать инструмент в присутствии легковоспламеняющихся и взрывоопасных веществ (жидкостей, газов и порошков).
- Во время работы с данным инструментом оператор подвергается воздействию вибрации. Долговременное воздействие локальной вибрации может привести к появлению ощущений покалывания или онемения пальцев рук и всей кисти в целом. При возникновении вышеописанных явлений немедленно прекратите работу. Регулярное длительное воздействие локальной вибрации может быть причиной заболеваний, затрагивающих разные органы человека: кровеносные сосуды, нервную систему, кости, суставы, мышцы, соединительную ткань кисти и предплечья. Не используйте инструмент на протяжении длительного времени, ограничивайте время работы с инструментом. При появлении перечисленных выше симптомов, обратитесь за консультацией к врачу.
- Запрещается работать с инструментом беременным женщинам, лицам с плохой циркуляцией крови в конечностях, лицам, имеющим травмы рук, заболевания нервной системы или страдающим диабетом.

РАБОЧЕЕ МЕСТО

- Избегайте беспорядка на рабочем месте. Работайте в хорошо освещенном помещении. Беспорядок и плохая освещенность могут стать причиной несчастного случая.
- Запрещается работать в условиях повышенной взрывоопасности, в запыленных помещениях, в помещениях с горючими жидкостями и воспламеняющимися газами. При работе электроинструмента возможно образование искр, способных привести к взрывам пыли и паров горючих жидкостей, а также к воспламенению горючих материалов.
- Следите за чистотой рабочего места. Смеси некоторых материалов и пыль цветных металлов способны воспламеняться и взрываться.
- В зоне работы электроинструмента запрещается находиться детям, животным и посторонним лицам, отвлекающим оператора от работы. Будьте внимательны, следите за своими действиями. Невнимательность при работе с электроинструментом может привести к травмам.

ВНИМАНИЕ! Использование вспомогательных принадлежностей или приспособлений, не рекомендованных в настоящей инструкции, может стать причиной травм!

СЕРВИС

- Своевременно проводите профилактические работы, содержите инструмент в чистоте, удаляйте накопившуюся пыль, особое внимание уделяйте очистке вентиляционных отверстий на корпусе инструмента.
- Корпус инструмента следует очищать влажной ветошью, использование растворителей не допускается. После очистки следует полностью высушить инструмент.
- Не пытайтесь производить наладку во время работы инструмента.

Если во время работы фиксатор задействован, а инструмент отсоединится от сети, немедленно отключите кнопку фиксатора пусковой клавиши, чтобы избежать непреднамеренного включения инструмента при подключении его к сети.

ВНИМАНИЕ!

До подключения инструмента к сети убедитесь, что режим непрерывной работы отключен, и фиксатор пусковой клавиши находится в отключенном состоянии. Для этого нажмите и отпустите пусковую клавишу. Несоблюдение данного правила ведет к случайному пуску инструмента и возможности получения травмы.

ВНИМАНИЕ!

Не используйте фиксатор пусковой клавиши в случаях, когда при выполнении работ может потребоваться неожиданная остановка

ПЕРЕКЛЮЧЕНИЕ НАПРАВЛЕНИЯ ВРАЩЕНИЯ

Направление вращения шпинделя устанавливается рычагом, расположенным над пусковой клавишей. Рычаг включения реверса обозначен цифрой 8, на рисунке ниже помечен стрелкой.



Данный инструмент оснащен системой реверса, предназначенной для переключения направления вращения шпинделя. Перевода рычаг включения реверса из положения в положение . Вы можете менять направление вращения шпинделя: по часовой стрелке или против часовой стрелки.

ВНИМАНИЕ!

- Перед началом работы всегда проверяйте направление вращения.
- Пользуйтесь системой реверса только после полной остановки инструмента. Изменение направления вращения до полной остановки инструмента может привести к его повреждению.

РЕГУЛИРОВКА СКОРОСТИ ВРАЩЕНИЯ ШПИНДЕЛЯ

Инструмент оборудован регулятором скорости вращения шпинделя (7), позволяющим пользователю устанавливать скорость вращения шпинделя и изменять крутящий момент инструмента. Скорость и крутящий момент инструмента могут быть изменены перемещением регулятора скорости вращения шпинделя. Направления изменения скорости вращения помечены на пусковой клавише буквами от А до F.



Для увеличения скорости вращения шпинделя поверните регулятор по часовой стрелке (в направлении буквы F). Для уменьшения скорости вращения шпинделя поверните регулятор против часовой стрелки (в направлении буквы A).

Если Вы не планируете использовать регулятор скорости вращения шпинделя, поверните его по часовой стрелке до конца. Это позволит управлять скоростью вращения сверла, регулируя степень давления на пусковую клавишу.

- Очистите бур от загрязнений. Капните на хвостовик бура несколько капель машинного масла. Распределите масло по хвостовику с помощью куска ткани.
- Вставьте бур в патрон до упора. Нажмите на патрон и сразу же поверните его в патроне. Бур зафиксируется автоматически.
- Проверьте надежность фиксации бура в патроне, потянув за рабочую часть бура.

Извлечение бура

Прижмите фиксатор, потянув его по направлению к дополнительной рукоятке. Удерживайте фиксатор в нажатом положении.

Потяните бур и извлеките его из патрона.



УСТАНОВКА ЗАЩИТНОГО КОЛЬЦА

При изготовлении отверстий потолка и других горизонтальных плоскостях, пыль и продукты сверления падают вниз и могут попадать в механизм крепления рабочих инструментов. Для защиты механизма крепления от пыли и отходов сверления перфоратор укомплектован защитным кольцом-пылесборником.



- Перед установкой бура необходимо надеть на него защитное кольцо-пылесборник так, чтобы углубление кольца, предназначенное для сбора пыли, было направлено к кончику сверла.
- Установите бур в патрон
- Проверьте место расположения кольца-пылесборника, оно должно находиться в зоне отсутствия режущих кромок бура.

ВКЛЮЧЕНИЕ ИНСТРУМЕНТА

ВНИМАНИЕ! Перед включением инструмента в сеть питания необходимо проверять состояние клавиши включения - она должна возвращаться в положение "ВЫКЛ" при отпускании.

- Включите вилку в сеть.
- Для включения инструмента нажмите на пусковую клавишу. Скорость вращения шпинделя увеличивается с увеличением силы нажатия на пусковую клавишу.
- Ваш инструмент оборудован кнопкой фиксатора пусковой клавиши, которая удобна при непрерывной работе. Если Вы хотите работать инструментом непрерывно, нажмите пусковую клавишу, а затем нажмите кнопку фиксатора пусковой клавиши, расположенную на боковой стороне рукоятки, после чего Вы можете отпустить пусковую клавишу. Инструмент будет продолжать работать до тех пор, пока нажата кнопка фиксатора пусковой клавиши.
- Для выключения инструмента кратковременно нажмите пусковую клавишу, фиксатор выйдет из режима непрерывной работы и инструмент выключится.

- Доверяйте ремонт инструмента только квалифицированному персоналу в сертифицированном сервисном центре.
- Используйте для ремонта только оригинальные или рекомендованные производителем запасные части.
- В случае поломки инструмента обращайтесь в сертифицированные сервисные центры, указанные в гарантийном талоне.
- Если инструмент долго находился на холоде, перед использованием дайте ему нагреться до комнатной температуры.

ПРАВИЛА БЕЗОПАСНОСТИ ПРИ РАБОТЕ ИНСТРУМЕНТОМ

- Соблюдайте общие правила работы с инструментом (внимательно прочитайте пункты «БЕЗОПАСНОСТЬ ЛЮДЕЙ» и «МЕРЫ ПРЕДОСТОРОЖНОСТИ ПРИ РАБОТЕ С ИНСТРУМЕНТОМ»)

ВНИМАНИЕ! Во время работы всегда надевайте защитные очки с боковыми накладками. Образующаяся при сверлении пыль и осколки материала могут повредить органы зрения.

Используйте специальные защитные наушники. Воздействие шума может привести к повреждению органов слуха.

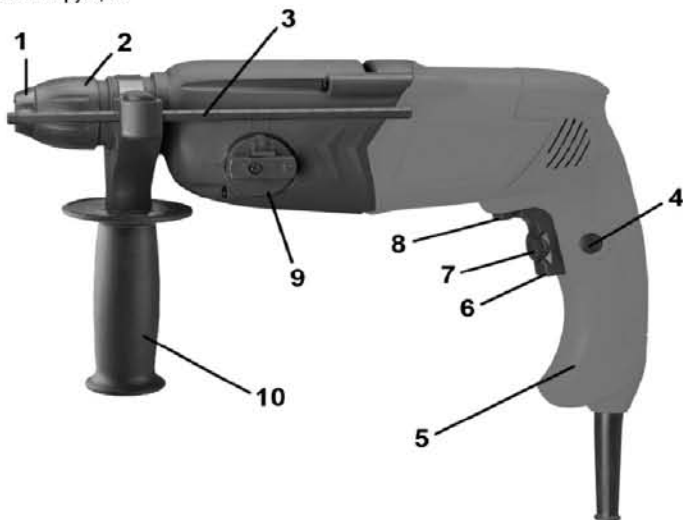
- Конструкция инструмента не предусматривает попадания влаги внутрь корпуса. Запрещается использовать какие-либо жидкости при работе с инструментом.
- Обращайте особое внимание на наличие хорошей вентиляции. При работе с инструментом существует опасность вдыхания пыли, содержащей опасные для здоровья вещества. Также некоторые виды пыли взрывоопасны. Искры, сопутствующие работе машин могут стать причиной пожара или взрыва.
- Некоторые виды пыли могут вызывать аллергические реакции не только при вдыхании, но и при прикосновении. Рекомендуется использовать маску для защиты органов дыхания и перчатки для защиты рук.
- При замене рабочих насадок и приспособлений надевайте перчатки. Рабочие поверхности могут быть горячими и вызвать ожог.
- Для работ с материалами, содержащими соединения свинца, используйте защитные маски, предназначенные для защиты от соединений свинца. Весь персонал, находящийся в помещении, где ведется работа, должен использовать специальные маски для защиты органов дыхания. Соединения свинца, свинцовая пыль, пары свинца опасны для здоровья. Дети и беременные женщины не должны находиться в помещениях, в воздухе которых распылены соединения свинца. Запрещается принимать пищу, пить и курить в помещениях, загрязненных парами свинца.
- При работе с инструментом сверла, буры и другие рабочие инструменты, а также обрабатываемая поверхность могут значительно нагреваться. Внимательно следите за температурой обрабатываемой поверхности и температурой рабочих инструментов. Значительное повышение температуры может вести к опасности возникновения пожара. Не прикасайтесь к рабочим инструментам, только что извлеченным из просверленного отверстия – Вы можете получить ожог!
- Для оптимизации работы с небольшими деталями закрепляйте обрабатываемую деталь в тисках или другое зажимное устройство – это повысит производительность и сделает Вашу работу более безопасной.
- При работе обращайте внимание на расположение скрытой электропроводки и других коммуникаций. Для определения места расположения скрытой проводки и коммуникаций используйте металлоискатели и другое специальное оборудование. В случае отсутствия соответствующего оборудования, обратитесь в местные коммунальные службы для получения плана расположения проводки и коммуникаций. Нарушение целостности скрытой электропроводки может привести к опасности возникновения пожара и поражения работающего электрическим током. Повреждение газовых коммуникаций ведет к опасности возникновения пожара и взрыва. Разрушение водопроводных труб может привести к возможности затопления и нанесения вреда имуществу.
- Старайтесь держать инструмент за изолированные поверхности рукояток. В случае возникновения непредвиденных обстоятельств: повреждении скрытой электропроводки

и вызванного этим контакта рабочего инструмента с токоведущими магистралями, металлические части инструмента могут оказаться под напряжением.

- Всегда дожидайтесь полной остановки движущихся частей инструмента прежде, чем выпустить инструмент из рук. Неполная остановка рабочих частей инструмента может привести к травме.
- Запрещается использовать инструмент с поврежденным сетевым шнуром. Если шнур был поврежден во время работы, необходимо немедленно отсоединить его от сети, не прикасаясь к поврежденному кабелю.

КОНСТРУКЦИЯ ИНСТРУМЕНТА

Извлеките инструмент и принадлежности из упаковки. Внимательно изучите устройство по прилагаемой инструкции.



1. Патрон SDS-plus
2. Фиксатор
3. Ограничитель глубины сверления
4. Кнопка фиксации пусковой клавиши в рабочем положении
5. Основная рукоятка
6. Пусковая клавиша
7. Регулятор скорости вращения шпинделя
8. Рычаг переключения направления вращения шпинделя
9. Рычаг переключения режимов работы: сверление, сверление с ударом
10. Дополнительная рукоятка

ПОДГОТОВКА К РАБОТЕ

ВНИМАНИЕ! Перед любыми действиями по обслуживанию инструмента выключите его из сети.

Установка дополнительной рукоятки

Инструмент оборудован дополнительной рукояткой (4). Перед использованием инструмента необходимо установить дополнительную рукоятку на инструмент и проверить надежность ее крепления.



- Для установки дополнительной рукоятки ослабьте винт крепления дополнительной рукоятки, вращая ручку против часовой стрелки.
- Наденьте дополнительную рукоятку на перфоратор и установите ее в удобное для Вас положение.
- Затяните винт крепления дополнительной рукоятки, вращая ручку по часовой стрелке.
- Проверьте надежность крепления дополнительной рукоятки.

Установка ограничителя глубины сверления

В комплекте к перфоратору прилагается ограничитель глубины сверления (3). Ограничитель глубины сверления целесообразно применять при сверлении отверстий одинаковой глубины.



- Нажмите и удерживайте на кнопку, помеченную стрелкой, расположенную на дополнительной рукоятке.
- Вставьте ограничитель глубины в предназначенное для него отверстие. Установите ограничитель глубины сверления на необходимое значение глубины. Для установки необходимой глубины сверления сдвиньте ограничитель глубины так, чтобы расстояние между острием бура и концом ограничителя было равно планируемой глубине отверстия.
- Отпустите кнопку. Ограничитель глубины сверления зафиксируется.

ВНИМАНИЕ! Запрещается использование ограничителя глубины сверления в положении, в котором он соприкасается с корпусом инструмента.

ЗАМЕНА РАБОЧЕГО ИНСТРУМЕНТА

ВНИМАНИЕ! Перед началом работ по замене рабочего инструмента всегда надевайте плотные рабочие перчатки – это защитит Ваши руки во время работы!

ВНИМАНИЕ! Перфоратор оснащен системой крепления SDS-Plus. Не пытайтесь пользоваться рабочими инструментами других систем – это приведет к поломке патрона.

Установка буров

