

Мойка высокого давления модель 28104



Продавец: ООО "ОМАКС Групп", 125362, МоскваГород, Свободы Улица 17, помещение I комната1
www.omax.ru

Сделано по заказу и под контролем « ОМАКС Групп » на предприятии: Шанхай Метто
 Мануфакчеринг Ко., Лтд. 108, Чесин Роуд, Сонцзянг Дистрикт, Шанхай, 201611

Страна производства: Китай

Класс инструмента: бытового, использовать исключительно по назначению.

Срок службы: 2 года с даты продажи потребителю

Гарантийный срок: 1 год с даты продажи потребителю

Технические характеристики

Наименование инструмента	Мойка высокого давления
Модель	28104
Напряжение сети, В	220 – 240
Частота тока, Гц	50
Номинальная потребляемая мощность, Вт	1850
Производительность, л/мин	6
Номинальное давление	95 Бар (9,5 МПа)
Максимальное давление	140 Бар (14 МПа)
Максимальное давление на входе мойки	3 Бар (0,3 МПа)
Максимальная температура воды на входе	60°C
Вес нетто/брутто, кг	9,5 / 10,5
Степень электрической защиты	II
Дата производства	Указана на табличке инструмента
Серийный номер	Указан на табличке инструмента
Уровень шума (звуковое давление), дБ(А)	86
Уровень шума (звуковая мощность), дБ(А)	95
Вибрация (виброускорение), м/с ²	Менее 2,5

КОМПЛЕКТ ПОСТАВКИ

Наименование	Кол-во, шт
Мойка высокого давления со встроенной емкостью для моющего средства	1
Пистолет-распылитель со штангой удлинителем	1
Шланга-удлинитель с регулируемым соплом	1
Шланг высокого давления	1
Игла для чистки сопла	1
Пластиковый держатель для шланга	1
Пластиковый держатель для шнура	1
Инструкция	1



Внимание! Перед началом работы с инструментом тщательно изучите инструкцию, ознакомьтесь с конструкцией, способами управления и правилами безопасной работы с мойкой высокого давления. Сохраняйте эту инструкцию и указания для будущего использования. Храните данную инструкцию вместе с электроинструментом.

Внимание! Соблюдайте указания по применению и технику безопасности!

Изделие протестировано и сертифицировано в соответствии с европейскими стандартами.

Уровень шума определен в соответствии с европейской нормой 2000/14/EC amended by 2005/88/EC, Annex 6




ОБЛАСТЬ ПРИМЕНЕНИЯ

Мойка высокого давления предназначена для мытья автомобилей, фасадов строений, террас, неэлектрического ручного садового инструмента и инвентаря, садовых дорожек с прочным твердым покрытием и т.д. Перед применением мойки для очистки инструмента и инвентаря, ознакомьтесь с инструкцией очищаемого инструмента. Запрещается использовать мойку для очистки инструмента, не предназначенного для контакта с водой. Мойка предназначена для использования в частных хозяйствах и не предназначена для коммерческого использования. Мойка рекомендуется использовать по температуре от +5°C до +40°C.

РАСШИФРОВКА ОБОЗНАЧЕНИЙ НА ЭТИКЕТКАХ И УПАКОВКЕ ИНСТРУМЕНТА:

Знак	Расшифровка знака
	Знак соответствия Техническому Регламенту Таможенного Союза Знак обращения на рынке Таможенного Союза
	Внимание! Тщательно изучите руководство перед началом работы с электроинструментом! Изучите конструкцию, принципы работы и управления инструментом, правила безопасности. Соблюдайте правила безопасности, описанные в инструкции! Существует риск получения травм, потери жизни или повреждения инструмента в случае несоблюдения требований правил безопасности и настоящей инструкции.
	Для уменьшения риска получения травм никогда не направляйте поток воды на людей или животных, не подставляйте под струю руки, ноги или другие части тела. Протекающие шланги и фитинги также способны вызвать травмы. Не берите в руки шланги или соединительную арматуру, когда мойка работает или подключена к сети.

	<p>Перед техническим обслуживанием или чисткой мойки отсоедините вилку от розетки. Если электрический кабель запутался, и Вы пытаетесь его распутать, предварительно отсоедините вилку от розетки. При прекращении работы, даже если Вы оставляете мойку на небольшое время без присмотра, выключайте ее и вынимайте вилку из розетки. Следите за положением электрического кабеля. В случае попадания кабеля в область работы мойки или его повреждения сразу же отключите вилку из розетки. НЕ ПРИКАСАЙТЕСЬ К ПОВРЕЖДЕННОМУ КАБЕЛЮ ДО ТОГО МОМЕНТА, ПОКА КАБЕЛЬ НЕ ОТСОЕДИНЕН ОТ СЕТИ.</p>
	<p>Угроза поражения электрическим током. Внимательно изучите главу «Электрическая безопасность» и «Правила безопасности при работе с мойкой», следуйте правилам, указанным в этих главах.</p>
	<p>В инструменте использован принцип двойной электроизоляции, что обеспечивает полную безопасность работ без устройства заземления.</p>
	<p>При работе с инструментом пользуйтесь индивидуальными средствами защиты. Используйте защитные очки, резиновую обувь на противоскользящей подошве, плотную защитную одежду, способную защитить Вас от воды и грязи. Использование индивидуальных средств защиты снижает риск получения травм. Рекомендуется использовать длинные брюки и куртки с длинным рукавом.</p>
	<p>Соблюдайте условия утилизации: отслужившие свой срок электроинструменты, принадлежности и упаковку следует сдавать на экологически чистую рекуперацию отходов.</p>
	<p>Знак соответствия европейским стандартам и нормативным документам согласно требованиям Директив Евросоюза.</p>
	<p>Маркировка GS – европейская марка, удостоверяющая, что продукция является безопасной и удобной в пользовании. Сокращение GS обозначает «Geprüfte Sicherheit», в переводе с немецкого обозначает «Гарантированная Безопасность».</p>
	<p>Для уменьшения риска получения травм из-за эффекта отдачи, всегда надежно удерживайте распылитель обеими руками пока мойка включена в сеть.</p>
	<p>Не подвергайте инструмент воздействию влаги. Не работайте под дождем и не оставляйте инструмент на улице после использования.</p>

	Струя воды под высоким давлением может быть опасна для людей и животных. Вода под давлением может нанести серьезные травмы. Никогда не направляйте струю воды на себя, на других людей или животных. Не пытайтесь очистить обувь или одежду на себе или других людях – Вы получите травмы. Не направляйте струю воды на электрические приборы, розетки, разъемы и шнуры.
	Не используйте воду, содержащую избыток минеральных примесей. Давление воды в подводящей магистрали должно быть не более 3 Бар. Температура воды на входе не более 60°C.
	Не подвергайте инструмент длительному воздействию солнечных лучей и повышенной температуры. Не оставляйте инструмент на улице после использования. Храните мойку в теплом сухом помещении без воздействия солнечных лучей или избыточного искусственного освещения.

УСЛОВИЯ ХРАНЕНИЯ:

Хранить электроинструмент необходимо в сухом помещении, оборудованном специальными стеллажами, полками, ящиками, обеспечивающими его сохранность. Держать вдали от источников повышенных температур и воздействия солнечных лучей.

Электроинструмент должен храниться в складских помещениях в упаковке. Без упаковки электроинструмент может храниться только в случае размещения его в один ряд.

Допускается напольное складирование электроинструмента штабелями на евро поддонах (1200x800). При этом высота каждого штабеля не должна превышать 1,2 метра или не более 10 транспортных упаковок. Максимальная нагрузка на штабель 300 кг.

УСЛОВИЯ ТРАНСПОРТИРОВКИ:

Транспортировать электроинструмент необходимо осторожно с соблюдением мер, исключающих возможность его повреждения. В крытых транспортных средствах в соответствии с правилами перевозки грузов, действующими на данном виде транспорта. Высотой не более 2,5 метров, в транспортной упаковке. Запрещается перевозить электроинструмент вместе с металлическими деталями и изделиями.

УСЛОВИЯ УТИЛИЗАЦИИ:

Отслужившие свой срок электроинструменты, принадлежности и упаковку следует сдавать на экологически чистую рекуперацию отходов. Не выбрасывайте электроинструмент в контейнеры для бытовых отходов!

ВНИМАНИЕ!!! ПРАВИЛА БЕЗОПАСНОСТИ

Никогда не направляйте форсунку мойки высокого давления на людей или животных.

Никогда не пейте алкоголь и не употребляйте наркотические вещества во время работы с мойкой высокого давления.

Никогда не работайте с мойкой, стоя в воде.

Никогда не прикасайтесь к электрической вилке мокрыми руками.

Никогда не позволяйте шнуру удлинителя и электрическим разъемам находиться в воде. Все электрические части прибора, разъемы и удлинители во время работы должны находиться в сухом месте.

Никогда не включайте мойку высокого давления, если вода не подключена.

Никогда не подключайте горячую воду к мойке высокого давления.

ПРЕДУПРЕЖДЕНИЕ: Данный прибор разработан для использования с чистящими средствами, рекомендованными производителем. Использование других моющих средств или химикатов может негативно повлиять на срок службы прибора.

БЕЗОПАСНОСТЬ ЛЮДЕЙ

- Запрещается работать с электроинструментом больным, усталым или находящимся под действием лекарств, наркотических средств и спиртных напитков людям. Будьте внимательны и продумывайте свои действия. Невнимательность, действие алкоголя, наркотиков и некоторых видов лекарств ведут к риску получения травм.
- Перед началом работы убедитесь, что люди, дети и животные находятся на расстоянии более 5 метров от места Вашей работы. Следите за детьми, не позволяйте им играть вблизи зоны работы с мойкой. Немедленно прекратите работу, если в зоне действия мойки появились люди, дети или животные. Лицо, управляющее мойкой, несет ответственность за любой ущерб, причиненный третьим лицам, попавшим в рабочую зону мойки.
- Храните инструмент в местах, недоступных для детей. Не позволяйте детям играть с инструментом, это может привести к травмам.
- При работе с инструментом пользуйтесь индивидуальными средствами защиты. Используйте защитные очки, резиновую обувь на противоскользящей подошве, плотную защитную одежду, способную защитить Вас от воды и грязи. Использование индивидуальных средств защиты снижает риск получения травм. Рекомендуется использовать длинные брюки и куртки с длинным рукавом.
- Струя воды под высоким давлением может быть опасна для людей и животных. Вода под давлением может нанести серьезные травмы. Никогда не направляйте струю воды на себя, на других людей или животных. Не пытайтесь очистить обувь или одежду на себе или других людях – Вы получите травмы.
- Не направляйте струю воды на саму мойку или электрический кабель, находящийся под напряжением.
- Перед использованием мойки для мытья автомобиля заглушите двигатель.
- Не используйте прибор, если шнур питания или какие-то части прибора повреждены. Перед началом работы проверьте на наличие повреждений выключатели, рукава высокого давления, пистолет-распылитель.
- При работе с инструментом следите за тем, чтобы вам было удобно. Правильно распределенная нагрузка позволит вам оставаться в устойчивом положении при возникновении непредвиденных ситуаций и снизит риск получения травм.
- Используйте специально разработанную рабочую одежду. Избегайте надевать слишком свободную одежду, снимите ювелирные украшения, укройте длинные волосы.
- Мойка не может быть использован детьми до 16 лет, лицами с ограниченными физическими, сенсорными или умственными способностями, людьми с недостаточным опытом, знаниями, не изучившими данную инструкцию.

ЭЛЕКТРИЧЕСКАЯ БЕЗОПАСНОСТЬ

- Перед началом работы с электроинструментом убедитесь, что он будет подключен к источнику питания с напряжением, указанным на этикетке, расположенной на инструменте. Дополнительная информация о напряжении и частоте тока размещена на вилке устройства. Запрещается использовать инструмент, если параметры, указанные на этикетках, не соответствуют параметрам Вашей сети.
- Электроинструмент, предназначенный для работы с напряжением 230-240 В, может также работать и с напряжением 220 В.
- Инструмент имеет двойную изоляцию, позволяет отказаться от трехжильного заземленного провода и заземленной электро розетки.
- Питание прибора должно осуществляться через автомат с током срабатывания не более 30 мА.
- Убедитесь, что вилка мойки подходит к розетке. Запрещается вносить изменения в конструкцию штепсельной вилки. Использование оригинальных вилок и исправных розеток снижает риск поражения оператора инструмента электрическим током.
- При подключении мойки избегайте контакта с заземленными предметами, старайтесь не прикасаться к водопроводным трубам и т.п.



- Не оставляйте инструмент под дождем. Не пользуйтесь электроинструментом при повышенной влажности. Жидкости, попавшие в инструмент, ведут к повышению опасности поражения электрическим током.
- Все токоведущие магистрали и элементы, находящиеся в зоне работы мойки высокого давления, должны быть надежно защищены от попадания влаги.
- Используйте шнур мойки только по назначению. Не переносите мойку, держа за шнур. Никогда не тяните шнур, пытаясь вытащить вилку из розетки. Держите шнур вдали от источника нагрева, масла и острых предметов. Следите, чтобы шнур не попадал в зону действия инструмента. Регулярно осматривайте шнур, при повреждении незамедлительно отремонтируйте его в уполномоченной сервисной службе. Поврежденный или спутанный шнур может усилить риск поражения электрическим током.
- При работе вне помещений используйте только удлинители, предназначенные для работы на открытом воздухе, оборудованные специальными влагозащитными разъемами и утолщенной защитной изоляцией шнура. Регулярно осматривайте удлинители и меняйте поврежденные. Для работы с мойкой подходит шнур сечением от 1,5 мм².
- Перед осмотром или обслуживанием мойки выключайте ее и отключайте вилку от сети.
- В случае возникновения неисправности, не пытайтесь самостоятельно отремонтировать инструмент, обратитесь к профессиональному персоналу в сервисную мастерскую. Попытки самостоятельно отремонтировать мойку опасны, и могут привести к поражению электрическим током.

ПРАВИЛА БЕЗОПАСНОСТИ ПРИ РАБОТЕ С МОЙКОЙ

- Мойка предназначена для работы только вне помещений и только для бытового использования.
- Перед работой установите мойку на надежное прочное основание.
- Со временем шланг мойки может изнашиваться. Перед началом работы проверяйте шланг на наличие повреждений. Никогда не работайте поврежденным шлангом - замените его перед началом работы.
- Некоторые химические вещества или моющие средства могут представлять опасность или вызывать тяжелые травмы при вдыхании или попадании внутрь. Используйте респиратор или маску, когда Вы работаете с моющими средствами или очищаемая поверхность является слишком загрязненной. Изучите инструкцию респиратора или маски для того, чтобы убедиться, что применяемая Вами маска или респиратор обеспечат необходимую защиту от вдыхания вредных паров.
- Не используйте концентрированные моющие средства, они могут быть опасны для Вас, окружающей среды и механизма мойки.
- Соблюдайте правила работы с моющими средствами, указанными на этикетках моющих средств. Храните моющие средства в недоступности для детей. При попадании моющих средств в глаза или на слизистые оболочки, промойте их большим количеством воды. В случае случайного проглатывания моющих средств или возникновения раздражения от соприкосновения с моющим средством, немедленно обратитесь к врачу.
- Не используйте мойку для очистки поверхностей от материалов и веществ, представляющих угрозу здоровью, таких как асбест и др.
- Не используйте для распыления жидкостей, содержащих вредные вещества, растворители, кислоты, бензин, ацетон, топливо. Все перечисленные жидкости легко образуют ядовитый, взрывоопасный или пожароопасный туман. Туман может представлять опасность для людей, животных, лакокрасочных материалов и материалов, содержащихся в корпусе и двигателе мойки высокого давления.
- Если Вы пользовались мойкой высокого давления в холодную погоду, обязательно убирайте ее в теплое сухое помещение (с температурой выше +5°C). При падении температуры ниже 0°C вода внутри мойки и ее частей замерзнет, и мойка выйдет из строя.

- Запрещается вносить изменения в конструкцию мойки и любых принадлежностей, поставляемых в комплекте. Запрещается работать мойкой со снятым пластиковым корпусом.
- Не пытайтесь отсоединять шланг высокого давления или пистолет-распылитель до выключения мойки и отсоединения вилки от сети – это может привести к травмам.
- Следите, чтобы брызги не попадали на мойку или электрический кабель. Не пытайтесь очищать электрический кабель с помощью мойки.
- Никогда не работайте мокрыми руками. Избегайте случайного запуска, не переносите Мойка, когда вилка включена в разъем удлинителя!
- Пользуйтесь мойкой при достаточном естественном или искусственном освещении. Не косите ночью или в сумерках, когда освещение недостаточно.
- Всегда выключайте мойку и вынимайте вилку из розетки: если Вы оставляете мойку без присмотра, собираетесь осмотреть мойку, пистолет-распылитель или шланг высокого давления, если кабель запутался, перед чисткой мойки, при техническом обслуживании мойки.
- ЗАПРЕЩАЕТСЯ заклинивать пистолет мойки во включенном положении – это может привести к травмам.
- ЗАПРЕЩАЕТСЯ включать мойку в закрытых и плохо проветриваемых помещениях или в присутствии легковоспламеняющихся и взрывоопасных веществ (жидкостей, газов и порошков).

ИСПОЛЬЗОВАНИЕ УДЛИНИТЕЛЕЙ

Использование удлинителя при работе с мойкой высокого давления не рекомендуется. Если Вам все же необходимо использовать удлинитель, используйте только те удлинители, на которые нанесена маркировка «для использования вне помещений». Обязательно проверяйте удлинитель перед использованием. Не пользуйтесь поврежденными удлинителями! Всегда отключайте удлинитель от розетки, прежде чем отсоединять устройство от удлинителя. Соблюдайте правила безопасности, указанные в главе «ЭЛЕКТРИЧЕСКАЯ БЕЗОПАСНОСТЬ».

ПРАВИЛА РАБОТЫ С МОЙКОЙ ВЫСОКОГО ДАВЛЕНИЯ

Внимание! Мойка предназначена для работы только с холодной водой. Запрещается использовать горячую воду!

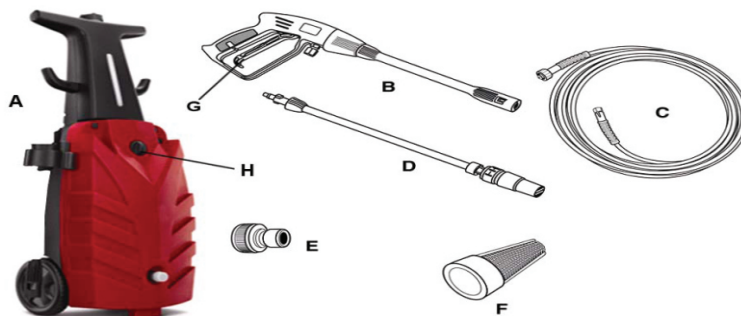
- Не используйте мойку высокого давления, если давление в системе подачи воды выше рекомендованного, указанного в начале инструкции. Никогда не включайте мойку высокого давления, если она не подключена к сети. Запуск агрегата без воды нанесет непоправимый ущерб мойке.
- Используйте для работы только чистую воду, не содержащую твердых примесей или коррозионно опасных химических продуктов. Использование загрязненной воды приведет к уменьшению срока службы мойки.
- Мойка высокого давления можно использовать для мытья различных поверхностей, в том числе мытья машин, лодок, внутренних дворики, палуб, гаражей и т.д., где мойка высокого давления может удалить грязь и мусор.
- **ВНИМАНИЕ!** Струя высокого давления может повредить поверхность, если Вы неправильно используете мойку. Внимательно изучите данную инструкцию и всегда проверяйте возможность использования мойки на небольшом участке поверхности, расположенном в незаметном месте.
- Никогда не перемещайте мойку, потянув за шланг высокого давления. Используйте ручку на верхней части устройства.
- Всегда держите пистолет высокого давления и рукоятку двумя руками. Держите пистолет одной рукой, поддерживая рукоятку другой рукой.
- В случае использования моющего средства, распыляйте его на очищаемую поверхность, применяя режим работы с низким давлением. Когда моющее средство уже нанесено, смойте его с помощью регулируемого сопла.

- При использовании моющих средств соблюдайте правила защиты окружающей среды. Моющие средства или их остатки не должны попадать в грунтовые воды, реки, пруды и другие водоемы.
- При мытье машин учитывайте местные законодательные акты, устанавливающие правила и места мытья личного автотранспорта.

ИНСТРУКЦИЯ ПО СБОРКЕ

Извлеките мойку и все принадлежности из упаковки. Проверьте наличие всех комплектующих по прилагаемому списку:

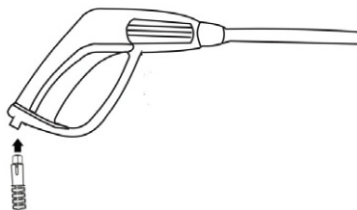
- | | |
|--|---|
| A. Мойка высокого давления | E. Коннектор для садового шланга |
| B. Пистолет-распылитель | F. Входной сетчатый фильтр (предустановлен) |
| C. Шланг высокого давления | G. Кнопка включения пистолета-распылителя |
| D. Штанга-удлинитель с регулируемым соплом | H. Тумблер включения мойки |



Для сборки мойки выполните следующие шаги:

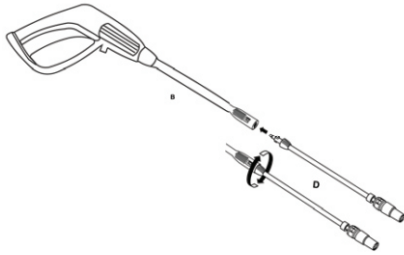
Шаг 1

Прикрепите шланг высокого давления к пистолету-распылителю. Используйте гаечный ключ для создания герметичного соединения.

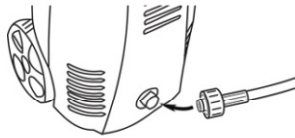


Шаг 2

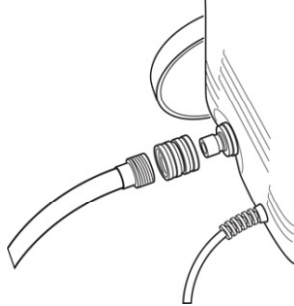
Прикрепите регулируемое сопло к пистолету-распылителю. Совместите разъемы пистолета и сопла (паз и риску), легко нажмите, чтобы сопло вошло в пистолет, и поверните на 90° по часовой стрелке до щелчка, чтобы сопло зафиксировалось в пистолете.

**Шаг 3**

Прикрепите шланг высокого давления к разъему на лицевой стороне мойки. Перед прикреплением шланга высокого давления снимите пластиковую заглушку, закрывающую разъем мойки на время транспортировки. Пластиковая заглушка Вам больше не понадобится. Надежно зафиксируйте шланг для обеспечения герметичности соединения.

**Шаг 4**

Присоедините адаптер к задней стороне мойки высокого давления. Перед присоединением адаптера снимите защитную пластиковую заглушку, закрывающую разъем на время транспортировки. Пластиковая заглушка Вам больше не понадобится. После присоединения адаптера прикрепите садовый шланг к адаптеру. Надежно зафиксируйте все соединения, они должны быть герметичны. Присоедините садовый шланг к водопроводу, убедитесь в надежности и герметичности соединения. **ВНИМАНИЕ! Давление подводящего водопровода не должно превышать 0,3 МПа.**

**ЭКСПЛУАТАЦИЯ МОЙКИ ВЫСОКОГО ДАВЛЕНИЯ**

Внимание! Мойка предназначена для работы только с холодной водой. Запрещается использовать горячую воду!

НАЧАЛО РАБОТЫ

После подключения мойки к холодному крану системы водоснабжения, выполните следующие шаги:

1. Убедитесь, что тумблер включения мойки (H) находится в положении «OFF».



2. Проверьте герметичность подключения:
 - мойки к водопроводу (описано в шаге 4)
 - пистолета-распылителя (описано в шаге 1)
 - регулируемого сопла (описано в шаге 2)
 - шланга высокого давления к мойке (описано в шаге 3)
3. Полностью откройте кран подачи воды.
4. **ПЕРЕД ВКЛЮЧЕНИЕМ МОЙКИ** нажмите кнопку включения пистолета-распылителя (G), чтобы выпустить воздух из насоса мойки и шлангов.
5. Включите мойку, повернув тумблер включения (H) в положение «ON» и нажав кнопку включения пистолета-распылителя (G). Помните: помпа мойки не работает постоянно, она включается только тогда, когда нажата кнопка включения пистолета-распылителя (G).

ВНИМАНИЕ! Мойка начинает работать только при нажатии на кнопку включения пистолета-распылителя (G). При повороте тумблера включения мойки (H), в положение «OFF», внутри шланга и пистолета все еще сохраняется высокое давление. Убедитесь, что рядом с Вами никого нет, направьте пистолет в сторону, и нажмите на кнопку включения пистолета (G), чтобы снизить избыточное давление воды, находящейся в шланге и мойке. Никогда не направляйте струю воды высокого давления на людей или животных.

АВТОМАТИЧЕСКОЕ ВКЛЮЧЕНИЕ/ВЫКЛЮЧЕНИЕ

Мойка высокого давления оснащена системой автоматического включения / выключения. Мойка высокого давления работает, когда тумблер включения находится в положении «ON», и кнопка включения пистолета-распылителя утоплена. Когда Вы отпускаете кнопку включения пистолета-распылителя, двигатель мойки высокого давления автоматически выключается, распыление воды через пистолет прекращается. Для продолжения работы просто нажмите на кнопку включения пистолета-распылителя. Чтобы закончить работу с мойкой высокого давления, отпустите кнопку включения пистолета-распылителя и переведите кнопку включения мойки, находящуюся на лицевой панели мойки, в положение «OFF». Мойка должна быть полностью выключена, когда она не используется или оставлена без присмотра.

ИСПОЛЬЗОВАНИЕ ПИСТОЛЕТА-РАСПЫЛИТЕЛЯ

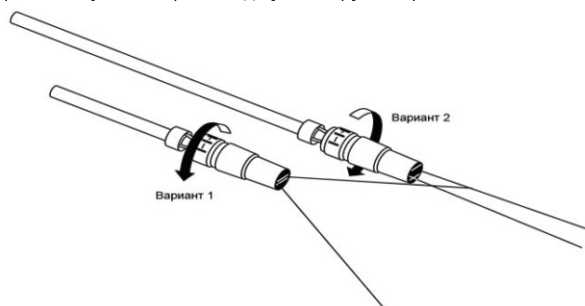
Перед началом использования мойки высокого давления необходимо выпустить воздух из системы. Чтобы удалить воздух из пистолета, достаточно просто подключить садовый шланг к мойке и нажать на кнопку включения пистолета-распылителя (G) **ДО ТОГО, КАК ВЫ ВКЛЮЧИТЕ МОЙКУ** (повернув тумблер включения мойки (H) в положение «ON»). Удерживайте кнопку включения пистолета-распылителя (G) нажатой в течение одной минуты, чтобы воздух полностью вышел из системы. Когда вода вытеснит воздух из мойки и шлангов, Вы заметите, что вода вытекает из пистолета-распылителя.

БЛОКИРОВКА ПИСТОЛЕТА-РАСПЫЛИТЕЛЯ

Мойка высокого давления оснащена блокиратором кнопки включения пистолета-распылителя, расположенного под кнопкой включения на ручке пистолета. Если Вы оставляете мойку без присмотра или закончили работу, блокируйте кнопку включения для уменьшения риска случайного включения мойки.

ИСПОЛЬЗОВАНИЕ РЕГУЛИРУЕМОЙ ФОРСУНКИ

Регулируемая форсунка позволяет получить различные формы струи, начиная от распыления воды широким конусом – вариант 1 до узкой струи – вариант 2.



При чистке деревянных настилов, сайдинга, транспортных средств и тому подобных объектов, всегда начинайте работу с использования широкого конуса, выдерживая расстояние до объекта не менее 90 см, чтобы не повредить поверхность материала, который Вы чистите. Тестируйте форму струи на небольшом малозаметном участке, убедившись, что в зоне работы нет людей или животных.

ИСПОЛЬЗОВАНИЕ ЕМКОСТИ ДЛЯ МОЮЩИХ СРЕДСТВ

Емкость для моющего средства встроена в корпус мойки. Для использования встроенной емкости необходимо ознакомиться со следующими правилами:

МОЙКА НАНОСИТ МОЮЩЕЕ СРЕДСТВО ТОЛЬКО В РЕЖИМЕ РАБОТЫ С НИЗКИМ ДАВЛЕНИЕМ. ИСПОЛЬЗУЙТЕ НАСАДКУ С РЕГУЛИРУЕМОЙ ФОРСУНКОЙ ДЛЯ РАСПЫЛЕНИЯ И СМЫВАНИЯ МОЮЩЕГО СРЕДСТВА.

Дозатор моющего средства позволяет использовать в работе широкий спектр жидких моющих средств. Не добавляйте воду в дозатор! Моющее средство будет смешано с водой автоматически в процессе мойки.

ВНИМАНИЕ! Биоразлагаемые моющие средства созданы специально для защиты окружающей среды и Вашей мойки. Эти средства не забивают фильтр и защищают внешние части мойки, продлевая срок ее службы.

**Шаг 1**

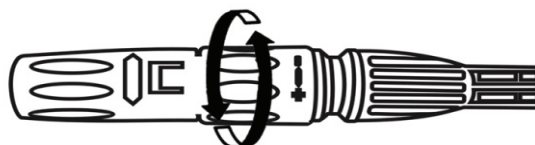
Открутите крышку емкости для моющего средства.

Шаг 2

Заполните емкость моющим средством, и закрутите крышку емкости.

Шаг 3

Поверните наконечник регулируемого сопла в крайнее левое положение (помечено знаком «-»), переведя мойку в режим работы со струей низкого давления.



Режим низкого давления

Шаг 4

Для нанесения моющего средства на очищаемую поверхность, переведите тумблер включения мойки в положение «ON». Нажмите кнопку включения пистолета-распылителя. Мойка начнет смешивать моющее средство с водой. Не позволяйте моющему средству высыхать на очищаемой поверхности.

ВНИМАНИЕ: Никогда не применяйте моющие средства, содержащие отбеливатель, хлор или любые другие вещества, способные вызывать коррозию, включая жидкости, содержащие растворители, масла, три-натрий-фосфаты, аммиак, или чистящие средства на основе кислот. Эти химические вещества могут повредить мойку и привести к повреждению очищаемой поверхности. Всегда тщательно изучайте состав моющих средств, указанный на этикетках.

Шаг 5

Для очистки поверхности от моющего средства, переведите наконечник регулируемого сопла в режим высокого давления - крайнее правое положение (помечено знаком «+»). Переведите тумблер включения мойки в положение «ON». Нажмите кнопку включения пистолета-распылителя. Включится режим высокого давления, и Вы сможете смыть моющее средство с очищаемой поверхности.

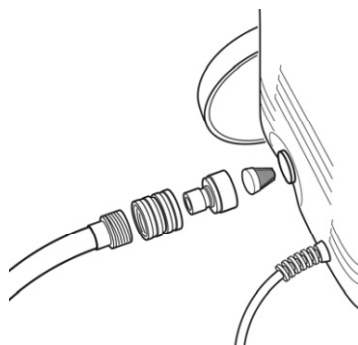


Режим высокого давления

ОКОНЧАНИЕ РАБОТЫ

После окончания работы выполните следующие действия для выключения и отправки мойки на хранение:

- Поверните рычаг включения мойки в положение «OF»
- Отключите подачу воды
- Убедитесь, что рядом с Вами никого нет, направьте пистолет в сторону, и нажмите на кнопку включения пистолета (G), чтобы снизить избыточное давление воды, находящейся в шланге и мойке.
- Отсоедините шланг высокого давления от мойки и пистолета
- Отсоедините садовый шланг
- Удалите излишки воды из насоса, наклонив его последовательно с лицевой и фронтальной сторон, чтобы слить воду из входного и выходного отверстий
- Снимите входной фильтр и промойте его водой для удаления грязи
- Установите промытый фильтр на мойку



- Слейте моющее средство из дозатора и промойте его проточной водой
- Тщательно вытрите мойку и все ее части мягкой сухой тканью
- Заблокируйте кнопку включения пистолета-распылителя с помощью блокиратора
- Отправьте мойку на хранение. Соблюдайте правила хранения, указанные в конце инструкции.

ЗИМНЕЕ ХРАНЕНИЕ

Если Вы пользуетесь мойкой последний раз за сезон, Вам необходимо удалить все остатки воды из помпы. После окончания работы и отключения водоснабжения, но до отключения шланга высокого давления, поверните рычаг включения мойки в положение «ON» на 2-3 секунды, чтобы остатки воды вытекли из помпы. Затем **НЕМЕДЛЕННО ВЫКЛЮЧИТЕ МОЙКУ!** **ВНИМАНИЕ!** Не включайте мойку более 2-3 секунд! В противном случае работа помпы без воды приведет к выходу мойки из строя!
ВНИМАНИЕ! Хранить мойку зимой необходимо в помещениях, где температура не опускается ниже +5°C.

РЕКОМЕНДАЦИИ ПО РАБОТЕ С МОЙКОЙ ВЫСОКОГО ДАВЛЕНИЯ

ПРЕДУПРЕЖДЕНИЕ: Перед началом работы протестируйте воздействие струи воды высокого давления на очищаемую поверхность. Всегда начинайте работу с использования широкого конуса, выдерживая расстояние до объекта не менее 90 см, чтобы не повредить поверхность материала, который Вы чистите. Тестируйте форму струи на небольшом малозаметном участке, убедившись, что в зоне работы нет людей или животных.

1. Древесина и виниловые поверхности

Промойте поверхность и прилегающую область водой. При использовании моющих средств, заполнить дозатор моющего средства и обработайте очищаемую поверхность при низком давлении. Для получения оптимальных результатов, разбейте рабочую зону на небольшие участки и очищайте их по очереди. После нанесения моющего средства, дайте ему подействовать в течение нескольких минут. Не позволяйте поверхности с нанесенным моющим средством высохнуть, иначе его трудно будет отмыть. Смойте моющее средство струей высокого давления с помощью регулируемого сопла.

Всегда работайте слева направо и сверху вниз для получения лучшего результата. Смойте моющее средство с помощью широкой струи, удерживайте наконечник форсунки не ближе 8-10 см от очищаемой поверхности. Используя прямую струю, увеличивайте расстояние от очищаемой поверхности. Внимание: при очистке древесины мягких пород, увеличьте расстояние от форсунки до очищаемой поверхности.

2. Бетонированные площадки, внутренние дворики, камень и кирпич

Промойте поверхность и прилегающую область водой. При использовании моющих средств, заполнить дозатор моющего средства и обработайте очищаемую поверхность при низком давлении. Смойте моющее средство с помощью широкой струи, удерживайте наконечник форсунки не ближе 3-6 см от очищаемой поверхности. Используя прямую струю, увеличивайте

расстояние от очищаемой поверхности. Внимание: при очистке древесины мягких пород, увеличьте расстояние от форсунки до очищаемой поверхности.

3. Легковые автомобили, лодки, мотоциклы

Промойте поверхность и прилегающую область водой. При использовании моющих средств, заполните дозатор моющего средства и обработайте очищаемую поверхность при низком давлении. Для достижения наилучших результатов, очищайте одну сторону за раз. После нанесения моющего средства, дайте ему подействовать в течение нескольких минут. Не позволяйте поверхности с нанесенным моющим средством высохнуть, иначе его трудно будет отмыть. Смойте моющее средство струей высокого давления с помощью регулируемого сопла. Используйте широкую струю, смывайте моющее средство широкими движениями, удерживая форсунку не ближе 8 см от очищаемой поверхности. Используя прямую струю, увеличивайте расстояние от очищаемой поверхности. После окончания мойки вытрите поверхность насухо.

4. Грили, барбекю, садовые инструменты (лопаты, грабли и т.д.)

Промойте поверхность и прилегающую область водой. При использовании моющих средств, заполните дозатор моющего средства и обработайте очищаемую поверхность при низком давлении. После нанесения моющего средства, дайте ему подействовать в течение нескольких минут. Не позволяйте поверхности с нанесенным моющим средством высохнуть, иначе его трудно будет отмыть. Смойте моющее средство струей высокого давления с помощью регулируемого сопла. Смывайте моющее средство с помощью широкой струи, удерживайте наконечник форсунки не ближе 1-3 см от очищаемой поверхности. Используя прямую струю, увеличивайте расстояние от очищаемой поверхности.

ОБСЛУЖИВАНИЕ

- Перед началом техобслуживания инструмента необходимо вынуть вилку сети из штепсельной розетки. Указание: для обеспечения продолжительной и надежной эксплуатации аппарата регулярно выполнять следующие работы по обслуживанию: регулярно проверяйте инструмент на очевидные дефекты, например разболтавшиеся крепления и изношенные или поврежденные части.
- Содержите мойку в чистоте. После каждого использования очищайте пластиковый корпус от грязи и брызг. Следите за чистотой вентиляционных отверстий. Регулярная чистка продлит срок службы Вашей мойки.
- Для чистки используйте тщательно отжатую ткань, смоченную горячей водой. Не пользуйтесь распылителями жидкостей и не допускайте попадания влаги внутрь мойки. После чистки необходимо насухо вытереть мойку.
- Не допускайте попадания воды внутрь корпуса мойки, не используйте моющие средства или растворители для очистки корпуса мойки, они могут легко разрушить пластик.
- Перед установкой мойки на хранение, обязательно слейте остатки воды из мойки. При хранении не размещайте никакие предметы на мойке – это может повредить пластиковый корпус.
- Своевременно проводите профилактические работы.
- Доверяйте ремонт мойки только квалифицированному персоналу.
- Используйте для ремонта только оригинальные или рекомендованные производителем запасные части.
- В случае поломки инструмента обращайтесь в сервисные центры, указанные в гарантийном талоне.
- Мойка высокого давления поставляется с замкнутой системой смазки, поэтому дополнительно смазывать мойку не требуется.
- Проверяйте все шланги и принадлежности на наличие повреждений перед началом использования. Проверяйте фильтр водозабора перед каждым использованием и промывайте его после окончания работы для достижения максимальной производительности мойки.



- Перед отправкой мойки на длительное хранение тщательно очистите ее от пыли и грязи, высушите мойку и выполните требования глав «Окончание работы» и «Зимнее хранение», если Вы отправляете мойку на зимнее хранение.
- Храните мойку в недоступном для детей, сухом месте, в вертикальном положении.
- Избегайте помещений со слишком высокой или низкой температурой. Температура хранения мойки должна быть от +5°C до +40°C.
- Оберегайте мойку от прямых солнечных лучей. Лучше хранить мойку в темноте или слабоосвещенном помещении.
- Не храните мойку в полиэтиленовом пакете, это может способствовать повышению влажности, что нежелательно для электрического инструмента.