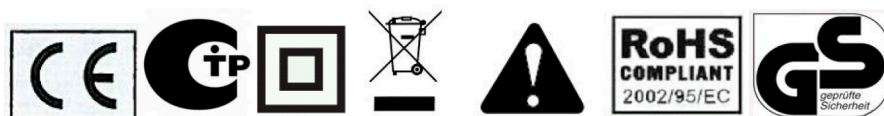


## Гравер 150 Вт модель 07215



Продавец: ООО «ОМАКС Групп» 125362, Москва Город, Свободы Улица, 17, помещение I комната 1, [www.omax.ru](http://www.omax.ru)

Сделано по заказу и под контролем «ОМАКС Групп» на предприятии: Чанжоу Сити Тианхе Илектрик Тулз Ко., Лтд. Адрес: ЦзянНон Индастри Зоун, Яогуан, Чанжоу, Цзянсу, 213102 Страна производства: Китай

Класс инструмента: бытовой, использовать исключительно по назначению.

Срок службы: 2 года с даты продажи потребителю

Гарантийный срок: 1 год с даты продажи потребителю

## Технические характеристики

Наименование инструмента	Гравер
Модель	07215
Мощность, Вт	150
Частота вращения без нагрузки, об/мин	8000-35000
Размер цангового патрона, мм	0,8 – 3,2
Номинальное напряжение, В	220-230
Частота сети, Гц	50
Класс инструмента	Бытовой
Вес нетто/брутто, кг	1,1 / 1,3
Степень электрической защиты	II
Дата производства	Указана на табличке инструмента
Серийный номер	Указан на табличке инструмента
Уровень шума (звуковое давление), дБ(А)	69
Вибрация (виброускорение), м/с <sup>2</sup>	<2,5

**КОМПЛЕКТ ПОСТАВКИ**

Наименование	Кол-во, шт
Гравер	1
Набор рабочих инструментов (насадок)	1
Инструкция	1



Внимание! Перед началом работы с инструментом тщательно изучите инструкцию, ознакомьтесь с конструкцией, способами управления и правилами безопасной работы с инструментом. Сохраняйте эту инструкцию и указания для будущего использования. Храните данную инструкцию вместе с электроинструментом.

Внимание! Соблюдайте указания по применению и технику безопасности!

Изделие протестировано и сертифицировано в соответствии с европейскими стандартами.

Уровень шума определен в соответствии с европейской нормой 2000/14/EC amended by 2005/88/EC, Annex 6

**ОБЛАСТЬ ПРИМЕНЕНИЯ**

Гравер предназначен для выполнения различных работ: сверления, полировки, шлифовки, гравировки, резьбы, резки, чистки и других видов обработки различных поверхностей, в том числе деревянных, пластиковых, металлических деталей, а также синтетических и композитных материалов, снятия старых покрытий с деталей небольшого размера. Гравер предназначен для сухой обработки поверхностей. Инструмент является бытовым и предназначен для выполнения небольших объемов работ. Рекомендуется использовать инструмент при температуре от +0°C до +40°C. Запрещается использовать инструмент в целях, для которых он не предназначен.

**РАСШИФРОВКА ОБОЗНАЧЕНИЙ НА ЭТИКЕТКАХ И УПАКОВКЕ ИНСТРУМЕНТА:**

Знак	Расшифровка знака
	Знак соответствия техническому регламенту. Знак обращения на рынке РФ. Обозначение, служащее для информирования приобретателей о соответствии выпускаемой в обращение продукции требованиям технических регламентов.
	Внимание! Тщательно изучите руководство перед началом работы с электроинструментом! Изучите конструкцию, принципы работы и управления инструментом, правила безопасности. Соблюдайте правила безопасности, описанные в инструкции! Существует риск получения травм, потери жизни или повреждения инструмента в случае несоблюдения требований правил безопасности и настоящей инструкции.
	При работе с инструментом пользуйтесь индивидуальными средствами защиты. Используйте защитные очки, обувь на противоскользящей подошве, средства защиты слуха и органов дыхания, надевайте плотную одежду, защищающую кожу от повреждений. Использование индивидуальных средств защиты снижает риск получения травм.
	Соответствие производства директиве ЕС, ограничивающей использование потенциально опасных элементов в электротехническом и электронном оборудовании и в производстве шести опасных веществ: свинец, ртуть, кадмий, шестивалентный хром, полибромированные

	бифенолы, полибромированный дифенол-эфир
	Знак соответствия европейским стандартам и нормативным документам согласно требованиям Директив Евросоюза.
	Маркировка GS – европейская марка, удостоверяющая, что продукция является безопасной и удобной в пользовании. Сокращение GS обозначает «Geprüfte Sicherheit», в переводе с немецкого обозначает «Гарантированная Безопасность».
	В инструменте использован принцип двойной электроизоляции, что обеспечивает полную безопасность работ без устройства заземления.
	Соблюдайте условия утилизации: отслужившие свой срок электроинструменты, принадлежности и упаковку следует сдавать на экологически чистую рекуперацию отходов.
	Не подвергайте инструмент длительному воздействию солнечных лучей и повышенной температуры. Не оставляйте инструмент на улице после использования. Храните инструмент в теплом сухом помещении без воздействия солнечных лучей или избыточного искусственного освещения.
	Не подвергайте инструмент воздействию влаги. Не работайте под дождем и не оставляйте инструмент на улице после использования.
	<b>ВНИМАНИЕ!</b> Риск возникновения пожара. Внимательно следите за температурой обрабатываемой поверхности и температурой отходов в пылесборнике. Вовремя очищайте пылесборник, следите за чистотой рабочей зоны. Значительное повышение температуры может вести к опасности возникновения пожара.

**УСЛОВИЯ ХРАНЕНИЯ:**

Хранить электроинструмент необходимо в сухом помещении, оборудованном специальными стеллажами, полками, ящиками, обеспечивающими его сохранность. Держать вдали от источников повышенных температур и воздействия солнечных лучей.

Электроинструмент должен храниться в складских помещениях в упаковке. Без упаковки электроинструмент может храниться только в случае размещения его в один ряд.

Допускается напольное складирование электроинструмента штабелями на евро поддонах (1200x800). При этом высота каждого штабеля не должна превышать 1,2 метра или не более 10 транспортных упаковок. Максимальная нагрузка на штабель 300 кг.

**УСЛОВИЯ ТРАНСПОРТИРОВКИ:**

Транспортировать электроинструмент необходимо осторожно с соблюдением мер, исключающих возможность его повреждения. В крытых транспортных средствах в соответствии с правилами перевозки грузов, действующими на данном виде транспорта. Высотой не более 2,5 метров, в транспортной упаковке. Запрещается перевозить электроинструмент вместе с металлическими деталями и изделиями.

**УСЛОВИЯ УТИЛИЗАЦИИ:**

Отслужившие свой срок электроинструменты, принадлежности и упаковку следует сдавать на экологически чистую рекуперацию отходов. Не выбрасывайте электроинструмент в контейнеры для бытовых отходов!

**БЕЗОПАСНОСТЬ ЛЮДЕЙ**

- Запрещается работать с инструментом больным, усталым или находящимся под действием лекарств, наркотических средств и спиртных напитков людям. Будьте внимательны и продумывайте свои действия. Невнимательность, действие алкоголя, наркотиков и некоторых видов лекарств ведут к риску получения травм.
- Храните инструмент в местах, недоступных для детей. Не позволяйте детям играть с инструментом, это может привести к травмам.
- При работе с гравером следите, чтобы движущиеся части не касались Вашей кожи или каких-либо частей тела. Держите руки подальше от рабочей области. Контакт с быстро движущимися частями инструмента может вести к получению травм.
- Перед началом работы убедитесь, что люди, дети и животные находятся на достаточном расстоянии от места Вашей работы. Следите за детьми, не позволяйте им играть вблизи работающего электроинструмента. Лицо, управляющее инструментом, несет ответственность за любой ущерб, причиненный третьим лицам, пострадавшим от электроинструмента.
- При работе с инструментом пользуйтесь индивидуальными средствами защиты. Используйте защитные очки, маски для защиты органов дыхания, обувь на противоскользящей подошве, средства защиты слуха, защитные шлемы и каски. Использование индивидуальных средств защиты снижает риск получения травм.
- Держите рабочее место в чистоте. Убирайте неиспользуемые инструменты из рабочей зоны. Перед включением инструмента убедитесь, что в рабочей зоне не находятся установочные или гаечные ключи, а также другие инструменты. Попадание ручного инструмента в зону работы движущихся частей инструмента может привести к травмам.
- Перед включением вилки в розетку убедитесь, что кнопка включения инструмента не находится в положении «включено» - это уберезет Вас от случайного пуска инструмента и получения травм.
- При работе с инструментом следите за тем, чтобы вам было удобно. Правильно распределенная нагрузка позволит вам оставаться в устойчивом положении при возникновении непредвиденных ситуаций и снизит риск получения травм.
- Используйте специально разработанную рабочую одежду. Избегайте надевать слишком свободную одежду, снимите ювелирные украшения, укройте длинные волосы. Следите за тем, чтобы детали одежды или волосы находились на достаточном удалении от движущихся частей инструмента.
- Никогда не обрабатывайте поверхности, содержащие асбест. Асбестовая пыль крайне опасна для здоровья и может вызывать рак.
- Инструмент не может быть использован детьми до 16 лет, лицами с ограниченными физическими, сенсорными или умственными способностями, людьми с недостаточным опытом, знаниями, не изучившими данную инструкцию.

**ЭЛЕКТРИЧЕСКАЯ БЕЗОПАСНОСТЬ**

- Перед началом работы с инструментом убедитесь, что он будет подключен к источнику питания с напряжением, указанным на этикетке, расположенной на устройстве. Дополнительная информация о напряжении и частоте тока размещена на вилке устройства.
- Электроинструмент, предназначенный для работы с напряжением 230-240 В, может также работать и с напряжением 220 В.
- Питание прибора должно осуществляться через автомат с током срабатывания не более 30 мА.



- Инструмент имеет двойную изоляцию, позволяет отказаться от трехжильного заземленного провода и заземленной электро розетки.
- Убедитесь, что вилка инструмента подходит к розетке. Запрещается вносить изменения в конструкцию штепсельной вилки. Использование оригинальных вилок и исправных розеток снижает риск поражения оператора инструмента электрическим током.
- При подключении инструмента избегайте контакта с заземленными предметами, старайтесь не прикасаться к водопроводным трубам, элементам отопления, и крупной бытовой технике.
- Не оставляйте инструмент под дождем. Не пользуйтесь электроинструментом в помещениях с повышенной влажностью. Жидкости, попавшие в инструмент, ведут к повышению опасности поражения электрическим током.
- Не допускайте загрязнения инструмента. Загрязнения, попавшие в инструмент, могут повысить риск поражения электрическим током.
- Используйте шнур инструмента только по назначению. Не переносите устройство, держа за шнур. Никогда не тяните шнур, пытаясь вытащить вилку из розетки. Держите шнур вдали от источника нагрева, масла и острых предметов. Следите, чтобы шнур не попадал в зону действия электроинструмента. Регулярно осматривайте шнур, при повреждении незамедлительно отремонтируйте его в уполномоченной сервисной службе. Поврежденный или спутанный шнур может усилить риск поражения электрическим током.
- В случае возникновения неисправности, не пытайтесь самостоятельно отремонтировать инструмент, обратитесь к профессиональному персоналу в сервисную мастерскую. Попытки самостоятельно отремонтировать инструмент опасны, и могут привести к поражению электрическим током.

## МЕРЫ ПРЕДОСТОРОЖНОСТИ ПРИ РАБОТЕ С ИНСТРУМЕНТОМ

- Если инструмент комплектуется дополнительными рукоятками, обязательно используйте их для создания дополнительного упора, это позволит легче контролировать инструмент.
- При работе с инструментом необходимо правильно рассчитывать рабочие нагрузки. Не допускайте работы с перегрузкой. Выбирайте инструмент, рассчитанный именно на ту мощность, которая необходима вам. Не используйте маломощный инструмент для выполнения тяжелых работ. В случае необходимости выполнения тяжелых работ, пользуйтесь инструментом, предназначенным для таких работ.
- Инструмент не предназначен для непрерывной работы. Работайте с перерывами. Периодически проверяйте, не перегрелся ли инструмент. Используйте инструмент строго по назначению. Помните, что работа инструмента в условиях перегрузки увеличивает вероятность повреждения инструмента и может привести к несчастному случаю.
- Если в комплекте с инструментом поставляется пылеуловитель, обязательно подсоедините его и убедитесь, что устройство работает правильно.
- Следите за исправностью выключателя. Не используйте инструмент с неисправным выключателем. Инструмент с неисправным выключателем потенциально опасен и может служить причиной травм, такой инструмент должен быть доставлен в сервисный центр для ремонта.
- В случае необходимости замены оснастки или настройки инструмента, выключите инструмент с помощью выключателя, а затем отсоедините вилку от сети. Данная мера позволит избежать случайного включения инструмента и получения травм.
- Избегайте случайного пуска, не переносите инструмент подключенным к сети, держа палец на выключателе. После завершения работы выключайте инструмент, а затем отсоединяйте вилку от сети.
- Места хранения инструмента должны быть недоступны для детей и лиц, не ознакомленных с правилами использования инструмента, а также данной инструкцией. Использование инструмента неквалифицированным персоналом может привести к получению травм.



- Старайтесь внимательно следить и ухаживать за инструментом. Регулярно проверяйте работоспособность инструмента, следите за отсутствием внешних и внутренних повреждений, наличием косвенных признаков неправильной работы внутренних механизмов и наличием посторонних шумов при работе инструмента. При обнаружении поломок и повреждений, они должны быть устранены до начала работы для исключения риска несчастных случаев.
- Следите за состоянием оснастки. Остро заточенные режущие кромки позволяют получить лучший результат, сократить время резки, уменьшить вероятность заклинивания инструмента и облегчить работу.
- Ни при каких обстоятельствах не пытайтесь работать неисправным инструментом, даже если это возможно.
- Следите за состоянием инструмента. Рукоятки должны быть сухими, на них не должно быть следов масла и смазки.
- Используйте инструмент и оснастку только в соответствии с инструкцией. Использование инструмента при выполнении работ, для которых он не предназначен, может привести к несчастному случаю.
- ЗАПРЕЩАЕТСЯ включать инструмент в присутствии легковоспламеняющихся и взрывоопасных веществ (жидкостей, газов и порошков).
- Во время работы с данным инструментом оператор подвергается воздействию вибрации. Долговременное воздействие локальной вибрации может привести к появлению ощущений покалывания или онемения пальцев рук и всей кисти в целом. При возникновении вышеописанных явлений немедленно прекратите работу. Регулярное длительное воздействие локальной вибрации может быть причиной заболеваний, затрагивающих разные органы человека: кровеносные сосуды, нервную систему, кости, суставы, мышцы, соединительную ткань кисти и предплечья. Не используйте инструмент на протяжении длительного времени, ограничивайте время работы с инструментом. При появлении перечисленных выше симптомов, обратитесь за консультацией к врачу.
- Запрещается работать с гравером беременным женщинам, лицам с плохой циркуляцией крови в конечностях, лицам, имеющим травмы рук, заболевания нервной системы или страдающим диабетом.

#### **РАБОЧЕЕ МЕСТО**

- Избегайте беспорядка на рабочем месте. Работайте в хорошо освещенном помещении. Беспорядок и плохая освещенность могут стать причиной несчастного случая.
- Запрещается работать в условиях повышенной взрывоопасности, в запыленных помещениях, в помещениях с горючими жидкостями и воспламеняющимися газами. При работе электроинструмента возможно образование искр, способных привести к взрывам пыли и паров горючих жидкостей, а также к воспламенению горючих материалов.
- Следите за чистотой рабочего места. Смеси некоторых материалов и пыль цветных металлов способны воспламеняться и взрываться.
- В зоне работы электроинструмента запрещается находиться детям, животным и посторонним лицам, отвлекающим оператора от работы. Будьте внимательны, следите за своими действиями. Невнимательность при работе с электроинструментом может привести к травмам.

**ВНИМАНИЕ!** Использование вспомогательных принадлежностей или приспособлений, не рекомендованных в настоящей инструкции, может стать причиной травм!

#### **СЕРВИС**

- Своевременно проводите профилактические работы, содержите инструмент в чистоте.
- Корпус инструмента следует очищать влажной ветошью, использование растворителей не допускается. После очистки следует полностью высушить инструмент.
- Доверяйте ремонт инструмента только квалифицированному персоналу в сертифицированном сервисном центре.
- Используйте для ремонта только оригинальные или рекомендованные производителем запасные части.



- В случае поломки инструмента обращайтесь в сертифицированные сервисные центры, указанные в гарантийном талоне.

#### **ПРАВИЛА БЕЗОПАСНОСТИ ПРИ РАБОТЕ С ГРАВЕРОМ**

- Соблюдайте общие правила работы с инструментом (внимательно прочитайте пункты «БЕЗОПАСНОСТЬ ЛЮДЕЙ» и «МЕРЫ ПРЕДОСТОРОЖНОСТИ ПРИ РАБОТЕ С ИНСТРУМЕНТОМ»)

**ВНИМАНИЕ!** Во время работы всегда надевайте защитные очки с боковыми накладками. Образующаяся при сверлении пыль и осколки материала могут повредить органы зрения. Рекомендуется использовать маску, защищающую лицо.

Используйте специальные защитные наушники. Воздействие шума может привести к повреждению органов слуха.

Для защиты от осколков обрабатываемых деталей рекомендуется использовать плотную защитную одежду или фартук.

- Перед началом работы проверьте надежность фиксации рабочей насадки в цанговом патроне.
- Внимательно следите за состоянием рабочего инструмента. Не работайте поврежденными или изношенными насадками.
- Используйте инструмент только для работы с сухими поверхностями. Конструкция инструмента не предусматривает попадания влаги внутрь корпуса. Запрещается использовать какие-либо жидкости при работе с гравером.
- Обращайте особое внимание на наличие хорошей вентиляции. При работе с гравером существует опасность вдыхания пыли, содержащей опасные для здоровья вещества. Также некоторые виды пыли взрывоопасны. Искры, сопутствующие работе машин могут стать причиной пожара или взрыва.
- Некоторые виды пыли могут вызывать аллергические реакции не только при вдыхании, но и при прикосновении. Рекомендуется использовать маску для защиты органов дыхания и перчатки для защиты рук.
- При замене насадок надевайте перчатки. Рабочие поверхности могут быть горячими и вызвать ожог.
- Будьте внимательны при шлифовке ранее окрашенных поверхностей. Следите за температурой поверхности, не позволяйте снимаемому покрытию чрезмерно нагреваться.
- Для работ по снятию покрытий, содержащих соединения свинца, используйте защитные маски, предназначенные для защиты от соединений свинца. Весь персонал, находящийся в помещении, где ведется работа, должен использовать специальные маски для защиты органов дыхания. Соединения свинца, свинцовая пыль, пары свинца опасны для здоровья. Дети и беременные женщины не должны находиться в помещениях, в воздухе которых распылены соединения свинца. Запрещается принимать пищу, пить и курить в помещениях, загрязненных парами свинца.
- При работе с инструментом обрабатываемая поверхность может значительно нагреваться. Внимательно следите за температурой обрабатываемой поверхности. Значительное повышение температуры может вести к опасности возникновения пожара. Обработка горячих поверхностей легковоспламеняющимися жидкостями, в том числе красками, лаками, растворителями может вести к возникновению пожара. Следите, чтобы легковоспламеняющиеся жидкости не попадали в места временного хранения пыли и отходов шлифовки.
- Для оптимизации работы с небольшими деталями закрепляйте обрабатываемую деталь в тисках или другом зажимном устройстве – это повысит производительность и сделает Вашу работу более безопасной.
- При работе обращайте внимание на расположение скрытой электропроводки и других коммуникаций. Для определения места расположения скрытой проводки и коммуникаций используйте металлоискатели и другое специальное оборудование. В случае отсутствия соответствующего оборудования, обратитесь в местные коммунальные службы для получения плана расположения проводки и коммуникаций. Нарушение целостности скрытой электропроводки может привести к опасности возникновения пожара и



поражения работающего электрическим током. Повреждение газовых коммуникаций ведет к опасности возникновения пожара и взрыва. Разрушение водопроводных труб может привести к возможности затопления и нанесения вреда имуществу.

- Старайтесь держать инструмент за изолированные поверхности рукояток. В случае возникновения непредвиденных обстоятельств: повреждении скрытой электропроводки и вызванного этим контакта рабочего инструмента с токоведущими магистралями, металлические части инструмента могут оказаться под напряжением.
- Всегда дожидайтесь полной остановки рабочего инструмента прежде, чем выпустить инструмент из рук. Неполная остановка рабочих частей инструмента может привести к травме.
- Никогда не прикасайтесь к вращающимся частям инструмента, дождитесь их полной остановки и охлаждения.
- Запрещается использовать инструмент с поврежденным сетевым шнуром. Если шнур был поврежден во время работы, необходимо немедленно отсоединить его от сети, не прикасаясь к поврежденному кабелю.
- Используйте только те насадки и рабочие инструменты, которые предназначены для работы с гравером. Использование инструментов, не предназначенных для использования с гравером, может привести к получению травм.
- При выборе скорости вращения шпинделя обращайте внимание на максимальную скорость, указанную поставщиком на упаковке рабочей насадки. Запрещается превышать максимальную рекомендованную скорость для каждой насадки – это может привести к разрушению насадки и возникновению опасности получения травм.
- Внешний диаметр используемых Вами насадок должен соответствовать внутреннему диаметру цангового патрона гравера. Несоответствие диаметров цангового патрона и рабочего инструмента (насадки) ведет к ненадежности соединения и потере контроля над инструментом в процессе работы.
- Все используемые Вами рабочие инструменты должны плотно и надежно фиксироваться в цанговом патроне. Наличие вибрации или биения ведет к потере контроля над инструментом и может повлечь за собой возможность получения травм.
- Запрещается использовать поврежденные рабочие инструменты. Перед началом работы проверяйте все рабочие инструменты на наличие сколов, трещин и других повреждений. Скорость вращения достаточно велика, чтобы поврежденный инструмент мог разрушиться в процессе работы и нанести повреждения.
- Перед началом работы обязательно осмотрите рабочую область. Удалите все шурупы, гвозди и другой крепеж – они могут нанести механические повреждения рабочему инструменту.

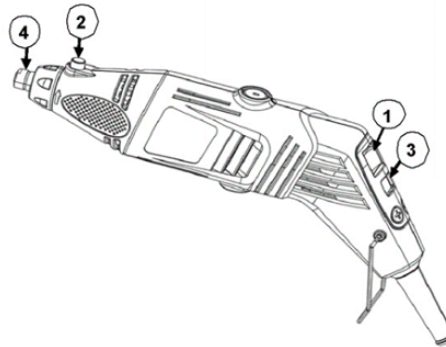
#### **Рекомендации по обслуживанию и содержанию инструмента в чистоте:**

- Своевременно удаляйте накопившуюся пыль, особое внимание уделяйте очистке вентиляционных отверстий на корпусе инструмента.
- При обслуживании используйте только те детали, которые полностью идентичны заменяемым.
- Не пытайтесь производить наладку во время работы инструмента.
- Если инструмент долго находился на холоде, перед использованием дайте ему нагреться до комнатной температуры.

#### **КОНСТРУКЦИЯ ИНСТРУМЕНТА**

Извлеките инструмент и принадлежности из упаковки. Внимательно изучите устройство по прилагаемой инструкции.





1. Кнопка включения/выключения
2. Кнопка фиксации шпинделя
3. Цифровой дисплей
4. Цанговый патрон

### ПОДГОТОВКА К РАБОТЕ

**ВНИМАНИЕ!** Перед любыми действиями по обслуживанию инструмента выключите его из сети. До начала работы рекомендуется взять инструмент в руки, чтобы они привыкли к весу и форме гравера. Потратьте некоторое время на поиск оптимальной хватки и удобного положения инструмента в руке. Обычно гравер удерживают большим и указательным пальцами. Попытайтесь найти такое рабочее положение, когда Ваше лицо будет находиться на достаточном расстоянии от работающего инструмента. Перед началом работы потренируйтесь на ненужных обрезках материала.

**ВНИМАНИЕ!** Никогда не нажимайте кнопку блокировки шпинделя, когда гравер работает! Гравер поставляется в комплекте с тремя цангами разного размера. Для замены цанги необходимо выполнить следующие действия:



2. Легко нажмите кнопку блокировки шпинделя и вращайте шпиндель рукой до тех пор, пока не почувствуете, что кнопка блокировки глубже утапливается в корпус. Когда кнопка блокировки шпинделя полностью нажата шпиндель будет полностью заблокирован, и Вы не сможете повернуть его.



3. Удерживая кнопку блокировки шпинделя ослабьте цанговую гайку с помощью цангового ключа и вытащите цангу.



4. Вставьте новую цангу как можно глубже, чтобы предотвратить дисбаланс и возможное биение инструмента.



5. Продолжая удерживать кнопку блокировки, затяните цанговую гайку с помощью цангового ключа. Не прикладывайте чрезмерное усилие к ключу!

### РАБОЧИЙ ИНСТРУМЕНТ

Для выполнения работ повышенной точности особенно важно, чтобы все рабочие инструменты имели хороший баланс. Для проведения балансировки необходимо ослабить цанговую гайку и повернуть инструмент на ¼ оборота, затем затяните цангу, и включите инструмент. По степени



вибрации и звуку можно определить качество балансировки рабочего инструмента. Если баланс не улучшился, необходимо повторить процедуру, описанную выше.



Используйте только качественные инструменты.



Скорость вращения шпинделя отображается на электронном дисплее, расположенного на торцевой части гравера. Кнопками, расположенными под дисплеем, можно регулировать скорость вращения: «+» увеличивает скорость вращения, «-» - уменьшает ее. Каждое нажатие кнопки изменяет скорость на 1 000 оборотов в минуту.

### ВКЛЮЧЕНИЕ ИНСТРУМЕНТА



Для включения инструмента включите вилку в розетку. Переведите кнопку включения/выключения (1) в положение, помеченное «I». Для выключения инструмента переведите кнопку включения/выключения (1) в положение «O», вытащите вилку из розетки.



**ВНИМАНИЕ!** Замена угольных щеток должна производиться, когда их размер уменьшился до 6 мм. Замена обеих щеток должна производиться одновременно квалифицированным специалистом!

### РЕГУЛИРОВКА СКОРОСТИ ВРАЩЕНИЯ

Конструкция гравера предусматривает возможность регулировки скорости вращения рабочего инструмента. Выбор скорости вращения зависит от материала, скорость вращения должна быть подобрана в зависимости от используемого инструмента и обрабатываемого материала. При выборе скорости вращения рекомендуется протестировать выбранную скорость на ненужном куске материала.

Не используйте высокую скорость вращения инструмента при обработке пластиковых поверхностей, т.к. это может привести к плавлению материала вследствие повышения температуры. Не превышайте скорость 15 000 об/мин при работе проволочными шлифовальными инструментами, т.к. это может привести к разрушению проволочного инструмента и опасности получения травм вылетающей из рабочей зоны проволокой.

Заключительную финишную полировку лучше проводить на высокой скорости. Однако при использовании войлочных полировочных принадлежностей рекомендуется не использовать высокие скорости – это может привести к перегреву.

Высокие скорости вращения рабочего инструмента рекомендуется использовать при работе с твердыми сортами дерева, металлом, стеклом, при сверлении отверстий, резьбы, выборке пазов в древесине, при использовании фрез.

Материал/вид работ	Рекомендуемая скорость
Пластики и материалы с низкой температурой плавления	Низкая
Резка древесины	Высокая
Резка стали и других металлов с высокой температурой плавления	Высокая
Резка алюминия, медных, свинцовых, цинковых сплавов и олова	В зависимости от типа резки (выбирается экспериментально)
Работа щетками, в том числе проволочными	До 15 000 об/мин



Если во время резки наблюдается повышенная вибрация, необходимо увеличить скорость вращения. Если и после увеличения скорости резка происходит недостаточно быстро, выберите другую насадку.

Учитывайте, что на высокой скорости вращения обрабатываемая поверхность нагревается сильнее.

Если Вы работали продолжительное время с низкой скоростью, необходимо на несколько минут переключить гравер на высокую скорость для охлаждения.

**ВНИМАНИЕ!** При выборе скорости вращения каждой насадки учитывайте рекомендации производителя данной насадки. Превышение рекомендованной поставщиком скорости может привести к разрушению насадки во время работы.

### ОБСЛУЖИВАНИЕ И ЧИСТКА

Внимание! Перед выполнением любых работ по обслуживанию и чистке инструмента выключите инструмент и отсоедините его от сети.

Необходимо чистить инструмент регулярно, желательно сразу же после использования.

Держите вентиляционные отверстия в чистоте, тщательно очищайте их от пыли и других загрязнений. Если это необходимо, используйте мягкую влажную ткань для очистки пыли и грязи с вентиляционных отверстий. Никогда не используйте бензин, растворители, кислоты и другие агрессивные жидкости для очистки инструмента.

Для тщательной очистки инструмента от пыли можно использовать пылесос. Липкую пыль и отходы шлифовки можно удалять с помощью щетки или кисти.

Никогда не используйте острые предметы для очистки инструмента. Не позволяйте жидкости попадать внутрь корпуса.

Помните, что вентиляционные отверстия инструмента должны быть всегда чистыми, чтобы воздух свободно поступал внутрь инструмента для охлаждения механизма.

### ВОЗМОЖНЫЕ ПРИЧИНЫ НЕИСПРАВНОСТЕЙ

Проблема	Возможная причина	Методы устранения
Двигатель не запускается	<ol style="list-style-type: none"><li>1. Нет напряжения в сети</li><li>2. Сломан выключатель</li><li>3. Поврежден сетевой шнур или удлинитель</li><li>4. Угольные щетки износились</li><li>5. Сработал предохранитель или автоматический выключатель на щитке</li></ol>	<ol style="list-style-type: none"><li>1. Проверьте наличие напряжения в сети</li><li>2. Обратитесь в сервисный центр для замены выключателя</li><li>3. Проверьте сетевой шнур и удлинитель. Для замены сетевого шнура обратитесь в мастерскую.</li><li>4. Замените угольные щетки</li><li>5. Проверьте наличие напряжения на щитке</li></ol>
Повышенное искрение на коллекторе	<ol style="list-style-type: none"><li>1. Изношены угольные щетки</li><li>2. Загрязнен коллектор</li><li>3. Неисправна обмотка статора</li></ol>	<ol style="list-style-type: none"><li>1. Замените угольные щетки</li><li>2. Обратитесь в сервисный центр</li><li>3. Обратитесь в сервисный центр</li></ol>
Двигатель издает нехарактерный шум или работает медленно, перегревается	<ol style="list-style-type: none"><li>1. Двигатель неисправен</li><li>2. Двигатель перегружен</li><li>3. Повреждена обмотка ротора</li><li>4. Повышенное/пониженное напряжение в сети</li></ol>	<ol style="list-style-type: none"><li>1. Обратитесь в сервисный центр</li><li>2. Уменьшите давление на инструмент</li><li>3. Замените ротор в сервисном центре</li><li>4. Используйте стабилизатор напряжения</li></ol>

В случае возникновения других неисправностей, в том числе появления посторонних шумов, запаха дыма и т.д., немедленно прекратите эксплуатацию инструмента и обратитесь в сертифицированный сервисный центр.

Ремонт электроинструмента должен производиться в сертифицированных сервисных центрах. Любое вмешательство в механизм неквалифицированного персонала может привести к



---

серьезным поломкам, возникновению опасности поражения электрическим током и получению травм.

#### **РЕКОМЕНДАЦИИ ПО ХРАНЕНИЮ**

- Перед отправкой инструмента на длительное хранение тщательно очистите его от пыли и грязи, убедитесь, что влага не попадает на инструмент, а помещение для хранения инструмента является сухим.
- Храните инструмент в недоступном для детей, сухом месте.
- Избегайте помещений со слишком высокой или низкой температурой. Температура хранения инструмента должна быть от +5°C до +40°C.
- Оберегайте инструмент от прямых солнечных лучей. Лучше хранить инструмент в темноте или слабоосвещенном помещении.
- Не храните инструмент в полиэтиленовом пакете, это может способствовать повышению влажности, что нежелательно для электрического инструмента.

OMAX сохраняет за собой право внесения изменений в конструкцию и технические характеристики своей продукции без предварительного извещения.

#### **Информация о гарантии**

Условия гарантийного обслуживания и список сертифицированных сервисных центров указаны в гарантийном талоне, выдаваемом при покупке инструмента.

В случае нарушения требований данной инструкции и правил эксплуатации, профилактического обслуживания или хранения инструмента в гарантийном ремонте может быть отказано.