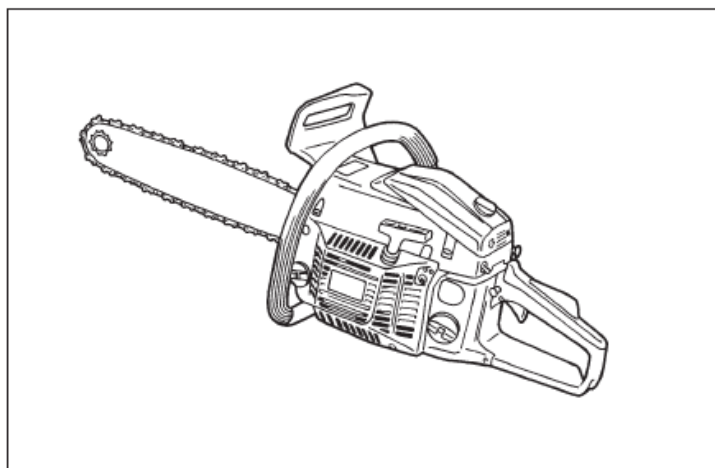


Бензиновая цепная пила модель 30101



Продавец: ООО «ОМАКС Груп» 143180, Московская область, г.Звенигород, ул.Московская, д.29, оф.218, www.omax.ru Сделано по заказу и под контролем «ОМАКС Груп» на предприятии: Фуцзян Джулвон Пауа Машинери Ко., Лтд. Адрес: Гантан Индастри энд Трэйд Дистрикт, Фуань, Фуцзян, Китай, 355000 Страна производства: Китай. Класс инструмента: бытовой, использовать исключительно по назначению. Срок службы: 2 года с даты продажи потребителю. Гарантийный срок: 1 год с даты продажи потребителю

Технические характеристики

Наименование инструмента	Бензиновая цепная пила
Модель	30101
Тип двигателя	Двухтактный
Рабочий объем двигателя, см ³	45
Мощность, Вт	1800
Число оборотов без нагрузки, об/мин	8 000
Длина шины, дюймы	18
Шаг цепи, дюймы	0,325
Количество зубцов на звездочке - Т, шт	7
Толщина ведущего звена, дюймы	0,058
Тип охлаждения	воздушное
Диаметр цилиндра, мм	43
Ход поршня, мм	31
Максимальное соотношение смеси (бензин : масло для двухтактных двигателей)	25:1
Объем топливного бака, см ³	550
Рекомендуемое топливо	Бензин марок АИ90-АИ92
Объем емкости для масла, см ³	260
Карбюратор	мембранный
Зажигание	электронное с функцией опережения
Сцепление	автоматическое центробежное
Вес нетто (сухой) / брутто, кг	5,3 / 7,9
Дата производства	Указана на табличке инструмента
Серийный номер	Указан на табличке инструмента
Уровень шума (звуковое давление), дБ	87,8
Уровень шума (звуковая мощность), дБ	108
Вибрация (виброускорение), м/с ²	2,5

КОМПЛЕКТ ПОСТАВКИ

Наименование	Кол-во, шт
Двигатель в сборе	1
Цепь	1
Шина	1
Инструкция	1



Внимание! Перед началом работы с инструментом тщательно изучите инструкцию, ознакомьтесь с конструкцией, способами управления и правилами безопасной работы с пилой. Сохраняйте эту инструкцию и указания для будущего использования. Храните данную инструкцию вместе с инструментом. Внимание! Соблюдайте указания по применению и технику безопасности!


Изделие протестировано и сертифицировано в соответствии с европейскими стандартами. Уровень шума определен в соответствии с европейской нормой 2000/14/EC amended by 2005/88/EC, Annex 6

ОБЛАСТЬ ПРИМЕНЕНИЯ

Бензиновая цепная пила предназначена для резки древесины вне помещений в частных хозяйствах и не предназначена для коммерческого использования в коммерческих целях. Рекомендуется использовать пилу для резки тонкой древесины, ухода за деревьями на садовых участках, обрезки сучьев. Бензиновую пилу рекомендуется использовать по температуре от 0°C до +40°C.

РАСШИФРОВКА ОБОЗНАЧЕНИЙ НА ЭТИКЕТКАХ И УПАКОВКЕ ИНСТРУМЕНТА:

Знак	Расшифровка знака
	Знак соответствия техническому регламенту. Знак обращения на рынке РФ. Обозначение, служащее для информирования приобретателей о соответствии выпускаемой в обращение продукции требованиям технических регламентов.
	Внимание! Тщательно изучите руководство перед началом работы с инструментом! Изучите конструкцию, принципы работы и управления инструментом, правила безопасности. Соблюдайте правила безопасности, описанные в инструкции! Существует риск получения травм, потери жизни или повреждения инструмента в случае несоблюдения требований правил безопасности и настоящей инструкции.
	Соблюдайте правила безопасности! Для резки рекомендуется использовать нижнюю кромку пилы – это более безопасно. В случае заклинивания пилы, инструмент будет отброшен от оператора. Не используйте пилу ближе 30 метров от людей, детей и животных. Возможно поражение вылетающими из зоны работы предметами.
	Возможно возникновение эффекта отдачи. Внимательно прочитайте инструкцию и правила работы с пилой для уменьшения вероятности возникновения эффекта отдачи.
	При работе с инструментом пользуйтесь индивидуальными средствами защиты. Используйте защитные очки, обувь на противоскользящей подошве, каску, средства защиты слуха, надевайте плотную одежду, защищающую кожу от повреждений. Использование

	индивидуальных средств защиты снижает риск получения травм.
	Соблюдайте условия утилизации: отслужившие свой срок инструменты, принадлежности и упаковку следует сдавать на экологически чистую рекуперацию отходов.
	Знак соответствия европейским стандартам и нормативным документам согласно требованиям Директив Евросоюза.
	Маркировка GS – европейская марка, удостоверяющая, что продукция является безопасной и удобной в пользовании. Сокращение GS обозначает «Geprüfte Sicherheit», в переводе с немецкого обозначает «Гарантированная Безопасность».
	Не подвергайте инструмент воздействию влаги. Не работайте под дождем и не оставляйте инструмент на улице после использования.
	Не подвергайте инструмент длительному воздействию солнечных лучей и повышенной температуры. Не оставляйте инструмент на улице после использования. Храните пилу в теплом сухом помещении без воздействия солнечных лучей или избыточного искусственного освещения.

ОБЩИЕ РЕКОМЕНДАЦИИ ПО ЭКСПЛУАТАЦИИ

1. Никогда не включайте двигатель, если в нем залит только бензин. Пила оснащена двухтактным двигателем. Двигатель может работать ТОЛЬКО на смешанном топливе:
 - бензин (АИ90 или АИ92) – 20 частей. Двигатель сертифицирован для работы на неэтилированном бензине.
 - качественное масло для двухтактных двигателей – 1 часть.
2. Никогда не заливайте топливо в бак, если двигатель работает или еще не остыл. Топливо разрешается заливать, когда двигатель полностью остынет.
3. Не курите во время любых работ с бензиновым инструментом.
4. Не работайте вблизи открытого огня или любых нагревательных приборов.
5. Топливо должно храниться в холодном темном помещении. Топливо должно находиться в герметично закрытой таре. Соблюдайте правила пожарной безопасности. Не работайте в плохо проветриваемых помещениях, вблизи воспламеняющихся материалов и паров.
6. Не заливайте полный бак. Тщательно закрывайте крышку, чтобы топливо не переливалось через край топливного бака.
7. Не газуйте на полную мощность без нагрузки. Избегайте внезапного выключения пилы, если она работает на полную мощность.

УСЛОВИЯ ХРАНЕНИЯ:

Хранить инструмент необходимо в сухом помещении, оборудованном специальными стеллажами, полками, ящиками, обеспечивающими его сохранность. Держать вдали от источников повышенных температур и воздействия солнечных лучей.

Инструмент должен храниться в складских помещениях в упаковке. Без упаковки инструмент может храниться только в случае размещения его в один ряд.



Допускается напольное складирование инструмента штабелями на евро поддонах (1200x800). При этом высота каждого штабеля не должна превышать 1,2 метра или не более 10 транспортных упаковок. Максимальная нагрузка на штабель 300 кг.

УСЛОВИЯ ТРАНСПОРТИРОВКИ:

Транспортировать инструмент необходимо осторожно с соблюдением мер, исключающих возможность его повреждения. В крытых транспортных средствах в соответствии с правилами перевозки грузов, действующими на данном виде транспорта. Высотой не более 2,5 метров, в транспортной упаковке. Запрещается перевозить инструмент вместе с металлическими деталями и изделиями.

УСЛОВИЯ УТИЛИЗАЦИИ:

Отслужившие свой срок инструменты, принадлежности и упаковку следует сдавать на экологически чистую рекуперацию отходов. Не выбрасывайте инструмент в контейнеры для бытовых отходов!

БЕЗОПАСНОСТЬ ЛЮДЕЙ

- Запрещается работать с инструментом больным, усталым или находящимся под действием лекарств, наркотических средств и спиртных напитков людям. Будьте внимательны и продумывайте свои действия. Невнимательность, действие алкоголя, наркотиков и некоторых видов лекарств ведут к риску получения травм.
- Перед началом работы и запуском двигателя убедитесь, что люди, дети и животные находятся на расстоянии более 30 метров от места Вашей работы. Следите за детьми, не позволяйте им играть вблизи зоны работы с пилой. Немедленно прекратите работу, если в зоне действия пилы появились люди, дети или животные. Лицо, управляющее пилой, несет ответственность за любой ущерб, причиненный третьим лицам, попавшим в рабочую зону пилы.
- Храните инструмент в местах, недоступных для детей. Не позволяйте детям играть с инструментом, это может привести к травмам.
- При работе с инструментом пользуйтесь индивидуальными средствами защиты. Используйте защитные очки, маски для защиты органов дыхания, закрытую обувь на противоскользящей подошве, средства защиты слуха, защитные шлемы и каски. Использование индивидуальных средств защиты снижает риск получения травм. Будьте внимательны: при резке цепной пилой материалов, находящихся на земле, из рабочей зоны могут вылетать камни, ветки и другие предметы, способные травмировать Вас. Пользуйтесь защитой, работайте в плотной одежде, надежно защищающей кожу от вылетающих предметов. Рекомендуется использовать длинные брюки и куртки с длинным рукавом.
- При работе с инструментом следите за тем, чтобы вам было удобно. Правильно распределенная нагрузка позволит вам оставаться в устойчивом положении при возникновении непредвиденных ситуаций и снизит риск получения травм.
- Используйте специально разработанную рабочую одежду. Избегайте надевать слишком свободную одежду, снимите ювелирные украшения, укройте длинные волосы. Следите за тем, чтобы детали одежды или волосы находились на достаточном удалении от движущихся частей инструмента.
- Цепная пила не может быть использована детьми до 16 лет, лицами с ограниченными физическими, сенсорными или умственными способностями, людьми с недостаточным опытом, знаниями, не изучившими данную инструкцию.
- Соблюдайте осторожность при работе с топливом. Если Вы пролили топливо, тщательно вытрите все пятна топлива и отойдите от места разлива топлива на расстояние более 3 метров. Никогда не запускайте двигатель на том месте, где Вы заливали топливо, отходите от места заправки двигателя на расстояние более 3 метров.
- Не работайте с топливом возле любых источников искр или пламени (в том числе в местах курения, возле открытого огня или местах проведения работ, сопровождающихся искрением), а также в местах, где Вы смешиваете, храните или разлили топливо.
- Не курите в процессе заправки топливного бака или во время работы с пилой.
- Никогда не начинайте работу с пилой, не убедившись, что рабочая зона свободна от посторонних предметов, способных помешать Вашей работе. Будьте осторожны с падаю-



щими деревьями и крупными ветками. Всегда заранее планируйте пути отступления из зоны падения дерева или крупных веток.

- Во время работы всегда крепко удерживайте пилу обеими руками. Большой палец должен крепко охватывать ручку пилы с одной стороны, с другой стороны ручку необходимо надежно фиксировать остальными пальцами.
- Во время переноски пилы выключайте двигатель. Переносить пилу можно только за рукоятку, направив шину вниз. Следите, чтобы глушитель не соприкасался с открытыми участками тела, иначе Вы можете получить ожоги.
- При работе с топливом и маслами применяйте защитные перчатки. Если топливо или масло попало на кожу, необходимо вымыть кожу с мылом. Не допускайте длительного соприкосновения смазочных материалов и топлива с кожей – это может привести к заболеваниям.
- Если смазочные материалы или топливо попали в глаза, немедленно промойте их водой. Если раздражение не проходит, сразу же обратитесь к врачу.

ПРАВИЛА БЕЗОПАСНОСТИ ПРИ РАБОТЕ С ЦЕПНОЙ ПИЛОЙ

- Перед каждым запуском цепной пилы убедитесь, что ни одна часть пилы не повреждена, цепь зафиксирована надежно и не имеет повреждений.
- Перед запуском пилы убедитесь, что цепь не контактирует с какими-либо поверхностями.
- При перемещении пилы всегда глушите двигатель. Старайтесь не касаться глушителя – он может быть очень горячим, что может послужить причиной получения ожогов.
- Перед каждым использованием внимательно проверяйте пилу на наличие трещин, изношенных деталей и других повреждений. Никогда не используйте пилу, если она повреждена, неправильно отрегулирована, не полностью или неправильно собрана. Убедитесь, что цепь останавливается, когда рычаг газа отпущен.
- Все работы по обслуживанию пилы, кроме перечисленных в Руководстве по эксплуатации в главе «Обслуживание», должны быть выполнены квалифицированным персоналом в сертифицированных сервисных центрах.
- Всегда выключайте пилу перед тем, как выпускать ее из рук.
- Будьте предельно осторожны при резке веток и деревьев небольшого размера, потому что тонкие ветви могут попадать между зубьями цепи, что может привести к рывкам, способным вывести Вас из равновесия.
- Проявляйте осторожность при резке веток или стволов, находящихся под нагрузкой. Напряженная древесина может упруго выгнуться, освобождаясь от напряжения во время работы или после ее окончания. В этот момент ветка или ствол может ударить Вас или выбить пилу из рук. Будьте внимательны, занимайте устойчивую позицию, крепко держите пилу.
- Держите рукоятки сухими, чистыми и свободными от масла или топливной смеси.
- Эксплуатация цепной пилы разрешена только в хорошо проветриваемых помещениях. Никогда не запускайте двигатель в закрытом помещении или здании. Выхлопные газы содержат опасный угарный газ.

ВНИМАНИЕ!

Выхлопные газы содержат продукты горения и химические вещества, способные вызывать рак, врожденные дефекты или другие заболевания.

- Если у Вас нет опыта валки деревьев с помощью цепной пилы, не пытайтесь заниматься спиливанием деревьев. Пройдите специальный курс и получите опыт использования пилы для валки деревьев. Вследствие высокой опасности получения травм, заниматься валкой деревьев могут только специально обученные люди.
- В начале работы может возникнуть эффект отдачи, который наступает в момент, когда передняя закругленная часть шины касается разрезаемого объекта. Эффект отдачи может привести к опасной потере контроля над пилой.
- При транспортировке цепной пилы, убедитесь, что пластиковая защита надета на шину. Не перевозите пилу без защитного кожуха.



- Пила оснащена искрогасителем, встроенным в глушитель. Периодически проверяйте искрогаситель, чтобы содержать его в хорошем состоянии.
- Перед использованием внимательно осматривайте цепь и ее крепления. При обнаружении повреждений сразу же замените цепь. Невыполнение этого требования может привести к серьезным травмам. Ежедневно необходимо:
 - осматривать цепь на наличие видимых трещин в местах сочленений и на звеньях цепи
 - проверять, не стала ли цепь тугой на изгиб
 - проверять изношенность сочленений и звеньев цепи (оценка визуальная при сравнении с аналогичной новой цепью). При наличии износа зубьев до длины 4 мм цепь считается изношенной и подлежит замене.
- Не прикасайтесь к цепи и не пытайтесь остановить ее руками, когда она движется. Не прикасайтесь к движущимся деталям, дождитесь полной остановки, особенно опасна цепь. Не прикасайтесь к цепи до ее полной остановки.
- Пользуйтесь пилой при достаточном естественном или искусственном освещении. Не используйте пилу ночью или в сумерках, когда освещение недостаточно.
- При переходе от одного участка к другому всегда выключайте пилу.
- Перед включением пилы убедитесь, что цепь не соприкасается с Вашими руками, ногами и другими частями тела. Скорость движения цепи очень велика, при соприкосновении с кожей движущаяся цепь нанесет серьезные травмы.
- Не допускайте соприкосновения лезвия с поверхностью земли и других твердых поверхностей – это ведет к быстрому износу цепи и увеличивает риск получения травм от эффекта отдачи и вылетающих из рабочей зоны предметов.
- Всегда выключайте пилу, если Вы оставляете ее без присмотра, собираетесь осмотреть или заменить цепь, а также перед чисткой, техническим обслуживанием или осмотром пилы.
- Никогда не оставляйте пилу без присмотра, если у Вас есть дети. Не позволяйте детям играть с пилой.
- ЗАПРЕЩАЕТСЯ включать пилу в закрытых и плохо проветриваемых помещениях или в присутствии легковоспламеняющихся и взрывоопасных веществ (жидкостей, газов и порошков).
- ЗАПРЕЩАЕТСЯ вносить изменения в конструкцию пилы и использовать запасные части, не входящие в список рекомендованных поставщиком запасных частей.

Защита от эффекта отдачи

Эффект отдачи наступает в момент, когда закругленная часть шины касается твердой поверхности, а также когда твердая древесина находится под слоем рыхлой древесины или опилок.

Контакт закругленной частью шины с рабочей поверхностью в некоторых случаях может привести к молниеносной обратной реакции отбрасывания шины назад и вверх, в сторону оператора.

Будьте особенно внимательны при резке верхней частью пильного полотна, когда Вы начинаете пропиливать с нижней части горизонтально закрепленного дерева (резка с протягом). При резке верхней частью шины Вы прикладываете усилие, направленное вверх. В этот момент возможно возникновение силы, направленной назад к оператору. Если цепь зажмет в этот момент, может возникнуть эффект отдачи, направленный к оператору. Необходимо прикладывать достаточное усилие, чтобы противодействовать возникающей отдаче.

Все перечисленные эффекты являются потенциально опасными и могут привести к потере контроля над пилой и получению травм.

Не следует полагаться исключительно на предохранительные устройства встроенные в вашу пилу. Пользователю цепной пилы необходимо предпринять ряд действий, чтобы избежать несчастных случаев в процессе работы:

- Базовые знания об эффекте отдачи исключают элемент неожиданности при возникновении данного эффекта. Неожиданность является главной причиной несчастных случаев.



- Когда двигатель работает, всегда крепко удерживайте пилу обеими руками: правой рукой за заднюю рукоятку и левой рукой – за переднюю. Крепко обхватывайте рукоятку большим пальцем с одной стороны и остальными – с другой. Крепкая хватка поможет вам уменьшить отдачу и сохранить контроль над пилой. Не ослабляйте хватку.
- Убедитесь, что зона работы свободна от каких-либо препятствий.
- Не позволяйте закругленной зоне шины касаться бревен, веток и других предметов, что может вызвать эффект отдачи. При срезании веток обязательно пользуйтесь зубчатым упором – это поможет избежать эффекта отдачи.
- Используйте пилу на максимальной скорости.
- Не допускайте переутомления и не работайте пилой выше уровня плеч.
- Используйте цепь только заводской заточки, следуйте инструкции по обслуживанию цепи.
- Используйте только рекомендованные производителем запасные шины и цепи или их аналоги.
- Для большей безопасности оператора бензопила оснащена инерционным тормозом, расположенным перед передней рукояткой пилы. При запуске пилы инерционный тормоз прижимается к передней ручке и при работе находится в прижатом состоянии. В момент внезапной отдачи пилы оператор прикладывает усилие для удержания пилы и упирается в ручку инерционного тормоза. Тормоз срабатывает, приходя в свое исходно положение, и пила цепь останавливается.

ДОПОЛНИТЕЛЬНЫЕ ПРАВИЛА БЕЗОПАСНОСТИ ПРИ РАБОТЕ С ПИЛОЙ

- Используйте защитные перчатки во время установки или замены цепи или работы с топливом.
- Во время работы двигатель может нагреваться. Соприкосновение с горячей поверхностью может привести к ожогам. Старайтесь не прикасаться к нагретому двигателю после продолжительной работы пилы.
- Не заливайте топливо во время работы двигателя или в случае, когда двигатель еще не остыл. Топливо можно заливать только в холодный двигатель.
- Выхлопные газы содержат вредные для здоровья вещества. Не запускайте пилу в закрытом помещении даже на короткое время.
- Никогда не запускайте двигатель, если при заправке топливо попало на двигатель. Тщательно вытрите остатки топлива. Если топливо попало на одежду, нужно снять ее и надеть другую.
- Никогда не запускайте двигатель в том месте, где Вы заливали топливо в бак. Отойдите на расстояние более 3 метров от места заправки.
- Перед началом работы обязательно проверяйте герметичность топливного бака и крышки топливного бака, осматривайте пилу на наличие течей из топливной системы и топливопроводов.

СБОРКА ЦЕПНОЙ ПИЛЫ

ВНИМАНИЕ! Зубья цепи очень острые! Используйте толстые защитные перчатки при работе с цепью!

1. Проверьте, находится ли тормоз цепи в выключенном положении. Для этого переместите ручку тормоза цепи в направлении передней ручки до касания, Вы услышите тихий щелчок.
2. Ослабьте гайку и снимите крышку, закрывающую блок крепления шины (далее крышка корпуса пилы).
3. Установите шину на пилу.
4. Наденьте цепь на ведущую шестерню. Наденьте цепь на шину и вставьте хвостовики цепи в паз шины. Начинайте с верхней стороны шины. Проверьте правильность установки цепи: режущие кромки цепи, расположенные на верхней части шины, должны быть направлены вперед.

ВНИМАНИЕ! Всегда проверяйте правильность установки цепи. Обращайте внимание на ориентацию режущих кромок цепи по отношению к направлению движения цепи.

- Верните крышку корпуса пилы на место. Штырь натяжителя цепи должен попасть в нижнее отверстие на шине.

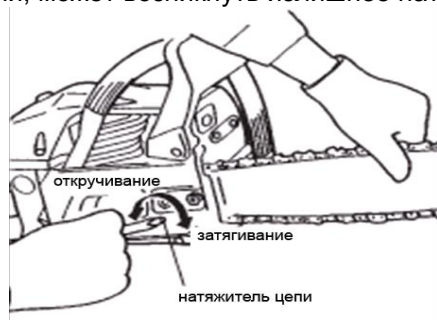


- Зафиксируйте крышку с помощью гаек. Затяните гайки ручным усилием без инструмента.
- Немного поверните натяжитель цепи по часовой стрелке так, чтобы цепь закрепилась в пазу шины на нижней стороне шины. Внимательно следите за положением цепи.
- Приподнимите переднюю часть шины и вращайте натяжитель цепи по часовой стрелке до тех пор, пока цепь на нижней стороне шины не закрепится надежно.
- Удерживая переднюю часть шины в верхнем положении, затяните крепежные гайки с помощью инструмента.

Примечание:

Новая цепь может немного увеличивать свою длину в начале использования. Рекомендуется проверять и регулировать натяжение как можно чаще, так как свободная цепь может легко сорваться, что является причиной быстрой поломки цепи и шины.

При эксплуатации пилы цепь нагревается и со временем немного удлиняется. Провисшая цепь может привести к поломке, поэтому цепь необходимо периодически проверять и контролировать натяжение. Не регулируйте натяжение цепи после окончания работы. Дождитесь, когда цепь полностью остынет. При остывании цепь немного укорачивается, и в случае регулировки горячей цепи, может возникнуть излишнее натяжение.



ПРИГОТОВЛЕНИЕ ТОПЛИВНОЙ СМЕСИ

- Отмерьте необходимое количество бензина и масла.
- Налейте некоторое количество бензина в чистый, предназначенный для хранения топлива, контейнер.
- Залейте все подготовленное масло и хорошо перемешайте.

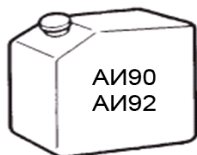
Не трясите емкость слишком сильно! Пары бензина взрывоопасны.

ВНИМАНИЕ! Бензин пожароопасен, пары бензина взрывоопасны! Бензин и масло могут вызвать аллергическую реакцию при попадании на кожу, пары могут представлять опасность при вдыхании. Не работайте с топливной смесью и бензином в плохо проветриваемом помещении. Обеспечьте хорошую вентиляцию или работайте на открытом воздухе. Будьте внимательны, помните о возможности возникновения пожара, соблюдайте правила противопожарной безопасности! Не работайте возле легко воспламеняющихся материалов и паров.

- Залейте остатки бензина и перемешайте снова в течение как минимум одной минуты.

5. Поместите четкую надпись на внешней стороне контейнера, чтобы избежать путаницы при заливке топлива в бак.

Используйте неэтилированный бензин марок АИ90-АИ92 круглый год.

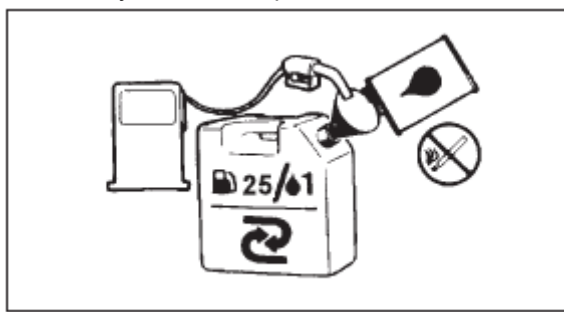


ВНИМАНИЕ! Следите, чтобы топливо не попадало на пилу. Тщательно закрывайте крышку топливного бака. Держите область топливной горловины в чистоте. Попадание посторонних предметов и грязи в топливный бак может привести к поломке пилы. После заправки топливного бака отойдите от места заправки на несколько метров. Не запускайте двигатель там, где вы заливали топливо.

СОВЕТ: всегда открывайте крышку бака медленно, чтобы давление бензиновых паров, находящихся в баке, уменьшалось постепенно.

ДЛЯ ПРОДЛЕНИЯ СРОКА СЛУЖБЫ ПИЛЫ ИЗБЕГАЙТЕ СЛЕДУЮЩИХ СИТУАЦИЙ:

1. Не используйте бензин в качестве топлива. Конструкция пилы требует заправки только смесью бензина и специального масла для двухтактных двигателей. Нарушение этого правила очень быстро приведет к серьезному повреждению внутренней части двигателя.
2. Не используйте газохол (смесь бензина и спирта) в качестве топлива. Это может привести к разрушению резиновых прокладок и пластиковых деталей, а также к нарушению режима смазки двигателя.
3. Не используйте масло для 4-х тактных двигателей или масло для 2-х тактных двигателей с водяным охлаждением. Это может вызвать загрязнение свечей зажигания, блокировки выпускного отверстия или залипание поршневых колец.



МАСЛО ДЛЯ ЦЕПИ:

Для смазки цепи рекомендуется использовать специальное масло с повышенной адгезионной способностью, т.е. обладающее повышенной «липкостью». Рекомендуется использовать специальное масло, разработанное для смазки цепи бензопилы. В случае отсутствия специального масла можно воспользоваться автомобильными маслами: трансмиссионным или моторным.

При выборе масла учитывайте сезонность. Зимой необходимо выбирать масла с меньшей вязкостью или прогревать пилу перед работой, например, вносить в теплое помещение на достаточное время, если пила хранится в неотапливаемом помещении. Лучше хранить пилу в отапливаемом помещении, это облегчит запуск.

ПРИМЕЧАНИЕ:

Не используйте отходы или регенерированные нефтепродукты для смазки цепи – это может привести к повреждению масляного насоса.

При разработке пилы объем масляного бака рассчитан таким образом, чтобы топливо заканчивалось немного раньше масла. Однако, в некоторых ситуациях, зависящих от температуры, качества и состава масла и топливной смеси, топливо может расходоваться медленнее масла. Контролируйте уровень масла в баке и следуйте рекомендациям по выбору масла для смазки

цепи. Рекомендуется также контролировать качество смазки цепи (описано ниже в главе «Проверка работы системы смазки цепи»).

УПРАВЛЕНИЕ ДВИГАТЕЛЕМ:

Запуск холодного двигателя

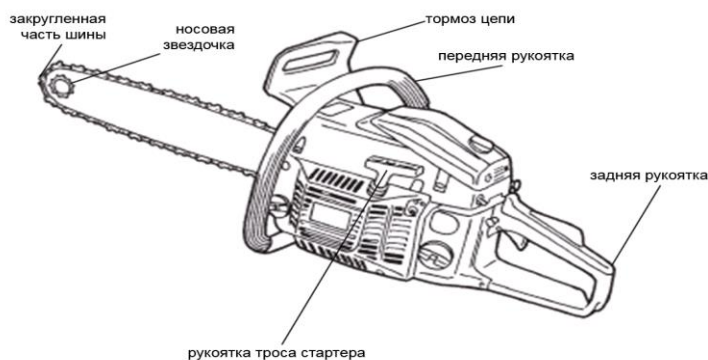
1. Заполните топливный бак. Залейте масло для цепи в масляный бак. Проверьте крышки обоих баков на герметичность.



масляный бак

топливный бак

Положите пилу на землю. Цепь не должна касаться никаких предметов. Найдите удобное устойчивое положение для ног. Одной рукой держите переднюю рукоятку пилы. Ногой прижимайте пилу к земле, наступая на заднюю рукоятку. Ваша ступня должна оказаться внутри кольца задней рукоятки. Переведите рычаг тормоза пилы в выключенное положение, прижав рычаг тормоза к передней ручке – вы услышите легкий щелчок.



закругленная часть шины

носовая звездочка

тормоз цепи

передняя рукоятка

задняя рукоятка

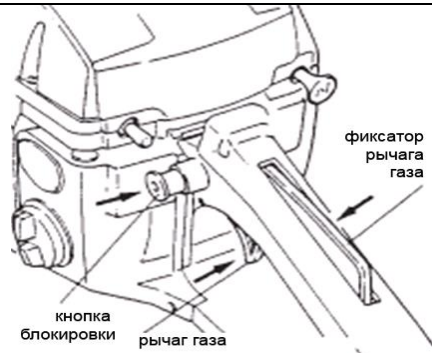
рукоятка троса стартера

2. Переведите рычаг переключателя включения/выключения пилы вверх.



переключатель

3. Нажмите одновременно рычаг газа и кнопку фиксации рычага газа, удерживая рычаг газа и кнопку фиксации, нажмите кнопку блокировки. Отпустите кнопку газа, при этом кнопка газа зафиксируется в стартовой позиции.



4. Вытяните регулятор положения воздушной заслонки в закрытое положение.



Примечание:

При перезапуске сразу после остановки двигателя, оставьте воздушную заслонку в открытом положении.

5. Крепко удерживая пилу на земле одной рукой и одной ногой, энергично потяните трос стартера. Не вытягивайте трос до конца. Не отпускайте трос стартера резко, придерживайте его рукой. Вы должны

ВНИМАНИЕ! Перед запуском двигателя убедитесь, что цепь не касается каких-либо предметов. Убедитесь, что цепь не соприкасается с Вашими руками, ногами и другими частями тела. Скорость движения цепи очень велика, при соприкосновении с кожей движущаяся цепь нанесет серьезные травмы.

6. Когда услышите, что произошел первый запуск двигателя, переведите регулятор положения воздушной заслонки в среднее положение. Потяните трос стартера. Возможно, Вам придется сделать это несколько раз, пока двигатель не заведется.

7. Дайте двигателю прогреться 30-60 секунд. Нажмите рычаг газа и утопите регулятор положения воздушной заслонки полностью.

ВНИМАНИЕ! Остерегайтесь цепи - она начнет вращаться при запуске двигателя.

Примечание:

При работе с пилой необходимо крепко держать ее двумя руками за заднюю и переднюю ручки. **КАТЕГОРИЧЕСКИ ЗАПРЕЩАЕТСЯ** удерживать рукой тормоз пилы во время работы! Тормоз служит для защитного выключения пилы в незапланированных ситуациях, он должен находиться в рабочем состоянии, чтобы пилу можно было быстро отключить.

Запуск прогретого двигателя

Если Вы запускаете прогретый двигатель, действуйте, как указано выше, пропуская шаги, связанные с воздушной заслонкой и праймером. Горячий двигатель запускается при открытой воздушной заслонке и без работы праймера, так как топливо в карбюраторе уже есть.

ВЫКЛЮЧЕНИЕ ПИЛЫ

Для выключения пилы отпустите рычаг газа. Обороты двигателя упадут. Цепь перестанет вращаться. Выключите пилу, переведя кнопку выключателя в положение выключено («О»).



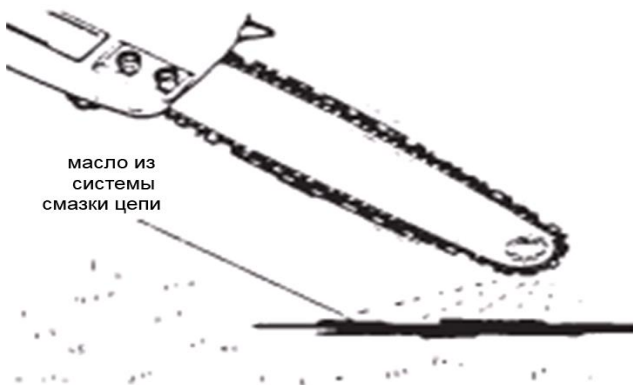
Если Вы израсходовали не все топливо и планируете продолжать работу в этот же день, слейте остатки топлива в предназначенную для хранения топлива емкость. Запрещается оставлять в баке топливо более чем на 12 часов – это грозит нестабильной работой двигателя.

Масло для смазки цепи может находиться в баке продолжительное время, если это не быстро-разлагающееся био-масло, изготовленное на основе растительных жиров. Био-разлагающееся масло быстро распадается в природе и не причиняет ей вреда. Однако запрещается оставлять био-разлагающееся масло в баке дольше, чем срок годности масла. Внимательно читайте этикетки био-масел и следите за сроком годности. При разложении образуются вязкие остатки, способные повредить масляный насос и привести к поломке пилы. Если Вы используете био-разлагающиеся масла, после окончания работы необходимо слить остатки масла из бака и промыть его обычным моторным маслом.

Проверка работы системы смазки цепи

Процедуру проверки качества работы системы смазки цепи рекомендуется проводить при каждой заправке пилы топливом и маслом.

Запустите двигатель. Поднесите переднюю закругленную часть шины к светлой поверхности, на которой Вы сможете увидеть брызги масла. Расстояние до поверхности должно быть около 20 см. Включите пилу на среднюю скорость и подержите шину над поверхностью около 1 минуты. Сравните полученную картину с рисунком:



На светлой поверхности должен быть виден след, состоящий из брызг масла. Расход масла может быть отрегулирован с помощью отвертки. Регулировочный винт находится в углублении на нижней части корпуса со стороны сцепления. Отрегулируйте расход масла в соответствии с условиями Вашей работы.

Примечание:

К тому моменту, как топливо будет израсходовано, масло в масляном баке почти закончится. Будьте готовы заполнять масляный бак каждый раз, когда Вы заправляете топливный бак пилы. Однако, в некоторых ситуациях, зависящих от температуры, качества и состава масла и топливной смеси, топливо может расходоваться медленнее масла. Контролируйте уровень масла в баке и следуйте рекомендациям по выбору масла для смазки цепи.



Не используйте пилу, если масляный бак пуст! Неработающая система смазки цепи ведет к быстрому выходу из строя всей пилы.

Регулировка карбюратора

Карбюратор был отрегулирован на заводе. Если Ваша пила требует дополнительной регулировки из-за климатических или эксплуатационных условий, пожалуйста, обратитесь в сертифицированный сервисный центр. Сообщите о необходимости регулировки карбюратора и представьте характеристики климата или особенностей эксплуатации. Сервисный центр произведет необходимые регулировки. Не рекомендуется заниматься регулировкой карбюратора самостоятельно. Неправильная регулировка может привести к повреждению двигателя пилы. Если у Вас есть достаточные навыки и опыт для проведения настройки самостоятельно, пожалуйста, внимательно следуйте рекомендациям инструкции ниже.

Примечание. Регулировка карбюратора может потребоваться для оптимизации режима работы и увеличения экономичности работы пилы. Помните, что регулировать карбюратор рекомендуется при нагретом двигателе, очищенном воздушном фильтре и полностью собранной пилой с присоединенной шиной и смонтированной цепью.



1. Степень свободы регулировочных винтов ограничена следующим образом:

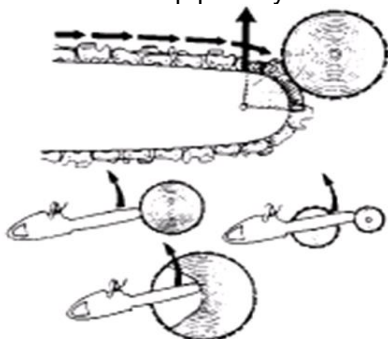
Регулировочный винт H – $\frac{1}{4}$ оборота

Регулировочный винт L – зафиксирован

2. Запустите двигатель и прогрейте двигатель на небольших оборотах несколько минут.
3. Поверните винт регулировки оборотов холостого хода H против часовой стрелки так, чтобы пильная цепь не вращалась. Если обороты холостого хода слишком низкие, поверните винт по часовой стрелке. Если обороты холостого хода невозможно отрегулировать так, чтобы цепь не вращалась, обратитесь в сертифицированный сервисный центр.
4. Регулировка максимального числа оборотов. Вращение винта по часовой стрелке ведет к увеличению числа оборотов, вращение против часовой стрелки – к уменьшению. Регулируйте винт H для достижения наибольшей мощности. Мощность растет лишь при повышении оборотов до определенной величины, затем падает. Для оценки мощности сделайте пробный рез.

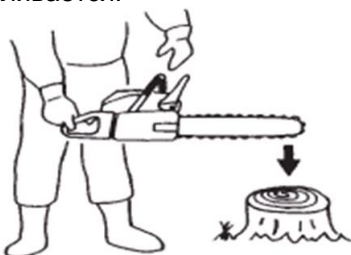
Тормоз цепи

Пила оборудована автоматической функцией торможения для остановки движения цепи при возникновении эффекта отдачи, во время использования пилы. Контакт закругленной частью шины с рабочей поверхностью в некоторых случаях может привести к молниеносной обратной реакции отбрасывания шины назад и вверх, в сторону оператора. Данное явление называется эффектом отдачи. Ситуации, в которых возникает эффект отдачи и направление движения шины в момент возникновения эффекта указаны на рисунке:



Тормозом автоматически управляет инерционная сила, которая действует противоположно направлению отскока пилы во время отдачи. Тормозом можно также управлять вручную. Для остановки движения цепи необходимо перевести тормоз цепи в крайнее дальнее положение от передней рукоятки.

При запуске пилы тормоз цепи прижимается к передней ручке, в этот момент раздается тихий щелчок. Тормоз цепи при работе находится в прижатом состоянии. В момент внезапной отдачи пилы оператор прикладывает усилие для удержания пилы и упирается в ручку инерционного тормоза. Тормоз срабатывает, приходя в свое исходно положение, и пила цепь останавливается.



ВНИМАНИЕ! При использовании инструмента убедитесь в работоспособности тормоза цепи.

Как проверить работоспособность тормоза цепи:

- 1) Выключите двигатель
- 2) Приведите шину в горизонтальное положение, отпустите руку с передней рукоятки, ударьте закругленной частью шины о кусок дерева или пень и убедитесь в работоспособности тормозной системы. Уровень воздействия варьируется в зависимости от длины шины. Удар передней частью шины о твердую поверхность должен активировать тормоз цепи.

В случае неполадок обратитесь в сертифицированный сервисный центр для проверки и ремонта. Вращение двигателя на высокой скорости с включенным тормозом цепи может привести к нагреванию сцепления, что может послужить причиной поломки. Если во время работы сработал тормоз цепи, немедленно уберите пальцы с рычага газа и остановите двигатель.

РЕКОМЕНДАЦИИ ПО РАБОТЕ С ПИЛОЙ

Примечание:

Прежде чем приступить к работе, прочитайте главы «ПРАВИЛА БЕЗОПАСНОСТИ ПРИ РАБОТЕ С ЦЕПНОЙ ПИЛОЙ», «БЕЗОПАСНОСТЬ ЛЮДЕЙ», «ТОРМОЗ ЦЕПИ». Для первого использования пилы рекомендуется выбрать материал, который легко поддается распилке - это поможет вам привыкнуть к новому инструменту.

- Не обязательно прикладывать большие усилия во время использования пилы. Используйте легкое давление на инструмент во время работы двигателя на полную мощность.
- Система сцепления может быть повреждена в случае, если цепь застряла в пропилах во время работы двигателя. Когда цепь заблокировалась в пропилах во время распиливания, не пытайтесь вытащить ее силой, используйте для этого клин или рычаг.

Смягчение эффекта отдачи

- Данная пила обладает специальной функцией «смягчение отдачи»
- Для ослабления эффекта отдачи использована особая цепь, соответствующая требованиям ANSI B175.1
- Шина, поставляемая с данной пилой, имеет радиус закругленной носовой части – 1,2", что уменьшает удельную энергию отдачи. Никогда не используйте шины с большим радиусом. Возможно использование шин, указанных в главе «Обслуживание».
- Длина шины также влияет на отдачу. Используйте шины только той длины, которая указана в таблице «Технические характеристики».
- Данная пила оснащена цепным тормозом, который остановит цепь в случае отдачи в течение 1,2 секунд. Вы должны проверять цепной тормоз перед каждым использованием пилы. Толкните рычаг тормоза цепи вперед при работающем двигателе. Цепь должна немедленно остановиться вместе с двигателем. Если цепь не остановилась или медленно вращается, замените тормозной ремень и барабан сцепления.
- Очень важно проводить проверку цепного тормоза и проверять наточена ли цепь перед каждым использованием пилы, чтобы поддерживать уровень безопасной отдачи. Удаление элементов, отвечающих за безопасность, недостаточность технического обслуживания или неправильная замена шины или цепи может увеличить риск серьезных травм из-за эффекта отдачи.

РЕКОМЕНДАЦИИ ПО СПИЛИВАНИЮ ДЕРЕВЬЕВ

ВНИМАНИЕ! Перед тем, как приступить к спиливанию дерева, не забудьте предупредить об опасности людей находящихся рядом с вами.

1. Рассчитайте предположительное место падения, с учетом скорости и направления ветра, наклона дерева, расположения крупных тяжелых ветвей, условия и легкость работы после спила веток и другие факторы.
2. Перед началом работы очистите территорию вокруг дерева от любых предметов, которые могут помешать Вашей работе, организуйте устойчивую опору для ног и место отхода в момент падения дерева. Особенно внимательно планируйте путь отхода в безопасное место.
3. Со стороны планируемого падения дерева сделайте направляющую зарубку на глубину около 1/3 ствола и ширину около 80% диаметра. Зарубку должна иметь клиновидную форму и находиться как можно ближе к поверхности земли. Чем ниже Вы сделаете зарубку, тем более безопасно и управляемо будет падать дерево. Делайте зарубку в два движения – верхний пропил и нижний подпил.



4. С противоположной стороны необходимо сделать валочный пропил. Валочный пропил должен быть сделан немного выше направляющей зарубки с противоположной стороны дерева. Между направляющей зарубкой и валочным пропилом необходимо оставить недопил - часть нетронутой древесины (около 1/10 диаметра ствола).

ВНИМАНИЕ! Обязательно оставьте недопил – эта часть ствола будет гарантией контролируемой валки дерева. Помните! Пила предназначена для использования в бытовых целях. Не пы-

тайтесь валить крупные деревья. Для валки больших деревьев подходит профессиональный инструмент, а сама работа выполняется только подготовленными специалистами.

5. При падении дерева Вы должны находиться сбоку от падающего ствола. При отходе от дерева обращайте внимание на падающие ветви, они способны нанести серьезные травмы.
6. Остерегайтесь падающих стволов. При неправильно рассчитанной ситуации, падающее дерево может задеть другие деревья, создав опасную ситуацию.

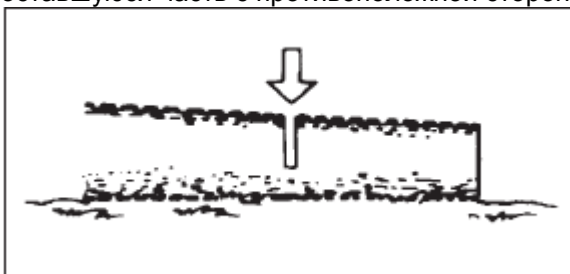
ВНИМАНИЕ!

- Перед началом работы всегда проверяйте наличие надежной опоры для устойчивого расположения ног и свободного места для безопасного отступления при падении дерева.
- Будьте внимательны со спиленными стволами, они могут откатываться.
- Прочитайте главы инструкции «ПРАВИЛА БЕЗОПАСНОСТИ ПРИ РАБОТЕ С ЦЕПНОЙ ПИЛОЙ», «БЕЗОПАСНОСТЬ ЛЮДЕЙ», «ТОРМОЗ ЦЕПИ» для того, чтобы ознакомиться с эффектом отдачи и грамотно действовать при его возникновении.

Перед началом работы проверьте направление изгиба дерева. Чтобы цепь не застревала в пропилах, всегда заканчивайте распил со стороны дерева, противоположной той, на которой расположен изгиб.

Резка бревна на земле

При работе без использования дополнительных упоров, расположенных под бревном, необходимо вначале сделать пропил до половины бревна, затем повернуть бревно и пропилить оставшуюся часть с противоположной стороны.

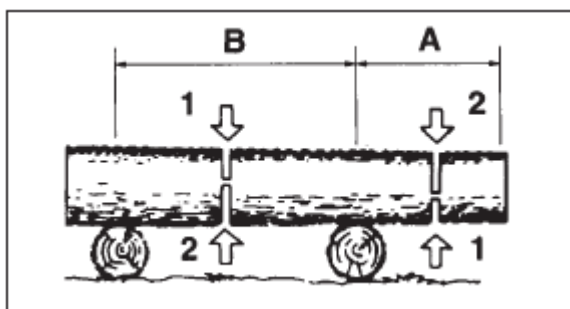


Резка бревна на весу

Для облегчения работы рекомендуется использовать дополнительные упоры, располагаемые под разрезаемым бревном. На рисунке показано, как рекомендуется работать с пилой при различном расположении места реза относительно упоров.

При работе в области А необходимо вначале сделать пропил на 1/3 бревна, расположив лезвие под бревном и работая пилой снизу вверх. Для завершения реза необходимо перенести пилу, расположив ее над бревном и сделать окончательный пропил сверху вниз.

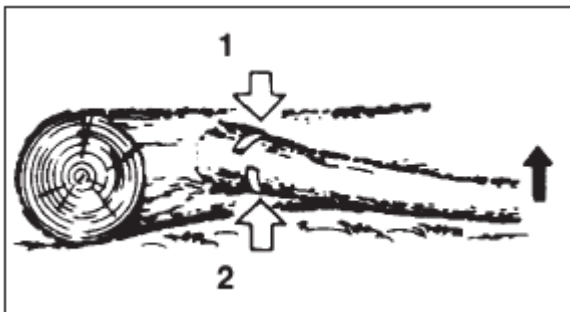
При работе в области В сделайте первый пропил, расположив пилу над бревном, ведите лезвие сверху вниз, пока пропил не будет равен 1/3 диаметра бревна. Для завершения реза переведите лезвие под бревно и ведите лезвие снизу вверх, пока бревно не будет полностью распилено.



Обрезка сучьев поваленного дерева [ВНИМАНИЕ!]

Будьте внимательны при обрезке сучьев. Падающие ветви представляют опасность! При работе с пилой постоянно планируйте пути отступления на случай возникновения опасности падения ветвей или частей дерева.

Перед началом работы обратите внимание, в какую сторону выгнуты ветви дерева. Сделайте неглубокий разрез со стороны наибольшего напряжения ветви, чтобы избежать поломки ветви, затем закончите рез, перенеся лезвие пилы на противоположную сторону ветви (как показано на рисунке).



Обрезка сучьев растущего дерева [ВНИМАНИЕ!]

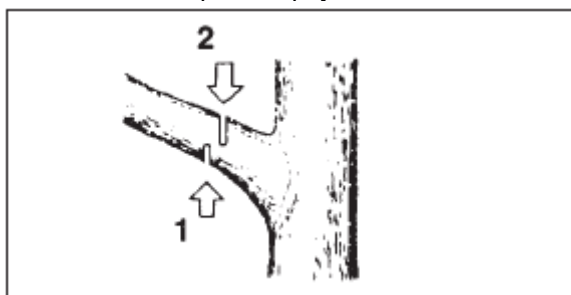
Используйте только устойчивую опору для ног. Не пользуйтесь лестницей!

Избегайте перенапряжения!

Не используйте пилу для резки ветвей, расположенных выше уровня плеч!

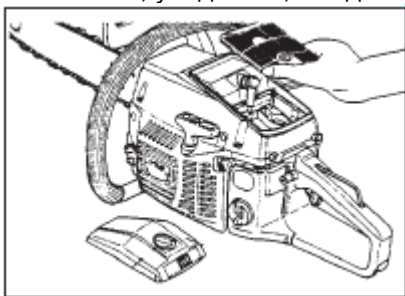
Всегда удерживайте пилу обеими руками!

Начинайте резать ветвь снизу вверх, затем заканчивайте рез, переместив пилу в положение над ветвью и делая рез сверху вниз.



Уход за бензопилой

ВНИМАНИЕ! Для обеспечения безопасности работ перед очисткой, осмотром или ремонтом вашей пилы, убедитесь, что двигатель остановлен, а контакт свечи зажигания отсоединен.

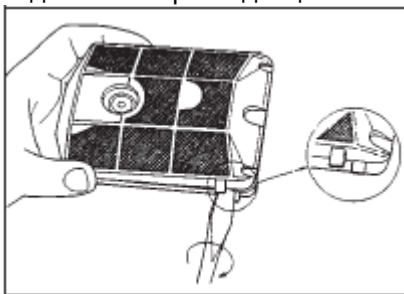


А. Уход после каждого использования.

1. Воздушный фильтр.

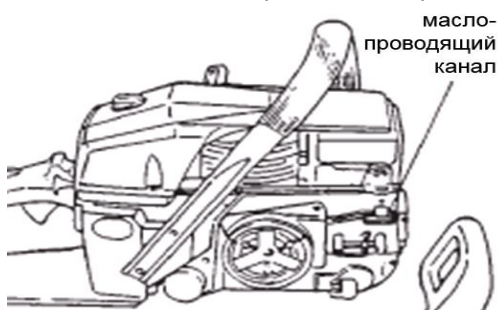
Пыль с поверхности фильтра можно удалить, постучав углом фильтра о твердую поверхность. Для очистки сетки фильтра, разберите фильтр на части и тщательно промойте его в растворе

мощного средства. Перед установкой фильтра на место, просушите его. Для сборки фильтра надавите по краям до щелчка.



2. Проверка маслопроводящего канала.

Разберите шину пилы и проверьте, не загрязнен ли маслопроводящий канал. При необходимости очистите его от грязи и посторонних предметов.



3. Очистка и проверка состояния шины.

Разберите шину, очистите от грязи и опилок паз крепления цепи и маслопроводящие отверстия.



Смажьте маслом переднюю звездочку через масло-заливное отверстие, расположенное на передней части шины.



4. Дополнительно

Проверяйте инструмент на наличие:

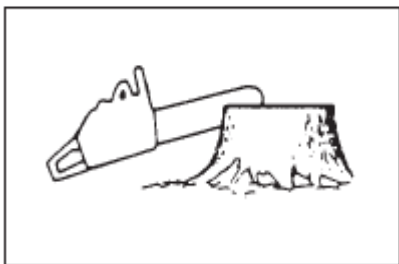
- утечек топлива,
- потери крепежа,
- повреждения главных частей,
- особое внимание обращайтесь на рукоятки, а также на защитный кожух.

Если вы заметили какие-либо повреждения, исправьте их перед тем, как начать пользоваться инструментом.

Обслуживание цепи и шины.**А. Цепь**

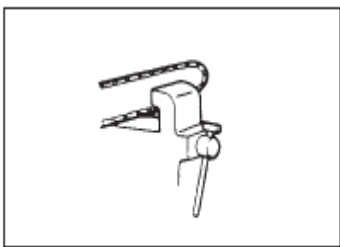
ВНИМАНИЕ! Для безопасной работы и получения чистого реза очень важно поддерживать зубцы цепи острыми. Никогда не пилите затупившейся цепью! Затачивайте цепь часто. Не снимайте слишком много металла при каждой заточке. Обычно достаточно 2-3 раза провести напильником по каждой кромке. При замене цепи используйте цепь того типа, который был установлен производителем.

Если Вы не обладаете достаточными навыками и опытом заточки цепей, доверьте эту работу профессионалам. Обратитесь в сервисный центр или специализированную мастерскую по заточку цепей бензопил.



Цепь нуждается в заточке в следующих случаях:

- опилки становятся похожими на порошок;
- для распила вы вынуждены прикладывать дополнительные усилия;
- линия распила не прямая;
- возрастает вибрация;
- увеличивается потребность в топливе.

**Стандарты заточки пилы:**

ВНИМАНИЕ! Перед началом работы надевайте защитные перчатки!

Перед заточкой:

- Убедитесь, что двигатель остановлен, контакт снят со свечи.
- Убедитесь, что цепь закреплена надежно и достаточно натянута. Слабое натяжение цепи затруднит ее заточку.
- Используйте специальный круглый напильник для заточки цепей. Убедитесь, что размер напильника соответствующий размерам вашей цепи. Обычный круглый напильник не подходит для заточки зубьев цепи.
- Пользуйтесь специальным шаблоном для заточки цепи Вашего типа. На шаблоне выставлены все необходимые углы заточки цепи.

Воспользуйтесь тисками, чтобы зафиксировать шину пилы. При использовании тисков обе Ваши руки будут свободны для работ по заточке цепи. Для облегчения работ по заточке используйте специальный шаблон. Шаблон нужно установить на цепь так, чтобы линии, указывающие направление движения цепи, совпадали с действительным направлением движения Вашей цепи.

Установите напильник на шину, как показано на рисунке. Выберите самый короткий зубец цепи, после заточки его длина станет стандартом для остальных зубцов цепи. Все режущие зубца должны быть одной длины. Обратите внимание! Минимальная длина режущего зубца не

должна быть меньше 4 мм! При уменьшении длины режущего зубца менее 4 мм, цепь необходимо заменить новой.

Ведите напильник с легким нажимом, стараясь не снимать толстый слой металла. Удерживайте напильник под углом 90° к оси цепи, как показано на рисунке. Первую половину режущего зуба необходимо заточить вначале напильником диаметром 4,8 мм, а затем напильником диаметром 4,5 мм. Напильник должен двигаться только вперед, как показано на рисунке. При обратном движении напильник не должен касаться цепи. Соблюдайте углы заточки режущего зубца (они указаны на рисунке ниже). Использование держателя напильника позволяет правильно выдержать необходимые углы заточки.

После заточки режущего зубца переходите к уменьшению высоты ограничителя. Необходимость уменьшения высоты ограничителя определяется с помощью измерения разности высот ограничителя и режущего зуба. Уменьшение высоты ограничителя требуется не при каждой заточке. Перед началом работы измерьте разность высот и определите необходимость уменьшения высоты ограничителя. Возьмите плоский напильник и шаблон для заточки цепи. При использовании шаблона ограничитель необходимо стачивать до тех пор, пока Вы не перестанете ощущать сопротивление при проведении напильником по ограничителю. Сточите высоту ограничителя так, чтобы разность высот ограничителя и режущего зубца оставалась равной 0,65 мм (0,025"). Разница высот режущего зубца и высоты ограничителя резки равна толщине срезаемой стружки. По изменению вида стружки можно определить момент возникновения необходимости заточки цепи.

Будьте внимательны! Не стачивайте ограничитель слишком сильно. Разница высот режущего зубца и ограничителя более 0,65 мм может привести к усилению эффекта отдачи.

По окончании процесса заточки цепи проверьте параметры цепи с помощью измерительных инструментов. Разность высот между режущим зубцом и ограничителем глубины резки должна составлять 0,65 мм.

В случае если один или несколько звеньев цепи были заменены, их форму необходимо подогнать под форму остальных зубьев цепи. Все зубья режущей цепи должны иметь одинаковую форму и размер.



Убедитесь в правильности заточки заднего края ограничителя глубины резки. Поддерживайте округлую форму заднего края ограничителя для предотвращения эффекта отдачи или поломки цепи.

После заточки проверьте правильность углов заточки цепи:

минимальная длина режущего зубца - 4 мм



В: Шина

Шину пилы следует заменять предварительно, не дожидаясь ее полного износа. Шина должна сохранять свои геометрические размеры. Контролируйте износ шины и наличие «перекоса» шины. Используйте линейку для контроля геометрических размеров шины и паза крепления цепи. Не доводите щиток до износа. Рекомендуется менять шину при каждой 2-3 замене цепи. При замене шины рекомендуется заменить также ведущую звездочку. Однако, использовать новую цепь со старой ведущей звездочкой не рекомендуется. Чтобы избежать ситуации исполь-



зования новой цепи со старой звездочкой, можно использовать 2 цепи, постоянно чередуя их, чтобы добиться постепенного и одновременного износа цепей и звездочки.

ПРЕДУПРЕЖДЕНИЕ:

Данная пила имеет специально разработанную комбинацию цепи и шины, рассчитанную на снижение эффекта отдачи:

Модель пилы	Длина шины	Шаг цепи, дюймы	Толщина ведущего звена, дюймы
30101	18"	0,325	0,058

При необходимости замены используйте вышеуказанные цепи и шины. Технические характеристики цепи представлены выше и в разделе «Технические характеристики» в начале инструкции.

1. Способы устранения неисправностей

Случай 1. Пила не запускается:

Возможная проблема	Решение
Проверьте топливо на наличие воды или некорректный состав топливной смеси	Замените топливную смесь
Проверьте, не залита ли свеча	Достаньте и высушите или замените свечу зажигания и попробуйте повторить запуск
Проверьте есть ли искра в свече зажигания	Замените свечу

Случай 2. Отсутствие мощности / Плохой разгон цепи / Плавающие обороты холостого хода:

Возможная проблема	Решение
Проверьте топливо на наличие воды или некорректный состав топливной смеси	Замените топливную смесь
Проверьте воздушный и топливный фильтры на наличие загрязнений	Очистите или замените фильтры в случае необходимости
Проверьте карбюратор на точность регулировки	Обратитесь в сертифицированный сервисный центр

Случай 3. Масло не поступает в систему смазки цепи:

Возможная проблема	Решение
Проверьте масляный бак, возможно, он пуст	Добавьте масло в масляный бак
Проверьте маслопроводящий канал, паз крепления пилы, маслопроводящие отверстия	Очистите маслопроводящий канал, паз крепления пилы и маслопроводящие отверстия (подробнее действия по очистке маслопроводов описаны в разделе «Уход после каждого использования»)