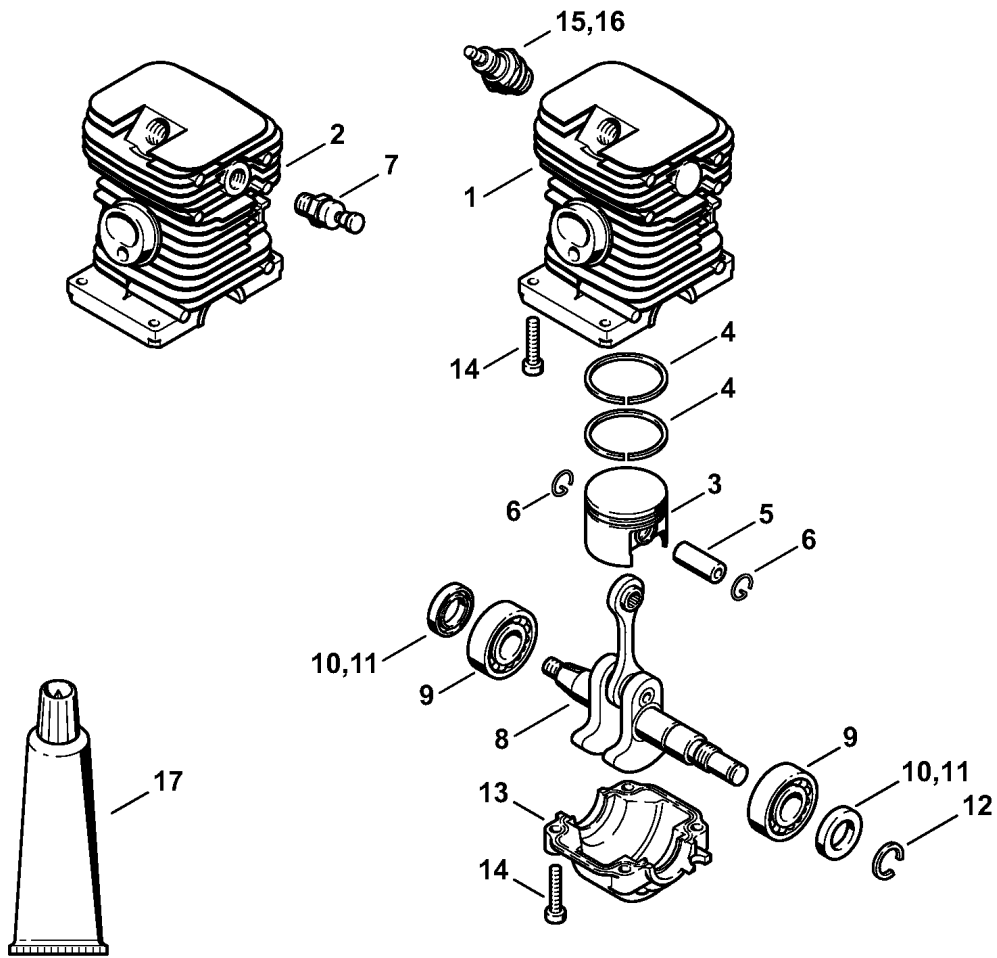


206ET015 SC

Иллюстрация                    А            Картер двигателя

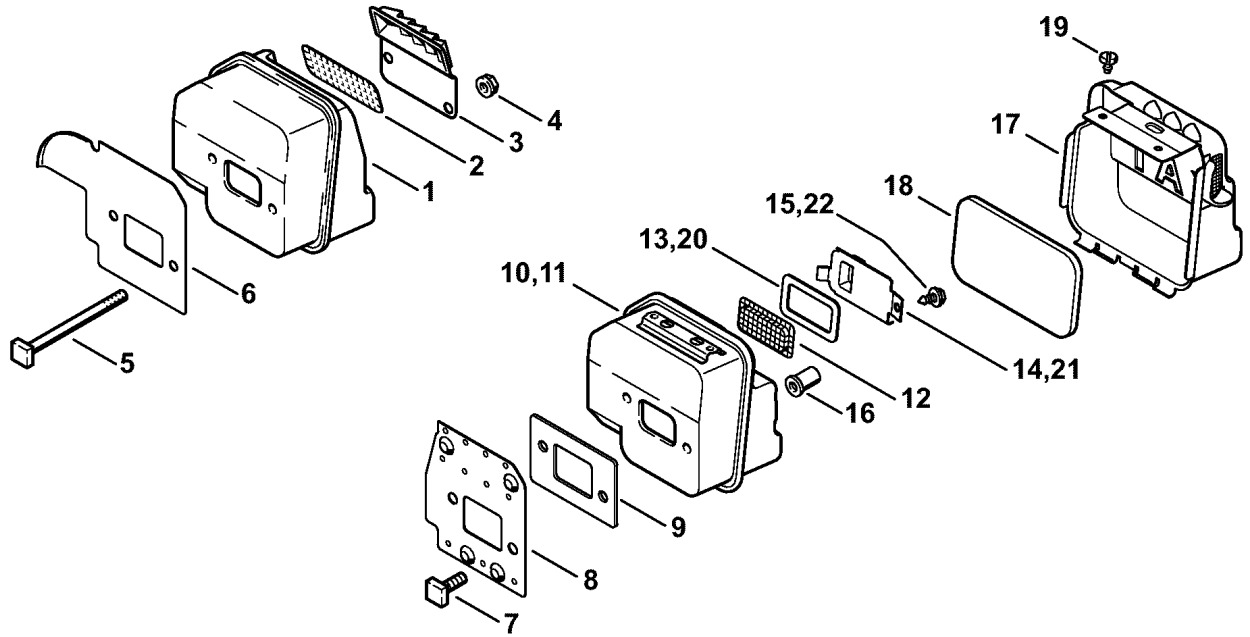
Ссылка К	Код артикула	Кол-вс	Наименование
1	1130 020 3002	1	Картер двигателя (1,2) ‡ 4İ-İ8, 10İ-İ13
2	1130 020 3011	1	Картер двигателя (3-8) ‡ 4İ-İ13
4	1120 162 5200	1	Палец
5	1123 162 5200	1	Палец
6	1123 162 5205	2	Палец
7	1123 664 2400	2	Винт с буртиком (1,2)
7	1123 664 2400	1	Винт с буртиком (3-8)
8	1121 122 6600	2	Винт с буртиком
9	1123 664 2402	1	Винт с буртиком (3-8)
10	1130 084 8303	1	Отражательная плёнка (4,5)
11	1130 145 3400	2	Отражательная плита (4,5)
12	9104 003 8600	2	Винт с цилиндрической головкой Р3 x 10 (4,5)
13	1123 640 3200	1	Масляный насос 0,55
14	1130 350 4400	1	Масляный бачок ‡ 15İ-İ17, İ19
15	0000 359 1241	1	Уплотнительное кольцо
16	1130 647 9400	1	Шланг
17	1123 640 3800	1	Всасывающая головка
18	1130 350 0410	1	Топливный бак ‡ 19, 20
19	0747 313 6810	2	Клапан
20	1130 358 7700	1	Шланг
21	0000 350 3500	1	Всасывающая головка
22	1130 350 0500	2	Запорное устройство топливного бака ‡ 23İ-İ25
23	0000 359 1240	2	Уплотнительное кольцо
24	0000 350 0905	2	Тросик
25	0000 353 0605	2	Крючок

(1)İMSİ180, (2)İMSİ180-Z, (3)İMSİ180İC-B, (4)İMSİ180İC-BİD, (5)İMSİ180İC-BİDZ, (6)İMSİ180İC-BİZ,  
(7)İMSİ180İC-BE, (8)İMSİ180İC-BEİZ



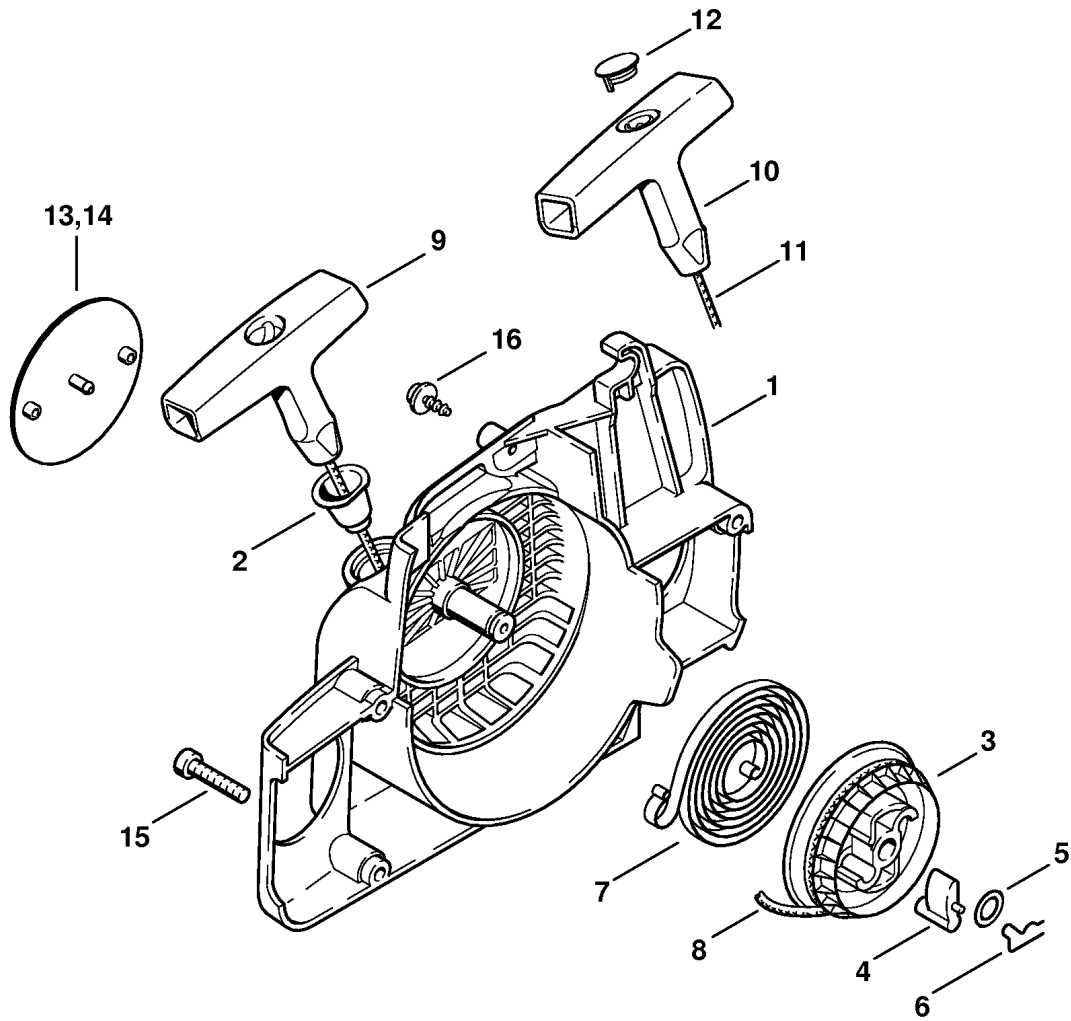
Ссылка К	Код артикула	Кол-вс	Наименование
1	1130 020 1208	1	Цилиндр с поршнем, диам. 38 мм (1,2,4-8) ‡ 3ї-ї6, 14
2	1130 020 1209	1	Цилиндр с поршнем, диам. 38 мм (3) ‡ 3ї-ї6, 14
3	1130 030 2004	1	Поршень, диам. 38 мм ‡ 4ї-ї6
4	1130 034 3002	2	Компрессионное поршневое кольцо, диам. 8 x 1,2 мм
5	1132 034 1501	1	Поршневой палец 10x6,5x25
6	9463 650 1000	2	Пружинное стопорное кольцо 10
7	1123 020 9400	1	Декомпрессионный клапан (3)
8	1132 030 0402	1	Коленчатый вал (25.2005)
9	9503 003 0312	2	Радиальный шарикоподшипник 6002
10	9638 003 1581	2	Уплотнительное кольцо вала 15 x 25 x 5 (24.1996)
11	9639 003 1585	2	Уплотнительное кольцо вала 15 x 25 x 5 (24.1996)
12	9468 621 1520	1	Пружинное стопорное кольцо 15 x 1
13	1130 021 2505	1	Поддон картера
14	9075 478 4159	8	Винт с цилиндрической головкой IS-D5 x 24
15	1110 400 7005	1	Свеча зажигания Bosch WSR 6 F
16	0000 400 7000	1	Свеча зажигания NGK BPMR7A
17	0783 830 2000	1	Уплотнительная масса Dirko HT, красная

(1)їMSї180, (2)їMSї180-Z, (3)їMSї180їC-B, (4)їMSї180їC-BїD, (5)їMSї180їC-BїDZ, (6)їMSї180їC-BїZ,  
(7)їMSї180їC-BE, (8)їMSї180їC-BEїZ



Ссылка К	Код артикула	Кол-вс	Наименование
1	1130 140 0600	1	Шумоглушитель (1,2,3,6-8)
2	1130 141 9000	1	Решётка (2,6,8) USA, AUS, CDN
3	1130 145 2900	1	Крышка глушителя (1,2,3,6-8)
4	9216 261 0700	2	Шестигранная гайка М5 (1,2,3,6-8)
5	1123 148 1201	2	Винт М5 х 65 (1,2,3,6-8)
6	1130 141 3200	1	Охлаждающий лист (1,2,3,6-8)
7	0000 148 1200	2	Винт М5 х 15 (4,5)
8	1130 141 3201	1	Охлаждающий лист (4,5)
9	1130 149 0601	1	Уплотнение глушителя (4,5)
10	1130 140 0613	1	Шумоглушитель (4) † 17i-19
11	1130 140 0604	1	Шумоглушитель (5) USA, AUS, CDN † 12i-15, 17i-19
12	1130 141 9001	1	Решётка (5) USA, AUS, CDN
13	1130 149 0600	1	Уплотнение глушителя (5)
14	1130 146 7400	1	Газоотводящий лист (5)
15	9099 021 0805	1	Винт для листового металла 4,2 х 6,5 (5)
16	0000 148 2000	2	Гайка (4,5)
17	1130 140 0500	1	Защитный полукожух (4,5) † 18
18	1130 146 9000	1	Изоляционный мат (4,5)
19	9099 021 0805	2	Винт для листового металла 4,2 х 6,5 (4,5)
20	∨ 1130 149 0600	1	Уплотнение глушителя (4) (24.2009)
21	∨ 1130 146 7400	1	Газоотводящий лист (4) (24.2009)
22	∨ 9099 021 0805	1	Винт для листового металла 4,2 х 6,5 (4) (24.2009)

(1)IMS180, (2)IMS180-Z, (3)IMS180C-B, (4)IMS180C-BiD, (5)IMS180C-BiDZ, (6)IMS180C-BiZ,  
(7)IMS180C-BE, (8)IMS180C-BEiZ

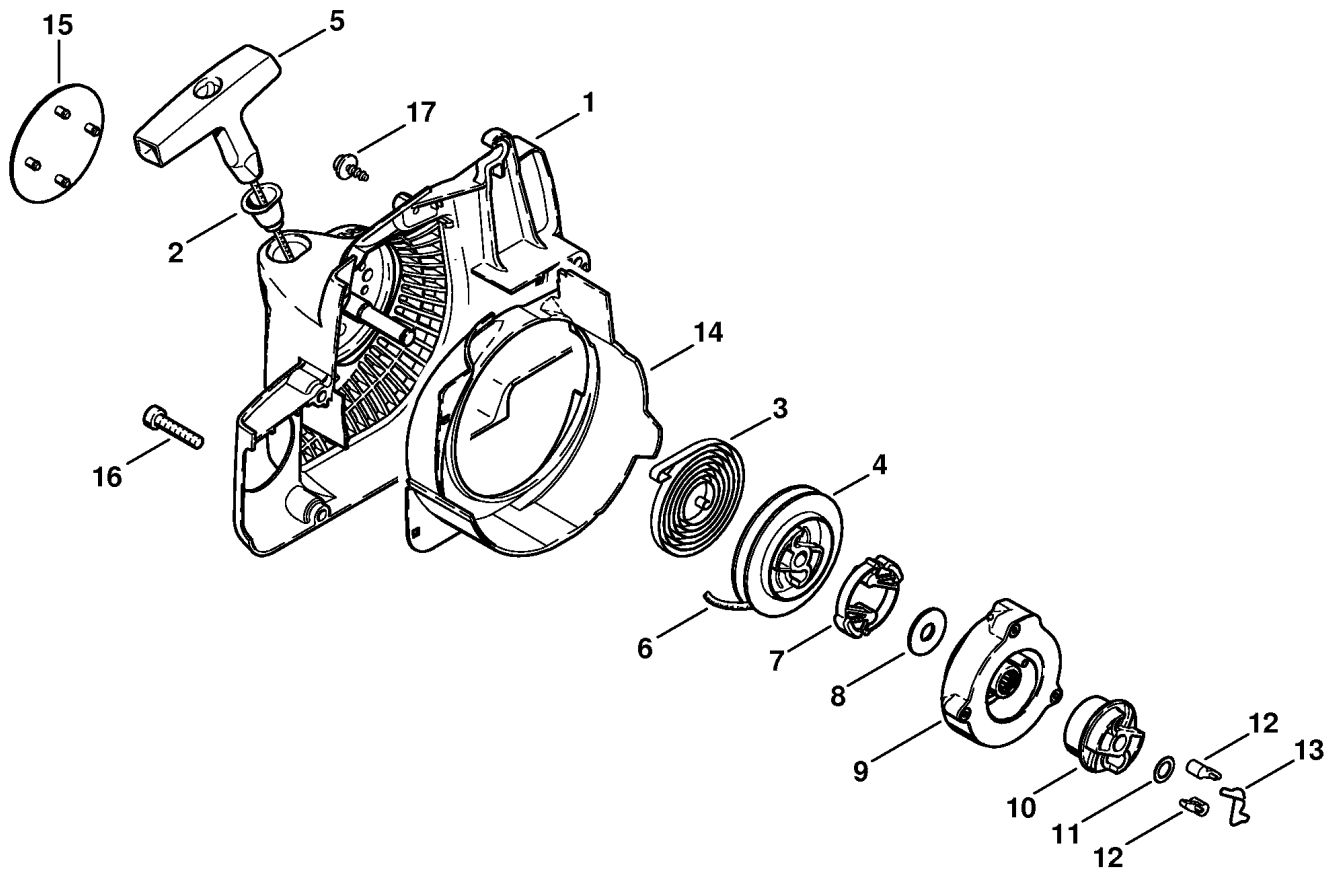


206ET009 TG

Ссылка К	Код артикула	Кол-вс	Наименование
	1130 080 2100	1	Корпус вентилятора с пусковым устройством (1,2,5) † 1İ-İ9, 13, 14
	1130 080 2105	1	Корпус вентилятора с пусковым устройством (3,4,6) † 1İ-İ7, 10İ-İ12, 14
1	1130 080 1800	1	Корпус вентилятора (1-6) † 2, 13, 14
2	1110 084 9102	1	Втулка (1-6)
3	1123 195 0400	1	Тросиковый шкив (1-6)
4	1125 195 7200	1	Защёлка (1-6)
5	0000 958 0923	1	Шайба (1-6)
6	1118 195 3500	1	Пружина (1-6)
7	1129 190 0601	1	Возвратная пружина (1-6)
8	0000 195 8200	1	Пусковой тросик, диам. 3 x 800 мм (1-6)
9	1121 195 3400	1	Рукоятка (1,2,5)
10	0000 190 3402	1	Рукоятка ElastoStart, диам. 3 мм (3,4,6) † 11, 12
11	0000 195 8200	1	Пусковой тросик, диам. 3 x 800 мм (3,4,6)
12	0000 195 7001	1	Колпачок (3,4,6)
13	1130 967 1505	1	Фирменная табличка MS 180 (1,2)
14	1130 967 1506	1	Фирменная табличка MS 180 C (3-6)
15	9075 478 4155	3	Винт с цилиндрической головкой IS-D5 x 24 (1-6)
16	9104 003 8733	1	Винт с цилиндрической головкой P4 x 16 (1-6)

(1)İMSİ180, (2)İMSİ180-Z, (3)İMSİ180İC-B, (4)İMSİ180İC-BİD, (5)İMSİ180İC-BİDZ, (6)İMSİ180İC-BİZ,  
(7)İMSİ180İC-BE, (8)İMSİ180İC-BEİZ

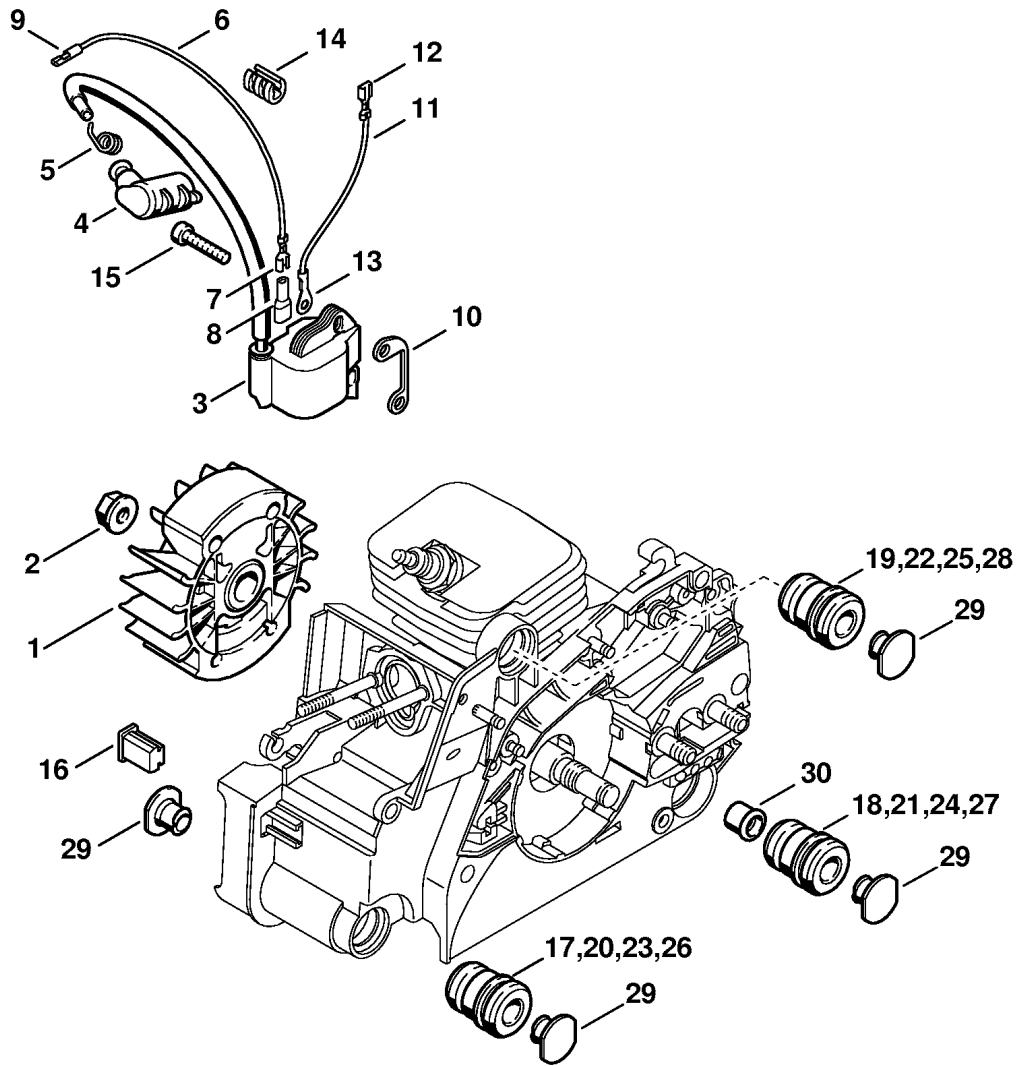




206ET008 TG

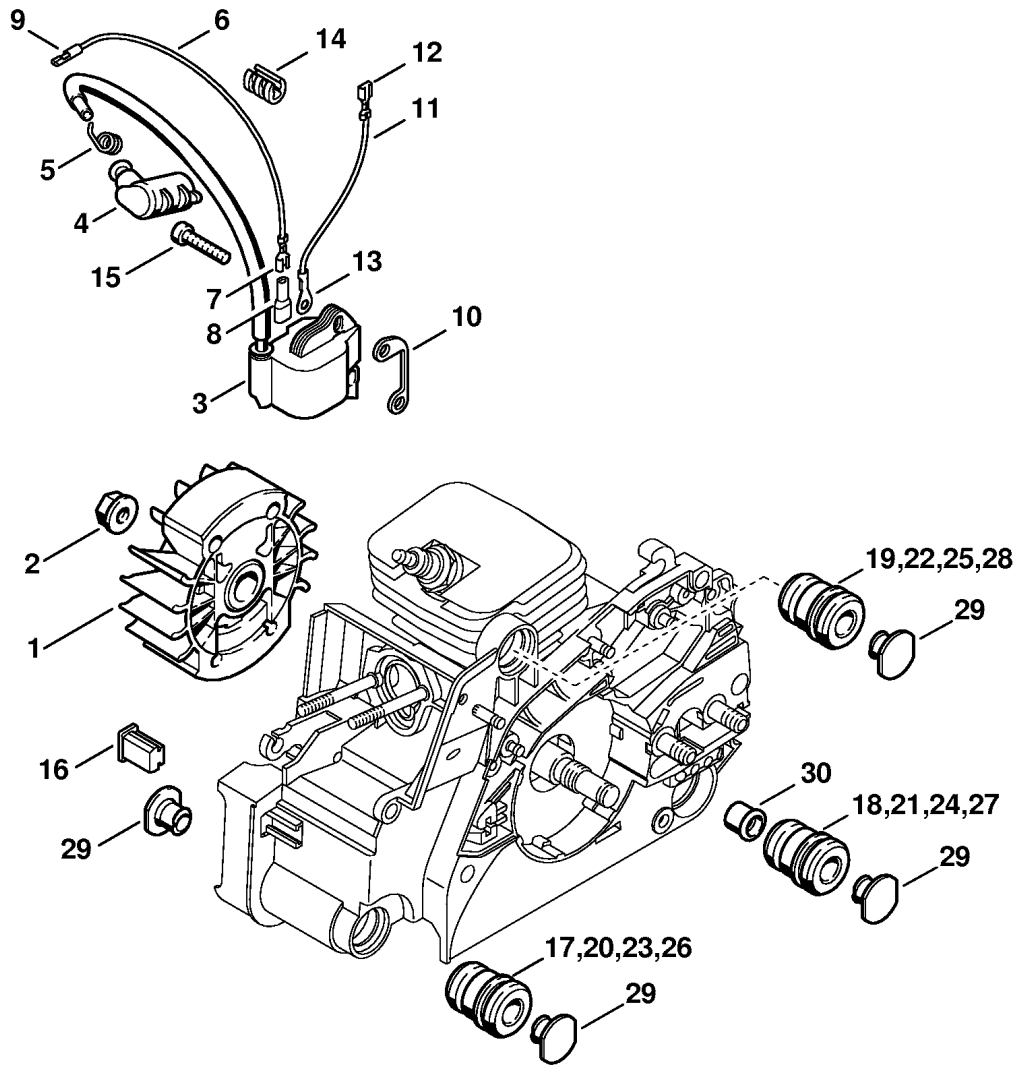
Ссылка К	Код артикула	Кол-вс	Наименование
	1130 080 2103	1	Корпус вентилятора с пусковым устройством (7,8) † 1-14
1	1130 080 1803	1	Корпус вентилятора (7,8) † 2
2	1110 084 9102	1	Втулка (7,8)
3	1123 190 0600	1	Возвратная пружина (7,8)
4	1123 195 0401	1	Тросиковый шкив (7,8)
5	1121 195 3400	1	Рукоятка (7,8)
6	4137 195 8200	1	Пусковой тросик, диам. 2,7 x 910 мм (7,8)
	0000 930 2281	1	Пусковой тросик, диам. 2,7 мм x 30,8 м (А,В) (7,8)
7	1130 195 2001	1	Поводок (7,8)
8	1123 195 9001	1	Шайба (7,8)
9	1130 190 0700	1	Корпус пружины (7,8)
10	1130 195 2000	1	Поводок (7,8)
11	0000 958 0806	1	Шайба (7,8)
12	1123 195 7200	2	Защёлка (7,8)
13	1128 195 3500	1	Пружина (7,8)
14	1130 084 7800	1	Сегмент (7,8)
15	1130 967 1509	1	Фирменная табличка MS 180 C (7,8)
16	9075 478 4155	3	Винт с цилиндрической головкой IS-D5 x 24 (7,8)
17	9104 003 8733	1	Винт с цилиндрической головкой P4 x 16 (7,8)

(1)IMS180, (2)IMS180-Z, (3)IMS180C-B, (4)IMS180C-BID, (5)IMS180C-BIDZ, (6)IMS180C-BIZ,  
(7)IMS180C-BE, (8)IMS180C-BEIZ



Ссылка К	Код артикула	Кол-вс	Наименование
1	1130 400 1201	1	Маховик (25.2005)
2	0000 955 0802	1	Гайка с буртиком М8 х 1
3	1130 400 1302	1	Модуль зажигания ✦ 4, 5
4	1128 405 1000	1	Штекер провода системы зажигания
5	0000 998 0604	1	Витая изгибная пружина
6	1130 440 1101	1	Провод короткого замыкания ✦ 7і-і9
7		1	Штекерное гнездо 4,8 -1 (D)
8	0751 030 8467	1	Наконечник (С)
9	0751 030 8490	1	Круглое штекерное гнездо 3,5 (С)
10	1130 405 8000	2	Изоляционная деталь
11	1130 440 2201	1	Провод для соединения с корпусом 125 мм ✦ 12, 13
12	0751 030 8953	1	Штекерное гнездо 4,8 -1 (С)
13	0751 030 8969	1	Кабельный наконечник А 5-1,5 (С)
14	1130 448 1201	1	Кабеледержатель
15	9075 478 4155	2	Винт с цилиндрической головкой IS-D5 х 24
16	1130 791 5900	1	Упорный буфер Антивибрационная система "нормальная":
17	1123 791 2800	1	Кольцевой буфер (1-4)
18	1123 791 2800	1	Кольцевой буфер (1-4)
19	1123 791 2800	1	Кольцевой буфер (1-4) Антивибрационная система "жёсткая":
20	1130 791 2801	1	Кольцевой буфер (5,6) USA, AUS, CDN
21	1130 791 2801	1	Кольцевой буфер (5,6) USA, AUS, CDN
22	1130 791 2801	1	Кольцевой буфер (5,6) USA, AUS, CDN

(1)İMSİ180, (2)İMSİ180-Z, (3)İMSİ180İC-B, (4)İMSİ180İC-BİD, (5)İMSİ180İC-BİDZ, (6)İMSİ180İC-BİZ,  
(7)İMSİ180İC-BE, (8)İMSİ180İC-BEİZ

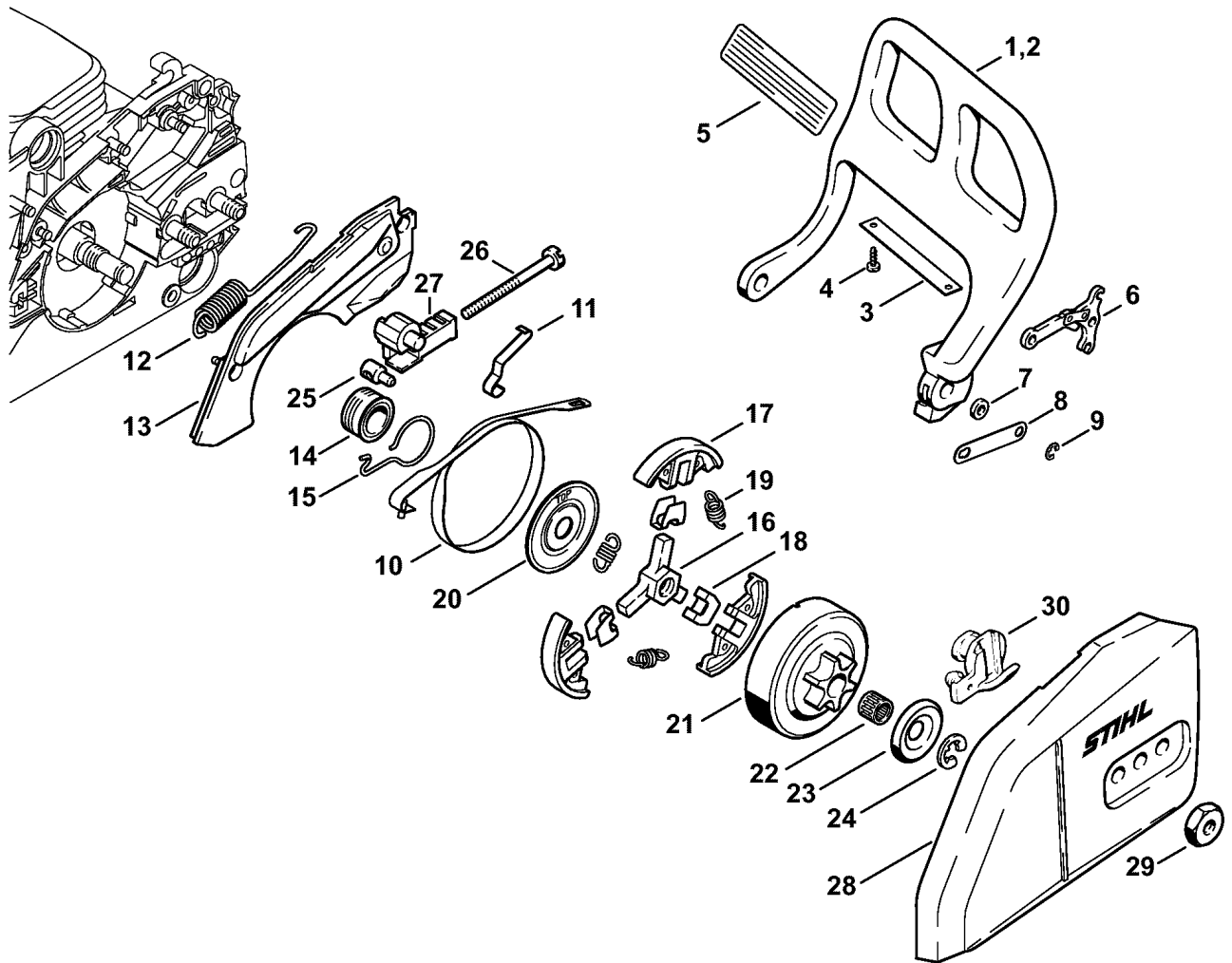


207ET006 SC

---

Ссылка К	Код артикула	Кол-вс	Наименование
			Антивибрационная система ErgoStart:
23	1123 791 2800	1	Кольцевой буфер (7)
24	1123 791 2800	1	Кольцевой буфер (7)
25	1130 791 2801	1	Кольцевой буфер (7)
26	1130 791 2801	1	Кольцевой буфер (8) USA, AUS, CDN
27	1130 791 2801	1	Кольцевой буфер (8) USA, AUS, CDN
28	1130 791 2801	1	Кольцевой буфер (8) USA, AUS, CDN
29	1123 791 7300	5	Пробка
30	1123 791 7305	1	Пробка

(1)IMSİ180, (2)IMSİ180-Z, (3)IMSİ180İC-B, (4)IMSİ180İC-BİD, (5)IMSİ180İC-BİDZ, (6)IMSİ180İC-BİZ,  
(7)IMSİ180İC-BE, (8)IMSİ180İC-BEİZ

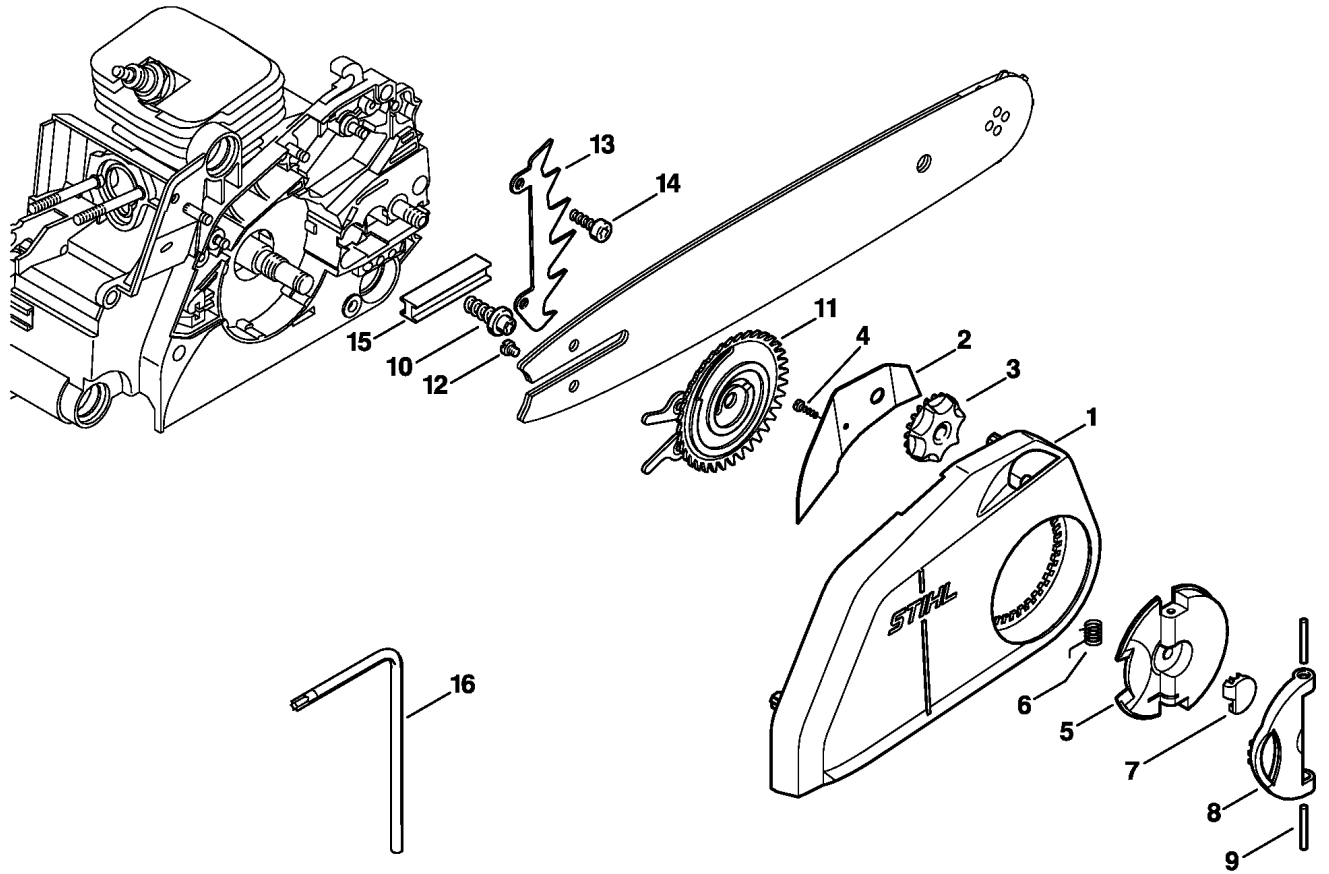


206E025 SC

Ссылка К	Код артикула	Кол-вс	Наименование
1	1130 792 9100	1	Приспособление для защиты рук (1,2,3,6-8)
2	1130 790 9100	1	Приспособление для защиты рук (4,5) † 3, 4
3	1130 145 0600	1	Отражательный лист (4,5)
4	9104 003 8600	2	Винт с цилиндрической головкой Р3 х 10 (4,5)
5	0000 967 3630	1	Указательная табличка (5,6,8) USA
6	1128 160 5000	1	Рычаг
7	0000 958 0521	1	Шайба
8	1123 162 5800	1	Накладка
9	9460 624 0400	1	Стопорная шайба 4
10	1123 160 5400	1	Тормозная лента
11	1123 162 7800	1	Плоская пружина
12	1123 162 7900	1	Пружина растяжения
13	1130 021 1100	1	Крышка
14	1123 640 7102	1	Червяк † 15
15	1123 647 2400	1	Пружина
16	1123 160 2050	1	Муфта † 17-120
17	1129 162 0800	3	Центробежный грузик
18	1127 162 3000	3	Держатель
19	0000 997 5515	3	Пружина растяжения
20	1121 162 1001	1	Защитный диск
21	1123 640 2003	1	Цепная звёздочка 3/8" Риссо 6 зубьев
22	9512 933 2260	1	Комплект игольчатых роликов 10 x 13 x 10
23	0000 958 1022	1	Шайба, диам. 27 мм
24	9460 624 0801	1	Стопорная шайба 8 x 1,3
25	1120 664 1500	1	Натяжная гайка (1,2)
26	1123 664 1605	1	Натяжной винт (1,2)
27	1123 664 2205	1	Защитное покрытие (1,2)
28	1123 640 1705	1	Крышка цепной звёздочки (1,2)
29	0000 955 0801	2	Шестигранная гайка М8 (1,2)
30	1123 656 7700	1	Цепной улавливатель (В)

(1)İMSİ180, (2)İMSİ180-Z, (3)İMSİ180İC-B, (4)İMSİ180İC-BİD, (5)İMSİ180İC-BİDZ, (6)İMSİ180İC-BİZ,  
(7)İMSİ180İC-BE, (8)İMSİ180İC-BEİZ

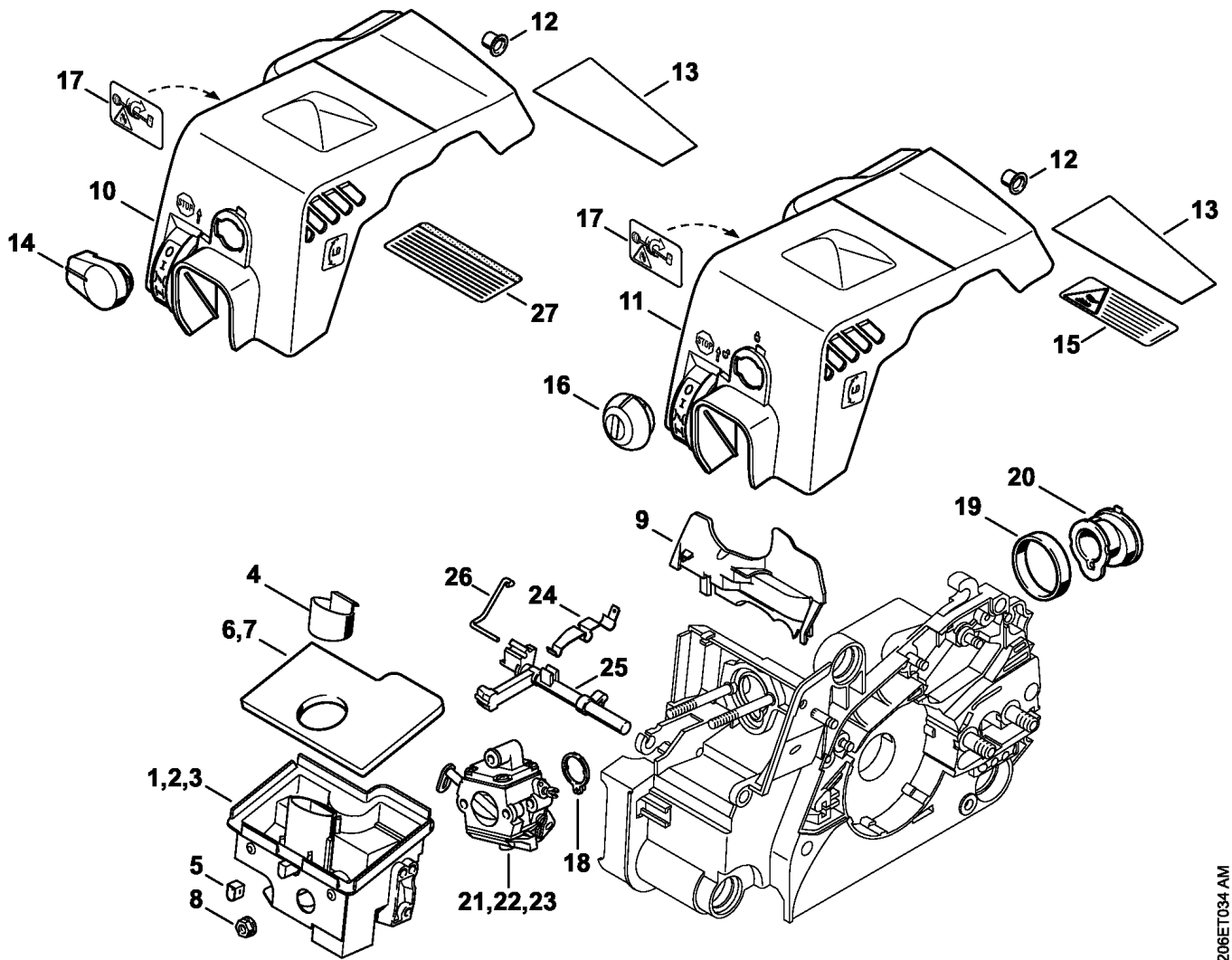




143ET007 SC

Ссылка К	Код артикула	Кол-во	Наименование
	1123 007 1008	1	Комплект - Быстросействующее натяжное устройство цепи (B) † 1i-16
1	1123 640 1700	1	Крышка цепной звёздочки (3-8) † 2i-4
2	1123 648 3800	1	Защитный щиток (3-8)
3	1123 648 2202	1	Колесо натяжного устройства (3-8)
4	9104 003 8600	1	Винт с цилиндрической головкой P3 x 10 (3-8)
5	1121 660 1000	1	Барашковая гайка (3-8) † 6i-19
6		1	Витая изгибная пружина (D) (3-8)
7		1	Колпачок (D) (3-8)
8		1	Деталь рукоятки (D) (3-8)
9		2	Цилиндрический штифт 3m6 x 26 (D) (3-8)
10	1123 664 2402	1	Винт с буртиком (3-8)
11	1123 660 3001	1	Упругая зажимная шайба (3-8) † 12
12	9041 319 0600	1	Винт с цилиндрической головкой M4 x 5 (3-8)
13	1123 664 0501	1	Зубчатый упор (3-8)
14	9075 478 4115	2	Винт с цилиндрической головкой IS-D5 x 16 (3-8)
15	1123 021 2800	1	Прокладка, Цилиндр (3-8)
16	0812 370 1000	1	Отвёртка T27 x 120 x 70 (3-8)

(1)IMS180, (2)IMS180-Z, (3)IMS180IC-B, (4)IMS180IC-BID, (5)IMS180IC-BIDZ, (6)IMS180IC-BIZ,  
(7)IMS180IC-BE, (8)IMS180IC-BEIZ

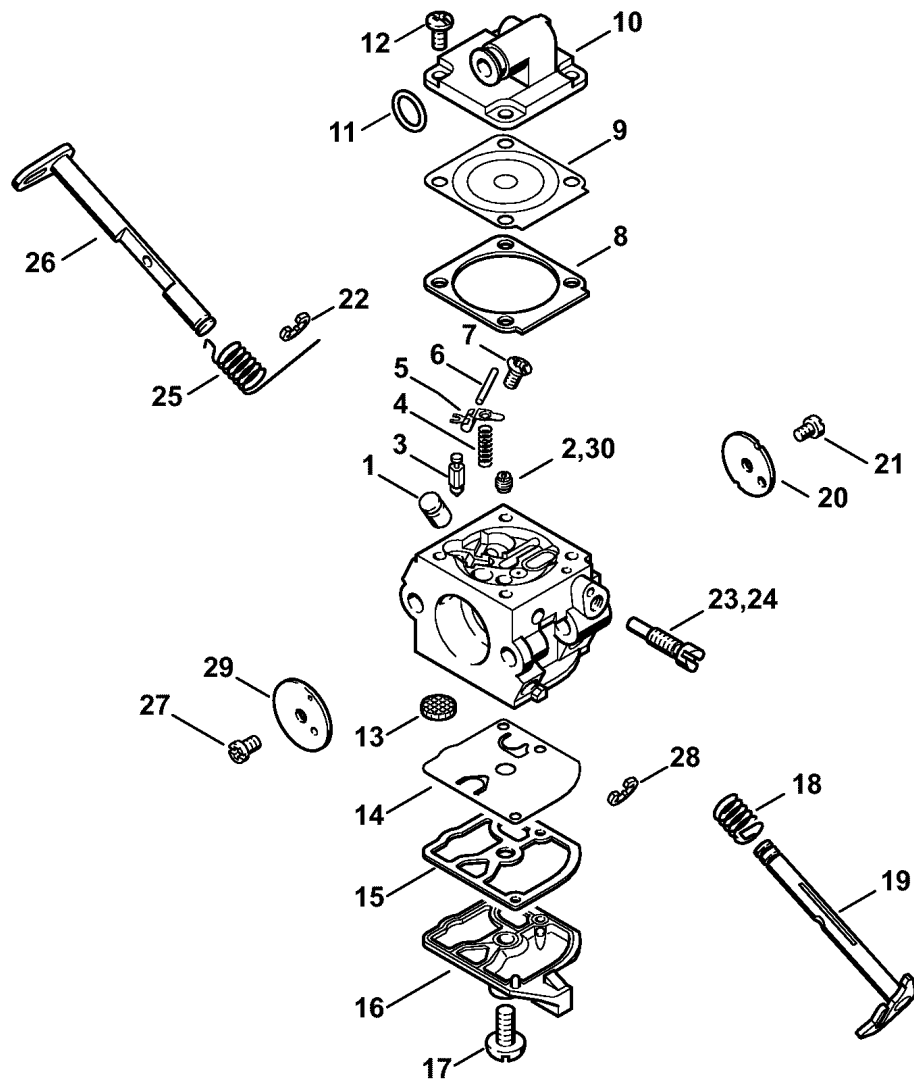


206ET034 AM

Иллюстрация J Воздушный фильтр - Кожух

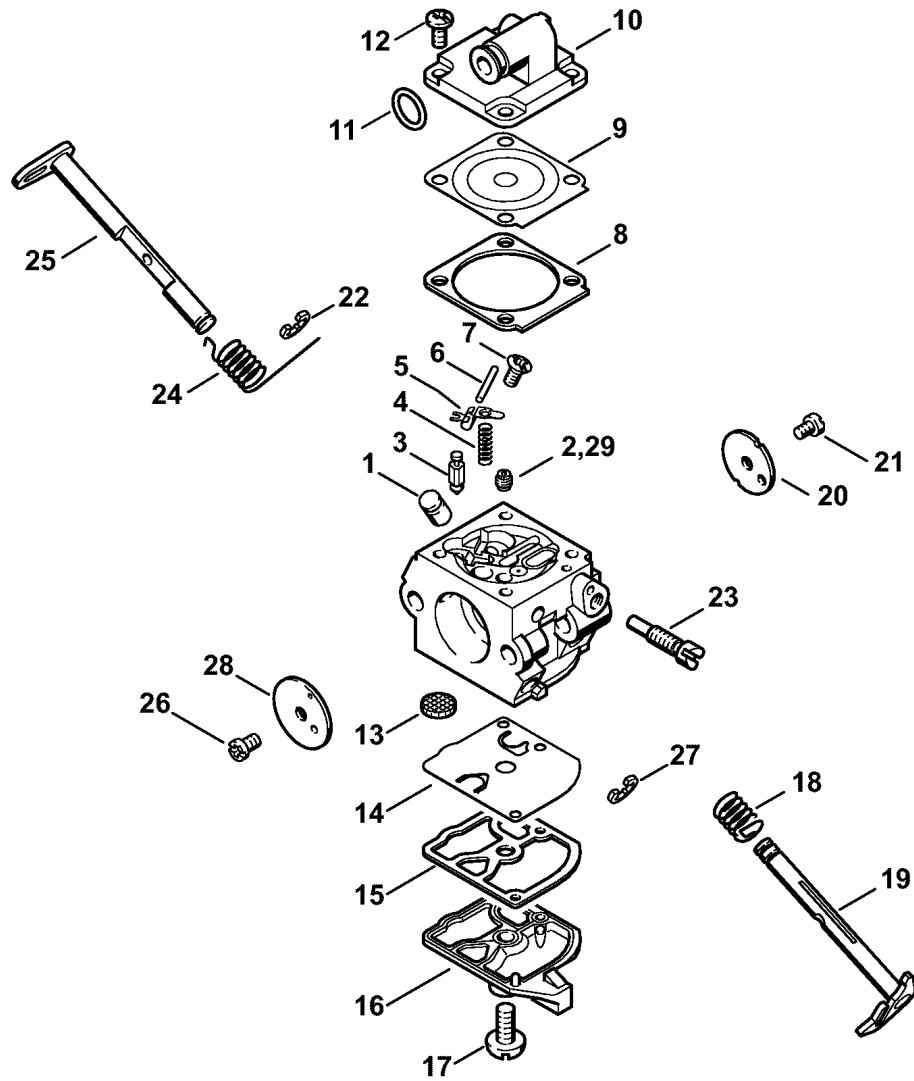
Ссылка К	Код артикула	Кол-вс	Наименование
1	1130 140 2803	1	Корпус фильтра (1,2,3,6-8) † 4İ-İ6
2	1130 140 2804	1	Корпус фильтра (4,5) † 4İ-İ6
3	1130 140 2808	1	Корпус фильтра (2,8) AUS, NZ † 4,İ5,İ7
4	1130 141 1101	1	Вставка
5	1130 124 7100	1	Гильза
6	1130 124 0800	1	Фильтровальная пластина
7	1130 124 0801	1	Фильтровальная пластина (нетканый материал) (2,8) AUS, NZ
8	9216 261 0700	2	Шестигранная гайка М5
9	1130 124 3200	1	Воздухонаправляющая пластина
10	1130 140 4709	1	Кожух (1-3,6-8) † 12İ-İ14
11	1130 140 4707	1	Кожух (4,5) † 12,İ13,İ15,İ16
12	1130 141 1801	1	Гильза
13	1130 084 8300	1	Отражательная плёнка
14	1130 141 2300	1	Запорное устройство (1-3,6-8)
15	0000 967 3748	1	Указательная табличка (4,5)
16	1130 141 2306	1	Запорное устройство (4,5)
17	0000 967 3692	1	Указательная табличка Запорное устройство топливного бака (5,6,8) USA, CDN
18	1130 141 1800	1	Гильза
19	1130 022 2000	1	Кольцо
20	1130 141 2200	1	Колено
21	1130 120 0603	1	Карбюратор C1QÜS57B (3,4,5,6,8)
22	1130 120 0608	1	Карбюратор C1Q-S152 (1,2,3,7,8) Не для USA
23	1130 120 0606	1	Карбюратор C1Q-S137A (1,7) BR
24	1122 442 1603	1	Контактная пружина
25	1130 182 0900	1	Вал управления переключением
26	1130 185 2000	1	Рычажно-тяговая система пускового устройства
27	0000 967 4054	1	Предупреждающее указание Защитный экран от искр (6,8) USA

(1)İMSİ180, (2)İMSİ180-Z, (3)İMSİ180İC-B, (4)İMSİ180İC-BİD, (5)İMSİ180İC-BİDZ, (6)İMSİ180İC-BİZ, (7)İMSİ180İC-BE, (8)İMSİ180İC-BEİZ



Ссылка K	Код артикула	Кол-вс	Наименование
	1130 120 0603	1	Карбюратор C1QÜS57B (3,4,5,6,8) † 1İ-İ23,İ25İ-İ29
✓		1	Карбюратор C1QÜS57A (C) (31.2009) † 1İ-İ22,İ24İ-İ29
1	1130 121 5401	1	Клапанное сопло (3,4,5,6,8)
2	1130 121 5604	1	Неподвижное сопло 0.45 (3,4,5,6,8)
3	4116 121 5100	1	Впускная игла (3,4,5,6,8)
4	1130 122 3001	1	Пружина (3,4,5,6,8)
5	1125 121 5000	1	Впускной регулировочный рычаг (3,4,5,6,8)
6	1120 121 9200	1	Ось (3,4,5,6,8)
7	1120 122 6600	1	Винт с буртиком (3,4,5,6,8)
8	1130 129 0901	1	Уплотнение (3,4,5,6,8)
9	1130 121 4700	1	Регулировочная мембрана (3,4,5,6,8)
10	1130 121 0800	1	Запорная крышка (3,4,5,6,8)
11	9646 945 0490	1	Круглое уплотнительное кольцо 7 x 1,5 (3,4,5,6,8)
12	1120 122 6601	4	Винт с буртиком (3,4,5,6,8)
13	1123 121 7800	1	Сетка фильтра (3,4,5,6,8)
14	1130 121 4800	1	Диафрагма насоса (3,4,5,6,8)
15	1130 129 0900	1	Уплотнение (3,4,5,6,8)
16	1130 121 0801	1	Запорная крышка (3,4,5,6,8)
17	1120 122 7800	1	Винт с полупотайной головкой (3,4,5,6,8)
18	1123 122 3000	1	Пружина (3,4,5,6,8)
19	1130 120 7101	1	Дроссельный вал с рычагом (3,4,5,6,8)
20	1130 121 3302	1	Дроссельная заслонка (3,4,5,6,8)
21	1120 122 7400	1	Винт с полукруглой головкой (3,4,5,6,8)
22	1125 122 9001	1	Стопорная шайба (3,4,5,6,8)
23	1130 122 6301	1	Регулировочный винт частоты вращения при холостом ходе (3,4,5,6,8)
24	✓ 1130 122 6300	1	Регулировочный винт частоты вращения при холостом ходе (31.2009)
25	1123 122 3203	1	Витая изгибная пружина (3,4,5,6,8)
26	1123 120 7200	1	Пусковой вал с рычагом (3,4,5,6,8)
27	1125 122 7403	1	Винт с полукруглой головкой (3,4,5,6,8)
28	1125 122 9002	1	Пружинное стопорное кольцо (3,4,5,6,8)
29	1132 121 2901	1	Воздушная заслонка (3,4,5,6,8)
30	4137 121 5601	1	Неподвижное сопло 0.42 (B) Высотное сопло
	1130 007 1061	1	Комплект - Карбюраторные детали † 8, 9, 14, 15

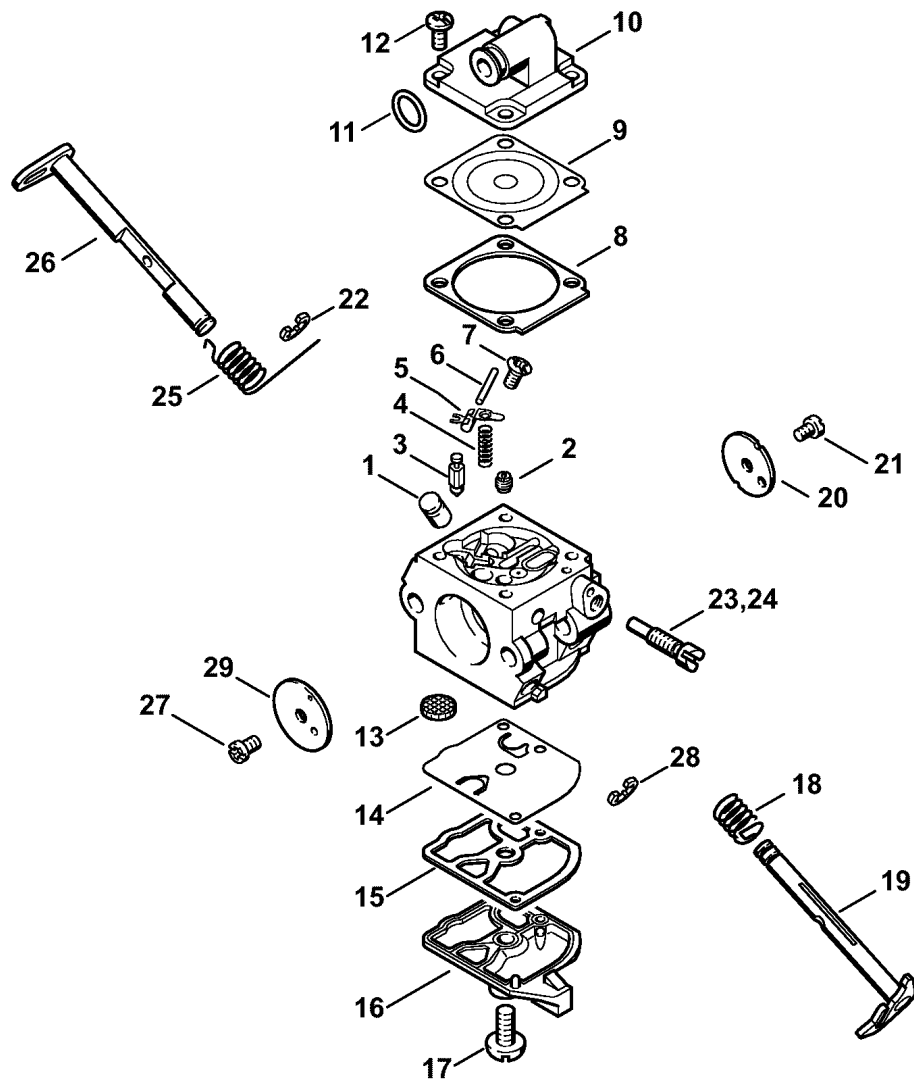
(1)İMSİ180, (2)İMSİ180-Z, (3)İMSİ180İC-B, (4)İMSİ180İC-BİD, (5)İMSİ180İC-BİDZ, (6)İMSİ180İC-BİZ,  
(7)İMSİ180İC-BE, (8)İMSİ180İC-BEİZ



Ссылка К	Код артикула	Кол-вс	Наименование
	1130 120 0608	1	Карбюратор C1Q-S152 (1,2,3,7,8) Не для USA † 1i-128
1	1130 121 5401	1	Клапанное сопло (1,2,3,7,8)
2	1123 121 5602	1	Неподвижное сопло 0.46 (1,2,3,7,8)
3	4116 121 5100	1	Впускная игла (1,2,3,7,8)
4	1130 122 3001	1	Пружина (1,2,3,7,8)
5	1125 121 5000	1	Впускной регулировочный рычаг (1,2,3,7,8)
6	1120 121 9200	1	Ось (1,2,3,7,8)
7	1120 122 6600	1	Винт с буртиком (1,2,3,7,8)
8	1130 129 0901	1	Уплотнение (1,2,3,7,8)
9	1130 121 4700	1	Регулировочная мембрана (1,2,3,7,8)
10	1130 121 0800	1	Запорная крышка (1,2,3,7,8)
11	9646 945 0490	1	Круглое уплотнительное кольцо 7 x 1,5 (1,2,3,7,8)
12	1120 122 6601	4	Винт с буртиком (1,2,3,7,8)
13	1123 121 7800	1	Сетка фильтра (1,2,3,7,8)
14	1130 121 4800	1	Диафрагма насоса (1,2,3,7,8)
15	1130 129 0900	1	Уплотнение (1,2,3,7,8)
16	1130 121 0801	1	Запорная крышка (1,2,3,7,8)
17	1120 122 7800	1	Винт с полупотайной головкой (1,2,3,7,8)
18	1123 122 3000	1	Пружина (1,2,3,7,8)
19	1130 120 7101	1	Дроссельный вал с рычагом (1,2,3,7,8)
20	1130 121 3302	1	Дроссельная заслонка (1,2,3,7,8)
21	1120 122 7400	1	Винт с полукруглой головкой (1,2,3,7,8)
22	1125 122 9001	1	Стопорная шайба (1,2,3,7,8)
23	1130 122 6301	1	Регулировочный винт частоты вращения при холостом ходе (1,2,3,7,8)
24	1123 122 3203	1	Витая изгибная пружина (1,2,3,7,8)
25	1123 120 7200	1	Пусковой вал с рычагом (1,2,3,7,8)
26	1125 122 7403	1	Винт с полукруглой головкой (1,2,3,7,8)
27	1125 122 9002	1	Пружинное стопорное кольцо (1,2,3,7,8)
28	1132 121 2901	1	Воздушная заслонка (1,2,3,7,8)
29	4137 121 5601	1	Неподвижное сопло 0.42 (B) (1,2,3,7,8) Высотное сопло
	1130 007 1061	1	Комплект - Карбюраторные детали (1,2,3,7,8) † 8,i9,i14,i15

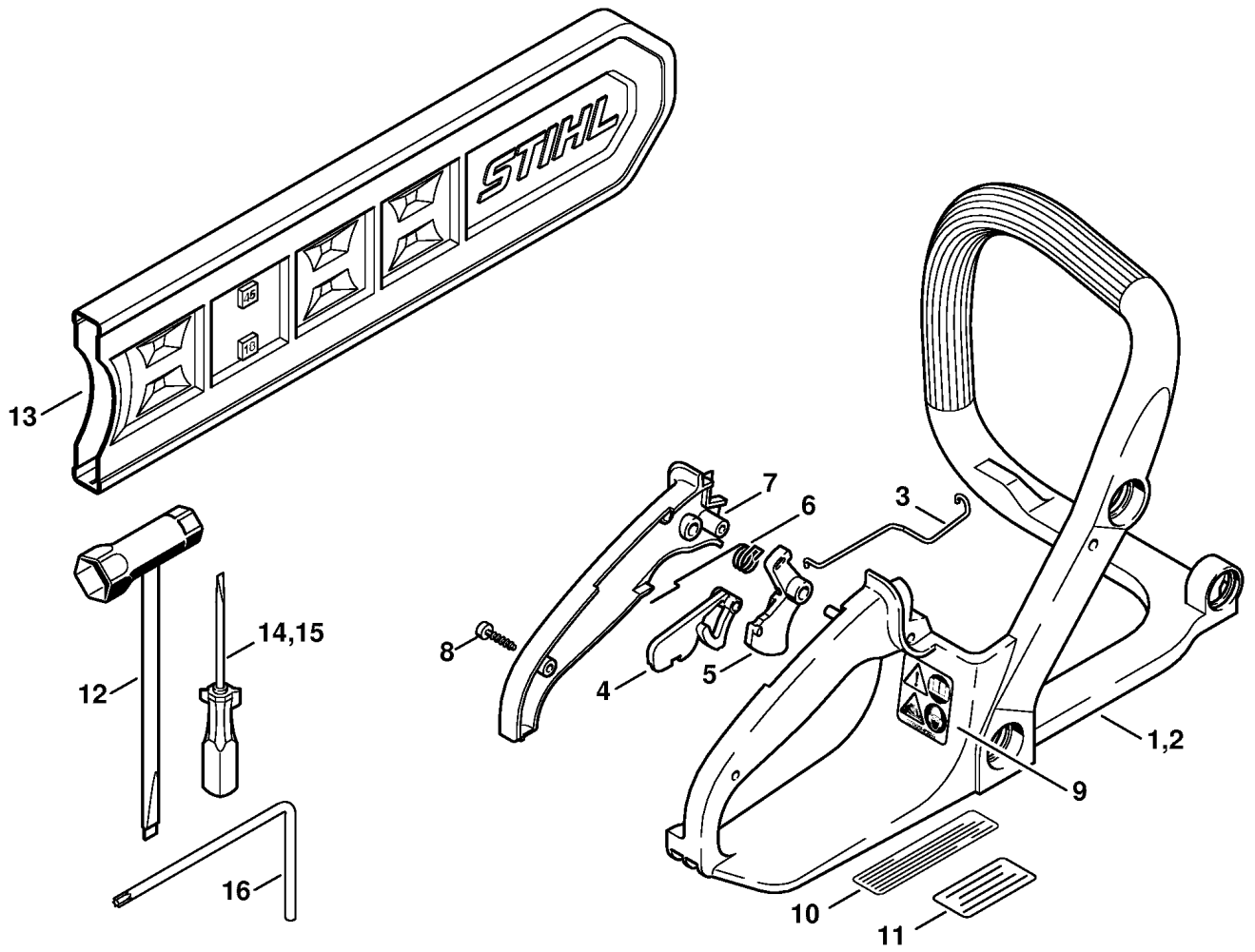
(1)MS180, (2)MS180-Z, (3)MS180C-B, (4)MS180C-BiD, (5)MS180C-BiDZ, (6)MS180C-BiZ,  
(7)MS180C-BE, (8)MS180C-BEiZ





Ссылка К	Код артикула	Кол-вс	Наименование
	1130 120 0606	1	Карбюратор C1Q-S137A (1,7) BR † 1İ-İ23,İ25İ-İ29
✓		1	Карбюратор C1Q-S137 (C) (1,7) BR (31.2009) † 1İ-İ22,İ24İ-İ29
1	1130 121 5401	1	Клапанное сопло (1,7)
2	1130 121 5605	1	Неподвижное сопло 0.49 (1,7)
3	4116 121 5100	1	Впускная игла (1,7)
4	1130 122 3001	1	Пружина (1,7)
5	1125 121 5000	1	Впускной регулировочный рычаг (1,7)
6	1120 121 9200	1	Ось (1,7)
7	1120 122 6600	1	Винт с буртиком (1,7)
8	1130 129 0901	1	Уплотнение (1,7)
9	1130 121 4700	1	Регулировочная мембрана (1,7)
10	1130 121 0800	1	Запорная крышка (1,7)
11	9646 945 0490	1	Круглое уплотнительное кольцо 7 x 1,5 (1,7)
12	1120 122 6601	4	Винт с буртиком (1,7)
13	1123 121 7800	1	Сетка фильтра (1,7)
14	1130 121 4800	1	Диафрагма насоса (1,7)
15	1130 129 0900	1	Уплотнение (1,7)
16	1130 121 0801	1	Запорная крышка (1,7)
17	1120 122 7800	1	Винт с полупотайной головкой (1,7)
18	1123 122 3000	1	Пружина (1,7)
19	1130 120 7101	1	Дроссельный вал с рычагом (1,7)
20	1130 121 3302	1	Дроссельная заслонка (1,7)
21	1120 122 7400	1	Винт с полукруглой головкой (1,7)
22	1125 122 9001	1	Стопорная шайба (1,7)
23	1130 122 6301	1	Регулировочный винт частоты вращения при холостом ходе (1,7)
24	✓ 1130 122 6300	1	Регулировочный винт частоты вращения при холостом ходе (1,7) (31.2009)
25	1123 122 3203	1	Витая изгибная пружина (1,7)
26	1123 120 7200	1	Пусковой вал с рычагом (1,7)
27	1125 122 7403	1	Винт с полукруглой головкой (1,7)
28	1125 122 9002	1	Пружинное стопорное кольцо (1,7)
29	1132 121 2901	1	Воздушная заслонка (1,7)
	1130 007 1061	1	Комплект - Карбюраторные детали (1,7) † 8, 9, 14, 15

(1)İMSİ180, (2)İMSİ180-Z, (3)İMSİ180İC-B, (4)İMSİ180İC-BİD, (5)İMSİ180İC-BİDZ, (6)İMSİ180İC-BİZ, (7)İMSİ180İC-BE, (8)İMSİ180İC-BEİZ



207ET013 SC

Иллюстрация N Рама рукоятки - Инструмент

Ссылка К	Код артикула	Кол-вс	Наименование
1	1130 791 4901	1	Рама рукоятки (1-6)
2	1130 791 4903	1	Рама рукоятки (7,8)
3	1130 182 1502	1	Рычажно-тяговый механизм дроссельной заслонки
4	1130 182 0800	1	Стопорный рычаг
5	1130 182 1000	1	Рычаг управления дроссельной заслонкой
6	1117 182 4500	1	Витая изгибная пружина
7	1130 791 0601	1	Полукожух рукоятки
8	9074 478 3075	2	Винт с цилиндрической головкой IS-P4 x 19
9	0000 967 3632	1	Указательная табличка
10	0000 967 3500	1	Указательная табличка (5,6,8) USA
11	0000 967 3685	1	Указательная табличка (1,7) BR
12	1129 890 3401	1	Комбинированный гаечный ключ
13	0000 792 9152	1	Защитный кожух цепи
14	0000 890 2300	1	Отвертка
15	0000 890 2305	1	Отвёртка Можно получить только в Бразилии
16	0812 370 1000	1	Отвёртка T27 x 120 x 70 (B)

(1)İMSİ180, (2)İMSİ180-Z, (3)İMSİ180İC-B, (4)İMSİ180İC-BİD, (5)İMSİ180İC-BİDZ, (6)İMSİ180İC-BİZ, (7)İMSİ180İC-BE, (8)İMSİ180İC-BEİZ