



**Quattro
Elementi**

Aria ◦ Acqua ◦ Fiamma ◦ Terra

Насос погружной глубинный Elletropompe ad immersione per pozzi profondi

Модели: DEEP 750
DEEP 900
DEEP 1100 Pro
DEEP 1500 Pro

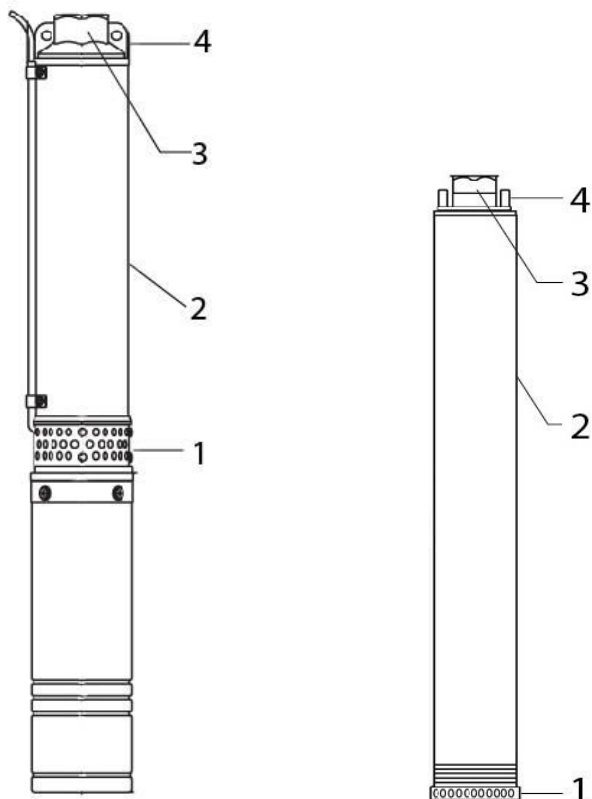
**Инструкция по эксплуатации
и технический паспорт изделия**

Уважаемый покупатель!

Мы благодарим Вас за выбор продукции компании Quattro Elementi S.r.l. Прежде, чем начать пользоваться изделием, обязательно ознакомьтесь с данной инструкцией. Несоблюдение правил эксплуатации и техники безопасности может привести к выходу из строя аппарата и нанесению вреда здоровью и даже смерти пользователя.

Продукция компании Quattro Elementi S.r.l. всесторонне проверена на заводе-изготовителе. Приобретайте аппараты с запасом мощности и производительности. Как показала практика, подавляющее большинство обращений в сервисный центр связано не с качеством техники, а неправильным подключением, несоответствием напряжения в сети или неумелыми действиями пользователя.

1. Назначение, общее описание и внешний вид



1. Водозаборная часть.
2. Корпус насоса.
3. Выходное отверстие
4. Проушины для подвеса.

Рис.1

DEEP 1100 / 1500 Pro

DEEP 750 / 900

Погружные центробежные насосы Quattro Elementi DEEP предназначены для подачи воды из колодцев, скважин, прудов, бассейнов и других резервуаров. Насосы могут использоваться в системах полива, орошения и водоснабжения. Данные модели насосов отличаются высокой производительностью, малым шумом, высокой напорной способностью. Насосы не предназначены для использования в строительных работах, для перекачивания фекалий и ГСМ.

Обращаем ваше внимание, что данные модели DEEP 750 и 900 предназначены для использования в индивидуальных домохозяйствах, а модели DEEP 1100 и 1500 могут быть использованы в системах коллективного водоснабжения.

Модели насосов DEEP предназначены для работы исключительно с чистой водой. Обратите внимание, что наличие различных частиц в воде, особенно твердых, может привести к выходу насоса из строя.

2. Правила безопасности и общие положения.

- Запрещено использовать насос, если в воде находятся люди или животные
- Насос должен подключаться к сети через УЗО (устройство защитного отключения) с током утечки не более 30 мА
- Запрещено использовать насос, если в сети отсутствует заземление или провод заземления поврежден.
- Запрещено переносить или вытаскивать из воды насос за кабель питания
- Следует избегать контакта сетевого кабеля с агрессивными жидкостями, маслами, острыми или нагретыми предметами
- Запрещено применять изделие в сетях с перепадами напряжения, не соответствующими ГОСТу.
- Не подпускайте к месту эксплуатации посторонних лиц, детей и животных
- Запрещено нахождение людей и животных в воде, если в этом же месте используется насос.

- Регулярно исследуйте сетевую кабель на предмет повреждении, при обнаружении – использовать насос запрещено, обратитесь в авторизованный сервис
- После окончания работы и перед обслуживанием всегда отключайте насос от сети
- При необходимости использовать удлинитель, подбирайте его с учетом условий эксплуатации (открытое пространство, повышенная влажность). Удлинитель должен обеспечивать соответствующую мощность
- В случае неисправности насоса, не разбирайте и не пытайтесь самостоятельно отремонтировать. Обратитесь в авторизованный сервис
- Перед использованием удостоверьтесь, что параметры сети соответствуют указанным в данной инструкции
- Запрещено использовать насос вхолостую, без воды.
- Запрещено использовать и хранить насос при отрицательных температурах

3. Техническая информация

3.1. Погружные насосы DEEP состоят из электрического двигателя, водозаборной части, системы последовательно расположенных крыльчаток, провода питания, блока пуска. Отдельный блок пуска содержит в себе пусковой конденсатор, который, при необходимости, может быть заменен без разбора корпуса насоса. В комплекте поставляется штуцер для подсоединения гибкого шланга диаметром 25 мм. Насосы DEEP собраны в корпусе из нержавеющей стали.

3.2. Правильный выбор насоса

Во избежание недоразумений данный пункт прочтите внимательно. Каждый насос обладает такими важными параметрами как производительность и высота подъема воды. По общему принципу, чем выше высота, на которую необходимо поднять столб воды, тем меньшее количество воды в единицу времени насос может прокачать. Часть мощности насоса тратится на поддержание столба воды, который чем выше, тем больше весит и тем большая мощность тратится на его поддержание. Оставшаяся мощность тратится на прокачивание воды. Поэтому на большой высоте производительность насоса сильно падает. Для правильного расчета высоты подъема воды необходимо суммировать глубину скважины и высоту подъема воды от уровня земли до потребителя. В таблице пункт 9 указаны значения максимальной производительности и максимальной высоты подъема. Максимальная производительность насоса на срезе выходного отверстия, на максимальной высоте подъема производительность равна нулю.

Пример: если глубина скважины 70 метров, а высота здания 6 метров, то модели DEEP 750 и 900 абсолютно не подойдут, модель 1100 будет обеспечивать минимальную производительность, а с учетом неблагоприятных факторов, указанных в пункте 5, производительность может быть равна нулю. Модель 1500 будет работать уверенно и производить примерно 3м³ воды.

3.3. Термозащита

Погружные насосы серии DEEP оснащены термозащитой, которая отключит насос при превышении максимально допустимой температуры внутри двигателя. Когда температура опустится до допустимого уровня, насос включится автоматически. Срабатывание термозащиты является встроенной функцией насоса, направленной на защиту его от перегрузки. Тем не менее, от перегрева возможен в первую очередь выход из строя термостата и, как следствие, выход из строя насоса. Частота срабатывания во многом зависит от температуры окружающей среды и длительности непрерывной работы. Частое срабатывание термозащиты свидетельствует о работе с перегрузкой, и, при выходе из строя насоса, влечет за собой отказ в гарантийном обслуживании.

Почернение, обугливание, оплавление внутренних обмоток двигателя однозначно трактуется как работа с перегрузкой. Выбирайте насосы с запасом мощности!

3.4. Провод питания

Насосы моделей DEEP 750 и 900 оснащены проводом питания 10 метров и стандартной двухполюсной вилкой с заземлением для подключения в однофазную сеть напряжением 220 Вольт, 50Гц. Модели DEEP 1100 и 1500 оснащены специальным плоским проводом длиной 1,5 метра, обеспечивающим наилучшую герметизацию при прохождении через корпус насоса. Опытный пользователь может самостоятельно дооснастить насос проводом питания необходимой длины, соединив его с плоским проводом и герметизировав соединение с помощью специального набора для герметизации, поставляемого в комплекте. Тем не менее, во избежание ошибок, рекомендуем обратиться к специалисту.

3.5. Выбор провода для удлинения.

При выборе электрического удлинителя, обратите внимание на мощность, на которую он рассчитан и соотнесите ее с потребляемой мощностью, указанной в пункте 9 настоящего руководства. 1 мм² сечения провода удлинителя рассчитан на 10А потребляемого тока ($\approx 2,2$ кВт).

Если провод удлинителя рассчитан на мощность меньшую, чем потребляет насос, то на нем будет происходить дополнительное падение напряжения. При этом насос не будет получать достаточную мощность и выполнять свои функции в полном объеме или даже может выйти из строя. Так же высок риск пожара из-за сильного нагрева удлинителя. Так же обратите внимание, что в момент пуска насос потребляет мощность в 3 раза большую номинальной. Так же действует общее правило, чем больше длина кабеля, тем большее сечение необходимо выбрать.

3.6. Подключение насоса к генератору.

Модели насосов серии DEEP адаптированы для подключения генератору. При выборе генератора обратите внимание на номинальную потребляемую мощность насоса. Номинальную мощность насоса необходимо умножить на 3. Таким образом, вы получите необходимую мощность генератора.

4. Подготовка к началу эксплуатации

4.1. Подключение провода-удлинителя. Для моделей DEEP 1100 и 1500.

Данные модели укомплектованы коротким отрезком провода питания специального плоского сечения. Данный вид провода наилучшим образом приспособлен для обеспечения герметизации при прохождении через корпус насоса. Данные модели намеренно не комплектуются более длинным проводом. Каждый пользователь может укомплектовать насос проводом необходимой длины, избежав таким образом затрат на излишки дорогостоящего провода, если глубина скважины менее максимальной высоты подъема насоса. Для удлинения кабеля питания необходимо использовать только кабель с медными жилами. Очень важно соотносить сечение провода с его длиной. В следующей таблице приведена зависимость сечения от длины.

Модель	Мощность, Вт	1,0 mm ²	1,5mm ²	2,5 mm ²	4,0 mm ²	6,0 mm ²
Deep 1100 Pro	1100	35 м	45 м	70 м	86 м	-
Deep 1500 Pro	1500	-	30 м	50 м	90 м	115 м

Как видно из таблицы, чем длиннее провод питания, тем большее сечение необходимо, чтобы обеспечить подводимую мощность. Если использовать провод недостаточного сечения, то не будет подводиться достаточная мощность к двигателю и производительность насоса будет ниже номинальной (см. пункт 5). Указана длина провода, до которой возможно использовать провод указанного сечения. Например, 35 метров - 1,0 mm². Если длина провода 36 метров, то необходимо применять провод следующего сечения, т.е. 1,5 mm².

Для соединения проводов питания воспользуйтесь прилагаемым в комплекте с насосом набором. Настойчиво рекомендуем обратиться к специалисту. Набор состоит из 4-х красных трубчатых коннекторов для соединения проводов встык, двусторонней клейкой ленты и термоусадочной трубки.

Порядок соединения:

- зачистите концы проводов плоского синего кабеля насоса и удлинительного круглого кабеля
- проденьте плоский синий кабель насоса через термоусадочную трубку и отодвиньте трубку так, чтобы высвободить зачищенные концы кабеля
- вставьте зачищенные концы плоского кабеля в красные коннекторы с одной стороны, сожмите красный коннектор, затем вставьте с другой стороны коннектора зачищенные провода удлинительного кабеля и так же зажмите
- для зажима проводов внутри коннектора необходимо использовать специальные обжимные клещи. Провода входящие вовнутрь коннектора должны иметь надежное механическое и электрическое соединение.
- снимите защитный слой с обеих сторон двусторонней клейкой ленты. Плотно обмотайте место соединения кабелей. Начните наматывать ленту со стороны круглого удлинительного кабеля. Постепенно наматывая ленту пройдите место соединения кабелей, наматывайте ленту прямо поверх красных коннекторов. Постепенно перейдите на плоский синий кабель.
- сдвиньте термоусадочную трубку на место соединения кабелей, закрыв клейкую ленту.
- нагревайте термоусадочную трубку техническим феном до тех пор, пока она плотно не обожмет кабель

Другой конец удлинительного кабеля должен быть подключен к блоку пуска, который входит в комплект поставки. Очень важно правильно соединить жилы плоского синего провода насоса с контактами в блоке управления. Схема подключения нанесена на внутреннюю сторону крышки блока, которую необходимо снять, используя отвертку. Цвет жил синего плоского кабеля и проводов внутри блока пуска, которые надо соединить, совпадают. Обратите на это внимание. Цвета жил кабеля удлинения, который вы приобрели отдельно, могут быть другими. Это не должно вас ввести в заблуждение. При не правильном подключении насос может выйти из строя, высок риск поражения электрическим током. Обратитесь за помощью к специалисту.

4.2 Перед включением.

Проверьте провод питания и корпус насоса на предмет повреждения, при обнаружении обратитесь в авторизованный сервисный центр. Перед включением удостоверьтесь, что выпускной трубопровод или шланг имеет проходимость, не засорен и не передавлен. Проверьте и при необходимости очистите водозаборную часть насоса 1 рис.1.

Привяжите шнур-подвес за специальные проушины на корпусе 4. Никогда не подвешивайте и не переносите насос за провод питания.

Подключите гибкий шланг к выходному отверстию 3, используя поставляемый в комплекте штуцер, или водопроводную трубу. Выходное отверстие моделей 750 и 900 имеет внутреннюю резьбу 1", моделей 1100 и 1500 — 1,25".

4.3. Включение насоса.

Убедитесь, что сеть питания соответствует параметрам, указанным в таблице пункт 9. Включите вилку питания в заземленную сеть. Для включения насоса переведите выключатель, расположенный на блоке пуска, в положение ON. При необходимости закончить работу, переведите выключатель в положение OFF, отключите вилку провода питания от сети.

5. Особенности эксплуатации

Из-за конструктивной особенности данные модели насосов могут легко засориться песком и прекратить работу. Для восстановления работоспособности рекомендуем обратиться в специализированный сервисный центр. Песок и другие загрязнения сильно увеличивают износ деталей насоса, а так же приводят к снижению производительности и могут привести насос к выходу из строя. Используйте насос для перекачки только чистой воды.

Диапазон температуры перекачиваемой жидкости должен находиться в пределах от +5°C до +35°C.

Возможно подключение насоса к сети водопровода с давлением от 4 бар. В этом случае необходимо сначала открывать кран, из которого вы будете потреблять воду, а потом включать насос. При обратном порядке включения насос может выйти из строя.

Производительность насоса и высота подъема сильно зависят от следующих факторов:

- диаметра выходного шланга (минимально допустимый 25 мм). Чем меньше диаметр выходного шланга, тем меньше производительность и высота подъема. Для моделей DEEP 1100 и 1500 рекомендуется использовать выходной шланг или трубопровод диаметром 32 мм
- высоты подъема воды. На максимальной высоте подъема производительность равна нулю, максимальная производительность - на срезе выходного отверстия насоса 3 рис.1.
- длины выходного шланга. На каждые 10 метров длины шланга, расположенного горизонтально, производительность падает минимум на 10%.
- напряжения в электрической сети. При уменьшении напряжения питания производительность насоса падает
- длины и сечения провода удлинителя. При малом сечении удлинителя не обеспечивается подведения достаточной мощности для двигателя насоса.

Если все факторы имеют место быть по отдельности или одновременно, то на выходе можно получить очень низкую производительность. Это не является неисправностью изделия. Обеспечьте необходимые условия работы согласно инструкции по эксплуатации.

Устанавливая насос, обратите внимание, что диаметр скважины должен быть не менее 120 мм. Насос не должен касаться во время работы стенок скважины или другого резервуара. Расстояние до дна должно быть не менее 1 м. Запрещено использовать насос в положении отличном от вертикального.

Насосы DEEP адаптированы для работы совместно с системами автоматики.

6. Техническое обслуживание

Если насос не используется, он должен быть отключен от сети. Насос не нуждается в специальном обслуживании. Однако рекомендуется регулярно чистить водозаборную часть. Не рекомендуется разбирать корпус насоса вне специализированных мастерских. Для чистки не применяйте абразивные вещества и агрессивные жидкости.

7. Транспортировка, хранение и утилизация.

При транспортировке и хранении не допускайте ударов корпуса о твердые предметы. Запрещено переносить насос за провод питания.

Хранить насос необходимо в отапливаемом помещении в оригинальной упаковке. Запрещено хранить насос при отрицательных температурах, оставшаяся внутри насоса жидкость при замерзании может привести к повреждению деталей насоса. Это основная причина выхода из строя насосов, которые не используются в зимнее время.

Запрещено утилизировать насос с бытовыми отходами. Узнайте в администрации адреса специализированных организаций по утилизации.

8. Гарантийные обязательства и ограничение ответственности

Производитель в лице уполномоченной сервисной службы вправе отказать в гарантийном обслуживании полностью или частично в случае неисполнения положений данной инструкции.

Изделие снимается с гарантийного обслуживания в следующих случаях:

- при несанкционированном разборе изделия
- при обнаружении песка или других загрязнений внутри насоса
- при обнаружении на корпусе насоса следов потертости или удара

Не подлежат гарантийному ремонту следующие неисправности

- механическое повреждение насосных крыльчаток
- механическое, химическое или термальное повреждение сетевого кабеля

Гарантийные обязательства не распространяются на чистку изделия и замену частей, подверженных износу при эксплуатации, таких, как сальники, насосные крыльчатки, штуцер, провод питания.

Производитель снимает с себя всякую ответственность за причиненный вред пользователю или третьим лицам при нарушении правил эксплуатации изделия и техники безопасности.

9. Технические характеристики

	DEEP 750	DEEP 900	DEEP 1100	DEEP 1500
Напряжение питания, В 50 Гц	220±5%	220±5%	220±5%	220±5%
Потребляемая мощность, Вт	750	900	1100	1500
Производительность максимальная, л/час	3200	3300	5500	5500
Присоединительная резьба	G1"	G1"	G1,25"	G1,25"
Минимальное расстояние до дна, м	1	1	1	1
Класс защиты	IP 68	IP 68	IP 68	IP 68
Длина кабеля, м	10	10	1,5	1,5
Высота подачи максимальная, м	45	60	86	115
Глубина погружения максимальная, м	2	2	2	2
Качество воды	чистая	чистая	чистая	чистая
Диаметр частиц макс. мм	2	2	0,25	0,25
Максимальное содержание твердых примесей в воде, %	0,25	0,25	0,25	0,25
Диаметр корпуса, мм	100	100	93	93
Количество крыльчаток	8	10	12	16
Материал корпуса	Нерж. сталь	Нерж. сталь	Нерж. сталь	Нерж. сталь
Масса, кг	11,0	11,5	15,6	17,6

Данные по производительности и массе получены в лабораторных условиях и могут отличаться от полученных в каждом конкретном случае. Завод изготовитель оставляет за собой право на внесение изменений в конструкцию без предварительного уведомления.

Производитель: Quattro Elementi, S.r.l.

Виа Сан Винченцо 2 - 16121 Генуя, Италия

Срок службы 3 года с даты выпуска. Дата выпуска изделия содержится в первых 4-х цифрах серийного номера в формате ММ.ГГ. Серийный номер нанесен на корпус насоса и должен быть занесен в гарантийный талон при продаже.

Допускается дальнейшая эксплуатация насоса при условии ежегодного замера сопротивления изоляции.

Гарантийные обязательства согласно прилагаемому гарантийному талону. Гарантийный талон и руководство по эксплуатации являются неотъемлемыми частями данного изделия.

Товар сертифицирован.

