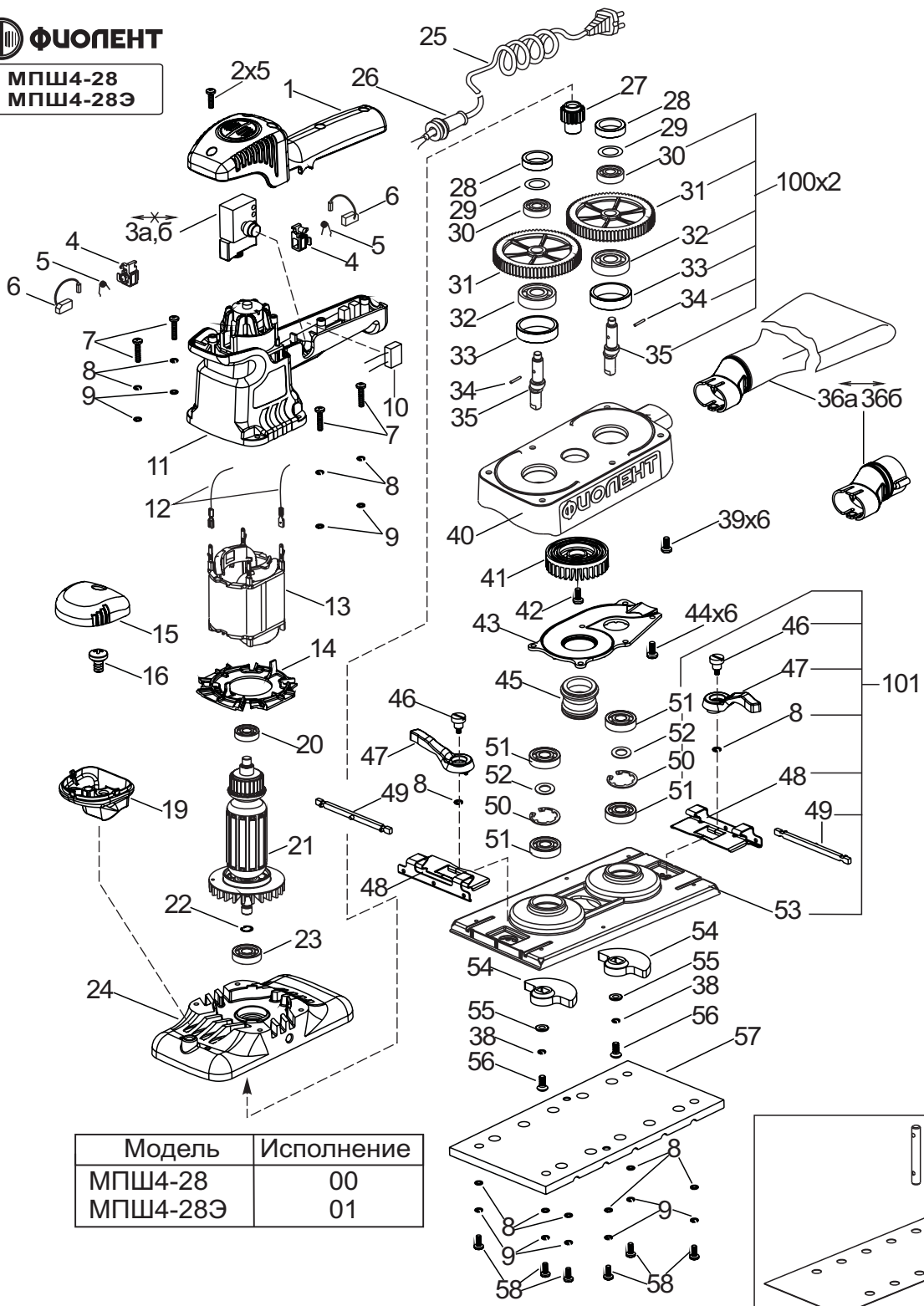


Иллюстрация и перечень сборочных единиц и деталей

МПШ4-28 МПШ4-28Э



МПШ4-28
МПШ4-28Э



Модель	Исполнение
МПШ4-28	00
МПШ4-28Э	01

Рисунок 1

Таблица 1

Номер позиции	Обозначение	Наименование	Применяемость	Количество	Примечание
1	ИДФР.753784.022И	Накладка	00,01	1	105x70 мм
2	ИДФР.758161.013-01И	Винт самонарезающий	00,01	5	
3а	5091675И	Выключатель SRC-2115-DDB3В-01R	00	1	
3б	5091682И	Выключатель TN01D	01	1	
4	ИДФР.685169.003И	Щеткодержатель	00,01	2	
5	ИДФР.753572.007И	Пружина	00,01	2	
6	ИДФР.685234.010И	Щетка	00,01	2	
7	ИДФР.758161.012-05И	Винт	00,01	4	
8	01991000034И	Шайба 4 65Г 019 ГОСТ 6402-70	00,01	12	
9	010450040002И	Шайба А4.04.019 ГОСТ 10450-78	00,01	10	
10	ИДФР.673115.001-04И	Конденсатор	00,01	1	
11	ИДФР.732161.013И	Корпус	00,01	1	
12	ИДФР.685631.021И	Проводник	00,01	2	
13	ИДФР.684214.025И	Статор	00,01	1	
14	ИДФР.752178.010И	Диафрагма	00,01	1	
15	ИДФР.753784.023И	Накладка	00,01	1	
16	01992000011И	Винт метрический 6,0x12 код 5 М56012-2 DIN 7985	00,01	1	
19	ИДФР.732161.014И	Корпус	00,01	1	
20	46000000014И	Подшипник 6-80027С17 ГОСТ 7242-81	00,01	1	
21	ИДФР.684263.034И	Якорь	00,01	1	
22	ИДФР.753613.002-01И	Кольцо пружинное	00,01	1	
23	46000000015И	Подшипник 6-80029С17 ГОСТ 7242-81	00,01	1	
24	УИДФР.732312.001И	Корпус	00,01	1	
25	ИДФР.685612.003И	Провод армированный	00,01	1	
26	ИДФР.711193.007И	Втулка	00,01	1	
27	ИДФР.721166.002И	Колесо зубчатое	00,01	1	
28	ИДФР.754174.011И	Манжета	00,01	2	
29	ИДФР.758491.042И	Шайба	00,01	2	
30	46000000014И	Подшипник 6-80027С17 ГОСТ 7242-81	00,01	2	
31	ИДФР.303811.009И	Колесо зубчатое	00,01	2	
32	46000000039И	Подшипник 6-180100 ГОСТ 8882-75	00,01	2	
33	ИДФР.754174.010И	Манжета	00,01	2	
34	003128030025ЭИ	Штифт 3x20 ГОСТ 3128-70	00,01	2	
35	ИДФР.751611.003И	Эксцентрик	00,01	2	
36а	ИДФР.305129.002И	Пылесборник	00,01	1	
36б	ИДФР.752293.002И	Патрубок	00,01	1	
38	01991000035И	Шайба 5 65Г 019 ГОСТ 6402-70	00,01	2	

Окончание таблицы 1

Номер позиции	Обозначение	Наименование	Применяемость	Количество	Примечание
39	017473050008ЭИ	Винт 2. М5-6gx14.36.019 ГОСТ 17473-80	00,01	6	
40	ИДФР.732311.002И	Корпус	00,01	1	
41	ИДФР.723521.005И	Колесо	00,01	1	
42	01992000008И	Винт метрический 6,0x10 код 5М56010-2 DIN 7985	00,01	1	
43	ИДФР.741374.007И	Крышка	00,01	1	
44	ИДФР.758161.013И	Винт самонарезающий	00,01	6	
45	ИДФР.754174.014И	Манжета	00,01	1	
46	ИДФР.715513.007И	Стержень	00,01	2	
47	ИДФР.753745.001И	Ручка	00,01	2	
48	ИДФР.745643.002И	Прижим	00,01	2	
49	ИДФР.753781.007И	Накладка	00,01	2	
50	ИДФР.753617.005И	Кольцо пружинное	00,01	2	
51	46000000039И	Подшипник 6-180100 ГОСТ 8882-75	00,01	4	
52	ИДФР.758491.045И	Шайба	00,01	2	
53	УИДФР.733441.002И	Основание	00,01	1	
54	ИДФР.723362.004И	Противовес	00,01	2	
55	ИДФР.758491.046И	Шайба	00,01	2	
56	01992000010И	Винт метрический 5,0x12 код 5025012-2 DIN 967	00,01	2	
57	УИДФР.301314.008И	Основание	00,01	1	
58	ИДФР.758161.012И	Винт	00,01	6	
59	ИДФР.763745.001И	Пробойник	00,01	1	
60	ИДФР.763121.001И	Трафарет	00,01	1	
100	ИДФР.303721.003И	Вал	00,01	2	
101	ИДФР.301314.042И	Основание	00,01	1	

Примечания 1 Детали и сборочные единицы взаимозаменяемы: знак “ \longleftrightarrow ”,
невзаимозаменяемы: знак “ \longleftrightarrow ”
2 Составные части в прямоугольной рамке поставляются по договору.