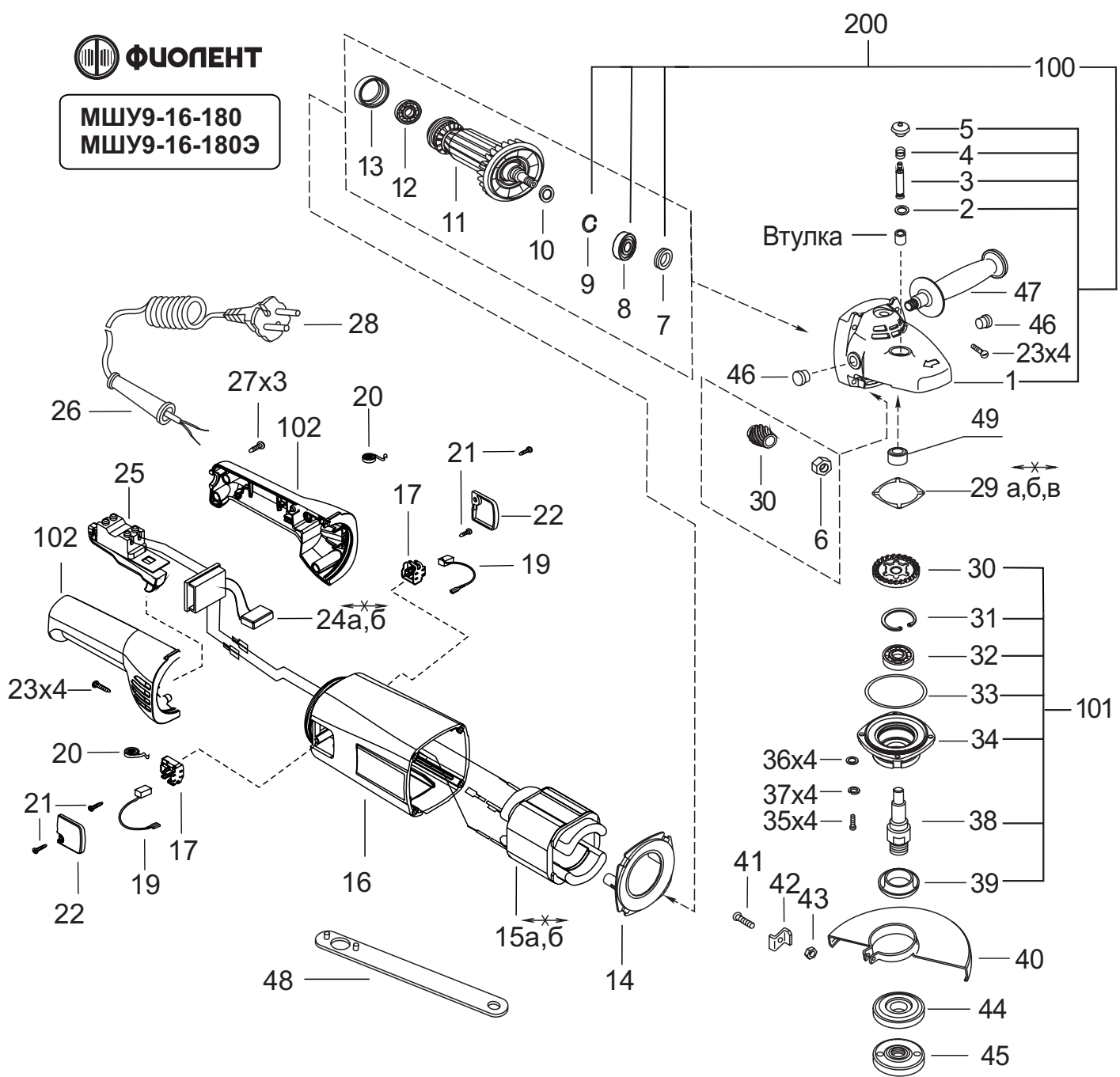


# Иллюстрация и перечень сборочных единиц и деталей

## МШУ9-16-180, МШУ9-16-180Э



МШУ9-16-180  
МШУ9-16-180Э



Модель	Исполнение
МШУ9-16-180	00
МШУ9-16-180Э	01

Рисунок 1

Таблица 1

Номер позиции	Обозначение	Наименование	Применяемость	Количество	Примечание, номер изменения
1	ИДФР.301156.043Т1И	Корпус	00,01	1	
2	ИДФР.754175.004И	Кольцо	00,01	1	
3	ИДФР.715311.018И	Шток	00,01	1	
4	ИДФР.753513.012И	Пружина	00,01	1	
5	ИДФР.745472.001И	Крышка	00,01	1	
6	ИДФР.758412.004И	Гайка	00,01	1	
7	ИДФР.305321.006И	Сальник	00,01	1	
8	46000000022И	Подшипник 6-80300С17 ГОСТ 7242-81	00,01	1	
9	01991000018И	Кольцо стопорное DIN 472 35x1,5	00,01	1	
10	ИДФР.711141.046-01И	Кольцо	00,01	1	
11	ИДФР.684263.054И	Якорь	00,01	1	
12	46110000400И	Подшипник 6-80017С17 ГОСТ7242-81	00,01	1	
13	ИДФР.754174.008И	Манжета	00,01	1	
14	ИДФР.711472.002И	Диафрагма	00,01	1	
15а	ИДФР.684214.032-02И	Статор	00	1	
15б	ИДФР.684214.032-03И	Статор	01	1	
16	ИДФР.301156.044И	Корпус	00,01	1	
17	ИДФР.685169.005И	Щеткодержатель	00,01	2	
19	ИДФР.685234.013И	Щетка	00,01	2	
20	ИДФР.753633.002И	Пружина	00,01	2	
21	ИДФР.758161.013И	Винт самонарезающий	00,01	4	
22	ИДФР.731392.004И	Крышка	00,01	2	
23	01992900000И	Винт TW5,1x30 КВ/1	00,01	8	
24а	ИДФР.673115.001И	Конденсатор	00	1	
24б	9404057И	Электронный блок, модель КЛ6.1000.011-9,5 УХЛ4 ТУ2.041.1000-00	01	1	
25	5071308И	Выключатель S230В-8 Lock-ON-OFF	00,01	1	
26	ИДФР.711193.007И	Втулка	00,01	1	
27	ИДФР.758161.013-01И	Винт самонарезающий	00,01	3	
28	ИДФР.685613.004И	Провод армированный	00,01	1	
29а	ИДФР.741314.015И	Прокладка	00,01	1	Подбор
29б	ИДФР.741314.015-01И	Прокладка	00,01	1	Подбор
29в	ИДФР.741314.015-02И	Прокладка	00,01	1	Подбор
30	9403817И	Колеса зубчатые NSD683/684	00,01	1	Комплект
31	01991000018И	Кольцо стопорное DIN472 35x1,5	00,01	1	
32	46910000110И	Подшипник 6-80202С17 ГОСТ 7242-81	00,01	1	

## Окончание таблицы 1

Номер позиции	Обозначение	Наименование	Применяемость	Количество	Примечание, номер изменения
33	ИДФР.754175.012И	Кольцо	00,01	1	
34	ИДФР.731213.014И	Корпус	00,01	1	
35	017473040012ЭИ	Винт 2.М4-6gx12.36.016 ДСТУ ГОСТ 17473:2008	00,01	4	
36	010450040002ЭИ	Шайба А4.04.019 ГОСТ 10450-78	00,01	4	
37	01991000034И	Шайба 4 65Г 019 ГОСТ 6402-70	00,01	4	
38	ИДФР.715713.005И	Шпиндель	00,01	1	
39	ИДФР.725154.001И	Втулка сальника	00,01	1	
40	ИДФР.305142.023И	Кожух	00,01	1	
41	017473050012ЭИ	Винт 2.М5-6gx16.36.019 ДСТУ ГОСТ 17473:2008	00,01	1	
42	ИДФР.745352.011И	Упор	00,01	1	
43	01991000030И	Гайка М5-6Н.5.019 ДСТУ ГОСТ 5927:2008	00,01	1	
44	ИДФР.712655.001И	Диск	00,01	1	
45	ИДФР.758444.003И	Гайка	00,01	1	
46	ИДФР.714623.001И	Пробка	00,01	2	
47	ИДФР.303658.027-01И	Ручка	00,01	1	
48	ИДФР.764431.002И	Ключ	00,01	1	
49	УИДФР.713141.043И	Втулка	00,01	1	
100	ИДФР.301156.043И	Корпус	00,01	1	
101	ИДФР.301156.050И	Корпус	00,01	1	
102	ИДФР.298135.006ТИ	Ручка	00,01	1	Комплект
200	ИДФР.298135.006Т1И	Корпус	00,01	1	

Примечание - Детали и сборочные единицы не взаимозаменяемы знак "←X→".