

# Иллюстрация и перечень сборочных единиц и деталей

## ШВ2-6-РЭ



ШВ2-6-РЭ

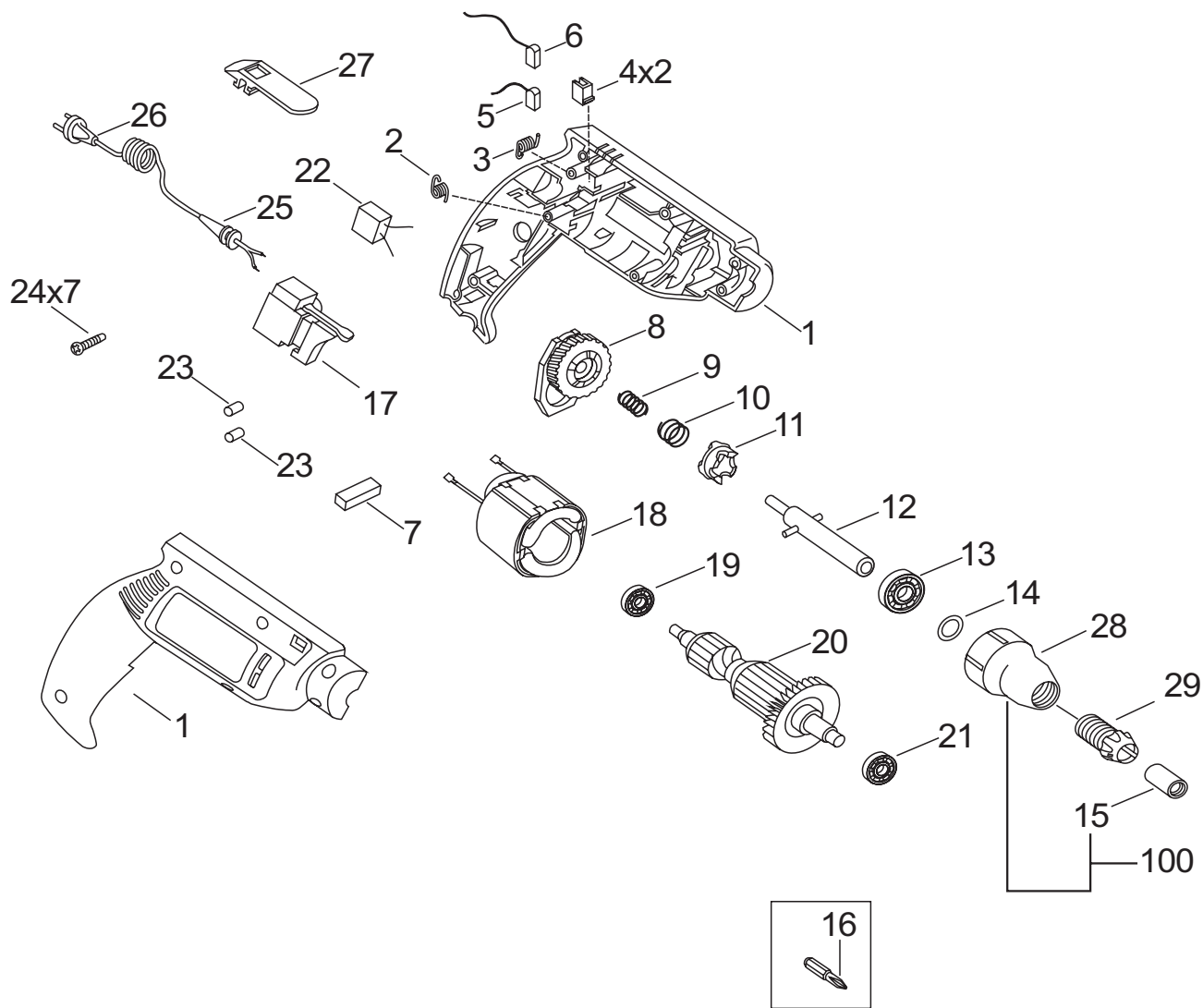


Рисунок 1

Таблица 1

Номер позиции	Обозначение	Наименование	Количество	Примечание
1	ИДФР.731358.006ТИ	Корпус	1	Комплект
2	ИДФР.753572.006И	Пружина	1	
3	ИДФР.753572.006-01И	Пружина	1	
4	ИДФР.741126.007И	Обойма	2	
5	ИДФР.685234.002-02И	Щетка	1	
6	ИДФР.685234.002-03И	Щетка	1	
7	ИДФР.741126.011И	Кнопка	1	
8	ИДФР.301321.001И	Опора	1	
9	ИДФР.753513.013И	Пружина	1	
10	ИДФР.753513.014И	Пружина	1	
11	УИДФР.751395.001И	Полумуфта	1	
12	ИДФР.303722.003-01И	Вал	1	
13	46000000023И	Подшипник 6-80201С17 ГОСТ 7242-81	1	
14	ИДФР.711141.034И	Шайба	1	
15	ИДФР.304142.003И	Втулка	1	
16	9403723И	Отвертка-вставка с шестигранным хвостовиком 1/4", размер 2, длина 25мм, фирма "ALFADUBELTECHNIK"	1	
17	5091680И	Выключатель TN01E	1	
18	СТИФ.684212.001-02И	Статор	1	
19	46000000014И	Подшипник 6-80027С17 ГОСТ 7242-81	1	
20	ИДФР.684263.009-10И	Якорь	1	
21	46000000015И	Подшипник 6-80029С17 ГОСТ 7242-81	1	
22	ИДФР.673115.001И	Конденсатор	1	
23	ИДФР.713141.051И	Втулка	2	
24	ИДФР.758161.013-05И	Винт самонарезающий	7	
25	ИДФР.711193.007И	Втулка	1	
26	ИДФР.685612.003И	Провод армированный	1	
27	ИДФР.741561.001И	Скоба	1	
28	ИДФР.714361.001И	Стакан	1	
29	ИДФР.304142.002И	Втулка	1	

## Окончание таблицы 1

Номер позиции	Обозначение	Наименование	Количество	Примечание
100	ИДФР.304274.002И	Упор	1	Примен. с поз.16,12

Примечание - составные части в прямоугольной рамке поставляются по договору