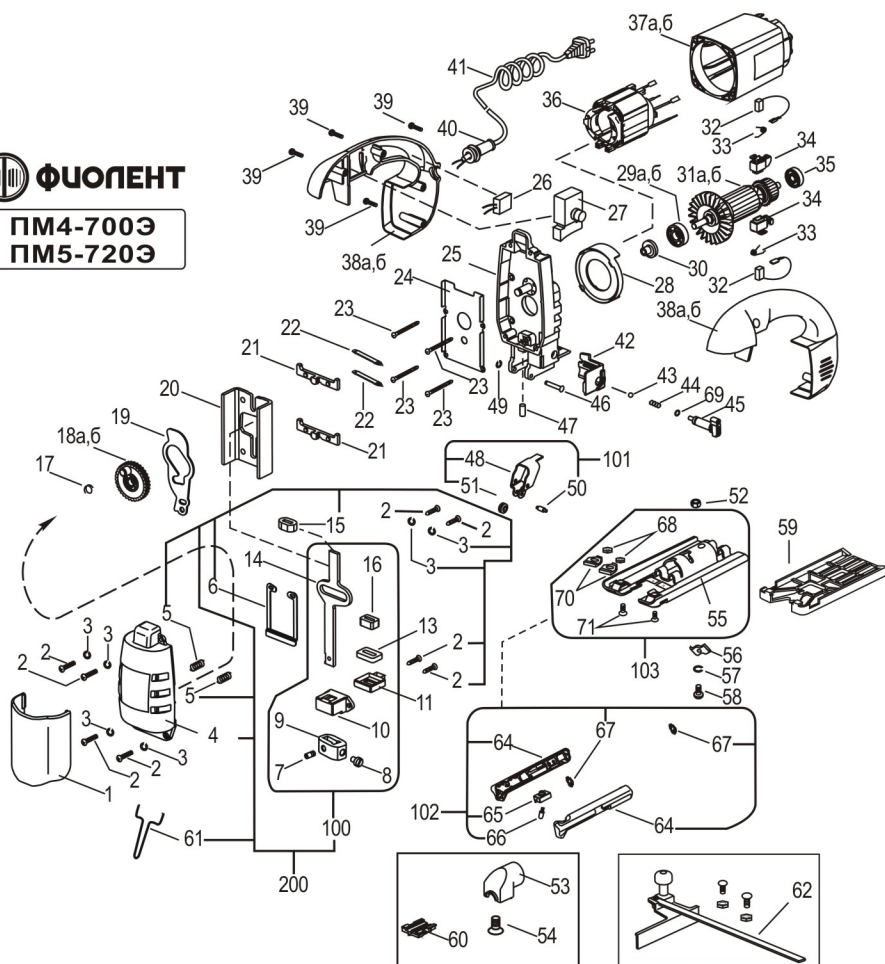


Приложение Д  
(справочное)

ИЛЛЮСТРАЦИЯ И ПЕРЕЧЕНЬ СБОРОЧНЫХ ЕДИНИЦ И ДЕТАЛЕЙ  
ПМ4-700Э, ПМ5-720Э



ПМ4-700Э  
ПМ5-720Э



Примечания

- 1 Составные части в прямоугольных рамках заказываются по отдельному договору.
- 2 \* - применяется при улучшенной комплектации для ПМ5 серии "ФИОЛЕНТ мастер".
- 3 \*\* - для ПМ4 заказывается по отдельному договору.
- 4\*\*\* - для ПМ5 серии "ФИОЛЕНТ мастер" заказывается по отдельному договору.
- 5 Составные части с одним номером позиции (варианты а или б) взаимозаменяемы.

| Номер позиции | Обозначение          | Наименование  | Применяемость | Количество | Примечания |
|---------------|----------------------|---|---------------|------------|------------|
| 1             | ИДФР.723123.003И     | Кожух   | ПМ5           | 1          |            |
| 2             | ИДФР.758161.012-09И  | Винт  | ПМ4, ПМ5      | 8          |            |
| 3             | 01991000034И         | Шайба 4.65Г. 019 ГОСТ 6402-70                                       | ПМ4, ПМ5      | 6          |            |
| 4             | УИДФР.735211.009И    | Крышка  | ПМ4, ПМ5      | 1          |            |
| 5             | ИДФР.753513.021И     | Пружина   | ПМ4, ПМ5      | 2          |            |
| 6             | ИДФР.745463.007И     | Рамка   | ПМ4, ПМ5      | 1          |            |
| 7             | 01992000001И         | Винт стопорный DIN 551 5 8 M4x5                                     | ПМ4, ПМ5      | 1          |            |
| 8             | 001491050023ЭИ       | Винт М5-6gx10.36.05 ДСТУ ГОСТ 1491:2008                             | ПМ4, ПМ5      | 1          |            |
| 9             | ИДФР.741316.001И     | Скоба   | ПМ4, ПМ5      | 1          |            |
| 10            | ИДФР.742226.001И     | Направляющая  | ПМ4, ПМ5      | 1          |            |
| 11            | ИДФР.741612.003И     | Обойма  | ПМ4, ПМ5      | 1          |            |
| 13            | ИДФР.735231.014И     | Сальник   | ПМ4, ПМ5      | 1          |            |
| 14            | ИДФР.741514.002И     | Шток  | ПМ4, ПМ5      | 1          |            |
| 15            | ИДФР.726411.006И     | Вкладыш   | ПМ4, ПМ5      | 1          |            |
| 16            | ИДФР.726411.004И     | Вкладыш   | ПМ4, ПМ5      | 1          |            |
| 17            | ИДФР.753521.001И     | Пружина   | ПМ4, ПМ5      | 1          |            |
| 18а           | ИДФР.303812.002И     | Колесо  | ПМ4, ПМ5      | 1          |            |
| 18б           | ИДФР.303812.002УИ    | Колесо  | ПМ5           | 1          | *          |
| 19            | ИДФР.741578.007И     | Рычаг   | ПМ4, ПМ5      | 1          |            |
| 20            | ИДФР.745322.012И     | Противовес  | ПМ4, ПМ5      | 1          |            |
| 21            | ИДФР.741531.001И     | Опора   | ПМ4, ПМ5      | 2          |            |
| 22            | ИДФР.741371.011И     | Планка  | ПМ4, ПМ5      | 2          |            |
| 23            | ИДФР.758161.013-02И  | Винт самонарезающий   | ПМ4, ПМ5      | 4          |            |
| 24            | ИДФР.745416.002И     | Направляющая  | ПМ4, ПМ5      | 1          |            |
| 25            | ИДФР.301126.014И     | Корпус  | ПМ4, ПМ5      | 1          |            |
| 26            | 5066082И             | Конденсатор УК-73-37К-275В-0,33мкФ±10% ТУ У 32.1-30139018--003-2002 | ПМ4, ПМ5      | 1          |            |
| 27            | 5091663И             | Выключатель DGQ-1108-F9В  | ПМ4, ПМ5      | 1          |            |
| 28            | ИДФР.711153.008И     | Диафрагма   | ПМ4, ПМ5      | 1          |            |
| 29а           | 4600000015И          | Подшипник 6-80029С17 ГОСТ7242-81                                    | ПМ4, ПМ5      | 1          |            |
| 29б           | 46000000115И         | Подшипник 629ZZSD61 "NMB"   | ПМ5           | 1          | *          |
| 30            | СТИФ.713345.001-01И  | Втулка  | ПМ4, ПМ5      | 1          |            |
| 31а           | ИДФР.684263.023И     | Якорь   | ПМ4, ПМ5      | 1          |            |
| 31б           | ИДФР.684263.023УИ    | Якорь   | ПМ5           | 1          | *          |
| 32            | ИДФР.685234.010И     | Щетка   | ПМ4, ПМ5      | 2          |            |
| 33            | ИДФР.753572.007И     | Пружина   | ПМ4, ПМ5      | 2          |            |
| 34            | ИДФР.685169.003И     | Щеткодержатель  | ПМ4, ПМ5      | 2          |            |
| 35            | 46000000014И         | Подшипник 6-80027С17 ГОСТ 7242-81                                   | ПМ4, ПМ5      | 1          |            |
| 36            | ИДФР.684214.012И     | Статор  | ПМ4, ПМ5      | 1          |            |
| 37а           | ИДФР.654141.009Т1И   | Корпус  | ПМ4, ПМ5      | 1          |            |
| 37б           | ИДФР.732161.008-01И  | Корпус  | ПМ5           | 1          | *          |
| 38а           | ИДФР.753735.004ТИ    | Ручка   | ПМ4, ПМ5      | 1          | Комплект   |
| 38б           | ИДФР.753735.004-01ТИ | Ручка   | ПМ5           | 1          | * Комплект |
| 39            | ИДФР.758161.013-05И  | Винт самонарезающий   | ПМ4, ПМ5      | 4          |            |
| 40            | ИДФР.711193.007И     | Втулка  | ПМ4, ПМ5      | 1          |            |
| 41            | ИДФР.685612.003И     | Провод армированный   | ПМ4, ПМ5      | 1          |            |
| 42            | ИДФР.753781.006И     | Накладка  | ПМ4, ПМ5      | 1          |            |
| 43            | 46910000003И         | Шарик 4-100 ГОСТ3722-81   | ПМ4, ПМ5      | 1          |            |
| 44            | СТИФ.753511.001И     | Пружина   | ПМ4, ПМ5      | 1          |            |
| 45            | ИДФР.303658.016И     | Рукоятка  | ПМ4, ПМ5      | 1          |            |
| 46            | ИДФР.715311.014И     | Ось   | ПМ4, ПМ5      | 1          |            |
| 47            | ИДФР.713311.004И     | Толкатель   | ПМ4, ПМ5      | 1          |            |
| 48            | ИДФР.745415.001И     | Рычаг   | ПМ4, ПМ5      | 1          |            |
| 49            | СТИФ.758485.001И     | Шайба   | ПМ4, ПМ5      | 1          |            |
| 50            | ИДФР.715411.007И     | Ось   | ПМ4, ПМ5      | 1          |            |
| 51            | ИДФР.711143.012И     | Ролик   | ПМ4, ПМ5      | 1          |            |
| 52            | 01991000030И         | Гайка М5-6Н.5.019 ДСТУ ГОСТ5927:2008                                | ПМ4, ПМ5      | 1          |            |
| 53            | ИДФР.752293.001И     | Патрубок  | ПМ4, ПМ5      | 1          |            |
| 54            | 017475040037ЭИ       | Винт 2.М4-6gx10.36.05 ДСТУ ГОСТ17475:2008                           | ПМ4, ПМ5      | 1          |            |
| 55            | ИДФР.741642.007И     | Опора   | ПМ4, ПМ5      | 1          |            |
| 56            | ИДФР.758493.002И     | Шайба   | ПМ4, ПМ5      | 1          |            |
| 57            | 01991000035И         | Шайба 5 65Г.019 ГОСТ6402-70   | ПМ4, ПМ5      | 1          |            |
| 58            | 017473050013ЭИ       | Винт 2.М5-6gx18.36.019 ДСТУ ГОСТ17473:2008                          | ПМ4, ПМ5      | 1          |            |
| 59            | ИДФР.753781.004И     | Накладка  | ПМ5           | 1          | **         |
| 60            | ИДФР.741168.004И     | Вставка   | ПМ4, ПМ5      | 1          |            |
| 61            | ИДФР.754529.001И     | Скоба   | ПМ4, ПМ5      | 1          |            |
| 62            | СТИФ.305457.001И     | Линейка в сборе   | ПМ4, ПМ5      | 1          |            |
| 64            | ИДФР.676259.001ТИ    | Корпус  | ПМ5           | 1          | Комплект   |
| 65            | 5091666И             | Выключатель OMTEN PBS-101X  | ПМ5           | 1          |            |
| 66            | 5055401И             | Светодиод LL583 WC2C-004  | ПМ5           | 1          |            |
| 67            | ИДФР.757474.015И     | Контакт   | ПМ5           | 2          |            |
| 68            | 01991000100И         | Гайка низкая М4 код 6Z04:2 DIN439В                                  | ПМ5           | 2          |            |
| 69            | 011648070004И        | Шайба 7.65Г.05 ГОСТ 11648-75  | ПМ4, ПМ5      | 1          |            |
| 70            | ИДФР.741426.006И     | Вкладыш   | ПМ5           | 2          | **         |
| 71            | 0174750400036ЭИ      | Винт 2.М4-6gx8.36.016 ДСТУ ГОСТ17475:2008                           | ПМ5           | 2          | **         |
| 100           | ИДФР.303838.001И     | Шток  | ПМ4, ПМ5      | 1          |            |
| 101           | ИДФР.303672.002И     | Рычаг   | ПМ4, ПМ5      | 1          |            |
| 102           | ИДФР.676259.001И     | Светильник  | ПМ5           | 1          | ***        |
| 103           | ИДФР.301314.044И     | Основание   | ПМ5           | 1          |            |
| 200           | ИДФР.301261.027И     | Крышка  | ПМ4, ПМ5      | 1          |            |