

## ПРАВИЛА ХРАНЕНИЯ

Водоочиститель в упаковке изготовителя хранить в сухом помещении при температуре от минус 25°С до плюс 40°С.

Максимальный срок хранения водоочистителя до начала эксплуатации

- 2 года с даты изготовления.

## ПЕРЕЧЕНЬ ВОЗМОЖНЫХ НЕИСПРАВНОСТЕЙ

Наименование неисправностей	Возможная причина	Способ устранения
Подтекание в месте соединения крышки и корпуса.	а) Не поджато уплотнительное кольцо.  б) Повреждено уплотнительное кольцо.	а) Завернуть гайку до упора.  б) Отвернуть гайку с корпусом от крышки. Заменить кольцо. Навернуть гайку с корпусом на крышку до упора.

## ГАРАНТИЙНЫЕ ОБЯЗАТЕЛЬСТВА

Изготовитель гарантирует исправную работу водоочистителя в течение 12 месяцев со дня продажи. Покупатель вправе, при выявлении недостатков в течение гарантийного срока, предъявить изготовителю (продавцу) требования, предусмотренные статьей 18 закона РФ "О защите прав потребителей". Изготовитель (продавец) может быть освобожден от ответственности по основаниям, предусмотренным в абзаце 2 пункта 6 статьи 18 закона РФ "О защите прав потребителей".

### ВНИМАНИЕ !

Не допускается использовать для очистки горячей воды !

**ВНИМАНИЕ !** После установки водоочистителя и при каждой замене фильтроэлемента промойте его, пропустив через водоочиститель воду в течение 10 минут.

## СВИДЕТЕЛЬСТВО О ПРИЕМКЕ

Водоочиститель соответствует техническим условиям

ТУ 3697-031-32989981-00 и признан годным для эксплуатации.

### Тонкость фильтрования, мкм

5	10	20

### Присоединительная резьба

G1/2	G3/4

### Дата изготовления:

### ОТК

### Дата продажи и штамп продавца:

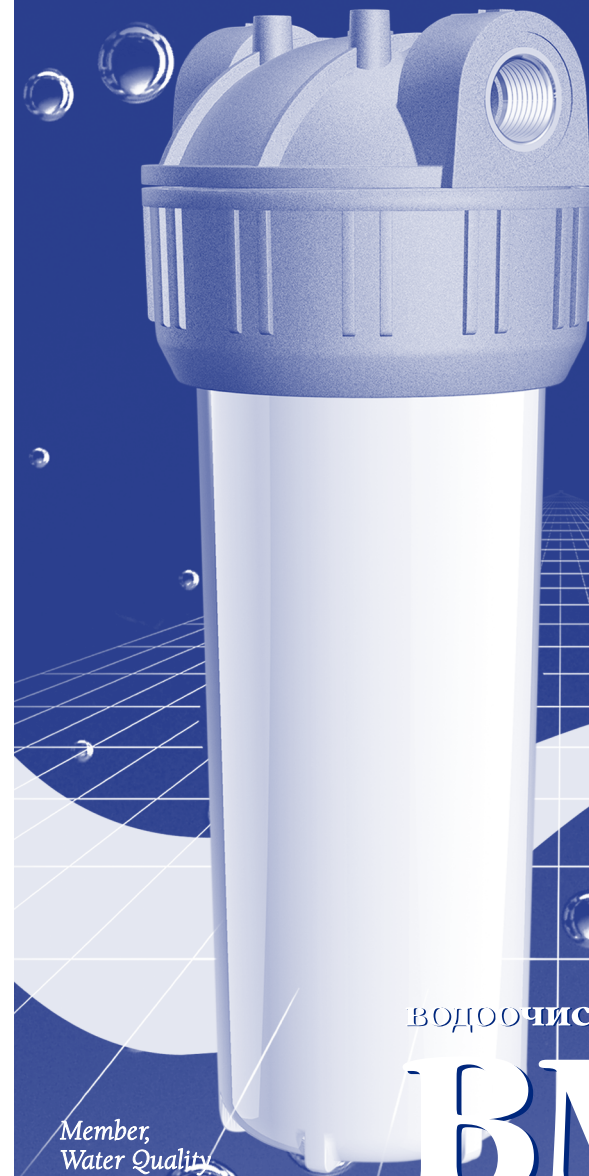
Водоочиститель "БАРЬЕР-ВМ"  
 ТУ 3697-031-32989981-00  
 Сертификат соответствия:  
 № С-RU.Н003.В.00391  
 Изготовитель: ЗАО "МЕТТЭМ-Технологии"  
 143900, Московская обл.,  
 г. Балашиха, ул. Парковая, д. 3.  
[www.barrier-water-filters.com](http://www.barrier-water-filters.com)

Сделано в России



**МЕТТЭМ**  
 технологии

## Инструкция по эксплуатации



ВОДООЧИСТИТЕЛЬ

**ВМ**

Member,  
 Water Quality  
 Association

## НАЗНАЧЕНИЕ

Водоочиститель "БАРЬЕР-ВМ" (далее по тексту - водоочиститель) предназначен для доочистки питьевой водопроводной воды от механических примесей. Снижает цветность, мутность, удаляет ржавчину. Отличный предфильтр для защиты бытовой техники, использующей воду.

## ОБЩИЕ УКАЗАНИЯ

При покупке водоочистителя проверьте комплект поставки. Перед началом работы водоочистителя внимательно ознакомьтесь с настоящим руководством по эксплуатации.

Эксплуатация водоочистителя допускается при температурах:

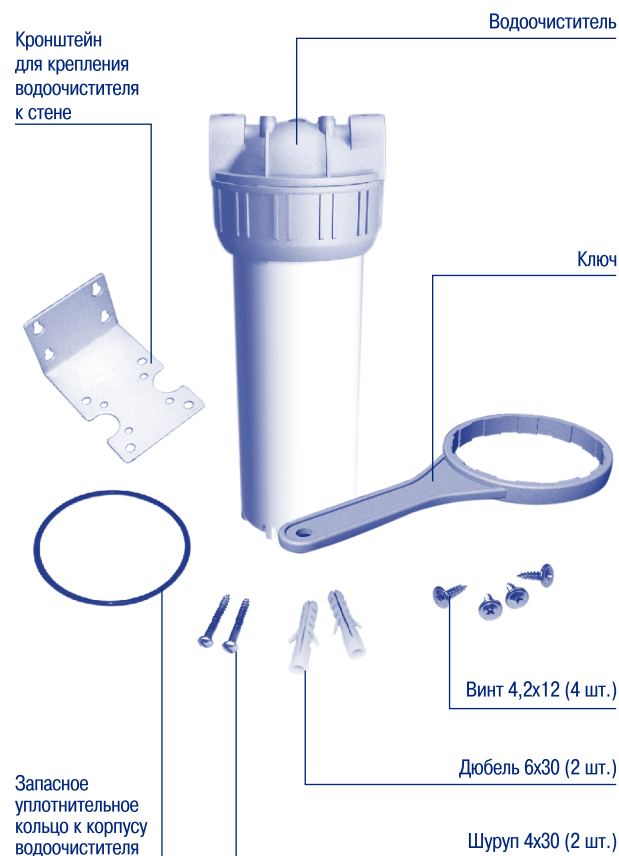
- воды - от плюс 5°C до плюс 40°C,
- окружающего воздуха - от плюс 5°C до плюс 40°C.

Давление подводящей воды - от 0,14 МПа до 0,7 МПа (от 1,4 кг/см<sup>2</sup> до 7 кг/см<sup>2</sup>).

Срок службы водоочистителя (без сменного фильтроэлемента) - 5 лет.

Максимальный срок службы сменного фильтроэлемента - 1 год с начала эксплуатации независимо от объема очищенной воды.

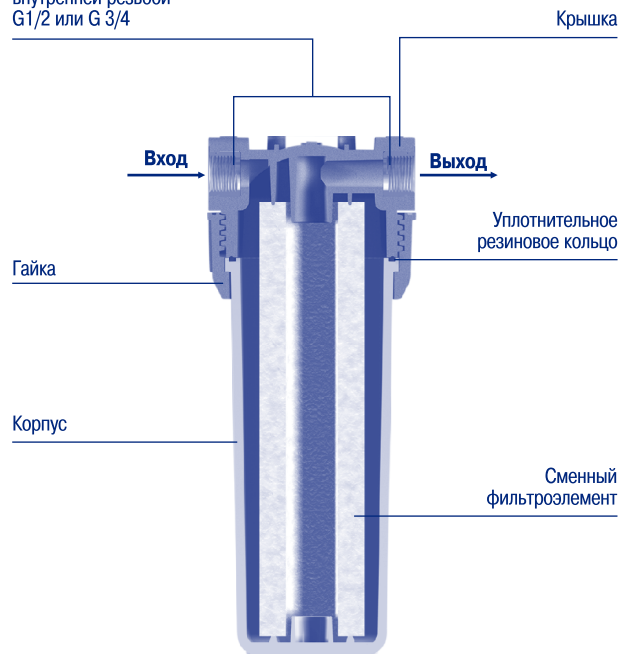
## КОМПЛЕКТ ПОСТАВКИ



## ТЕХНИЧЕСКИЕ ХАРАКТЕРИСТИКИ

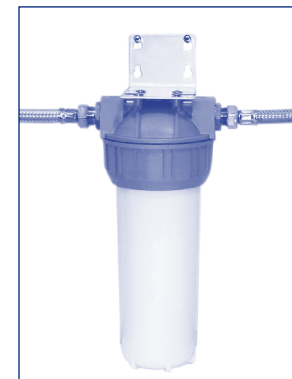
Наименование параметра	Тонкость фильтрования, мкм		
	5	10	20
Номинальная производительность, л/час	600	750	1000
Ресурс (объем очищаемой водопроводной воды одним фильтроэлементом) не менее, м <sup>3</sup>	50	75	100
Габаритные размеры (без кронштейна), мм	119x121x300		
Вес брутто, кг	1,25		

Латунные втулки с внутренней резьбой G1/2 или G 3/4



## УСТАНОВКА ВОДООЧИСТИТЕЛЯ

Прикрепить кронштейн четырьмя винтами к крышке водоочистителя. Ввернуть штуцера в гнезда водоочистителя, предварительно намотав на их вворачиваемые части 5-6 слоев фторопластового уплотнительного материала (ФУМ-ленты). Для крепления водоочистителя к стене использовать кронштейн. Для этого по разметке, соответствующей отверстиям в кронштейне, выполнить в стене два отверстия, забить в них дюбели и ввернуть шурупы, оставив зазор 2 мм между головками шурупов и стеной. Затем надеть кронштейн с водоочистителем на шурупы.

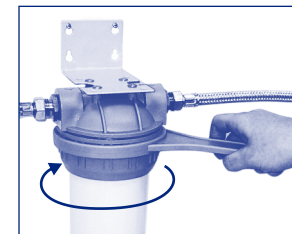


Подсоединение водоочистителя к трубопроводу должно производиться на гибких подводках в соответствии со стрелками «вход-выход», выполненными на крышке водоочистителя. Допускается подсоединение водоочистителя проводить гибкими подводками с внешней резьбой на ФУМ-ленте без использования штуцеров.

**Примечание!**  
Гибкие подводки, штуцера и ФУМ-лента в комплект поставки не входят.

## ЗАМЕНА ФИЛЬТРОЭЛЕМЕНТА

После выработки ресурса, определяемого по счетчику воды (приобретается потребителем дополнительно), или при существенном уменьшении производительности фильтроэлемент подлежит замене. Для этого необходимо перекрыть трубопровод, подводящий воду к водоочистителю. Подставить емкость объемом не менее 1 л под водоочиститель для приема остаточной воды из водоочистителя.



Отвернуть гайку с корпусом при помощи ключа и удалить из корпуса отработанный фильтроэлемент. Промыть корпус и крышку водопроводной водой. Установить новый фильтроэлемент в корпус. Уложить уплотнительное кольцо в канавку корпуса (при повреждении кольца заменить его на новое). Навернуть гайку с корпусом

на крышку до упора. Подать воду в водоочиститель и проверить герметичность соединения корпуса и крышки, после чего водоочиститель готов к повседневному использованию.