



КРАТОН®

МОЩНЫЙ ИНСТРУМЕНТ

ВВЕДЕНИЕ

Уважаемый покупатель! Благодарим за доверие, которое Вы оказали, выбрав нашу сетевую дрель-шуруповерт ESDD-280/24 (далее в тексте «дрель»). Перед первым использованием дрели внимательно ознакомьтесь с инструкцией по эксплуатации! В данной инструкции Вы найдете все указания, выполнение которых обеспечит безопасную эксплуатацию и длительный срок службы дрели. Все дополнительные обязательные сведения о данной дрели размещены в приложении А (вкладыш в инструкцию по эксплуатации). При возникновении любых вопросов, касающихся продукции зарегистрированной торговой марки **Кратон**, Вы можете разместить их на странице Форума сайта «www.kraton.ru». **Уважаемый покупатель! Приобретая дрель, проверьте ее работоспособность и комплектность!**

СОДЕРЖАНИЕ

<i>Основные технические данные</i>	4
<i>Комплектность</i>	5
<i>Назначение и общие указания</i>	6
<i>Графические символы безопасности</i>	7
<i>Предупреждение для пользователя</i>	8
<i>Электрическая безопасность</i>	8
<i>Правила безопасности</i>	10
<i>Устройство дрели</i>	13
<i>Подготовка к работе и эксплуатация дрели</i>	15
<i>Техническое обслуживание</i>	20
<i>Транспортирование и правила хранения</i>	21
<i>Утилизация</i>	21
<i>Неисправности и методы их устранения</i>	22
<i>Сведения о действиях при обнаружении неисправности</i>	22
<i>Гарантия изготовителя</i>	23
<i>Приложение А — вкладыш в инструкцию по эксплуатацию (1 лист, А5)</i>	
<i>Приложение А1 — адреса сервисных центров, обслуживающих продукцию торговой марки Кратон, список (1 лист, А4)</i>	
<i>Приложение Б — схема сборки (1 лист, А4)</i>	

ОСНОВНЫЕ ТЕХНИЧЕСКИЕ ДАННЫЕ

- Основные технические данные дрели приведены в таблице 1.

Таблица 1 «Основные технические данные»

Наименование параметра	Значение параметра
Наименование, тип, модель	сетевая дрель-шуруповерт ESDD-280/24
Напряжение электрической питающей сети	220 В±10 %
Артикул	3 02 01 029
Частота тока	50 Гц
Род тока	переменный, однофазный
Номинальная мощность	280 Вт
Степень защиты от попадания твердых частиц и влаги, обеспечиваемая защитной оболочкой	IP20
Класс защиты от поражения электрическим током	оборудование II класса
Диапазон регулирования частоты вращения шпинделя	0–750 мин ⁻¹
Размер резьбы шпинделя	3/8"
Рабочий диапазон сверлильного патрона	Ø 0–10 мм
Максимальный диаметр просверливаемого отверстия: — в металле — в пластмассе (пластике)	Ø 10 мм Ø 20 мм
Уровень звукового давления (шума)	85 дБ
Полное среднеквадратичное значение скорректированного виброускорения	2,5 м / с ²
Габаритные размеры (Д × Ш × В)	240 × 240 × 80 мм
Масса	1,33 кг
Срок службы дрели	3 года

КРАТОН®**ГАРАНТИЙНОЕ
СВИДЕТЕЛЬСТВО**

НАИМЕНОВАНИЕ, МАРКА

ЗАВОДСКОЙ НОМЕР

НАИМЕНОВАНИЕ ТОРГУЮЩЕЙ ОРГАНИЗАЦИИ

ДАТА ПРОДАЖИ

ФАМИЛИЯ И ПОДПИСЬ ПРОДАВЦА

м. п.

**СРОК ГАРАНТИИ
12 МЕСЯЦЕВ СО ДНЯ ПРОДАЖИ**

Внимание! Гарантийное свидетельство действительно при наличии даты продажи, подписи продавца и печати торгующей организации.

На каждое изделие выписывается отдельное гарантийное свидетельство.

С правилами эксплуатации и условиями гарантии ознакомлен и согласен, паспорт на русском языке получен, исправность и комплектность проверены в моем присутствии, претензий не имею.

НАИМЕНОВАНИЕ ПРЕДПРИЯТИЯ ПОКУПАТЕЛЯ,
Ф. И. О. И ПОДПИСЬ ПОКУПАТЕЛЯ

КРАТОН**КРАТОН®****Гарантийный случай №1**

НАИМЕНОВАНИЕ, МАРКА

ЗАВОДСКОЙ НОМЕР

СЕРВИСНЫЙ ЦЕНТР

ДАТА ПРИЕМКИ

ДАТА ВЫДАЧИ

ФАМИЛИЯ, ПОДПИСЬ КЛИЕНТА

www.kraton.ru

М. П. СЕРВИСНОГО ЦЕНТРА

КРАТОН®**Гарантийный случай №2**

НАИМЕНОВАНИЕ, МАРКА

ЗАВОДСКОЙ НОМЕР

СЕРВИСНЫЙ ЦЕНТР

ДАТА ПРИЕМКИ

ДАТА ВЫДАЧИ

ФАМИЛИЯ, ПОДПИСЬ КЛИЕНТА

www.kraton.ru

М. П. СЕРВИСНОГО ЦЕНТРА

КРАТОН®**Гарантийный случай №3**

НАИМЕНОВАНИЕ, МАРКА

ЗАВОДСКОЙ НОМЕР

СЕРВИСНЫЙ ЦЕНТР

ДАТА ПРИЕМКИ

ДАТА ВЫДАЧИ

ФАМИЛИЯ, ПОДПИСЬ КЛИЕНТА

www.kraton.ru

М. П. СЕРВИСНОГО ЦЕНТРА



КРАТОН®

МОЩНЫЙ ИНСТРУМЕНТ

КОМПЛЕКТНОСТЬ

• Комплектность дрели приведена в таблице 2 и показана на рисунке А.

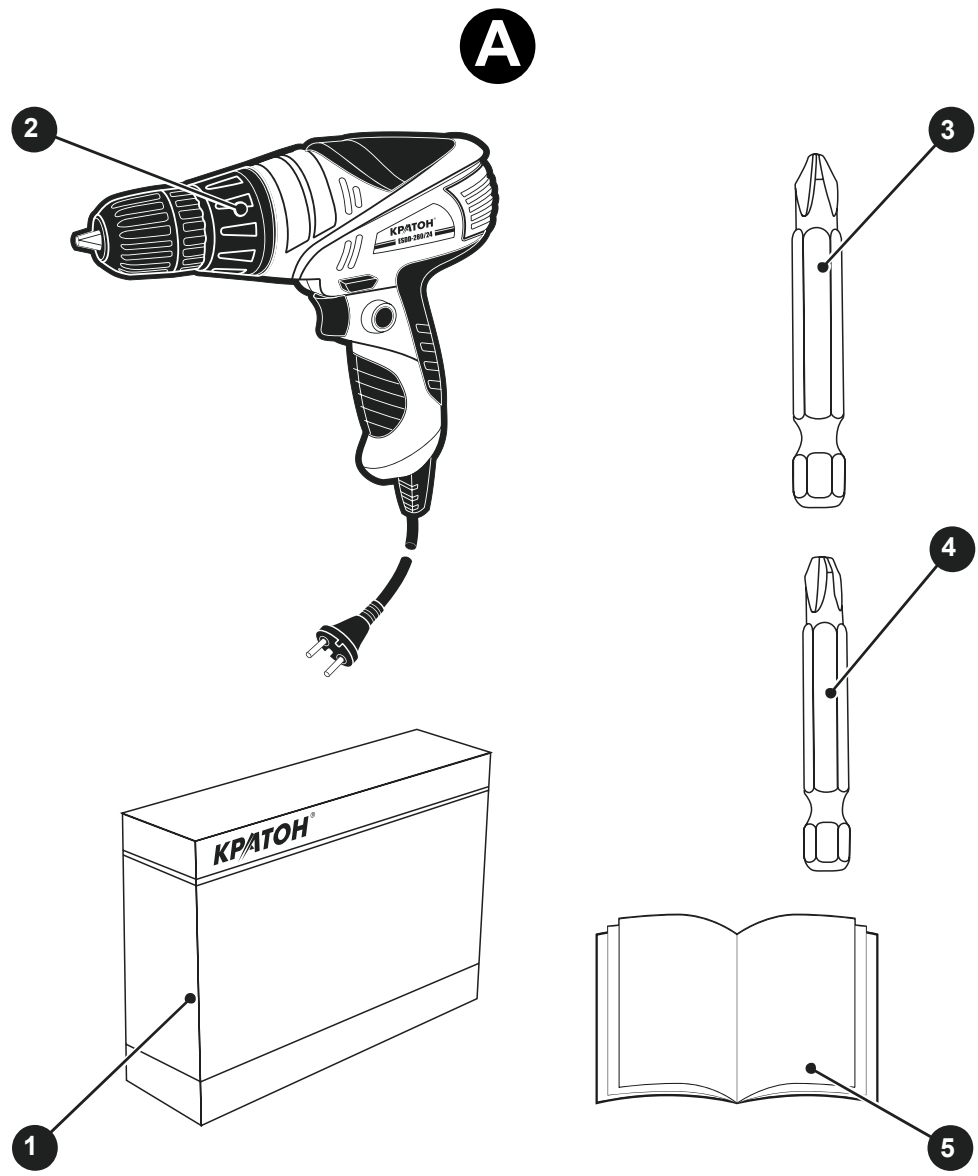


Рисунок А — комплектность дрели. Дополнительно смотри таблицу 2.

КОМПЛЕКТНОСТЬ

Таблица 2 «Комплектность дрели»

Наименование	позиция на рис. А	Количество	Примечание
Коробка картонная упаковочная	1	1 шт.	
Дрель-шуруповерт сетевая	2	1 шт.	
Бита CR-V PH2 (насадка отверточная)	3	1 шт.	
Бита CR-V PH3 (насадка отверточная)	4	1 шт.	
Инструкция по эксплуатации	5	1 экз.	

НАЗНАЧЕНИЕ И ОБЩИЕ УКАЗАНИЯ

- Дрель относится к типу электрифицированного ручного переносного инструмента и предназначена для сверления отверстий в металлах, пластмассах и древесине, а так же для заворачивания (отворачивания) саморезов шурупов и винтов в различные конструкции с помощью отверточных насадок (бит) при монтажных, отделочных и строительных работах.
- Дрель предназначена для работы от однофазной сети переменного тока напряжением 220 В±10 % и частотой 50 Гц.
- Дрель предназначена для эксплуатации в следующих условиях:
 - температура окружающей среды от минус 5 °С до плюс 40 °С;
 - относительная влажность воздуха до 80 % при температуре +25 °С.

- Изготовитель (продавец) оставляет за собой право изменять комплектность товара без изменения его потребительских свойств, основных технических характеристик и цены товара исходя из коммерческой целесообразности.
- В связи с постоянным техническим совершенствованием конструкции дрели возможны некоторые отличия между приобретенным Вами изделием и сведениями, приведенными в настоящей инструкции по эксплуатации, не влияющие на ее основные технические параметры и эксплуатационную надежность.

КРАТОН®**Гарантия изготовителя**

Производитель гарантирует надежность работы изделия при условии соблюдения всех требований указанных в настоящей инструкции по эксплуатации.

Гарантийный срок эксплуатации изделия составляет 12 месяцев со дня продажи розничной сетью.

В течение гарантийного срока владелец имеет право на бесплатный ремонт изделия по неисправностям, явившимся следствием производственных дефектов.

Гарантийный ремонт изделия производится только при наличии правильно оформленного гарантийного свидетельства (наименование изделия, модель, заводской номер, наименование торгующей организации, дата продажи, печать и подпись).

Гарантия производителя не распространяется:

- на случаи утраты или внесения исправлений в текст гарантийного свидетельства;
- на инструменты с истекшим сроком гарантии;
- на случаи обслуживания вне гарантийной мастерской, попытки самостоятельно устранить дефект или монтажа не предназначенных деталей, самостоятельного вскрытия инструмента (поврежденные шлицы винтов, пломбы, защитные наклейки и т. д.);
- на случаи использования бытового изделия в производственных или иных целях, связанных с извлечением прибыли;
- на случаи, если у изделия забиты вентиляционные каналы пылью и стружкой;
- на случаи, если изделие вышло из строя при перегрузе и заклинении (одновременный выход из строя ротора и статора, обеих обмоток статора);
- на случаи сильного загрязнения инструмента как внешнего, так и внутреннего;
- на случаи механического повреждения корпуса (сколы, трещины) и повреждений, вызванных воздействием агрессивных сред, высоких температур, высокой влажности;
- на случаи механического повреждения сетевого шнура или штепселя;
- на случаи, когда инструмент эксплуатировался с нарушением инструкции по эксплуатации;
- на дефекты, которые являются результатом естественного износа;
- на быстроизнашивающиеся части (стартер, угольные щетки, зубчатые ремни и колеса, резиновые уплотнения, сальники, защитные кожухи, направляющие ролики, втулки, стволы и т. п.), сменные принадлежности (аккумулятор, топливные или воздушные фильтры, свечи зажигания, пилки, ножи, элементы их крепления, патроны, подошвы, цанги, сверла, буры, шины, цепи, звездочки и т. п.);
- на инструмент с частично либо полностью удаленным заводским номером, а также на случаи несоответствия данных на электроинструменте данным в гарантийном свидетельстве.

Срок гарантии продлевается на время нахождения изделия в гарантийном ремонте.

Претензии о некомплектности после продажи изделия не принимаются.

НЕИСПРАВНОСТИ И МЕТОДЫ ИХ УСТРАНЕНИЯ

Таблица 4 «Неисправности и методы их устранения»

Внешнее проявление неисправностей	Вероятная причина	Метод устранения
При включении дрели электродвигатель не запускается.	Нет напряжения в сети электропитания. Износ электрических щеток.	Проверить наличие напряжения в сети. Заменить электрические щетки.
Электродвигатель работает, но сильно искрит коллекторный узел.	Ненадежный контакт между электрическими щетками и коллектором электродвигателя.	Снять и осмотреть электрические щетки. При износе или механических повреждениях произвести замену электрических щеток.
При включении дрели из вентиляционных отверстий появляется дым или запах горелой изоляции.	Межвитковое замыкание обмоток ротора или статора.	Выключить дрель и обратиться в сервисный центр.

СВЕДЕНИЯ О ДЕЙСТВИЯХ ПРИ ОБНАРУЖЕНИИ НЕИСПРАВНОСТИ

Сведения о действиях, которые необходимо предпринять при обнаружении неисправности ручного переносного электрифицированного инструмента

• При возникновении неисправностей в работе дрели выполните действия указанные в таблице 4 «Неисправности и методы их устранения».

• При обнаружении других неисправностей пользователю (владельцу) данной дрели необходимо обратиться в сервисный центр.

• Адреса сервисных центров Вы можете найти в приложении А1 к данной инструкции по эксплуатации или на сайте «www.kraton.ru».

ГРАФИЧЕСКИЕ СИМВОЛЫ БЕЗОПАСНОСТИ

ВНИМАНИЕ! Прочитайте и запомните разделы инструкции, где Вы встретите приведенные ниже графические символы. Данные разделы инструкции информируют Вас о действиях, которые Вы обязаны выполнить для обеспечения Вашей личной безопасности и находящихся рядом людей, а также о мерах, необходимых для надежной и долговечной эксплуатации дрели.



Внимательно прочтите инструкцию по эксплуатации перед использованием дрели



Опасность самопроизвольного запуска ручного электроинструмента при отключении энергоснабжения и как следствие получение травмы пользователем, порчи имущества в случае несоблюдения требований инструкции по эксплуатации



Риск возникновения пожара



Опасность поражения электрическим током



При работе с дрелью надевайте специальные защитные очки и противозумные наушники



Дрель и ее упаковка подлежат вторичной переработке (рециклированию)



Беречь от загрязнений окружающую среду. Не сорить, поддерживать чистоту. Упаковку и упаковочные материалы дрели следует сдавать для переработки

ПРЕДУПРЕЖДЕНИЕ ДЛЯ ПОЛЬЗОВАТЕЛЯ



ВНИМАНИЕ! Не разрешается вносить какие-либо изменения в конструкцию дрели без разрешения производителя. Неавторизованное изменение конструкции дрели и использование неоригинальных запасных частей может привести к травме пользователя или поломке дрели. Не подключайте дрель к сети электропитания до тех пор, пока внимательно не ознакомитесь с изложенными в данной инструкции рекомендациями и не изучите ее устройство, применение, настройку, ограничения и возможные опасности.

Не подключайте дрель к сети электропитания до тех пор, пока внимательно не ознакомитесь с изложенными в данной инструкции рекомендациями и не изучите ее устройство, применение, настройку, ограничения и возможные опасности.

ЭЛЕКТРИЧЕСКАЯ БЕЗОПАСНОСТЬ



Дрель была разработана для работы только при одном питающем электрическом напряжении. Перед работой убедитесь, что напряжение источника питания соответствует техническим характеристикам дрели.



Двойная изоляция

Общие указания

• **ВНИМАНИЕ!** Электрооборудование дрели имеет двойную изоляцию, что допускает ее подключение к электрической питающей сети без заземляющего провода и исключает возможность поражения пользователя электрическим током при повреждении основной изоляции.

• Нельзя использовать дрель при повреждении кабеля электропитания. Для замены кабеля электропитания воспользуйтесь услугами сервисного центра.

• Колебания напряжения сети в пределах $\pm 10\%$ относительно номинального значения не влияют на нормальную работу электродвигателя дрели. При повышенных нагрузках необходимо обеспечить отсутствие колебаний напряжения в электрической сети.

• Электрооборудование дрели предназначено для работы от сети переменного однофазного тока напряжением 220 В и частотой 50 Гц.

• Слабый контакт в электроразъемах, перегрузка, падение напряжения в электрической питающей сети могут влиять

на нормальную работу электродвигателя дрели.

• При значительной длине удлинительного кабеля и малом поперечном сечении подводящих проводов происходит дополнительное падение напряжения, которое может привести к неустойчивой работе электродвигателя дрели.

• Приведенные в таблице 3 «Длина электрического кабеля и размеры поперечного сечения проводов в зависимости от потребляемого тока» данные относятся к расстоянию между электрическим распределительным щитом, к которому подсоединена дрель, и ее вилкой кабеля электропитания. При этом не имеет значения, осуществляется ли подвод электроэнергии к дрели через стационарные подводящие провода, через удлинительный кабель или через комбинацию стационарных и удлинительных кабелей. Удлинительный провод должен иметь на одном конце вилку, а на другом — розетку, совместимую с электрической вилкой Вашей дрели.

ТРАНСПОРТИРОВАНИЕ И ПРАВИЛА ХРАНЕНИЯ

Транспортирование

• Дрель упакована в соответствии с требованиями действующей нормативной и технической документации на ее изготовление и поставку. Упакованная дрель транспортируется авиационным, железнодорожным, морским, речным и автомобильным транспортом.

• Транспортирование упакованной дрели, выполняют в соответствии с действующими техническими условиями и правилами перевозки грузов на используемом виде транспорта. Перед транспортированием дрели следует снять сверло и свернуть кабель электропитания.

Правила хранения

• При постановке дрели на длительное хранение необходимо:

— отключить ее от электросети и свернуть кабель электропитания;
— снять сверло или отверточную насадку;

— очистить дрель от пыли и загрязнений;
— продуть электродвигатель через вентиляционные отверстия сжатым воздухом;
— уложить дрель в упаковочную коробку.

• Хранить дрель следует в отапливаемом, вентилируемом помещении при отсутствии воздействия климатических факторов (атмосферные осадки, повышенная влажность и запыленность воздуха) при температуре воздуха не ниже $+1^{\circ}\text{C}$ и не выше $+40^{\circ}\text{C}$ при относительной влажности воздуха не выше 80 %.

УТИЛИЗАЦИЯ



Дрель и ее упаковка подлежат вторичной переработке (рециклированию). Следует беречь от загрязнений окружающую среду. Нельзя сорить, и следует поддерживать чистоту при использовании дрели. Упаковку и упаковочные материалы дрели следует сдавать для переработки.

• Данная дрель изготовлена из безопасных для окружающей среды и здоровья человека материалов и веществ. Тем не менее, для предотвращения негативного воздействия на окружающую среду, при прекращении использования дрели (истечении срока службы) и ее непригодности к дальнейшей эксплуатации, она подлежит сдаче в приемные пункты по переработке металлолома и пластмасс.

• Утилизация дрели и комплектующих узлов заключается в ее полной разбор-

ке и последующей сортировке по видам материалов и веществ, для последующей переплавки или использования при вторичной переработке.

• Упаковку дрели следует утилизировать без нанесения экологического ущерба окружающей среде в соответствии с действующими нормами и правилами на территории страны использования данного оборудования.

ТЕХНИЧЕСКОЕ ОБСЛУЖИВАНИЕ



ВНИМАНИЕ! При выполнении любых операций по техническому обслуживанию выключите дрель с помощью кнопки пуска и отсоедините вилку кабеля электропитания от розетки электросети.

Техническое обслуживание

- Дрель требует систематический уход и контроль над ее техническим состоянием и работоспособностью. Для обеспечения длительной и безаварийной работы дрели и Вашей личной безопасности необходимо выполнять следующие требования:
 - перед началом работы всегда проверять общее техническое состояние дрели путем визуального осмотра и пробного пуска;
 - проверять исправность электрооборудования, кнопки пуска, переключателя, электродвигателя путем включения и выключения;
 - проверять надежность крепления корпусных деталей, затяжку всех резьбовых соединений, исправность зубчатого редуктора и сверлильного патрона;
 - проверять исправность осветительных устройств на рабочем месте (общее и местное освещение рабочей зоны);
 - проверять исправность приточно-вытяжной вентиляции (при наличии);
 - проверять шпиндель и сверлильный патрон на отсутствие механических повреждений и износа.
- Во избежание перегрева обмоток и предупреждения осаждения пыли в электродвигателе, после окончания работы

необходимо продувать его через вентиляционные отверстия сжатым воздухом и протирать чистой ветошью наружные поверхности дрели.

- Перед началом работы необходимо проверять исправность кабеля электропитания и вилки.
- После окончания работы с дрелью необходимо очистить ее от пыли, свернуть кабель электропитания и убрать рабочее место.

Замена изнашиваемых частей

- При износе электрических щеток до критической длины необходимо произвести их замену. При износе электрических щеток может наблюдаться сильное искрение коллекторного узла электродвигателя или отказы в работе. Замену электрических щеток необходимо производить парами.
- После замены электрических щеток необходимо включить дрель и дать поработать электродвигателю в течение 10 минут на холостом ходу для установления надежного контакта между щетками и коллектором.
- Для замены электрических щеток рекомендуем Вам воспользоваться услугами сервисного центра нашей компании.

ЭЛЕКТРИЧЕСКАЯ БЕЗОПАСНОСТЬ

Использование удлинительного кабеля

- При необходимости используйте удлинительный кабель, соответствующий номинальной мощности данной дрели (см. раздел «Основные технические данные»).

При использовании катушек обязательно полностью разматывайте кабель.

Таблица 3 «Длина электрического кабеля и размеры поперечного сечения проводов в зависимости от потребляемого тока»

Сечение (мм ²)		Номинальный ток кабеля (А)					
0,75		6					
1,00		10					
1,50		15					
2,50		20					
4,00		25					
		Длина кабеля (м)					
		7,5	15	25	30	45	60
Напряжение питания (В)	Потребляемый ток (А)	Номинальный ток кабеля (А)					
220	0–2,0	6	6	6	6	6	6
	2,1–3,4	6	6	6	6	6	6
	3,5–5,0	6	6	6	6	10	15
	5,1–7,0	10	10	10	10	15	15
	7,1–12,0	15	15	15	15	20	20
	12,1–20,0	20	20	20	20	25	—

ПРАВИЛА БЕЗОПАСНОСТИ



Перед тем как начать использование дрели, внимательно прочитайте и запомните требования данной инструкции по эксплуатации. Чтобы свести к минимуму риск возникновения пожара, поражения электрическим током и получения травмы, при работе с дрелью всегда следуйте указаниям инструкции по правилам безопасности. Бережно храните данную инструкцию в месте, доступном для дальнейшего использования. Работник, не изучивший данную инструкцию, не должен допускаться к эксплуатации дрели.



• **ВНИМАНИЕ!** К самостоятельной эксплуатации и обслуживанию дрели допускаются лица не моложе 18 лет (далее в тексте «работник»), прошедшие медицинский осмотр и годные по состоянию здоровья для обслуживания сложного технического оборудования. Работник должен знать и применять безопасные методы эксплуатации дрели.

• Подключение дрели должно соответствовать и осуществляться в соответствии с требованиями «Правил технической эксплуатации электроустановок потребителей» и «Правил техники безопасности при эксплуатации электроустановок потребителей». При эксплуатации дрели должны соблюдаться требования правил пожарной безопасности.

• Дрель выполнена в соответствии с современным уровнем техники, действующими нормами по технике безопасности и отличается надежностью в эксплуатации. Это не исключает, однако, опасности для пользователя и посторонних лиц, а также нанесения материального ущерба в случае некачественной эксплуатации и использования не по назначению.

• Поддерживайте порядок на рабочем месте. Беспорядок на рабочем месте может привести к несчастному случаю.

• Обращайте внимание на условия работы. Не подвергайте дрель воздействию влаги. Рабочее место должно быть хорошо освещено (250–300 люкс). Не допускается использовать дрель во взрывоопасной среде, в которой содержатся

воспламеняющиеся жидкости, газы или пыль.

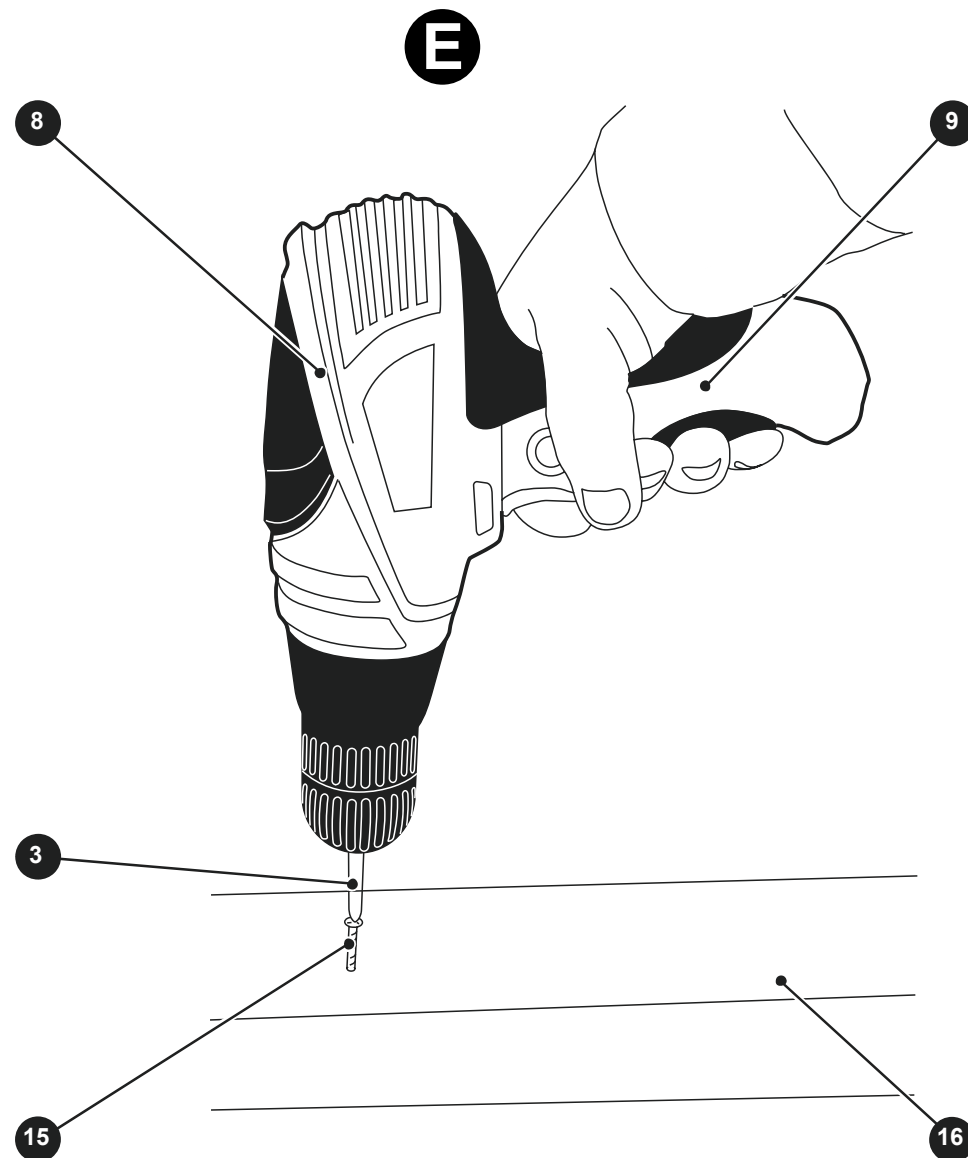
• Сильные колебания температуры окружающего воздуха могут вызвать образование конденсата на токопроводящих частях дрели. Перед началом эксплуатации дрели в таких условиях дождитесь, пока ее температура сравняется с температурой окружающего воздуха.

• Не допускайте к работающей дрели детей, посторонних лиц и животных. Не позволяйте детям производить какие-либо действия с дрелью и электрическим (удлинительным) кабелем. Несоблюдение этих требований может привести к травме, т.к. вращающийся с большой скоростью сверлильный патрон со сверлом, наличие электрического напряжения в электрооборудовании дрели, в определенных условиях представляют потенциальную опасность для здоровья человека и животных.

• Не надевайте излишне свободную одежду, галстук и украшения: во время работы они могут попасть под вращающийся инструмент дрели. При работе рекомендуется надевать нескользящую обувь или спецобувь. Работайте в головном уборе и прячьте под него длинные волосы.

• Всегда работайте в специальных противоударных защитных очках. При отсутствии на рабочем месте эффективных систем пылеудаления используйте индивидуальные средства защиты дыхательных путей (респиратор), поскольку пыль, возникающая при сверлении некоторых

ПОДГОТОВКА К РАБОТЕ И ЭКСПЛУАТАЦИЯ ДРЕЛИ



3 или 4. Насадка отверточная (бита)

8. Корпус дрели

9. Рукоятка

15. Шуруп саморезующий

16. Заготовка деревянная

Рисунок Е — пример использования дрели для вворачивания шурупа в деревянную заготовку.

ПОДГОТОВКА К РАБОТЕ И ЭКСПЛУАТАЦИЯ ДРЕЛИ

учитывайте, что с увеличением диаметра саморезующих шурупов и твердости материала необходимо увеличить величину крутящего момента.

- Подготовьте деревянную заготовку и несколько саморезующих шурупов для освоения навыков работы с шурупвертом.

- На рисунке Е показан пример использования дрели для вворачивания шурупа в деревянную заготовку. Надежно удерживая дрель за рукоятку 9, с некоторым оптимальным усилием вставьте отверточную насадку 3 (или 4) в шлицы саморезующего шурупа 15, и одновременно нажмите пальцем на кнопку пуска 11 (см. рис. С). При этом дрель включится, и сверлильный патрон 7 с отверточной насадкой 3 (или 4) начнет вращаться, заворачивая тем самым саморезующий шуруп 15 в деревянную заготовку 16. По окончании работы отпустите кнопку пуска 11, при этом дрель выключится.

- Плавное регулирование частоты вращения сверлильного патрона 7 в процессе работы осуществляйте нажатием на кнопку пуска 11.

- Отпустите кнопку пуска 11, дождитесь полной остановки сверлильного патрона 7 и установите переключатель направления вращения 12 в положение, используемое для отворачивания саморезующих

шурупов. Отверните саморезующий шуруп 15 из деревянной заготовки 16.

- Осмотрите дрель, отверточную насадку и головки саморезующих шурупов. На отверточной насадке и головках саморезующих шурупов не должно быть механических повреждений шлицев. Если осмотр дрели и отверточной насадки показал их нормальное техническое состояние, и Вы приобрели необходимые навыки работы с ним, то можно приступать к его постоянной эксплуатации.

- При заворачивании саморезующего шурупа с крестовым шлицем с оптимальным усилием прижимайте дрель с отверточной насадкой к его головке в течение всего времени завинчивания. В противном случае отверточная насадка может выскользнуть из крестового шлица и повредить материал.

- **ВНИМАНИЕ!** Сильное загрязнение внутренних полостей дрели кирпичной, древесной, гипсовой пылью является нарушением условий эксплуатации и основанием для отказа изготовителя от гарантийных обязательств.

- Всегда следите за тем, чтобы шлицы отверточных насадок (бит) и головки саморезующих шурупов соответствовали друг другу по форме и размеру.

ПРАВИЛА БЕЗОПАСНОСТИ

материалов (бетон, пластмасса, древесина) а также их различные покрытия (краска, гальваническое покрытие, шпаклевка и т.д.), могут вызвать аллергические осложнения. Во время работы принимайте необходимые меры для защиты органов слуха и используйте соответствующие средства (вкладыши или наушники).

- Дрель должна быть подключена к однофазной электрической питающей сети. Во время работы не прикасайтесь к заземленным предметам (например: к трубопроводам, радиаторам отопления, газовым плитам, бытовым приборам).

- Работайте в устойчивой позе. Следите за правильным положением ног и тела и сохраняйте правильную рабочую позу и равновесие.

- Работа с данной дрелью требует концентрации внимания от пользователя. Не отвлекайтесь во время работы. Не эксплуатируйте дрель, если Вы находитесь под действием алкоголя, наркотических веществ или медицинских препаратов, а также в болезненном или утомленном состоянии. Миг невнимания может обернуться серьезной травмой.

- Перед работой осмотрите удлинительный кабель. При выявлении повреждений замените его.

- Не перегружайте и не модифицируйте дрель. Дрель будет работать надежно и безопасно при выполнении только тех операций и с нагрузкой, на которую она рассчитана. Не изменяйте конструкцию дрели для выполнения работ, на которые она не рассчитана и не предназначена. **ОСТОРОЖНО!** Применение любых принадлежностей и приспособлений, а также выполнение любых операций, помимо тех, которые рекомендованы данной инструкцией, может привести к несчастному случаю.

- Перед началом работы внимательно осмотрите дрель и убедитесь в его ис-

правности. Проверьте взаимное положение и соединение подвижных деталей, отсутствие сломанных деталей, правильность сборки всех узлов.

- В перерывах между операциями, прежде чем отойти от рабочего места, остановите дрель кнопкой пуска и, удерживая ее (дрель) в руках за рукоятку, дождитесь полной остановки сверлильного патрона.

- Исключайте возможность непреднамеренного включения дрели. При обслуживании и наладке, отключите дрель от источника электропитания. Запрещается работать с дрелью, если у нее поврежден выключатель и другие элементы ее управления.

- Не переносите дрель, держа ее за кабель электропитания. Не дергайте за кабель электропитания, чтобы отключить дрель от электросети — возьмите одной рукой вилку и, придерживая другой рукой розетку, произведите отсоединение.

- При сверлении с помощью данной дрели всегда надежно закрепляйте скрепляемые детали. Используйте тиски, струбцины и приспособления для удержания деталей — это позволяет надежно удерживать дрель и безопасно выполнять работу.

- Рукоятки и корпус дрели должны быть сухими, чистыми и очищенными от смазки и загрязнений.

- Осторожно обращайтесь с кабелем электропитания. Исключайте воздействие любых факторов (температурных, механических, химических и др.), способных повредить электрическую изоляционную оболочку кабеля электропитания дрели. Если возникла необходимость воспользоваться дрелью вне помещения, следует использовать удлинительный кабель, не имеющий повреждений и рассчитанный на применение в таких условиях.

- **ЗАПРЕЩАЕТСЯ:**

— эксплуатировать дрель в условиях воз-

действия водных капель и брызг, а также на открытых площадках во время дождя и снегопада;

— работать с дрелью на приставной лестнице;

— работать с дрелью без защитных очков;

— оставлять подключенную к электрической питающей сети дрель без надзора.

• **ЗАПРЕЩАЕТСЯ!** Использовать дрель при следующих неисправностях:

— повреждение (обугливание) штепсельной вилки или кабеля электропитания;

— неудовлетворительная работа кнопки пуска и элементов управления;

— искрение под щетками, сопровождающееся появлением кругового огня на поверхности коллекторного узла;

— появления дыма или запаха, характерного для горячей изоляции;

— заклинивание ротора электродвигателя;

— повышенный шум, стук, вибрация;

— поломка или появление трещин на корпусных деталях;

— повреждение шпинделя и сверлильного патрона;

— ненадежное закрепление режущего инструмента в сверлильном патроне.

Действия пользователя ручного электроинструмента при полном или частичном прекращении энергоснабжения

• Произведите подготовку ручного электроинструмента к работе в соответствии с требованиями инструкции по эксплуатации.

• Вставьте вилку кабеля электропитания ручного электроинструмента в розетку однофазной электрической питающей сети (220 В, 50 Гц).

• С помощью кнопки пуска или выключателя запустите ручной электроинструмент в работу. Осуществляйте рабочий процесс в соответствии с требованиями

инструкции по эксплуатации и соблюдайте правила безопасности.

• **В случае если в процессе работы произойдет полное или частичное прекращение энергоснабжения ручного электроинструмента от розетки однофазной электрической питающей сети (220 В, 50 Гц) выполните следующие действия:**

— с помощью кнопки пуска или выключателя выключите ручной электроинструмент;

— снимите, при необходимости, блокировку кнопки пуска или выключателя;

— отсоедините вилку кабеля электропитания ручного электроинструмента от розетки однофазной электрической питающей сети (220 В, 50 Гц).

• Не дергайте за кабель электропитания, чтобы отключить ручной электроинструмент от электросети — возьмите одной рукой вилку и, придерживая другой рукой розетку, произведите отсоединение.

• **ПОМНИТЕ!** Если Вы не отсоедините вилку кабеля электропитания от розетки однофазной электрической питающей сети при полном или частичном прекращении энергоснабжения, то после его возобновления возможен самопроизвольный запуск ручного электроинструмента. При этом Вы можете получить травму от режущего инструмента и нанести порчу имуществу.

• Убедитесь в том, что заготовка, которую Вы собираетесь сверлить, прочно закреплена или зажата в тисках или приспособлении. При сверлении тонких заготовок подкладывайте под нее деревянный брусок, чтобы не повредить ее и зажимное приспособление. При сверлении держите дрель так, чтобы сверло находилось под прямым углом к заготовке.

• Перед выходом сверла из заготовки ослабьте осевое усилие, это предотвратит поломку сверла.

• Для удаления пыли и стружки возникающей при сверлении рекомендуется чаще выводить сверло из отверстия.

• Давление на дрель должно быть достаточно сильным, чтобы выполнить операцию сверления, но в тоже время оптимальным, чтобы не произошло поломки сверла или заклинивания электродвигателя.

• Отверстия больших диаметров выполняйте технологическим приемом «расверливание» — просверлите отверстие небольшого диаметра, затем рассверлите его сверлом нужного диаметра.

• Во время работы надежно удерживайте дрель (за корпус и рукоятку), для того чтобы полностью контролировать процесс сверления.

• Если дрель из-за перегрузки перестала работать — сразу же отпустите кнопку пуска, прекратите работу и установите причину остановки.

• **ВНИМАНИЕ!** При сверлении никогда не удерживайте обрабатываемую деталь руками. Деталь должна быть закреплена в машинных тисках, или прочно зажата плоскогубцами. При сквозном сверлении металла сверло на выходе обычно заклинивает. При этом резко увеличивается усилие, увлекающее деталь за сверлом, что может привести к тяжелой травме руки, удерживающей деталь.

• При сверлении металлов работа будет значительно ускорена, если Вы будете использовать смазывающе-охлаждаю-

щие жидкости (СОЖ) в зоне сверления. Это охлаждает сверло и облегчает режим резания.

• При сверлении необходимо следить за состоянием режущего инструмента, так как качество и производительность работы с дрелью зависит от своевременной заточки сверла. Запрещается работать с затупленным режущим инструментом. При сверлении нельзя допускать перекашивания сверла в отверстии — это может привести к поломке режущего инструмента и браку в работе.

• Переключатель направления вращения 12 шпинделя (см. рис. С) рекомендуется использовать также в том случае, если произошло заклинивание сверла в отверстии заготовки.

• **ВНИМАНИЕ!** Переключатель направления вращения шпинделя можно переустанавливать в необходимое положение только при выключенном и полностью остановившемся электродвигателе.

Заворачивание (отворачивание) саморезов

• Определите тип используемой отверточной насадки необходимый для заворачивания саморезов или шурупов или небольших гаек.

• Установите биты 3 или 4 (см. рис. А, D и табл. 2) в сверлильный патрон 7 и закрепите ее. Для коротких бит используйте держатель отверточных насадок (приобретается отдельно).

• Вращая, установите регулятор 6 в положение, используемое для заворачивания саморезов шурупов. Для этого поверните регулятор 6, так чтобы одна из цифр или символ «шуруп» (см. рис. В и С) совместились с маркером на корпусе 8.

• Установите регулятор 6 в положение, соответствующее необходимому крутящему моменту закручивания саморезов шурупов, тем самым установив дрель в режим работы «заворачивание шурупов». При этом

ПОДГОТОВКА К РАБОТЕ И ЭКСПЛУАТАЦИЯ ДРЕЛИ

ли и электропроводки от перегрузок, на электрическом распределительном щите подключения данной линии необходимо применять плавкие предохранители или автоматические выключатели на 16 А. Напряжение и частота тока в электрической питающей линии должно соответствовать техническим характеристикам дрели.

Установка сверла или отверточной насадки

- Для ускорения замены сверл, дрель оснащена быстрозажимным сверлильным патроном 7 (см. рис. В и D).
- Установку (замену) сверла выполняют в следующей последовательности:
 - откройте сверлильный патрон 7;
 - для этого поверните переднюю часть сверлильного патрона 7, удерживая при этом его заднюю часть;
 - вставьте в сверлильный патрон 7 хвостовик сверла 14;
 - с достаточным усилием затяните сверлильный патрон 7;
 - для этого закрутите переднюю часть сверлильного патрона 7, удерживая заднюю его часть.
- Сверла в комплектность дрели не входят и приобретаются за отдельную плату.

Включение и выключение дрели

- Вставьте вилку кабеля электропитания 10 (см. рис. В) в розетку однофазной электрической питающей сети (220 В, 50 Гц).
- Включение дрели осуществляется плавным нажатием на кнопку пуска 11 (см. рис. С).
- Кнопка пуска 11 при необходимости продолжительной работы дрели может фиксироваться во включенном состоянии с помощью блокировочной кнопки 13.
- Частота вращения шпинделя дрели изменяется при нажатии на кнопку пуска 11 — при ее полном нажатии шпиндель (сверлильный патрон 7) вращается с максимальной частотой.
- Если кнопка пуска 11 была зафиксиро-

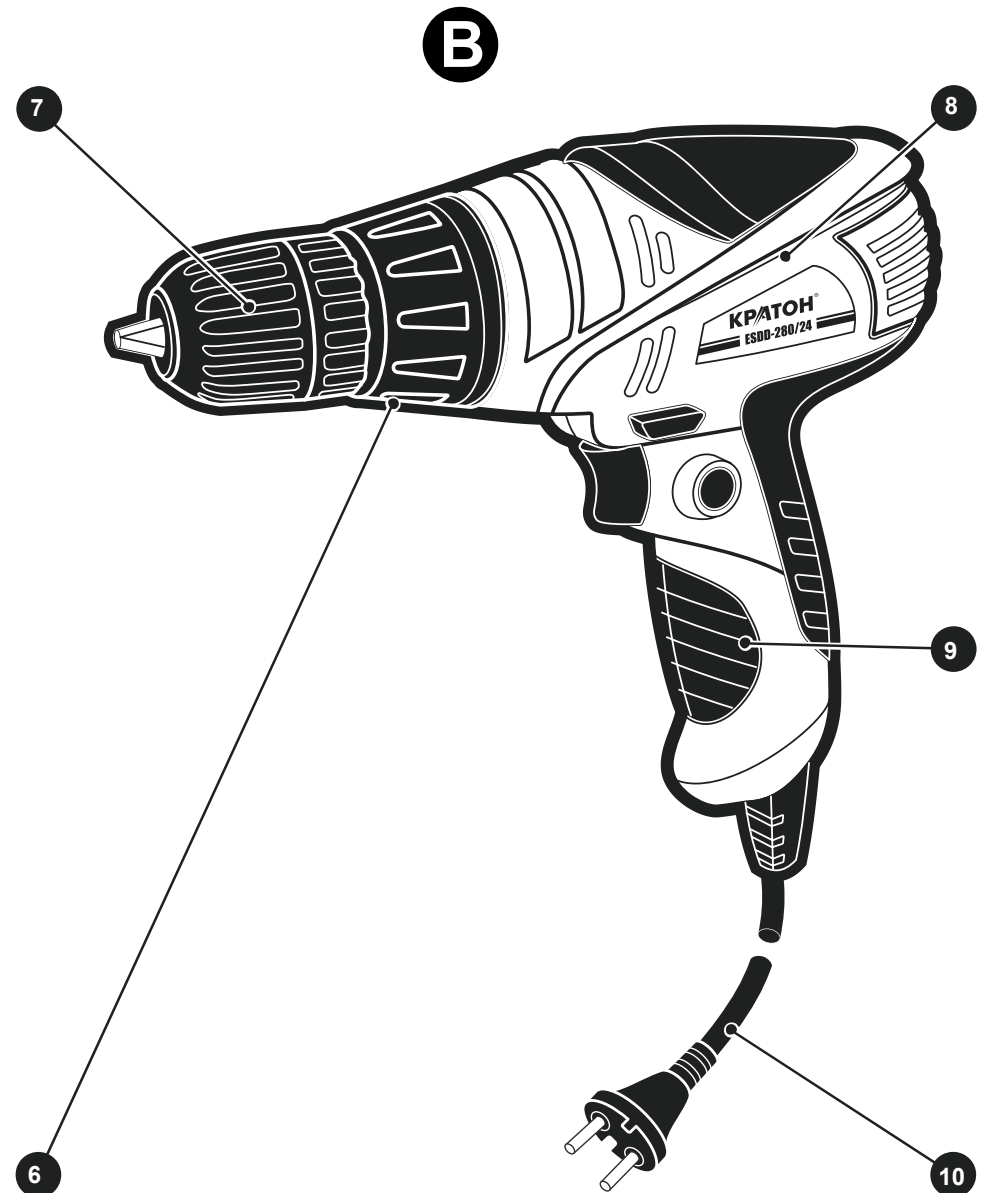
вана для продолжительной работы, то отключение дрели производится путем ее повторного нажатия.

- Наличие встроенного электронного регулятора частоты вращения шпинделя позволяет подбирать его оптимальную частоту вращения при сверлении или закручивании шурупов в зависимости от вида материала и диаметра отверстия.
- При необходимости изменения направления вращения шпинделя (реверс) используйте переключатель 12 (см. рис. С). В момент переключения направления вращения шпинделя дрель не должна работать.

Сверление

- Вращая переключатель 6 (см. рис. В), переведите дрель в режим работы «сверление». Для этого поверните переключатель 6, так чтобы пиктограмма $\frac{1}{2}$ совместилась с маркером на корпусе 8.
- Для выполнения операций сверления используйте сверла, заточенные в соответствии с действующими нормами и требованиями.
- Отверстия в древесине сверлят специальными перовыми сверлами. Для сверления отверстий большого диаметра необходимо использовать соответствующие сверла для дерева, работающие на низкой частоте вращения шпинделя. Для сверления древесины также используйте винтовые цилиндрические сверла или фрезы.
- Для сверления металлических заготовок используйте винтовые сверла, предназначенные для работы на большой частоте вращения и изготовленные из быстрорежущей стали (P18, P6M5).
- Для сверления каменной кладки используйте сверла оснащенные пластинками твердого сплава.
- Перед началом сверления металлических заготовок с помощью керны наметьте (накерните) места (центры) предполагаемых отверстий.

УСТРОЙСТВО ДРЕЛИ

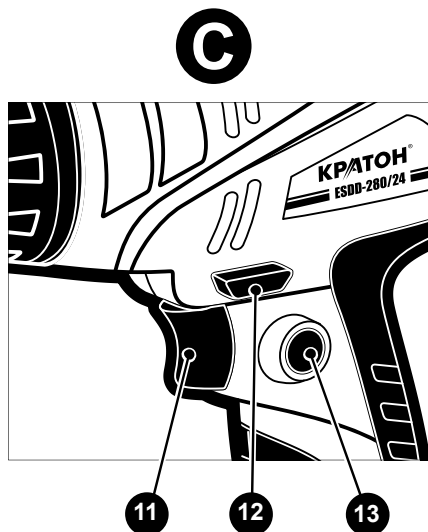


6. Переключатель режимов работы / регулятор крутящего момента
 7. Патрон сверлильный быстрозажимной
 8. Корпус дрели

9. Рукоятка
 10. Кабель электропитания с вилкой

Рисунок В — общий вид дрели.

УСТРОЙСТВО ДРЕЛИ



11. Кнопка пуска (выключатель)
12. Переключатель направления вращения (реверс)

13. Блокировочная кнопка выключателя

Рисунок С — элементы управления дрелью.

Устройство и принцип работы дрели

• Общий вид дрели показан на рисунках В и С, ее подробное устройство приведено на схеме сборки (см. приложение Б).
• В корпусе 8 размещены основные узлы дрели: коллекторный электродвигатель, электрооборудование, редуктор и другие детали (см. схему сборки). На выходном валу (шпинделе) зубчатого редуктора закреплен патрон сверлильный быстрозажимной 7 (далее в тексте «сверлильный патрон»). Сверлильный патрон 7 предназначен для установки и закрепления цилиндрических хвостовиков режущего инструмента или отверточных насадок (бит). При сверлении дрель удерживают за рукоятку 9. Дрель может работать в двух режимах: «сверление» и «заворачивание шурупов». Переключатель 6 предназначен для выбора режима работа и для регулирования предельного крутя-

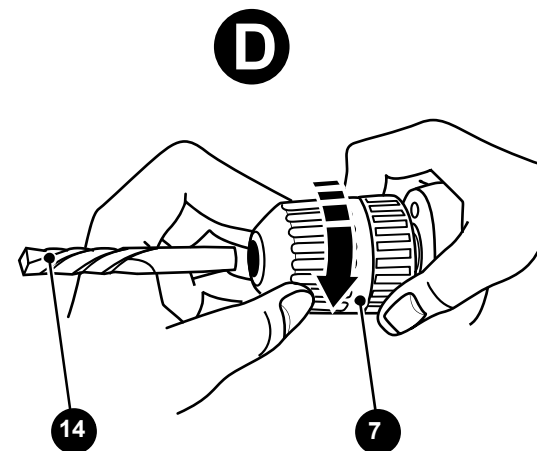
щего момента при закручивании шурупов. Подвод электроэнергии к электродвигателю осуществляется с помощью кабеля электропитания с вилкой 10. Кнопка пуска 11 предназначена для включения и выключения дрели и плавного регулирования частоты вращения шпинделя. Переключатель 12 предназначен для изменения направления вращения шпинделя дрели. Блокировочная кнопка 13 предназначена для фиксации кнопки пуска 11 во включенном положении, что используется при длительной и непрерывной работе дрели.

• Крутящий момент от электродвигателя, смонтированного в корпусе 8, через редуктор передается на шпиндель дрели. Пользователь, удерживая дрель за рукоятку 9 и, при необходимости за корпус 8, осуществляет рабочий процесс (см. раздел «Назначение и общие указания»).

ПОДГОТОВКА К РАБОТЕ И ЭКСПЛУАТАЦИЯ ДРЕЛИ



ВНИМАНИЕ! При отключении энергоснабжения обязательно отсоедините дрель от электрической питающей сети. При проведении работ надевайте удобную одежду, специальные защитные очки, прочную обувь на нескользящей подошве и защитные противошумные наушники.



7. Патрон сверлильный быстрозажимной 14. Сверло

Рисунок D — установка сверла в быстрозажимной патрон.

Общие указания

• После транспортирования дрели при отрицательной температуре окружающего воздуха, необходимо выдержать ее при температуре +25 °С не менее двух часов до первого включения. В противном случае дрель может выйти из строя при включении, из-за влаги, сконденсировавшейся на деталях электродвигателя и его электрооборудовании.

Распаковка дрели. Подготовка рабочего места

• Откройте коробку, в которую упакована дрель. Проверьте комплектность дрели

и отсутствие видимых механических повреждений.

• Подготовьте рабочее место для выполнения технологических операций сверления или сборки деталей и заготовок. Работу с дрелью рекомендуется производить в помещении, оборудованном системой приточно-вытяжной вентиляции и снабженном общим освещением.

• Зона вокруг рабочего места должна быть необходимой и достаточной для обеспечения безопасной работы, эффективного технического обслуживания и контроля рабочего процесса.

• Для защиты электрооборудования дре-