



# КРАТОН®

## МОЩНЫЙ ИНСТРУМЕНТ

### ВВЕДЕНИЕ

**Уважаемый покупатель!** Благодарим за доверие, которое Вы оказали, выбрав нашу дрель ударную PD-620K (далее в тексте «дрель»). Все дополнительные обязательные сведения о данной дрели размещены в приложении А (вкладыш в инструкцию по эксплуатации). При возникновении любых вопросов, касающихся продукции зарегистрированной торговой марки **Кратон**, Вы можете разместить их на странице Форума сайта «[www.kraton.ru](http://www.kraton.ru)». **Уважаемый покупатель! Приобретая дрель, проверьте ее работоспособность и комплектность!**

### СОДЕРЖАНИЕ

<i>Основные технические данные</i> .....	<b>3</b>
<i>Комплектность</i> .....	<b>4</b>
<i>Сигналы</i> .....	<b>4</b>
<i>Электрическая безопасность</i> .....	<b>5</b>
<i>Правила безопасности</i> .....	<b>6</b>
<i>Назначение и общие указания</i> .....	<b>9</b>
<i>Устройство и эксплуатация дрели</i> .....	<b>9</b>
<i>Техническое обслуживание</i> .....	<b>12</b>
<i>Транспортирование и правила хранения</i> .....	<b>13</b>
<i>Утилизация</i> .....	<b>13</b>
<i>Неисправности и методы их устранения</i> .....	<b>14</b>
<i>Сведения о действиях при обнаружении неисправности</i> .....	<b>14</b>
<i>Схема сборки</i> .....	<b>15</b>
<i>Гарантия изготовителя</i> .....	<b>19</b>
<i>Приложение А — вкладыш в инструкцию по эксплуатацию (1 лист, А5)</i>	
<i>Приложение А1 — адреса сервисных центров, обслуживающих продукцию торговой марки Кратон, список (1 лист, А4)</i>	

### ОСНОВНЫЕ ТЕХНИЧЕСКИЕ ДАННЫЕ

Наименование параметра	Значение параметра
Наименование, модель, артикул	Дрель ударная PD-620K, 3 02 01 009
Номинальное напряжения электропитания	220 В±10 %
Частота тока	50 Гц
Род тока	переменный
Степень защиты от попадания твердых частиц и влаги, обеспечиваемая защитной оболочкой	IP20
Класс защиты от поражения электрическим током	оборудование II класса
Уровень звукового давления (шума)	76 дБ
Полное среднеквадратичное значение скорректированного виброускорения	2,5 м / с <sup>2</sup>

**ОСНОВНЫЕ ТЕХНИЧЕСКИЕ ДАННЫЕ**

Номинальная мощность	620 Вт
Номинальный ток	2,8 А
Частота вращения шпинделя	0–2700 мин <sup>-1</sup>
Частота ударов	0–43200 мин <sup>-1</sup>
Размер резьбы шпинделя	1/2"
Рабочий диапазон сверлильного патрона	Ø 1,5–13 мм
Максимальный диаметр просверливаемого отверстия: — в металле — в бетоне — в древесине	Ø 10 мм Ø 13 мм Ø 25 мм
Габаритные размеры (Д × Ш × В)	300 × 65 × 210 мм
Масса	1,9 кг
Срок службы	5 лет

**КОМПЛЕКТНОСТЬ**

Наименование	Количество
Дрель ударная PD-620K	1 шт.
Рукоятка дополнительная	1 шт.
Ограничитель глубины сверления	1 шт.
Ключ для патрона	1 шт.
Сверло по бетону	3 шт.
Сверло по дереву	3 шт.
Сверло по металлу	6 шт.
Головка метрическая	5 шт.
Биты	9 шт.
Инструкция по эксплуатации	1 экз.
Кейс пластиковый	1 шт.

**СИГНАЛЫ**

Следите за появлением этих сигналов в тексте. Сигналы призваны обеспечить Вашу безопасность, а также сохранность инструмента.



**Опасность самопроизвольного запуска ручного электроинструмента при отключении энергоснабжения и как следствие получение травмы пользователем, порчи имущества в случае несоблюдения требований инструкции по эксплуатации**

**КРАТОН®****ГАРАНТИЙНОЕ  
СВИДЕТЕЛЬСТВО**

НАИМЕНОВАНИЕ, МАРКА

ЗАВОДСКОЙ НОМЕР

НАИМЕНОВАНИЕ ТОРГУЮЩЕЙ ОРГАНИЗАЦИИ

ДАТА ПРОДАЖИ

ФАМИЛИЯ И ПОДПИСЬ ПРОДАВЦА

М. П.

**СРОК ГАРАНТИИ  
12 МЕСЯЦЕВ СО ДНЯ ПРОДАЖИ**

**Внимание!** Гарантийное свидетельство действительно при наличии даты продажи, подписи продавца и печати торгующей организации.

На каждое изделие выписывается отдельное гарантийное свидетельство.

С правилами эксплуатации и условиями гарантии ознакомлен и согласен, паспорт на русском языке получен, исправность и комплектность проверены в моем присутствии, претензий не имею.

НАИМЕНОВАНИЕ ПРЕДПРИЯТИЯ ПОКУПАТЕЛЯ,  
Ф. И. О. и ПОДПИСЬ ПОКУПАТЕЛЯ

**КРАТОН®****Гарантийный случай №1**

НАИМЕНОВАНИЕ, МАРКА

ЗАВОДСКОЙ НОМЕР

СЕРВИСНЫЙ ЦЕНТР

ДАТА ПРИЕМКИ

ДАТА ВЫДАЧИ

ФАМИЛИЯ, ПОДПИСЬ КЛИЕНТА

www.kraton.ru

М. П. СЕРВИСНОГО ЦЕНТРА

**КРАТОН®****Гарантийный случай №2**

НАИМЕНОВАНИЕ, МАРКА

ЗАВОДСКОЙ НОМЕР

СЕРВИСНЫЙ ЦЕНТР

ДАТА ПРИЕМКИ

ДАТА ВЫДАЧИ

ФАМИЛИЯ, ПОДПИСЬ КЛИЕНТА

www.kraton.ru

М. П. СЕРВИСНОГО ЦЕНТРА

**КРАТОН®****Гарантийный случай №3**

НАИМЕНОВАНИЕ, МАРКА

ЗАВОДСКОЙ НОМЕР

СЕРВИСНЫЙ ЦЕНТР

ДАТА ПРИЕМКИ

ДАТА ВЫДАЧИ

ФАМИЛИЯ, ПОДПИСЬ КЛИЕНТА

www.kraton.ru

М. П. СЕРВИСНОГО ЦЕНТРА



# КРАТОН®

## МОЩНЫЙ ИНСТРУМЕНТ

### СИГНАЛЫ



Риск возникновения пожара



Опасность поражения электрическим током

### ЭЛЕКТРИЧЕСКАЯ БЕЗОПАСНОСТЬ



Инструмент был разработан для работы только при одном питающем напряжении. Перед работой убедитесь, что напряжение источника питания соответствует техническим характеристикам инструмента.



Инструмент имеет двойную изоляцию

### Использование удлинительного кабеля

При необходимости используйте только удлинительный кабель, соответствующий входной мощности данного инструмента (см. технические данные). При использовании катушек, обязательно полностью разматывайте кабель.

Сечение (мм <sup>2</sup> )		Номинальный ток кабеля (А)					
0,75		6					
1,00		10					
1,50		15					
2,50		20					
4,00		25					
		Длина кабеля (м)					
		7.5	15	25	30	45	60
Напряжение питания (В)	Потребляемый ток (А)	Номинальный ток кабеля (А)					
220	0–2,0	6	6	6	6	6	6
	2,1–3,4	6	6	6	6	6	6
	3,5–5,0	6	6	6	6	10	15
	5,1–7,0	10	10	10	10	15	15
	7,1–12,0	15	15	15	15	20	20
	12,1–20,0	20	20	20	20	25	–

**ПРЕДУПРЕЖДЕНИЕ**

Не используйте дрель, пока Вы внимательно не прочитали и не поняли инструкцию по эксплуатации. Уделяйте внимание правилам безопасности, включая сигналы опасности. Если Вы будете использовать дрель, соблюдая инструкции, она прослужит Вам долгие годы.

**ПРАВИЛА БЕЗОПАСНОСТИ**

*Перед тем как начать использование дрели, внимательно прочитайте и запомните требования данной инструкции по эксплуатации. Чтобы свести к минимуму риск возникновения пожара, поражения электрическим током и получения травмы, при работе с дрелью всегда следуйте указаниям инструкции по правилам безопасности. Бережно храните данную инструкцию в месте, доступном для дальнейшего использования. Работник, не изучивший данную инструкцию, не должен допускаться к эксплуатации дрели.*

- **ВНИМАНИЕ!** К самостоятельной эксплуатации и обслуживанию дрели допускаются лица не моложе 18 лет (далее в тексте «работник»), прошедшие медицинский осмотр и годные по состоянию здоровья для обслуживания сложного технического оборудования. Работник должен знать и применять безопасные методы эксплуатации дрели.
- Подключение дрели должно соответствовать и осуществляться в соответствии с требованиями «Правил технической эксплуатации электроустановок потребителей» и «Правил техники безопасности при эксплуатации электроустановок потребителей». При эксплуатации дрели должны соблюдаться требования правил пожарной безопасности.
- Дрель выполнена в соответствии с современным уровнем техники, действующими нормами по технике безопасности и отличается надежностью в эксплуатации. Это не исключает, однако, опасности для пользователя и посторонних лиц, а также нанесения материального ущерба в случае некачественной эксплуатации и использования не по назначению.
- Поддерживайте порядок на рабочем месте. Беспорядок на рабочем месте может привести к несчастному случаю.
- Обращайте внимание на условия работы. Не подвергайте дрель воздействию

влаги. Рабочее место должно быть хорошо освещено (250–300 люкс). Не допускается использовать дрель во взрывоопасной среде, в которой содержатся воспламеняющиеся жидкости, газы или пыль.

- Сильные колебания температуры окружающего воздуха могут вызвать образование конденсата на токопроводящих частях дрели. Перед началом эксплуатации дрели в таких условиях дождитесь, пока ее температура сравняется с температурой окружающего воздуха.

- Не допускайте к работающей дрели детей, посторонних лиц и животных. Не позволяйте детям производить какие-либо действия с дрелью и электрическим (удлинительным) кабелем. Несоблюдение этих требований может привести к травме, т.к. вращающийся с большой скоростью сверлильный патрон со сверлом, наличие электрического напряжения в электрооборудовании дрели, в определенных условиях представляют потенциальную опасность для здоровья человека и животных.

- Не надевайте излишне свободную одежду, галстук и украшения: во время работы они могут попасть под вращающийся инструмент дрели. При работе рекомендуется надевать нескользящую обувь или спецобувь. Работайте в головном уборе

**КРАТОН®****Гарантия изготовителя**

Производитель гарантирует надежность работы изделия при условии соблюдения всех требований указанных в настоящей инструкции по эксплуатации. Гарантийный срок эксплуатации изделия составляет 12 месяцев со дня продажи розничной сетью.

В течение гарантийного срока владелец имеет право на бесплатный ремонт изделия по неисправностям, явившимся следствием производственных дефектов.

Гарантийный ремонт изделия производится только при наличии правильно оформленного гарантийного свидетельства (наименование изделия, модель, заводской номер, наименование торгующей организации, дата продажи, печать и подпись).

Гарантия производителя не распространяется:

- на случаи утраты или внесения исправлений в текст гарантийного свидетельства;
- на инструменты с истекшим сроком гарантии;
- на случаи обслуживания вне гарантийной мастерской, попытки самостоятельно устранить дефект или монтажа не предназначенных деталей, самостоятельного вскрытия инструмента (поврежденные шлицы винтов, пломбы, защитные наклейки и т. д.);
- на случаи использования бытового изделия в производственных или иных целях, связанных с извлечением прибыли;
- на случаи, если у изделия забиты вентиляционные каналы пылью и стружкой;
- на случаи, если изделие вышло из строя при перегрузе и заклинивании (одновременный выход из строя ротора и статора, обоеих обмоток статора);
- на случаи сильного загрязнения инструмента как внешнего, так и внутреннего;
- на случаи механического повреждения корпуса (сколы, трещины) и повреждений, вызванных воздействием агрессивных сред, высоких температур, высокой влажности;
- на случаи механического повреждения сетевого шнура или штепселя;
- на случаи, когда инструмент эксплуатировался с нарушением инструкции по эксплуатации;
- на дефекты, которые являются результатом естественного износа;
- на быстроизнашивающиеся части (стартер, угольные щетки, зубчатые ремни и колеса, резиновые уплотнения, сальники, защитные кожухи, направляющие ролики, втулки, стволы и т. п.), сменные принадлежности (аккумулятор, топливные или воздушные фильтры, свечи зажигания, пилки, ножи, элементы их крепления, патроны, подошвы, цанги, сверла, буры, шины, цепи, звездочки и т. п.);
- на инструмент с частично либо полностью удаленным заводским номером, а также на случаи несоответствия данных на электроинструменте данным в гарантийном свидетельстве.

**Срок гарантии продлевается на время нахождения изделия в гарантийном ремонте.**

**Претензии о некомплектности после продажи изделия не принимаются.**

## ПРАВИЛА БЕЗОПАСНОСТИ

и прячьте под него длинные волосы.

- Всегда работайте в специальных противоударных защитных очках. При отсутствии на рабочем месте эффективных систем пылеудаления используйте индивидуальные средства защиты дыхательных путей (респиратор), поскольку пыль, возникающая при сверлении некоторых материалов (бетон, пластмасса, древесина) а также их различные покрытия (краска, гальваническое покрытие, шпаклевка и т.д.), могут вызвать аллергические осложнения. Во время работы принимайте необходимые меры для защиты органов слуха и используйте соответствующие средства (вкладыши или наушники).
  - Дрель должна быть подключена к однофазной электрической питающей сети. Во время работы не прикасайтесь к заземленным предметам (например: к трубопроводам, радиаторам отопления, газовым плитам, бытовым приборам).
  - Работайте в устойчивой позе. Следите за правильным положением ног и тела и сохраняйте правильную рабочую позу и равновесие.
  - Работа с данной дрелью требует концентрации внимания от пользователя. Не отвлекайтесь во время работы. Не эксплуатируйте дрель, если Вы находитесь под действием алкоголя, наркотических веществ или медицинских препаратов, а также в болезненном или утомленном состоянии. Миг невнимания может обернуться серьезной травмой.
  - Перед работой осмотрите удлинительный кабель. При выявлении повреждений замените его.
  - Не перегружайте и не модифицируйте дрель. Дрель будет работать надежно и безопасно при выполнении только тех операций и с нагрузкой, на которую она рассчитана. Не изменяйте конструкцию дрели для выполнения работ, на которые она не рассчитана и не предназначена.
- ОСТОРОЖНО!** Применение любых при-

надлежностей и приспособлений, а также выполнение любых операций, помимо тех, которые рекомендованы данной инструкцией, может привести к несчастному случаю.

- Перед началом работы внимательно осмотрите дрель и убедитесь в его исправности. Проверьте взаимное положение и соединение подвижных деталей, отсутствие сломанных деталей, правильность сборки всех узлов.
- В перерывах между операциями, прежде чем отойти от рабочего места, остановите дрель кнопкой пуска и, удерживая ее (дрель) в руках за рукоятку, дождитесь полной остановки сверлильного патрона.
- Исключайте возможность непреднамеренного включения дрели. При обслуживании и наладке, отключите дрель от источника электропитания. Запрещается работать с дрелью, если у нее поврежден выключатель и другие элементы ее управления.
- Не переносите дрель, держа ее за кабель электропитания. Не дергайте за кабель электропитания, чтобы отключить дрель от электросети — возьмите одной рукой вилку и, придерживая другой рукой розетку, произведите отсоединение.
- При сверлении с помощью данной дрели всегда надежно закрепляйте скрепляемые детали. Используйте тиски, струбцины и приспособления для удержания деталей — это позволяет надежно удерживать дрель и безопасно выполнять работу.
- Рукоятки и корпус дрели должны быть сухими, чистыми и очищенными от смазки и загрязнений.
- Осторожно обращайтесь с кабелем электропитания. Исключайте воздействие любых факторов (температурных, механических, химических и др.), способных повредить электрическую изоляционную оболочку кабеля электропитания дрели. Если возникла необходимость восполь-

**ПРАВИЛА БЕЗОПАСНОСТИ**

зоваться дрелью вне помещения, следует использовать удлинительный кабель, не имеющий повреждений и рассчитанный на применение в таких условиях.

**• ЗАПРЕЩАЕТСЯ:**

— эксплуатировать дрель в условиях воздействия водных капель и брызг, а также на открытых площадках во время дождя и снегопада;

— работать с дрелью на приставной лестнице;

— работать с дрелью без защитных очков;

— оставлять подключенную к электрической питающей сети дрель без надзора.

**• ЗАПРЕЩАЕТСЯ!** Использовать дрель при следующих неисправностях:

— повреждение (обугливание) штепсельной вилки или кабеля электропитания;

— неудовлетворительная работа кнопки пуска и элементов управления;

— искрение под щетками, сопровождающееся появлением кругового огня на поверхности коллекторного узла;

— появления дыма или запаха, характерного для горячей изоляции;

— заклинивание ротора электродвигателя;

— повышенный шум, стук, вибрация;

— поломка или появление трещин на корпусных деталях;

— повреждение шпинделя и сверлильного патрона;

— ненадежное закрепление режущего инструмента в сверлильном патроне.

**Действия пользователя ручного электроинструмента при полном или частичном прекращении энергоснабжения**

• Произведите подготовку ручного электроинструмента к работе в соответствии с требованиями инструкции по эксплуатации.

• Вставьте вилку кабеля электропитания ручного электроинструмента в розетку од-

нофазной электрической питающей сети (220 В, 50 Гц).

• С помощью кнопки пуска или выключателя запустите ручной электроинструмент в работу. Осуществляйте рабочий процесс в соответствии с требованиями инструкции по эксплуатации и соблюдайте правила безопасности.

**• В случае если в процессе работы произойдет полное или частичное прекращение энергоснабжения ручного электроинструмента от розетки однофазной электрической питающей сети (220 В, 50 Гц) выполните следующие действия:**

— с помощью кнопки пуска или выключателя выключите ручной электроинструмент;

— снимите, при необходимости, блокировку кнопки пуска или выключателя;

— отсоедините вилку кабеля электропитания ручного электроинструмента от розетки однофазной электрической питающей сети (220 В, 50 Гц).

• Не дергайте за кабель электропитания, чтобы отключить ручной электроинструмент от электросети — возьмите одной рукой вилку и, придерживая другой рукой розетку, произведите отсоединение.

• **ПОМНИТЕ!** Если Вы не отсоедините вилку кабеля электропитания от розетки однофазной электрической питающей сети при полном или частичном прекращении энергоснабжения, то после его возобновления возможен самопроизвольный запуск ручного электроинструмента. При этом Вы можете получить травму от режущего инструмента и нанести порчу имуществу.

**СХЕМА СБОРКИ**

1	Винт с левой резьбой
2	Патрон
3	Шпиндель
4	Шарик
5	Пружина
6	Подшипник
7	Зубчатое колесо
8	Стопорное кольцо
9	Храповик ударного механизма
10	Подшипник
11	Переключатель режимов
12	Планка переключателя режимов
13	Шилдик (правый)
14	Правая половина корпуса
15	Винт
16	Фланец двигателя
17	Рукоятка
18	Линейка
19	Подшипник
20	Ротор
21	Подшипник
22	Статор
23	Дроссель
24	Выключатель

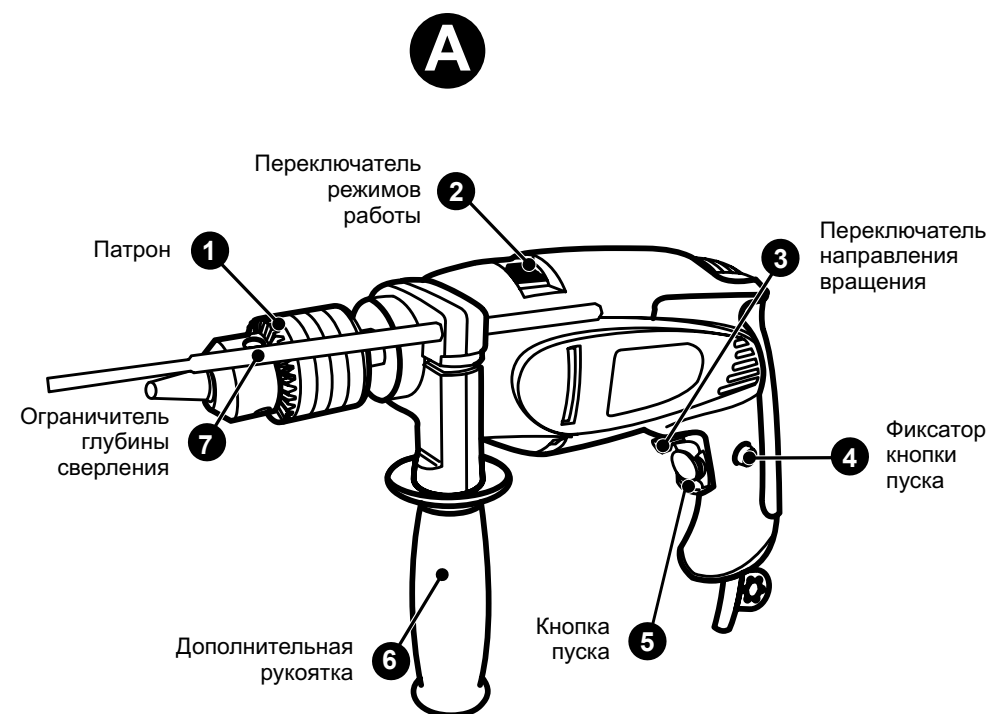
25	Конденсатор
26	Муфта сетевого шнура
27	Ключ
28	Сетевой шнур
29	Крышка щеткодержателя
30	Гильза щеткодержателя
31	Щеткодержатель
32	Щетка
33	Винт
34	Прижим
35	Левая половина корпуса
36	Шилдик (левый)

**НАЗНАЧЕНИЕ И ОБЩИЕ УКАЗАНИЯ**

- Дрель относится к типу электрифицированного ручного переносного инструмента и предназначена для сверления отверстий в металлах, пластмассах и древесине.
- Дрель предназначена для работы от однофазной сети переменного тока напряжением 220 В±10 % и частотой 50 Гц.
- Дрель предназначена для эксплуатации в следующих условиях:
  - температура окружающей среды от минус 5 °С до плюс 40 °С;
  - относительная влажность воздуха до 80 % при температуре +25 °С.
- Изготовитель (продавец) оставляет за собой право изменять комплектность то-

вара без изменения его потребительских свойств, основных технических характеристик и цены товара исходя из коммерческой целесообразности.

- В связи с постоянным техническим совершенствованием конструкции дрели возможны некоторые отличия между приобретенным Вами изделием и сведениями, приведенными в настоящей инструкции по эксплуатации, не влияющие на ее основные технические параметры и эксплуатационную надежность.

**УСТРОЙСТВО И ЭКСПЛУАТАЦИЯ ДРЕЛИ (РИС. А)**

## РЕЖИМЫ РАБОТЫ ДРЕЛИ (РИС. В)



Переключать режим работы можно только после полной остановки вращения патрона.

Для сверления в режиме удара по бетону, камню и кирпично-каменной кладке пользуйтесь только сверлами с твердосплавными режущими пластинами.

Для получения максимальной производительности в процессе сверления с ударом следует работать на максимальных оборотах.

При заклинивании сверла обязательно пользуйтесь реверсом, особенно при сверлении железобетона.

Ваша дрель может работать в двух режимах:

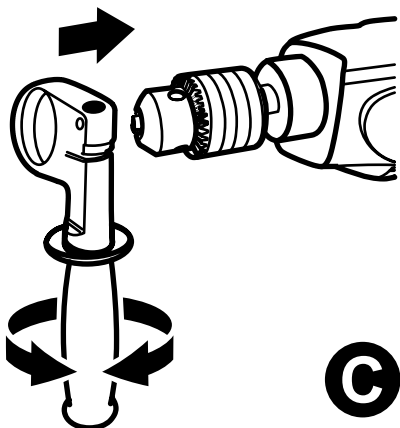
1. Сверление — этот режим предназначен для сверления металла, дерева, пластика, стекла, заворачивания (отворачивания) шурупов.

2. Сверление с ударом — этот режим предназначен для сверления бетона, кирпича, камня и пенобетона.



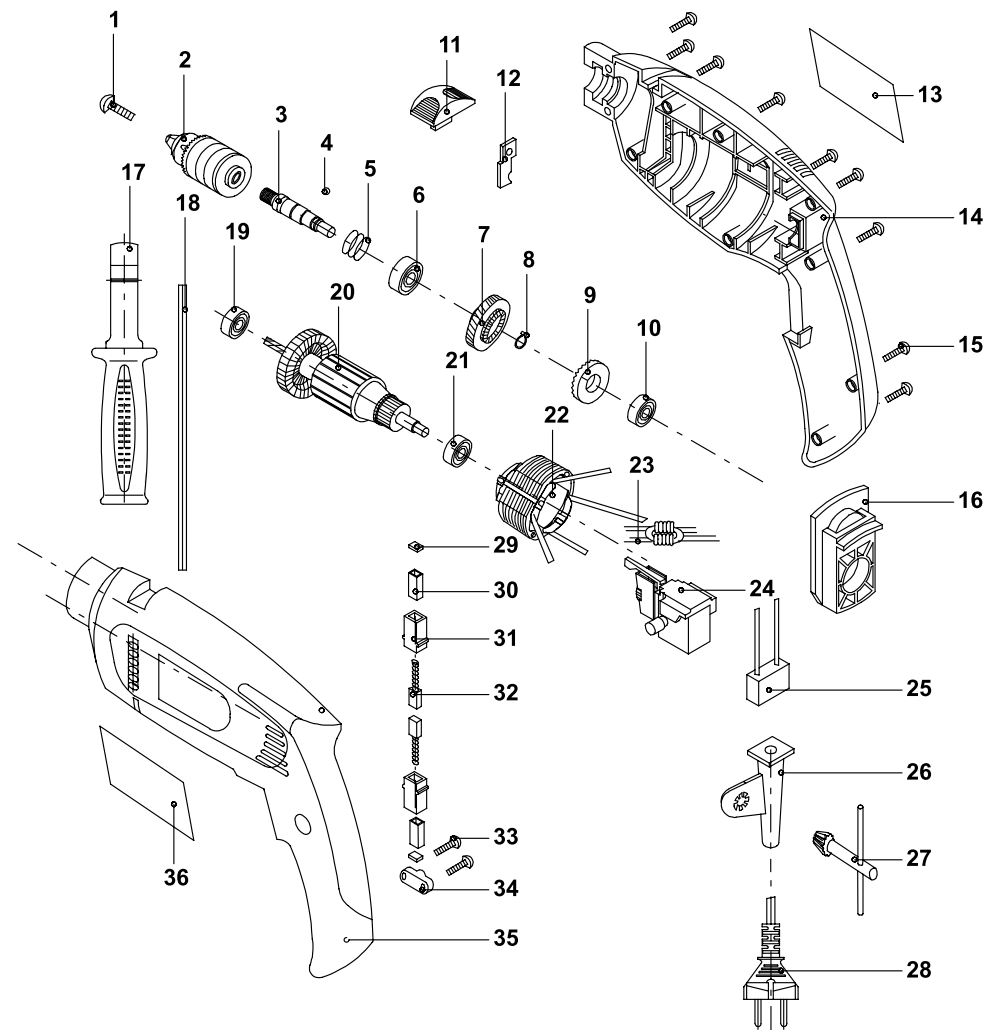
- Для режима сверления установите переключатель режима работы в положение 1.
- Для режима сверления с ударом установите переключатель режима работы в положение 2.

## УСТАНОВКА ДОПОЛНИТЕЛЬНОЙ РУКОЯТКИ (РИС. С)



- Ослабьте хват рукоятки, вращая нижнюю ее часть против часовой стрелки.
- Установите рукоятку на зажимную шейку дрели, поверните ее в нужную рабочую позицию и надежно затяните, вращая ее нижнюю часть по часовой стрелке.

## СХЕМА СБОРКИ





## НЕИСПРАВНОСТИ И МЕТОДЫ ИХ УСТРАНЕНИЯ

Внешнее проявление неисправностей	Вероятная причина	Метод устранения
При включении дрели электродвигатель не запускается.	Нет напряжения в сети электропитания. Износ электрических щеток.	Проверить наличие напряжения в сети. Заменить электрические щетки.
Электродвигатель работает, но сильно искрит коллекторный узел.	Ненадежный контакт между электрическими щетками и коллектором электродвигателя.	Снять и осмотреть электрические щетки. При износе или механических повреждениях произвести замену электрических щеток.
При включении дрели из вентиляционных отверстий появляется дым или запах горелой изоляции.	Межвитковое замыкание обмоток ротора или статора.	Выключить дрель и обратиться в сервисный центр.

## СВЕДЕНИЯ О ДЕЙСТВИЯХ ПРИ ОБНАРУЖЕНИИ НЕИСПРАВНОСТИ

Сведения о действиях, которые необходимо предпринять при обнаружении неисправности ручного переносного электрифицированного инструмента

- При возникновении неисправностей в работе дрели выполните действия указанные в таблице раздела «Неисправности и методы их устранения».
- При обнаружении других неисправностей пользователю (владельцу) данной

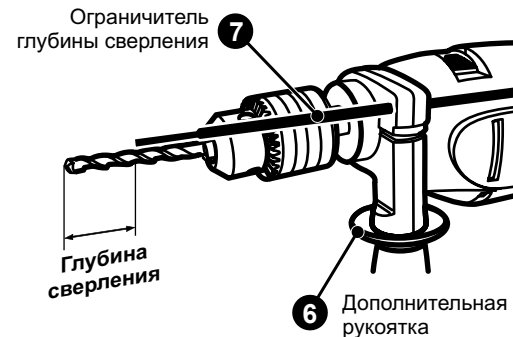
дрели необходимо обратиться в сервисный центр.

- Адреса сервисных центров Вы можете найти в приложении А1 к данной инструкции по эксплуатации или на сайте «www.kraton.ru».

## РЕГУЛИРОВКА ОГРАНИЧИТЕЛЯ ГЛУБИНЫ СВЕРЛЕНИЯ (РИС. D)

**!** Ограничитель глубины сверления не может быть использован в положении, когда он касается корпуса редуктора.

D



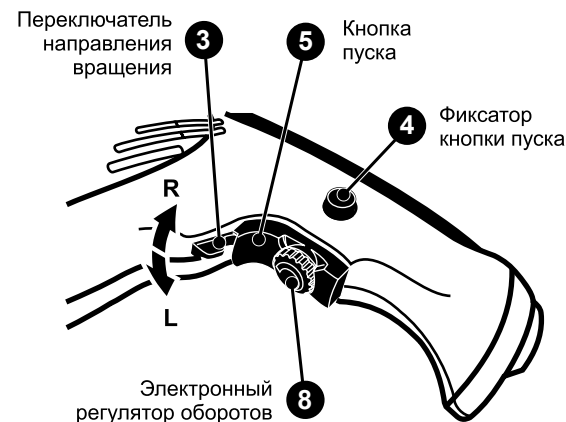
Ограничитель глубины сверления используется для сверления отверстий определенной глубины.

- Ослабьте ограничитель глубины сверления 7, вращая дополнительную рукоятку 6.
- Вставьте ограничитель глубины сверления 7 в отверстие основания дополнительной рукоятки 6.
- Установите необходимую глубину сверления, как показано на рисунке.
- Затяните ограничитель глубины сверления 7, вращая дополнительную рукоятку 6.

## ВКЛЮЧЕНИЕ И ВЫКЛЮЧЕНИЕ ДРЕЛИ (РИС. E)

**!** **ВНИМАНИЕ!** При отключении энергоснабжения обязательно отсоедините дрель от электрической питающей сети.

E



Кнопка пуска оснащена фиксатором для длительной работы.

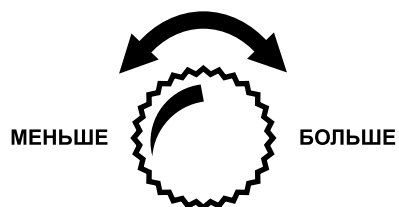
- Чтобы включить инструмент, нажмите кнопку пуска 5.
- Чтобы включить инструмент для длительной работы, нажмите кнопку пуска 5 и после этого нажмите фиксатор кнопки пуска 4.
- Чтобы выключить инструмент, нажмите повторно кнопку пуска 5.

**ПЕРЕКЛЮЧАТЕЛЬ НАПРАВЛЕНИЯ ВРАЩЕНИЯ (РЕВЕРС) (РИС. Е)**

*Переключателем направления вращения можно манипулировать только в состоянии полной остановки дрели.*

*Левый ход в режиме сверления с ударом является причиной поврежденного сверла. Работая алмазной сверлильной коронкой, обязательно отключайте ударный механизм.*

- **Правый ход:** установите переключатель направления вращения 3 в позицию «R». Этот режим предназначен для сверления (с ударом, без удара) и закручивания шурупов (болтов).
- **Левый ход:** установите переключатель направления вращения 3 в позицию «L». Этот режим служит для выворачивания шурупов и откручивания болтов, а также его можно применить при извлечении сверла из плотного или глубоко просверленного отверстия.

**ЭЛЕКТРОННЫЙ РЕГУЛЯТОР ОБОРОТОВ (РИС. F)**

Ваша дрель оснащена плавным регулятором частоты вращения двигателя. Чем сильнее Вы нажимаете кнопку пуска 5, тем выше частота вращения. Верхний предел частоты вращения можно изменить с помощью специального колесика 8, расположенного на кнопке пуска 5. Для увеличения верхнего предела частоты вращения, вращаете колёсико по часовой стрелке, а для уменьшения, против часовой стрелки, согласно пиктограмме на колесике.

**ТЕХНИЧЕСКОЕ ОБСЛУЖИВАНИЕ**

**Ваш инструмент предназначен для использования в течение долгого времени при минимально необходимом уходе за ним. Тем не менее, срок службы инструмента зависит от правильного обращения с ним.**

Техническое обслуживание заключается в следующем:

- проверять исправность кабеля питания;
- очищать дрель от пыли и грязи, вентиляционные отверстия двигателя должны быть всегда чистыми. После работы необходимо через вентиляционные отверстия продуть двигатель сжатым воздухом.

**ТРАНСПОРТИРОВАНИЕ И ПРАВИЛА ХРАНЕНИЯ****Транспортирование**

- Дрель, упакованная в соответствии с требованиями действующей нормативной и технической документации на ее изготовление и поставку, транспортируется авиационным, железнодорожным, морским, речным и автомобильным транспортом. Перед транспортированием дрели следует снять сверло и свернуть кабель электропитания.
- Погрузку и крепление упакованной дрели, и ее последующее транспортирование выполняют в соответствии с действующими техническими условиями и правилами перевозки грузов на используемом виде транспорта.

**Правила хранения**

- При постановке дрели на длительное хранение необходимо:
  - свернуть кабель электропитания;
  - снять сверло;
  - очистить дрель и вентиляционные отверстия от пыли;
  - уложить дрель в кейс.
- Хранение дрели следует производить в отапливаемом, вентилируемом помещении при отсутствии воздействия климатических факторов (атмосферные осадки, повышенная влажность и запыленность воздуха) при температуре воздуха не ниже +5 °C и не выше +40 °C при относительной влажности воздуха не выше 80 %.

**УТИЛИЗАЦИЯ****Утилизация**

- Данная дрель изготовлена из безопасных для окружающей среды и здоровья человека материалов и веществ. Тем не менее, для предотвращения негативного воздействия на окружающую среду, по окончании использования дрели и непригодности к дальнейшей эксплуатации, это изделие подлежит сдаче в приемные пункты по переработке металлолома и пластмасс.
- Утилизация дрели заключается в полной разборке и последующей сортировке по видам материалов и веществ, для последующей переплавки или использования при вторичной переработке.

- Упаковку дрели следует утилизировать без нанесения экологического ущерба окружающей среде в соответствии с действующими нормами и правилами на территории страны использования данного оборудования.

**Защита окружающей среды**

- Настоящая инструкция по эксплуатации изготовлена из макулатуры по бесхлорной технологии, что позволяет в некоторой степени сохранять деревья, используемые для изготовления бумаги.