

ИНТЕРСКОЛ



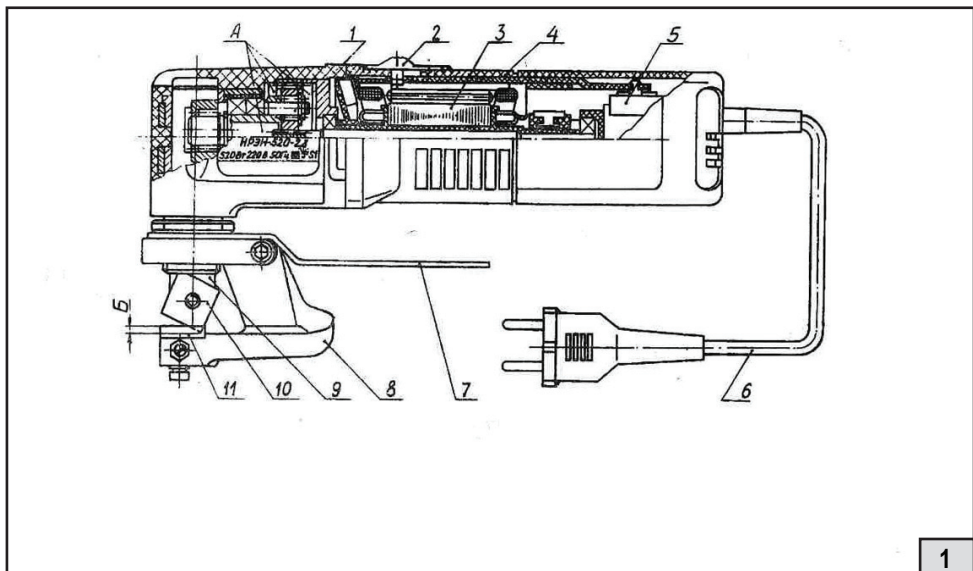
**Ножницы ручные электрические
ножевые**

НН-2,5/520

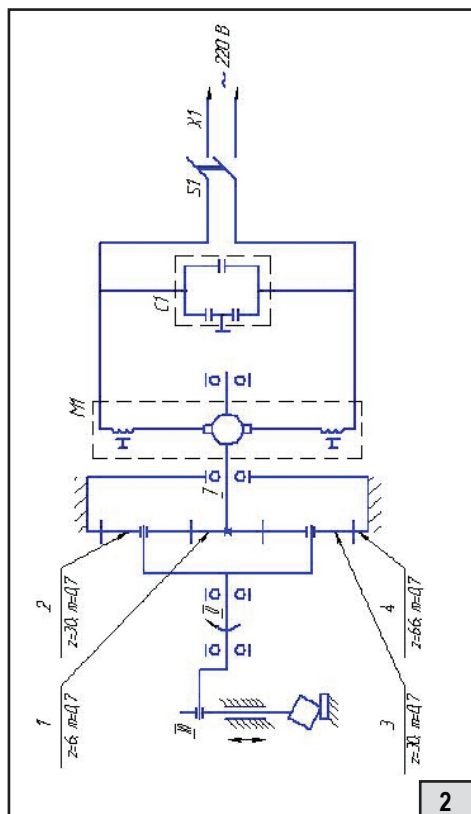


**РУКОВОДСТВО ПО ЭКСПЛУАТАЦИИ
И ИНСТРУКЦИЯ ПО БЕЗОПАСНОСТИ**

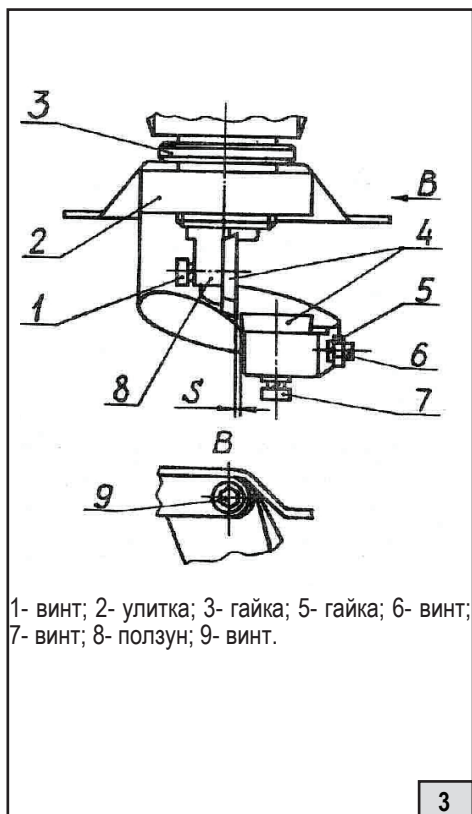
МАКЕТНЫЙ ЭКЗЕМПЛЯР			
	ФИО	Подпись	Дата
Составил:			
Проверил:			
Проверил:			
Утвердил:			
Годен с:	_____. __.201_		
до:	_____. __.201_		
Продлён до:	_____. __.201_		



1



2



1- винт; 2- улитка; 3- гайка; 4- гайка; 5- гайка; 6- винт;
7- винт; 8- ползун; 9- винт.

3

Уважаемый потребитель!

При покупке машины ручной электрической (электроинструмента):

- требуйте проверки её исправности путем пробного включения, а также комплектности согласно сведениям соответствующего раздела настоящего руководства по эксплуатации;
- убедитесь, что гарантийный талон оформлен должным образом, содержит дату продажи, штамп магазина и подпись продавца.



Перед началом работы электрической машиной изучите Инструкцию по безопасности и Руководство по эксплуатации и неукоснительно соблюдайте содержащиеся в них правила техники безопасности при работе.

Бережно относитесь к Руководству и Инструкции и храните их в доступном месте в течение всего срока службы машины.



Помните: электроинструмент является источником повышенной опасности!

ГАРАНТИЙНЫЕ ОБЯЗАТЕЛЬСТВА ПРОИЗВОДИТЕЛЯ

Производитель гарантирует работоспособность машины в соответствии с требованиями технических условий изготовителя.

Гарантийный срок эксплуатации машины составляет 2 года со дня продажи её потребителю. В случае выхода машины из строя в течение гарантийного срока по вине изготовителя владелец имеет право на её бесплатный ремонт при предъявлении оформленного соответствующим образом гарантийного талона.

Условия и правила гарантийного ремонта изложены в гарантийном талоне на машину. Ремонт осуществляется в уполномоченных ремонтных мастерских, список которых приведён в гарантийном талоне.

ИНСТРУКЦИЯ ПО БЕЗОПАСНОСТИ

1

ОБЩИЕ УКАЗАНИЯ МЕР БЕЗОПАСНОСТИ



ВНИМАНИЕ! Прочтите все предупреждения и указания мер безопасности и все инструкции. Невыполнение предупреждений и инструкций может привести к поражению электрическим током, пожару и (или) серьезным повреждениям.

Сохраните все предупреждения и инструкции для того, чтобы можно было обращаться с ним в дальнейшем.

Термин “электрическая машина” используется для обозначения Вашей машины с электрическим приводом, работающей от сети (снабженной шнуром) или машины с электрическим приводом, работающей от аккумуляторных батарей.

1) БЕЗОПАСНОСТЬ РАБОЧЕГО МЕСТА

а) Содержите рабочее место в чистоте и обеспечьте его хорошее освещение. Если рабочее место загромождено или плохо освещено, это может привести к несчастным случаям.

б) Не следует эксплуатировать электрические машины в взрывоопасной среде (например, в присутствии воспламеняющихся жидкостей, газов или пыли). Машины с электрическим приводом являются источником искр, которые могут привести к возгоранию пыли или паров.

с) Не подпускайте детей и посторонних лиц к электрической машине в процессе её работы. Отвлечение внимания может привести Вас к потере контроля над машиной.

2) ЭЛЕКТРИЧЕСКАЯ БЕЗОПАСНОСТЬ

а) Штепсельные вилки электрических машин должны подходить под розетки. Никогда не изменяйте штепсельную вилку каким-либо образом. Не используйте каких-либо переходников для машин с заземляющим проводом. Использование оригинальных вилок и соответствующих розеток уменьшит риск поражения электрическим током

б) Не допускайте контакта тела с заземленными поверхностями, такими, как трубы, радиаторы, плиты и холодильники. Существует повышенный риск поражения электрическим током, если Ваше тело заземлено.

с) Не подвергайте электрические машины воздействию дождя и не держите их во влажных условиях. Вода, попадая в электрическую машину, увеличивает риск поражения электрическим током.

д) Обращайтесь аккуратно со шнуром. Никогда не используйте шнур для переноса, перетаскивания электрической машины и вытаскивания вилки из розетки. Исключите воздействие на шнур тепла, масла, острых кромок или движущихся частей. Поврежденные или скрученные шнуры увеличивают риск поражения электрическим током.

е) При эксплуатации электрической машины на открытом воздухе пользуйтесь удлинителем, пригодным для использования на открытом воздухе. Применение удлинителя, предназначенного для использования на открытом воздухе, уменьшает риск поражения электрическим током.

ф) Если нельзя избежать эксплуатации электрической машины во влажных условиях, используйте источник питания, снабженный устройством защитного отключения (УЗО). Использование УЗО уменьшает риск поражения электрическим током.

3) ЛИЧНАЯ БЕЗОПАСНОСТЬ

а) Будьте бдительны, следите за своими действиями и руководствуйтесь здравым смыслом при эксплуатации электрических машин. Не пользуйтесь электрическими машинами, если Вы устали, находитесь под действием наркотических средств, алкоголя или лекарственных препаратов. Кратковременная потеря концентрации внимания при эксплуатации электрических машин может привести к серьезным повреждениям.

б) Пользуйтесь индивидуальными защитными средствами. Всегда надевайте средства для защиты глаз. Защитные средства – такие, как маски, предохраняющие от пыли, обувь, предохраняющая от скольжения, каска или средства защиты ушей, используемые в

соответствующих условиях – уменьшат опасность получения повреждений.

с) Не допускайте случайного включения машин. Обеспечьте, чтобы выключатель находился в положении «Отключено» перед подсоединением к сети и (или) к аккумуляторной батарее при подъеме и переноске машин. Если при переноске машины палец находится на выключателе или происходит подключение к сети машины, у которой выключатель находится в положении «Включено», это может привести к несчастному случаю.

д) Перед включением машины удалите все регулировочные или гаечные ключи. Ключ, оставленный вблизи вращающихся частей машины, может привести к травмированию оператора.

е) При работе не пытайтесь дотянуться до чего-либо, всегда сохраняйте устойчивое положение. Это позволит обеспечить лучший контроль над машиной в неожиданных ситуациях.

ф) Одевайтесь надлежащим образом. Не носите свободной одежды или ювелирных изделий. Не приближайте свои волосы, одежду и перчатки к движущимся частям машины. Свободная одежда, ювелирные изделия и длинные волосы могут попасть в движущиеся части.

г) Если предусмотрены средства для подсоединения к оборудованию для отсоса и сбора пыли, обеспечьте их надлежащее присоединение и эксплуатацию. Сбор пыли может уменьшить опасности, связанные с пылью.

4) ЭКСПЛУАТАЦИЯ И УХОД ЗА ЭЛЕКТРИЧЕСКОЙ МАШИНОЙ.

а) Не перегружайте электрическую машину. Используйте электрическую машину соответствующего назначения для выполнения необходимой Вам работы. Лучше и безопаснее выполнять электрической машиной ту работу, на которую она рассчитана.

б) Не используйте электрическую машину, если её выключатель неисправен (не включает или не выключает). Любая электрическая машина, которая не может управляться с помощью выключателя, представляет опасность и подлежит ремонту.

с) Отсоедините вилку от источника питания и (или) аккумуляторную батарею от электрической машины перед выполнением каких-либо регулировок, замены принадлежностей или помещением её на хранение. Подобные превентивные меры безопасности уменьшают риск случайного включения машин.

д) Храните неработающую машину в месте, недоступном для детей, и не разрешайте лицам, не знакомым с машиной или данной инструкцией, пользоваться машиной. Электрические машины представляют опасность в руках неквалифицированных пользователей.

е) Обеспечьте техническое обслуживание электрических машин. Проверьте машину на предмет правильности соединения и закрепления движущихся частей, поломки деталей и иных несоответствий, которые могут повлиять на работу машины. В случае неисправности отремонтируйте машину перед использованием. Часто несчастные случаи происходят из-за плохого обслуживания машины.

ф) Храните режущие инструменты в заточенном и чистом состоянии. Режущие инструменты, обслуживаемые надлежащим образом, реже заклинивают, ими легче управлять.

г) Используйте электрические машины, приспособления, инструменты и пр. в соответствии с данной инструкцией с учетом условий и характера выполняемой работы. Использование машины для выполнения операций, на которые она не рассчитана, может создать опасную ситуацию.

и) Перед началом работы машиной убедитесь, что параметры питающей электросети и рабочего инструмента, а также условия работы соответствуют требованиям настоящего паспорта.

h) Во время работы следите за исправным состоянием машины. В случае отказа, появления подозрительных запахов, характерных для горелой изоляции, сильного шума, стука, искр, следует немедленно выключить машину и обратиться в сервисный центр.

5) ОБСЛУЖИВАНИЕ

а) Ваша машина должна обслуживаться квалифицированным персоналом, использующим только оригинальные запасные части. Это обеспечит безопасность машины.

2

ДОПОЛНИТЕЛЬНЫЕ МЕРЫ БЕЗОПАСНОСТИ ДЛЯ НОЖНИЦ

2.1 Электробезопасность при работе с ножницами обеспечивается двойной изоляцией.

2.2 Применять ножницы разрешается только в соответствии с назначением, указанным в руководстве.

2.3 Использование ножниц в условиях строительного производства должно осуществляться в соответствии с «Положением об организации инструментального хозяйства», утвержденным постановлением Госстроя 19 августа 1980 г., как правило, через инструментально-раздаточные пункты (ИРП).

Из ИРП ножницы должны выдаваться только рабочим, прошедшим предварительное обучение безопасным методам и приемам труда с ножницами и имеющим квалификационную группу по технике безопасности не ниже II.

Ответственные за сохранность и исправность ножниц обязаны вести журнал регистрации инвентарного учета, периодической проверки и ремонта.

2.4 Запрещается:

- эксплуатировать ножницы во взрывоопасных помещениях или с химически активной средой, разрушающей металл и изоляцию;

- эксплуатировать ножницы в условиях воздействия капель и брызг, а также на открытых площадках во время дождя и снегопада;

- эксплуатировать ножницы без защитной пластины (7 рис. 1);

- заземлять ножницы;

- оставлять без надзора ножницы, присоединенные к питающей сети;

- передавать ножницы лицам, не изучившим требования, необходимые для правильной эксплуатации ножниц, изложенные в данном руководстве по эксплуатации;

- работать ножницами с приставных лестниц;

- натягивать и перекручивать соединительный шнур, подвергать его нагрузкам (например, ставить на него груз);

- превышать предельно допустимую продолжительность работы (указана ниже);

- эксплуатировать ножницы при возникновении во время работы хотя бы одной из следующих неисправностей: повреждения штепсельной вилки, шнура или его защитной оболочки; нечеткой работы выключателя; искрения под щетками, сопровождающегося появлением кругового огня на поверхности коллектора; появления повышенного шума, стука, вибрации; поломки или появления трещин в корпусных деталях, повреждения ножей.

2.5 Неисправности, при наличии которых работа ножниц недопустима:

- повреждения штепсельной вилки, шнура или его защитной оболочки;

- нечеткая работа выключателя;

- искрение под щетками, сопровождающееся появлением кругового огня на поверхности коллектора;

- появление повышенного шума, стука, вибрации;

- поломка или появление трещин в корпусных деталях;

- появление дыма или запаха, характерного для горящей изоляции.

2.6. Для повышения долговечности ножниц и снижения влияния вибрации на руку оператора рекомендуется при работе использовать режимы, указанные в таблице.

Номер режима	Время непрерывной работы, с	Время паузы, мин
1	10	0,7
2	15	1
3	30	2
4	45	3
5	60	4
6	75	5
7	90	6
8	105	7
9	120	8
10	150	10
11	180	12

2.7 Ножницы должны быть отключены выключателем при внезапной остановке (вследствие исчезновения напряжения в сети, заклинивания движущихся деталей и т.п.).

ДЕКЛАРАЦИЯ О СООТВЕТСТВИИ

Руководство ЗАО «ИНТЕРСКОЛ»

Настоящим заявляет, что ножницы ручные электрические, выпускаемые ЗАО «ИНТЕРСКОЛ», (Россия, 141400 Московская область, г. Химки, ул. Ленинградская, 29, ИНН 5047073660), соответствуют техническим условиям ТУ 483331.021.13386627-11. И Требованиям Технических регламентов "О безопасности машин и оборудования" и "О безопасности низковольтного оборудования".

От лица изготовителя:
Технический директор
ЗАО «ИНТЕРСКОЛ»
Муталов Ф.М.



РУКОВОДСТВО ПО ЭКСПЛУАТАЦИИ

1

ОБЩИЕ СВЕДЕНИЯ

1.1. Ножницы ручные электрические ножевые НН-2.5/520 (далее по тексту ножницы) производственно-технического применения предназначены для резки листового материала.

1.2. Ножницы предназначены для эксплуатации при температуре окружающей среды от - 10°С до +40°С, относительной влажности воздуха не более 80% при отсутствии прямого воздействия атмосферных осадков.

1.3. Ножницы соответствуют техническим условиям изготовителя ТУ 483331.021.13386627-11.

1.4. Настоящее руководство содержит сведения и требования, необходимые и достаточные для надёжной, эффективной и безопасной эксплуатации машины.

1.5. В связи с постоянной деятельностью по совершенствованию ножниц, изготовитель оставляет за собой право вносить в ее конструкцию незначительные изменения, не отражённые в настоящем руководстве и не влияющие на эффективную и безопасную работу.

2

ТЕХНИЧЕСКИЕ ХАРАКТЕРИСТИКИ

Наименование параметров	НН-2,5/520
Максимальная толщина разрезаемого листового материала:	
стального листа с временным сопротивлением разрыву до 390 МПа (39,75 кгс/мм ²)	2,5 мм
стального листа с временным сопротивлением разрыву до 600 МПа (61 кгс/мм ²)	1,8 мм
стального листа с временным сопротивлением разрыву до 800 МПа (82 кгс/мм ²)	1,5 мм
алюминиевого листа с временным сопротивлением разрыву до 200 МПа (20,4 кгс/мм ²)	2,5 мм
пластмассы, картона и других неметаллических материалов	2,5 мм
Номинальное число двойных ходов ножа на холостом ходу	46 с ⁻¹
Номинальное число двойных ходов ножа под нагрузкой	28 с ⁻¹
Скорость резания стального листа с временным сопротивлением разрыву до 390 МПа (39 кгс/мм ²), м•мин ⁻¹ , не менее при толщине листа, мм	
1,0	7
1,8	4
2,5	1,4
Потребляемая мощность	520 Вт

Номинальное напряжение	220 В
Частота	50 Гц
Тип электродвигателя	коллекторный, однофазный
Номинальный режим работы по ГОСТ 183—74	S1 (продолжительный)
Класс ножниц по ГОСТ Р МЭК 60745-1-2005	II
Вес согласно процедуре EPTA 01/2003, кг, не более	2,7 кг
Габаритные размеры, не более длина ширина высота	271 мм 66 мм 185 мм
Длина токоподводящего шнура от места заделки в крышку до торца вилки, не менее	2,7 м

3

КОМПЛЕКТНОСТЬ

В комплект поставки машины входят:

ножницы	1 шт.
ключ S32	1 шт.
ключ шестигранный	1 шт.
винт	1 шт.
винт	1 шт.
щетка	2 шт.
Руководство по эксплуатации	1 шт.

комплектация моделей может меняться изготовителем.

4

УСТРОЙСТВО И ПРИНЦИП РАБОТЫ

4.1. Общий вид машины представлен на рисунке 1.

1. Редуктор
2. Клавиша выключателя
3. Электродвигатель
4. Корпус
5. Выключатель
6. Шнур токопроводящий
7. Пластина защитная
8. Улитка
9. Ползун
10. Нож подвижный
11. Нож неподвижный

4.2. Ножницы (рисунок 1) состоят из следующих составных частей: электро-двигателя (3), редуктора (1), подвижного (10) и неподвижного (11) ножей, корпуса (4) со встроенным выключателем (5) и фильтром для подавления помех радиоприему, токоподводящего шнура (6).

4.3. Передача вращения от электродвигателя к возвратно-поступательному движению ползуна (9), с закрепленным на нем ножом, осуществляется через редуктор и эксцентриковый

узел. Неподвижный нож закреплен на улитке (8).

4.4. При перемещении клавиши (2) выключателя по направлению от шнура ножницы включаются и ползун с подвижным ножом получает возвратно-поступательное движение относительно неподвижного ножа, при перемещении клавиши выключателя в обратную сторону ножницы отключаются.

ПРИМЕЧАНИЯ: 1 При работе ножниц допускается выделение смазки на поверхности ползуна из-под втулки корпуса редуктора (1).

4.5. Красная точка на корпусе (4) в зоне клавиши (2) свидетельствует о включенном положении выключателя.

Электрокинематическая схема ножниц представлена на рисунке 2:

- X1- Шнур токопроводящий
- S1- Выключатель
- C1- Блок конденсаторов
- M1- Электродвигатель
- 1- Венец зубчатый вала двигателя
- 2,3- Колесо зубчатое (сателит)
- 4- Колесо зубчатое (неподвижное)
- I- Вал электродвигателя
- II- Водило-эксцентрик
- III- Ползун

5

ПОДГОТОВКА К РАБОТЕ И ПОРЯДОК ВЫПОЛНЕНИЯ РАБОТЫ

5.1 Перед началом работы следует производить:

- проверку надежности крепления деталей;
- внешний осмотр (исправность шнура, его защитной трубки и штепсельной вилки, целостность корпусных деталей);
- проверку соответствия напряжения сети напряжению электропривода ножниц, указанному на заводском знаке;
- проверку положения клавиши выключателя в отключенном состоянии;
- проверку заточки ножей;
- проверку соответствия зазора S (рисунок 3) между ножами толщине разрезаемого металла согласно таблице.

Толщина разрезаемого металла, мм	0,5-0,8	0,9-1,3	1,4-1,8	2-2,5
Зазор, S, мм	~ 0,1	~ 0,2	~ 0,3	~ 0,4

ПРИМЕЧАНИЕ. При выпуске с завода-изготовителя между ножами установлен зазор 0,4±0,05 мм;

- проверку четкости работы выключателя;
- проверку работы на холостом ходу в течении 10-15 с.

5.2 Если ножницы после получения с завода-изготовителя не были в работе, их следует перед проведением вышеуказанных операций расконсервировать.

5.3 Запрещается работать ножницами, у которых обнаружено несоответствие хотя бы по одному из перечисленных требований пп.5.1, 5.2, а также с просроченной датой периодической проверки.

Запрещается включать ножницы, когда между ножами находится разрезаемый лист.

Во избежание разрушения корпусных деталей ножниц при приложении к ним значительных радиальных усилий при фигурной резке не рекомендуется фигурная резка металла толщиной более 2 мм, а также фигурная вырезка внур-рентного контура*.

Прямолинейная резка металлического листа толщиной до 2,2 мм разрешается на полосы любой ширины*. От листа толщиной 2,2...2,5 мм разрешается отрезать полосу шириной не более 50 мм.

5.4 Во время работы ножниц необходимо:

- выполнять требования, изложенные в разделе 4;
- производить включение и выключение вилки только при выключенных ножницах;
- подводить к разрезаемому листу ножницы во включенном состоянии;
- следить за температурой корпуса редуктора и электродвигателя, которая не должна превышать соответственно 60 и 50 °С над температурой окружающей среды;
- при отрезке от листа узкой полосы ножницы располагают таким образом, чтобы узкая полоса оставалась с правой стороны (при положении ножниц улиткой вниз).
- при фигурной вырезке наружного контура обеспечить радиус (R) кривизны резания, мм, не менее при толщине листа, мм

до 1	– 70,
свыше 1 до 1,5	– 90,
свыше 1,5 до 2	– 120.

Рекомендуется резку производить следующим образом: например, для вырезки круга с радиусом R сначала вырезать квадрат со стороной 2R, а затем произвести фигурную вырезку из него круга.

5.5 Если ножницы не режут (затупилась режущая кромка ножа), а рвут металл, необходимо:

- отвернуть винты (1), (6), (7) – (рисунок 3) крепления ножей, предварительно ослабив крепление гайки (5) и повернуть нож (сменить режущую кромку). Каждый нож имеет четыре режущие кромки. Закрепите ножи винтами, обеспечивая между ножами необходимый зазор S (таблица 3). Неподвижный нож (4) установите, прижав его боковой гранью к выступу улитки (2) и закрепите от перемещения винтом (6), завернув его до упора в винт (7), после чего законтрите винт гайкой (5);

- проверьте зазор S между ножами (таблица 3);
- при затуплении всех режущих кромок ножи необходимо заменить или заточить;
- после заточки и установки ножей проверьте перекрытие ножей Б (рисунок 1), которое должно быть 1-2 мм при верхнем положении подвижного ножа. При необходимости регулировку перекрытия ножей осуществляйте поворотом улитки (2, рис.3) вокруг своей оси, для чего предварительно снимите с ползуна (8) нож (4), отверните гайку (3) и выверните (на 2-4 оборота) винт (9). После регулировки закрепите нож и улитку на ножницах и проверьте зазор S между ножами;

- проверьте работу ножниц на холостом ходу в течение 10-15 с.

5.6 Следите, чтобы отверстия для охлаждения в корпусе редуктора и крышке электродвигателя всегда были чистыми и открытыми.

6

ОБСЛУЖИВАНИЕ И ОЧИСТКА



ВНИМАНИЕ! До начала работ по обслуживанию и настройке электроинструмента отсоедините вилку шнура сети от штепсельной розетки.

Для обеспечения качественной и безопасной работы следует постоянно содержать электроинструмент и вентиляционные отверстия в чистоте.

6.1 Техническое обслуживание сводится к ежедневному уходу и периодической проверке ножниц (и вспомогательного оборудования – трансформатор, преобразователь и т.п.).

Периодическая проверка должна производиться не реже 1 раза в 6 месяцев.

6.2 Ежедневный уход включает в себя очистку ножниц от загрязнений по окончании работ, подтяжку резьбовых соединений, проверку заточки ножей, проверку зазора между ножами.

6.3 В объем периодической проверки входит:

- внешний осмотр;
- проверка работы на холостом ходу;
- измерение сопротивления изоляции (выполняется мегаомметром на 500 В постоянного напряжения при включенном выключателе), сопротивление изоляции должно быть не менее 0,5 МОм;
- замена смазки в редукторе и роликовых подшипниках через 50 часов работы;
- осмотр щеток через 50 часов работы и замена их при высоте менее 7,5 мм (положение щеток в щеткодержателе при эксплуатации не менять; при замене произвести шлифовку новых щеток при напряжении 110 В; площадь шлифовки не менее 80 %);
- удаление угольной пыли сжатым воздухом с деталей электропривода через 50 часов работы;
- смазка шарикоподшипников через 100 часов работы;
- измерение звуковой мощности и логарифмического уровня корректирующего значения вибростороности для проверки соответствия их п.4.12 п.4.14 соответственно.

В редуктор и подшипники закладывать смазку СМ1-М2 4/12-Т2 или СМ1-М2 4/12-2 ТУ38.101.320-77 или СИОЛ ТУ38-10152-74 или Литол-24 ГОСТ 21150-87, предварительно удалив старую смазку. Полости А (рисунок 1) на 2/3 объема, шариковые подшипники до уровня шариков, роликовые подшипники до уровня защитных шайб, впадины зубчатых колес заполнить вышележающей смазкой.

Для осмотра щеточно-коллекторного узла необходимо отвернуть два винта (со стороны токоподводящего шнура) крепления крышки к корпусу электродвигателя и снять крышку. Для замены смазки необходимо отвернуть четыре винта крепления корпуса редуктора к корпусу электродвигателя и разъединить их. Из корпуса редуктора извлечь щит, являющийся опорой якоря. Отвернуть четыре винта крепления спаренных подшипников в корпусе редуктора шайбой. Извлечь водило вместе с подшипниками. Извлечь щетки из обойм щетко-держателей и вытянуть якорь из корпуса электродвигателя.

ПРИМЕЧАНИЯ: 1 При сборке роликовых подшипников ролики в корпусе подшипника удерживать при помощи смазки.

2. После повторной установки стопорной шайбы, служащей для крепления сателлита на водиле, шайбу обжать по канавке оси.

6.4 При длительных перерывах в работе наружные поверхности деталей ножниц, подверженные коррозии, должны быть покрыты консервационной смазкой.

6.5 Ремонт ножниц должен производиться специализированным предприятием (подразделением).

6.5.1 Каждая ножница после ремонта должны быть подвергнуты приемо-сдаточным испытаниям, в программу которых кроме проверок: правильности сборки (внешний осмотр, трехкратное включение и отключение выключателя у подключенных на номинальное напряжение ножниц, при этом не должно быть отказов пуска и отключения), обкатки ножниц на холостом ходу не менее 30 мин, испытания на электрическую прочность (п. 6.5.2), должны быть включены измерения логарифмического уровня корректирующего значения вибростороности для проверки соответствия его п. 4.14 и скорректированного уровня звуковой мощности для проверки соответствия его п. 4.12.

6.5.2 После каждой разборки электрической части ножницы необходимо подвергать испытанию на электрическую прочность изоляции напряжением 2500 В, частотой 50 Гц в течение 3 с на высоковольтной установке, прикладывая электроды к ползуну или улитке и к одному из токоподводящих контактов штепсельной вилки при включенном выключателе ножниц.

6.6 Периодическая проверка и технический ремонт ножниц должны производиться электрослесарем, имеющим третью и выше квалификационную группу по технике безопасности.

6.7. ВОЗМОЖНЫЕ НЕИСПРАВНОСТИ.

Неисправность	Вероятная причина	Способ устранения
1 При включении электропривод ножниц не работает	Неисправен выключатель или вилка, обрыв в токоподводящем шнуре, нет контакта щетки с коллектором: - загрязнен коллектор; - изношены или повреждены щетки.	Устранить неисправность Очистить коллектор Заменить щетки
2 Под щетками происходит сильное искрение	Плохой контакт щеток с коллектором: - ослаблена пружина; - загрязнены щетки и коллектор; - заклинивание щеток в щеткодержателе; - поверхность коллектора выработана.	Заменить пружину Протереть щетки и коллектор бензином Зачистить щетки и щеткодержатели Проточить коллектор
3 Ножи не режут, а рвут металл	Затупились ножи	Сменить режущую кромку ножей или заточить ножи
4 Ножницы работают, но металл не режут	Отсутствует перекрытие ножей	Отрегулировать перекрытие ножей

Все виды ремонта и технического обслуживания машины должны производиться квалифицированным персоналом уполномоченных ремонтных мастерских.



Внимание! При ремонте машины должны использоваться только оригинальные запасные части!

7

УТИЛИЗАЦИЯ

Машина, отслужившая свой срок и не подлежащая восстановлению, должна утилизироваться согласно нормам, действующим в стране эксплуатации.

В других обстоятельствах:

- не выбрасывайте машину вместе бытовым мусором;
- рекомендуется обращаться в специализированные пункты вторичной переработки сырья.

ЗАО "ИНТЕРСКОЛ"

Россия, 141400, Московская обл.

г. Химки, ул. Ленинградская, д. 29

тел. (495) 665-76-31

Тел. горячей линии

8-800-333-03-30

www.interskol.ru