

Инструкция по эксплуатации

ТОЛЬКО ДЛЯ БЫТОВОГО
ИСПОЛЬЗОВАНИЯ



Триммер
80653

Торговая марка

FITTM
FINCH INDUSTRIAL TOOLS

Инструкция по эксплуатации

Уважаемый покупатель!

Благодарим Вас за то, что обратили внимание на изделия торговой марки **FINCH INDUSTRIAL TOOLS**, которые отличаются прогрессивным дизайном и высоким качеством исполнения. Мы надеемся, что наша продукция станет Вашим помощником на долгие годы.

ОБЩИЕ УКАЗАНИЯ

При покупке изделия в розничной торговой сети требуйте проверки его работоспособности и комплектности, а также штампа торгующей организации и даты продажи в гарантийном талоне.

Для правильной эксплуатации и во избежание недоразумений внимательно ознакомьтесь с данным Руководством. Обращаем Ваше внимание на исключительно *бытовое* назначение данного изделия, т. е. оно не должно использоваться для профессиональных работ или в коммерческих целях. Для работы в профессиональных целях и объемах необходимо использовать инструмент категории **HEAVY DUTY TOOLS**.

ВНИМАНИЕ!

ДЛЯ ПРЕДОТВРАЩЕНИЯ ОПАСНОСТИ ВОСПЛАМЕНЕНИЯ ИЛИ ПОРАЖЕНИЯ ЭЛЕКТРИЧЕСКИМ ТОКОМ НЕ ПОДВЕРГАЙТЕ ИЗДЕЛИЕ ВОЗДЕЙСТВИЮ ДОЖДЯ ИЛИ ВЛАГИ. НЕ ПЫТАЙТЕСЬ САМОСТОЯТЕЛЬНО ВСКРЫВАТЬ ЕГО КОРПУС. ЗА ОБСЛУЖИВАНИЕМ ИЛИ ПРИ ПОЯВЛЕНИИ НЕИСПРАВНОСТИ ОБРАЩАЙТЕСЬ ТОЛЬКО В СЕРВИСНЫЕ ЦЕНТРЫ.

Инструкция по эксплуатации

НАЗНАЧЕНИЕ

Газонокосилка ручная электрическая с нижним расположением двигателя 80653 (далее триммер) предназначена для скашивания и выравнивания невысокой травы. Триммер очень эффективен в труднодоступных местах и на крутых склонах, но не предназначен для скашивания стеблеобразных растений, а его эксплуатация запрещена при влажной траве (роса, дождь).

Триммер имеет:

- Режущий механизм – одинарная нейлоновая леска диаметром 1,2мм, установленная в шпульку полуавтомат. Данный тип шпульки позволяет в процессе работы обновлять изношенную рабочую часть лески по желанию потребителя без съема шпульки;
- Двойную электрическую изоляцию активных частей электропривода, что позволяет работать без применения индивидуальных средств защиты от поражения электрическим током и не требует заземления триммера (но не удлинителя!).

ТЕХНИЧЕСКИЕ ХАРАКТЕРИСТИКИ

Модель	80653
Номинальная потребляемая мощность, Вт	300
Потребляемый ток, А	1,4
Число оборотов на холостом ходу, об/мин	10000
Ширина среза, мм	240
Тип шпульки	полуавтомат
Диаметр нейлоновой лески, мм	1,2
Способ установки двигателя	нижний
Вес, кг	2,2
Длина кабеля электропитания, м	0,3

Инструкция по эксплуатации

КОМПЛЕКТ ПОСТАВКИ*

Руководство по эксплуатации

Ручка

Дополнительная ручка

Соединительная штанга

Корпус двигателя со шпулькой

Защитный кожух

Саморезы (2 шт.)

Коробка упаковочная

*производитель имеет право на изменения в конструкции с целью улучшения качества и дизайна, а также изменения комплектации изделия

КОНСТРУКЦИЯ И ДЕТАЛИ

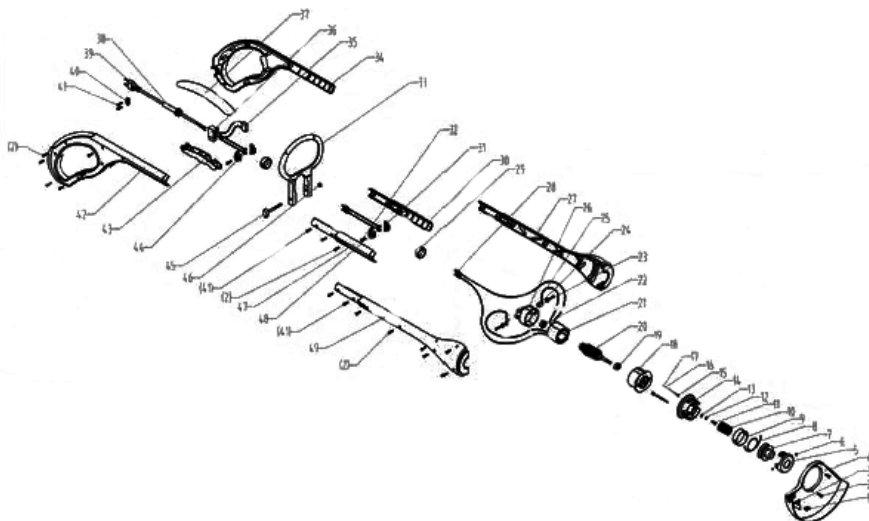
1. Выключатель
2. Блокиратор
3. Ручка
4. Дополнительная ручка
5. Соединительная штанга
6. Корпус двигателя
7. Защитный кожух
8. Шпулька



Рис. 1

Инструкция по эксплуатации

ДЕТАЛИ



- | | | |
|----------------------|-------------------------|-------------------------|
| 1. винт | 22. подшипник | |
| 2. винт | 23. щетка | |
| 3. лезвие | 24. щеткодержатель | |
| 4. кожух лезвия | 25. контактная площадка | |
| 5. крышка шпульки | 26. корпус двигателя | |
| 6. втулка | 27. полукорпус левый | |
| 7. шпулька | 28. наконечник | |
| 8. леска | 29. кольцо | |
| 9. кольцо | 30. переходная втулка | |
| 10. пружина | 31. клемма | 40. держатель кабеля |
| 11. | 32. винт | 41. винт |
| 12. | 33. передняя ручка | 42. полукорпус ручки |
| 13. | 34. полукорпус ручки | правый |
| 14. корпус шпульки | 35. конденсатор | 43. клавиша выключателя |
| 15. винт | 36. выключатель | 44. соединитель |
| 16. гроверная шайба | 37. накладка ручки | 45. болт фигурный |
| 17. шайба | 38. защита кабеля | 46. гайка |
| 18. крышка двигателя | 39. электрокабель с | 47. переходная втулка |
| 19. подшипник | вилкой | 48. клемма |
| 20. ротор | | 49. полукорпус правый |
| 21. статор | | |

Инструкция по эксплуатации

МЕРЫ БЕЗОПАСНОСТИ

Безопасная работа изделия возможна только после внимательного изучения потребителем настоящего Руководства перед проведением работ.

Запрещается эксплуатация изделия:

- Вблизи от легковоспламеняющихся жидкостей и газов;
- Во время дождя, при наличии воды на поверхности почвы или капель влаги на траве;
- При неисправной электропроводке или электрической розетке, а так же если их токовые параметры ниже требуемых со стороны изделия (см. раздел **ТЕХНИЧЕСКИЕ ХАРАКТЕРИСТИКИ**), или при использовании розетки без контакта заземления;
- С электропроводкой, не имеющей токовой защиты (предохранитель или автомат с номиналом 6А) и защиты от тока утечки (УЗО) с номинальным током 30 мА;
- При несоответствии характеристик электрической сети, имеющейся в месте проведения работ, с характеристиками, указанными на шильдике изделия. Изделие рассчитано на напряжение 220 В +10/-15% переменного тока с частотой 50 Гц, имеющее защитное заземление;
- При возникновении во время работы хотя бы одной из следующих неисправностей:
 1. Повреждение электрического кабеля или его вилки;
 2. Появление дыма или запаха, характерного для горячей изоляции.
 3. Повреждения (трещины) в ручке, соединительной штанге или корпусе электродвигателя.

Для предотвращения опасности поражения электрическим током, травмы, пожара или поломки изделия всегда нужно принимать во внимание следующее.

1. Учитывайте влияние окружающей среды:
 - Перед скашиванием проверяйте, что в траве и на грунте отсутствуют посторонние предметы;
 - Все электрические соединения должны быть защищены от попадания влаги.
2. Не позволяйте посторонним людям и животным приближаться к месту работы.
3. Не подвергайте изделие перегрузкам - используйте его строго по назначению.
4. Правильно обращайтесь с электрическим кабелем изделия:
 - Не носите его, держась за кабель;
 - Для отключения изделия от сети беритесь за его вилку, а не за кабель;
 - Защищайте кабель от перегрева, масла и острых граней;
 - Если кабель поврежден в процессе работы, то, не касаясь его, выньте вилку из розетки и замените электрический кабель.

Инструкция по эксплуатации

5. Избегайте непреднамеренного включения - не переносите подключенное к сети изделие, держа палец на выключателе.

6. Пользуйтесь электрическими сетевыми удлинителями промышленного производства, предназначенными для работы вне помещений и рассчитанными, с учетом их длины, на ток, потребляемый Вашим изделием (см. раздел **ТЕХНИЧЕСКИЕ ХАРАКТЕРИСТИКИ**).

7. Носите подходящую одежду и используйте защитные средства (защитные очки, перчатки, сапоги с высокими голенищами и т. д.).

8. Всегда будьте внимательны:

- Не отвлекайтесь во время работы, выполняйте ее вдумчиво;
- Старайтесь работать в устойчивом положении, постоянно сохраняя равновесие, причем инструмент и обрабатываемая поверхность должны находиться в поле Вашего зрения;
- Обязательно пользуйтесь дополнительной ручкой. Держите изделие двумя руками;
- Берегитесь в процессе работы выброса возможных посторонних предметов и фрагментов лески. Не наклоняйтесь над триммером. **Никогда не переворачивайте работающий триммер шпулькой вверх!**;
- Замену шпульки, регулировку и чистку изделия производите только после остановки двигателя и отключения триммера от сети;
- По окончании работ и во время перерыва отключайте изделие от сети.

НАЧАЛЬНЫЕ ОПЕРАЦИИ

Внимание!

- Используйте изделие и аксессуары в соответствии с настоящим Руководством и в целях, для которых они предназначены;
- Использование изделия для других операций и в иных целях, чрезмерная перегрузка или непрерывная работа свыше 20 минут может привести к его выходу из строя;

Ознакомьтесь с разделом **МЕРЫ БЕЗОПАСНОСТИ** и выполняйте изложенные в нем требования.

Инструкция по эксплуатации

Сборка триммера

1. Плотно установите соединительную штангу **5** (см. рис.1) в ручку **3**.
2. Слегка ослабьте фигурный винт дополнительной ручки **4** и установите ее на соединительную штангу. Затяните винт.

Внимание! При чрезмерном откручивании может выпасть гайка, установленная в дополнительной ручке.

3. Плотно вставьте ручку со штангой в корпус двигателя **6** (см. рис.1).
4. Разверните корпус двигателя шпилькой **8** вверх, а дополнительной ручкой от себя. Расположите на торец корпуса защитный кожух **7** внутренней стороной вверх и найдите нанесенные на ней стрелку и треугольник. Вращением против часовой стрелки добейтесь, чтобы ближняя к внутреннему отверстию защитного кожуха вершина треугольника была направлена от Вас. Плотно вставьте защитный кожух в корпус. Разверните кожух по часовой стрелке, пока не совместятся отверстия в кожухе с отверстиями на торце корпуса. Зафиксируйте соединение двумя саморезами из комплекта поставки.

Внимание!

- Включение и работа триммера без защитного кожуха запрещена.
- На внутренней стороне защитного кожуха установлен нож для обрезания сношенной лески, который снабжен защитным чехлом. Каждый раз, непосредственно перед подключением триммера к электрической розетке, снимайте чехол. После завершения работы и отключения триммера от электрической сети, для избежания возможной травмы, обязательно устанавливайте чехол на нож.

Регулировка положения дополнительной ручки

Дополнительная ручка **4** (см. рис.1) предназначена для управления триммером в процессе работы. Положение дополнительной ручки на соединительной штанге или ручке может быть отрегулировано. Для этого слегка ослабьте фигурный винт дополнительной ручки и переместите ее в нужную сторону. Надежно, не прикладывая чрезмерного усилия, затяните фигурный винт.

Шпилька

Шпилька полуавтомат с одножильной режущей нейлоновой леской установлена в триммер производителем. Шпилька является расходным материалом. Для триммера 80653 годятся шпильки фирмы "FIT", имеющие код 80901.

Инструкция по эксплуатации

Снятие:

- Убедитесь, что триммер отключен от электросети и двигатель перестал вращаться;
- Переверните триммер шпулькой вверх. Убедитесь, что на нож защитного кожуха одет чехол;
- Одновременно утопите два замка на крышке шпульки и выньте крышку со шпулькой из шпинделя триммера;
Выньте шпульку из ее крышки.

Установка:

- Установка шпульки на шпиндель триммера производится в обратной последовательности;
- Вставьте шпульку в ее крышку, предварительно развернув куполообразный выступ шпульки в сторону центрального отверстия в крышке и пропустив концы лески в отверстия латунных втулок. После этого одновременно слегка потяните за концы лески, чтобы шпулька заняла правильное положение в крышке;
- Одновременно слегка сжав замки на крышке шпульки, установите ее в шпиндель плотно, до щелчка. Проверьте, что замки заняли свое исходное положение в гнездах шпинделя и крышка надежно зафиксирована.

Обновление лески

В процессе работы рабочая часть лески изнашивается и укорачивается, что отрицательно сказывается на качестве и производительности стрижки. Для удобства эксплуатации триммер снабжен шпулькой полуавтомат. Данный тип шпульки позволяет в процессе работы обновлять изношенную рабочую часть лески по желанию потребителя без съема шпульки. Для этого необходимо при включенном триммере коротко и несильно ударить шпулькой об твердую и ровную поверхность без посторонних предметов (например, асфальт).

Если выше изложенные действия не привели к улучшению качества стрижки, то это, возможно, произошло из-за слишком слабого удара и (или) из-за недостаточно твердой поверхности.

Если повторные действия по обновлению лески не привели к желаемому результату, то наиболее вероятная причина этого просто закончилась леска в шпулке, которую необходимо заменить.

Инструкция по эксплуатации

Включение/Выключение

Включение:

- Выключатель 1 (рис.1) триммера имеет блокиратор 2 для предотвращения случайного включения, поэтому перед включением изделия необходимо сначала нажать и удерживать кнопку блокиратора, а затем - клавишу выключателя. После набора оборотов двигателем, кнопку фиксатора можно отпустить.

Выключение:

- Для выключения триммера достаточно просто отпустить клавишу выключателя.

Первое включение

Внимание!

- Непосредственно перед подключением триммера к электросети каждый раз снимайте чехол с ножа защитного кожуха;
- Перед включением убедитесь, что в радиусе одного метра перед Вами (вне сектора защитного кожуха) нет людей и животных;
- После окончания работы и отключения триммера от электросети обязательно устанавливайте чехол на нож защитного кожуха.

Произведите сборку и внешний осмотр триммера, после чего выполните следующие операции:

- Опустите головную часть триммера перед собой на твердую и ровную поверхность без посторонних предметов (например, асфальт) и отрегулируйте положение дополнительной ручки;
- Подключите триммер к электросети;
- Приподнимите триммер приблизительно на 5 см и включите его. Дайте поработать триммеру около трех минут;
- Проверьте функционирование устройства обновления лески;
- Если проверки прошли успешно можете приступать к работе. В противном случае обратитесь за консультацией в торгующую организацию или сервисный центр.

Инструкция по эксплуатации

РЕКОМЕНДАЦИИ ПО РАБОТЕ

- Внимательно ознакомьтесь с разделами **МЕРЫ БЕЗОПАСНОСТИ, НАЧАЛЬНЫЕ ОПЕРАЦИИ** и выполняйте изложенные в них требования.
- Перед началом работы проверьте функционирование триммера:
 1. Отрегулируйте положение дополнительной ручки, надежность крепления защитного кожуха и состояние рабочей части лески;
 2. Проверьте работу триммера в течение 10 сек. на холостом ходу.
- Помните, триммер не предназначен для скашивания стеблеобразных растений, а его эксплуатация запрещена при влажной траве (роса, дождь) или при наличии воды на поверхности почвы. Запрещается также использовать триммер для измельчения травы.
- Помните, что продолжительность непрерывной работы изделия не должна превышать 20 минут с последующим перерывом не менее трех минут.
- Не допускайте попадания пыли и травы в вентиляционные прорези двигателя, что приводит к ее перегреву. Следите за температурой корпуса в районе двигателя, которая не должна превышать 50°C. При перегреве дайте поработать триммеру на холостых оборотах 30–60 секунд и выключите его для остывания и удаления пыли.
- Регулярно очищайте внутреннюю часть защитного кожуха и шпульку от травы и грязи.
- Услышав необычный звук или заметив повышенную вибрацию в процессе работы, немедленно выключите триммер с целью выяснения и устранения причины их появления.
- Держите триммер двумя руками, опустив защитный кожух вперед под небольшим углом от себя. Перемещайте триммер дугообразными движениями перед собой.
- Для обеспечения ровной стрижки перемещайте триммер с постоянной скоростью и на постоянной высоте, стараясь использовать небольшую часть рабочей поверхности лески.
- Стрижку высокой травы осуществляйте в несколько заходов (ступеньками). Рекомендованная высота за один заход около 10 см.

ХРАНЕНИЕ И УХОД

Внимание! Работы по уходу следует проводить только после отключения изделия от электросети и полной остановки двигателя.

- **Уход** включает в себя очистку триммера, но в первую очередь вентиляционных прорезей корпуса двигателя, катушки и защитного кожуха, от пыли и грязи сухой чистой тканью.

При попадании масла корпус и ручку триммера необходимо протереть уайтспиритом.

- **Хранить** изделие следует в помещении с нормальной влажностью при температуре не ниже +5°C.

Инструкция по эксплуатации

ЗАЩИТА ОКРУЖАЮЩЕЙ СРЕДЫ

Когда изделие, дополнительные принадлежности и упаковка придут в негодность, примите меры по экологически чистой их утилизации.

Не сжигать!

ГАРАНТИЙНЫЕ УСЛОВИЯ

1. При покупке изделия требуйте проверки его комплектности и исправности в Вашем присутствии, Руководство по эксплуатации на русском языке и правильно заполненный Гарантийный талон с указанием в нем даты продажи, печати (штампа) торгующей организации, подписи продавца. Пожалуйста, не забывайте поставить свою подпись в Гарантийном талоне. При отсутствии у Вас правильно заполненного Гарантийного талона мы будем вынуждены отклонить Ваши претензии к качеству данного изделия.

2. Во избежание недоразумений убедительно просим Вас перед началом работы с изделием внимательно ознакомиться с Руководством по эксплуатации, со всеми его разделами.

3. Правовой основой настоящих гарантийных условий является действующее законодательство и, в частности, Закон РФ от 7 февраля 1992г. № 2300-1

“О защите прав потребителей” (со всеми изменениями).

4. Срок службы изделия составляет 3 года с момента его приобретения.

5. Наши гарантийные обязательства распространяются только на неисправности, выявленные в течение гарантийного срока, равного одному году с момента приобретения, и обусловленные производственными, технологическими или конструктивными дефектами, допущенными по вине изготовителя.

6. Гарантийные обязательства не распространяются на:

6.1 Неисправности изделия, возникшие в результате:

- Несоблюдения потребителем предписаний Руководства по эксплуатации;
- Механического повреждения, вызванного внешними или любыми иными воздействиями;
- Использования изделия в профессиональных или коммерческих целях и объемах;
- Использования изделия не по назначению;
- Стихийного бедствия;
- Неблагоприятных атмосферных и иных внешних воздействий на изделие, таких как дождь, снег, повышенная влажность, нагрев, агрессивные среды;
- Несоответствия параметров электропитания требованиям Руководства по эксплуатации;

Инструкция по эксплуатации

- Использования аксессуаров, расходных материалов и запчастей, не рекомендованных или не одобренных изготовителем;
- Попадания внутрь изделия или засорения вентиляционных прорезей большим количеством пыли, опилок, стружки и т. п. отходов или посторонних предметов.

6.2. Изделия, подвергшиеся вскрытию или ремонту неуполномоченными лицами.

6.3. Принадлежности и запасные части, вышедшие из строя вследствие естественного износа, такие как угольные щетки, шестерни, ремни, насадки, аккумуляторные и обычные батареи, другие расходные материалы.

6.4. Неисправности, возникшие вследствие ненадлежащего обращения или хранения изделия:

- Наличие ржавчины на металлических элементах изделия;
- Наличие окислов на коллекторе;
- Механические повреждения кабеля электропитания и деформация вилки кабеля из-за низкого качества электрической розетки или проводки;
- Сколы, царапины, сильные потертости корпуса.

6.5. Неисправности, возникшие в результате перегрузки изделия, повлекшей выход из строя электродвигателя или других узлов и деталей.

К безусловным признакам перегрузки относятся:

- Деформация или оплавление пластмассовых деталей и узлов изделия;
- Появление окалины на коллекторе и угольных щетках;
- Одновременный выход из строя ротора и статора электродвигателя;
- Деформация или обугливание изоляции проводов.

Техническое освидетельствование изделия на предмет установления гарантийного случая производится только в уполномоченных на это Сервисных центрах.