

# Uniel

СВЕТ НОВЫХ ТЕХНОЛОГИЙ

## ЭЛЕКТРОННЫЙ СТАБИЛИЗАТОР НАПРЯЖЕНИЯ

Руководство по эксплуатации



Модели:

RS-1/500WS / RS-1/1000WS / RS-1/1500WS / RS-1/2000WS  
RS-1/3000WS / RS-1/5000WS / RS-1/8000WS / RS-1/10000WS  
RS-1/12000WS

[www.uniel.ru](http://www.uniel.ru)

Уважаемый покупатель!

Компания Uniel благодарит Вас за покупку электронного стабилизатора напряжения нашей компании и приветствует Вас в семье пользователей Uniel!

Настоящее руководство по эксплуатации является документом, удостоверяющим гарантированные предприятием-изготовителем технические характеристики стабилизатора и позволяющим ознакомиться с устройством, принципом работы и правилами его эксплуатации.

### СОДЕРЖАНИЕ:

1. Комплект поставки .....	3
2. Назначение и технические характеристики .....	3
3. Внешний вид электронного стабилизатора .....	5
4. Подключение и процесс работы стабилизатора Uniel .....	6
5. Рекомендации изготовителя по подбору мощности .....	8
6. Устройство и принцип работы стабилизатора Uniel .....	9
7. Правила транспортирования и хранения .....	10
8. Правила обслуживания и ухода .....	10
9. Неисправности и способы их устранения .....	10
10. Пломбирование и маркировка .....	11
11. Гарантии изготовителя .....	11

\* Передачу сигнала между двумя точками электросхемы без электрического контакта называют гальванической развязкой. Гальванические развязки используются для передачи сигналов, для бесконтактного управления и для защиты оборудования и людей от поражения электрическим током. В стабилизаторах Uniel все управляющие и контрольные цепи полностью развязаны с сетью- измерение входного, выходного напряжений и тока осуществляется через специальные трансформаторы. Это полностью развязывает корпус и электрическую схему от сети, что повышает безопасность эксплуатации устройства.

## 1. Комплект поставки

- Электронный стабилизатор напряжения - 1 шт.
- Руководство по эксплуатации -1 шт.
- Крепеж для подвешивания -1 шт.
- Трафарет для разметки стены - 1 шт.

## 2. Назначение и технические характеристики

Электронный стабилизатор сетевого напряжения Uniel предназначен для поддержания стабильного напряжения в бытовых электросетях (с номинальным напряжением 220 В), при перепадах входного напряжения в электросети от 125 до 270 В (см. таблицу ниже).

Модель	RS-1/500WS	RS-1/1000WS	RS-1/1500WS	RS-1/2000WS
Мощность, ВА	500	1000	1500	2000
Рабочий диапазон входных напряжений, В	125 ~ 270			
Номинальный диапазон входных напряжений Уном., В	140 ~ 260			
Частота, Гц	50/60			
Номинальное выходное напряжение (Увх. в пределах Уном.), В	220 ± 8%			
КПД, %	98			
Количество фаз	одна			
Индикатор входного напряжения	есть			
Индикатор выходного напряжения	есть			
Индикатор «Сеть»	есть			
Индикатор «Защита»	есть			
Индикатор «Задержка»	есть			
Минимальное напряжение отключения нагрузки, В	180 ± 5			
Максимальное напряжение отключения нагрузки, В	245 ± 5			
Максимальный входной ток, А	5	8	10	15
Вентилятор охлаждения	нет			
Температура эксплуатации, °С	+0 ~ +40			
Относительная влажность (без конденсации), %	10 ~ 102			
Атмосферное давление, кПа	84 ~ 107			
Габаритные размеры, мм	140×132×215	162×142×228		
Вес, кг	2,62	4,05	4,69	5,42

Модель	RS-1/3000WS	RS-1/5000WS	RS-1/8000WS	RS-1/10000WS	RS-1/12000WS
Мощность, ВА	3000	5000	8000	10000	12000
Рабочий диапазон входных напряжений, В	125 ~ 270				
Номинальный диапазон входных напряжений Уном., В	140 ~ 260				
Частота, Гц	50/60				
Номинальное выходное напряжение (Увх. в пределах Уном.), В	220 ± 8%				
КПД, %	98				
Количество фаз	одна				
Индикатор входного напряжения	есть				
Индикатор выходного напряжения	есть				
Индикатор «Сеть»	есть				
Индикатор «Защита»	есть				
Индикатор «Задержка»	есть				
Минимальное напряжение отключения нагрузки, В	180 ± 5				
Максимальное напряжение отключения нагрузки, В	245 ± 5				
Максимальный входной ток, А	16	25	40	50	63
Вентилятор охлаждения	нет	есть			
Температура эксплуатации, °С	+0 ~ +40				
Относительная влажность (без конденсации), %	10 ~ 102				
Атмосферное давление, кПа	84 ~ 107				
Габаритные размеры, мм	222×153×282	252×197×375			
Вес, кг	8,33	13,38	16,42	18,1	20,19

Стабилизатор Uniel обеспечивает:

- Выходное напряжение 220В с отклонением ±8% (203–238В), что соответствует ГОСТ 13109-97 РФ.
- Стабильную работу электрооборудования при изменении напряжения в сети.
- Надежную защиту электрооборудования от перегрузок и короткого замыкания.

Стабилизатор Uniel рассчитан на непрерывный круглосуточный режим работы.

Средний срок службы стабилизатора Uniel – 5 лет.

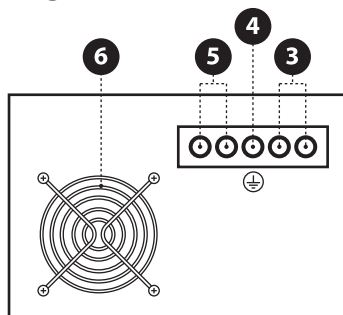
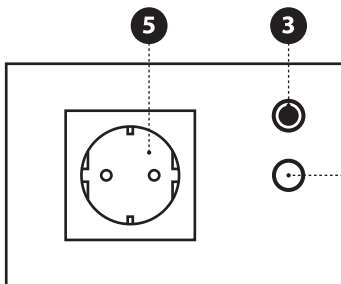
Продукция сертифицирована.

Основные технические характеристики:

- Режим работы — непрерывный.
- Система охлаждения — принудительное, воздушное.
- Время регулирования, мс — менее 20.
- Искажение синусоиды — отсутствует.
- Класс защиты — IP 20 (негерметизирован) по ГОСТ 14254 (МЭК 529-89).
- Эффективное сглаживание импульсных помех в сети.
- Защита от короткого замыкания.
- Защита от перегрузки.

### 3. Внешний вид автоматического стабилизатора

- |                             |  |
|-----------------------------|--|
| 1. Включение стабилизатора. | 5. Подключение нагрузки.               |
| 2. Дисплей.                 | 6. Вентилятор охлаждения.              |
| 3. Подключение сети.        | 7. Автоматический предохранитель.      |
| 4. Подключение заземления.  | 8. Байпас (обход режима стабилизации). |



### 4. Подключение и процесс работы стабилизатора Uniel

#### **Внимание!**

- *Стабилизатор должен быть установлен в специально отведённом для этого месте, не доступном для детей.*
- *Не следует устанавливать аппарат на чердаках, в шкафах, в закрытых нишах стен, в сырых помещениях и в помещениях с повышенной влажностью.*
- *Стабилизатор не должен находиться в помещениях с горючими, легковоспламеняющимися, химически активными материалами и жидкостями.*

Подводящие и выводящие кабели должны иметь соответствующую изоляцию и сечение.

#### **Внимание!**

- *Стабилизатор необходимо аккуратно распаковать, ознакомиться с его устройством и принципом действия, пользуясь настоящим руководством.*
- *Если стабилизатор находился на холодном воздухе или в сыром помещении, его нужно выдержать перед подключением при комнатной температуре не менее двух часов.*
- *Установите стабилизатор в специальном, хорошо проветриваемом месте, обеспечив доступ воздуха для охлаждения и защиту от попадания влаги.*

#### **Внимание!**

- *Перед подключением устройства удостоверьтесь, что стабилизатор выключен — кнопка питания стабилизатора на передней панели должна находиться в положении Выкл.*

#### **ЗАПРЕЩАЕТСЯ:**

- Блокировать вентиляционные отверстия стабилизатора какими-либо предметами!
- Вскрывать аппарат.
- Подключать в сеть через стабилизатор электросварочное оборудование.

**Внимание!** *Стабилизатор не рекомендуется использовать для работы с напряжением, поступающим от топливных генераторов (электростанций), инверторов и других вторичных источников питания.*

### Подключение стабилизатора Uniel от 500 ВА до 2000 ВА

1. Подключить стабилизатор к сети

**Внимание!** *Стабилизатор обязательно должен подключаться к розетке с заземляющими контактами (евророзетка). При отсутствии в электросети заземляющей шины, корпус стабилизатора необходимо заземлять отдельно.*

2. Подключить нагрузку, вставив вилку потребителя электрического тока в розетку стабилизатора.

**Внимание!** *Правильно подобрать нагрузку можно, изучив пункт 5 данного руководства.*

### Подключение стабилизатора Uniel от 3000 ВА до 12 000 ВА

**Внимание!** *Подключение стабилизатора должно производиться квалифицированным специалистом с соблюдением требований ПТБ (правила техники безопасности), ПУЭ (правила устройства электроустановок) и настоящей инструкции.*

1. Осмотрите стабилизатор и убедитесь в отсутствии механических повреждений стабилизатора.
2. При необходимости, заземлите корпус стабилизатора, подключив заземление к разъему (4).

## Руководство по эксплуатации

(В моделях RS-1/3000WS–RS-1/12000WS колодка для подключения сети, заземления и нагрузки находится под съемной крышкой).

3. Подсоедините стабилизатор к сети электропитания (220 В) (3).
4. Включите стабилизатор (1). (Сразу после подключения сети начинается отсчет времени задержки. После окончания задержки индикаторы показывают уровни напряжений сети Uвх. и нагрузки Uвых.).
5. Убедитесь в наличии входного и выходного напряжений при помощи индикаторов напряжений (2). (Рекомендуем обратить внимание на уровень входного напряжения сети. Подключение мощной нагрузки при пониженном напряжении может привести к перегрузке стабилизатора.).
6. Выключите стабилизатор (1).
7. Подключите нагрузку (5).
8. Включите стабилизатор (1).
9. Для обхода режима стабилизации надо выключить стабилизатор (1) и включить байпас (8).

**Примечание:** В некоторых случаях установка стабилизатора вблизи (ближе, чем на 0,5 м) приборов с электронно-лучевой трубкой, например, мониторов телевизоров и т.п., может вызвать искажение изображения.

### Индикация



### Расшифровка дисплея:

1. Входное напряжение.
2. Выходное напряжение.
3. Нагрузка.
4. Нормальная работа — входное напряжение в пределах номинального диапазона.
5. Ошибка.
6. Перегрузка.
7. Охлаждение (при наличии вентилирующего устройства — модели от 5 кВа и выше).

При срабатывании защиты стабилизатора индикаторы отображают код защитной функции (см. «Функции защиты»):

**- L** — напряжение сети ниже минимально допустимого, сработала защита, стабилизатор работает, нагрузка отключена; после повышения напряжения сети до допустимого минимума произойдет подключение нагрузки.

**- uH** — напряжение сети выше максимально допустимого, сработала защита, стабилизатор работает, нагрузка отключена; после понижения напряжения сети до максимально допустимого произойдет подключение нагрузки.

В случае, если суммарная мощность подключенных к стабилизатору устройств превысит номинальную мощность стабилизатора, индикатор «НАГРУЗКА» перейдет из зеленой зоны в желтую, затем в красную, загорится индикатор «ПЕРЕГРУЗ», прозвучит звуковой сигнал.

В этом случае необходимо снизить нагрузку, то есть отсоединить одного или нескольких потребителей. После возврата стабилизатора в рабочий диапазон нагрузок индикатор «НАГРУЗКА» вернется в зеленую зону, индикатор «ПЕРЕГРУЗ» отключится.

### Функции защиты

Для обеспечения безопасной эксплуатации и защиты стабилизатора и подключенного к нему оборудования от повреждений служат следующие функции:

- **Отключение выходного напряжения стабилизатора при его выходе за пределы допустимого диапазона** (загорается индикатор «Ошибки», выводится код срабатывания защиты на индикаторы уровней напряжений). После возврата выходного напряжения в допустимый диапазон происходит автоматическое подключение нагрузки.

- **Отключение выходного напряжения стабилизатора при перегреве трансформатора.** Когда температура рабочей обмотки автотрансформатора стабилизатора превышает  $60 \pm 10\%$  градусов из-за перегрузки (или высокого входного напряжения, а так же высокой температуры окружающей среды), стабилизатор моделей RS-1/5000WS, RS-1/8000WS, RS-1/10000WS, RS-1/12000WS автоматически включит вентилятор охлаждения, соответствующая индикация появится на дисплее стабилизатора — включится подсветка индикатора — «ОХЛ», при снижении температуры до  $45 \pm 10\%$  градусов, вентилятор отключится автоматически.

В моделях, где вентиляторы охлаждения не предусмотрены, а так же для моделей RS-1/5000WS, RS-1/8000WS, RS-1/10000WS, RS-1/12000WS, в случае достижения трансформатором температуры  $100 \pm 10\%$  градусов, сработает защита от перегрева, стабилизатор автоматически сбросит нагрузку, отключит потребителей. При снижении температуры до  $45 \pm 10\%$  градусов — стабилизатор включит выходное напряжение автоматически.

- **Отключение стабилизатора при превышении допустимого тока.** Срабатывает автоматический выключатель стабилизатора. (В моделях 500~2000 VA он расположен на верхней стенке корпуса. В моделях 3000~12000 VA он совмещен с выключателем сети). В этом случае следует отсоединить стабилизатор от сети и нагрузку от стабилизатора, убедиться в исправности стабилизатора и нагрузки и только затем произвести подключение.

### 5. Рекомендации изготовителя по подбору мощности

Для определения требуемой мощности стабилизатора необходимо рассчитать полную мощность в ВА (вольт-амперы), потребляемую всеми электроприборами, которые вы подключите к сетевому стабилизатору напряжения. Так же надо учесть и электроприборы, которые вы планируете приобрести и подключить к стабилизатору в ближайшем будущем.

Под полной мощностью понимается максимальная (пиковая) мощность, потребляемая электроприборами в любые режимы его работы.

**Внимание!** Если превышено максимально допустимое значение токовой нагрузки (в следствии короткого замыкания или перегрузки в цепи), автомат защиты выключится, при этом стабилизатор будет обесточен. После устранения причины перегрузки нужно включить автоматический выключатель на лицевой панели стабилизатора.

**Внимание!** Запрещается блокировать вентиляционные отверстия стабилизатора какими-либо предметами! Запрещается вскрывать аппарат. Запрещается подключать в сеть через стабилизатор электросварочное оборудование.

Мощность каждого конкретного электроприбора в ВА можно узнать из его эксплуатационной документации, или найти на шильдике электроприбора. Если мощность электроприбора указана в Вт (ватт), то её нужно разделить на коэффициент  $\cos\phi$ , который также должен быть указан в документации или на шильдике. Если  $\cos\phi$  не указан, то для грубого расчета мощность в Вт можно разделить на 0,9.



## Руководство по эксплуатации

В случае, если указанная информация отсутствует, потребляемую мощность можно примерно определить по приведенной ниже таблице.

БЫТОВЫЕ ЭЛЕКТРОПРИБОРЫ	
Потребитель	Мощность (Вт)
Фен для волос	450–2000
Утюг	500–2000
Электроплита	1100–6000
Тостер	600–1500
Кофеварка	800–1500
Обогреватель	1000–2500
Гриль	1200–2000
Радио	50–250
Телевизор	100–400
Холодильник	150–600
Духовка	1000–2000
СВЧ–печь	1200–2000
Компьютер	400–750
Электрочайник	1000–2500
Электrolампы	20–250
Бойлер	1200–1500
Проточный нагреватель воды	3000–6000
Стиральные машины	2500–5000

ЭЛЕКТРОПРИБОРЫ	
Потребитель	Мощность (Вт)
Компрессор	750–2800
Водяной насос	500–900
Циркулярная пила	1800–2100
Кондиционер	1000–3000
Электродвигатели	5500–3000
Вентиляторы	750–1700
Триммер	750–2500
Насос высокого давления	2000–2900
Сварочный агрегат	500–3000

ЭЛЕКТРОИНСТРУМЕНТ	
Потребитель	Мощность (Вт)
Дрель	400–800
Перфоратор	600–1400
Электроточило	300–1100
Дисковая пила	750–1600
Электрорубанок	400–1000
Электrolобзик	250–700

Рекомендуется выбирать стабилизатор напряжения с запасом по мощности, полную суммарную мощность всех электроприборов необходимо умножить на 1,2–1,25. При выборе стабилизатора необходимо учитывать зависимость мощности стабилизатора от входного напряжения. При уменьшении входного напряжения уменьшается мощность стабилизатора.

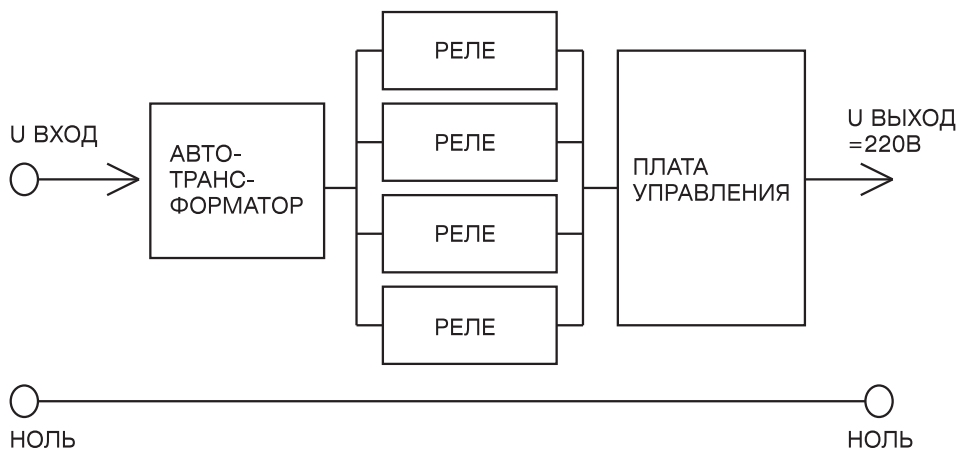


Если вы не сумели определиться с выбором необходимой модели стабилизатора, то в этом случае, мы рекомендуем вам по всем вопросам и за дополнительной информацией обращаться к нашим специалистам.

## 6. Устройство и принцип работы стабилизатора Uniel

Схематично стабилизатор напряжения состоит из автотрансформатора, мощных электромагнитных ключей (реле), платы управления.

Схема устройства стабилизатора напряжения:



При включении стабилизатора входное напряжение поступает на автотрансформатор, далее электронные компоненты стабилизатора анализируют входное напряжение и, используя полученную информацию, плата управления включает поочередно силовые ключи (реле) до того момента, пока выходное напряжение стабилизатора не будет установлено в пределах, указанных в Таблице на стр. 2 и 3, после этого на выходные клеммы стабилизатора подается напряжение.

### 7. Правила транспортирования и хранения

- Стабилизаторы необходимо хранить в закрытых помещениях с естественной вентиляцией, при относительной влажности воздуха не более 80%.
- Стабилизаторы должны складироваться и транспортироваться в положении, указанном на коробке.
- При погрузочно-разгрузочных работах не допускается подвергать стабилизатор ударным нагрузкам.
- Стабилизаторы должны быть надежно закреплены, чтобы не допускать их перемещение внутри транспортных средств.

### 8. Правила обслуживания и ухода

В период эксплуатации стабилизатора необходимо проводить:

- осмотр корпуса стабилизатора и подключенных к нему проводов для выявления их повреждений (1 раз в месяц);
- удаление грязи и пыли с поверхности корпуса щеткой или сухой ветошью.

**Внимание!** Использование химических растворителей, синтетических моющих средств и абразивных материалов может привести к повреждениям поверхности корпуса, элементов управления и индикации стабилизатора. Попадание внутрь стабилизатора посторонних предметов или жидкостей может привести к выходу его из строя.

## 9. Неисправности и способы их устранения

- Стабилизатор не включается.

*1. Возможная причина:* Нет напряжения сети.

*Метод устранения:* Проверить электросеть.

*2. Возможная причина:* Сработал автоматический предохранитель.

*Метод устранения:* Уменьшить нагрузку, включить предохранитель.

- Стабилизатор работает, но не подает электропитание на нагрузку.

*1. Возможная причина:* Сработала защита от повышенного (пониженного) напряжения.

*Метод устранения:* Дождаться окончания периода перепада входного напряжения, окончания времени задержки.

*2. Возможная причина:* Не окончилось время задержки.

*Метод устранения:* Дождаться окончания времени задержки.

- При работе стабилизатора присутствует посторонний шум (треск).

*Возможная причина:* Мощность нагрузки превышает допустимую.

*Метод устранения:* Исключить перегрузку по мощности.

## 10. Пломбирование и маркировка

- Маркировка передней панели содержит наименование модели стабилизатора.
- На задней панели нанесен серийный номер стабилизатора. При покупке необходимо сверить соответствие заводского (серийного) номера указанного в паспорте с номером, нанесенным на корпусе.
- На боковой/задней панелях стабилизатора нанесена гарантийная наклейка.

## 11. Гарантии изготовителя

Внимание! Во избежание спорных ситуаций, убедительно просим вас проверять правильность заполнения гарантийного талона, обращая внимание на наличие печати, подписи продавца, даты продажи и серийного номера.

1. Гарантийный срок предприятия-изготовителя 18 месяцев со дня продажи.

2. В течение гарантийного срока эксплуатации в случае нарушения работоспособности стабилизатора по вине предприятия-изготовителя потребитель имеет право осуществлять бесплатный ремонт. Ремонт производится на предприятии изготовителя или в сервисных центрах данного региона.

3. Изготовитель гарантирует соответствие изделия техническим характеристикам, изложенным в руководстве по эксплуатации.

4. Гарантия действительна только при наличии гарантийных пломб.

5. Гарантийное обслуживание не осуществляется по причине:

- наличия механических повреждений;
- если дефект возник в результате несоблюдения потребителем правил эксплуатации;
- если дефект возник в результате постороннего вмешательства, самостоятельного ремонта;
- повреждения корпуса, пломб и наклеек;
- если дефект вызван попаданием внутрь изделия посторонних предметов, жидкостей, домашних животных, наличием насекомых и грызунов;
- независимой силы (пожара, молнии, природной катастрофы и т.п.);
- неправильного подключения в сеть.

# Uniel

## Электронный стабилизатор напряжения

Производитель не несет ответственности при несоблюдении потребителем правил транспортирования, хранения, монтажа, обслуживания и ухода.

Гарантийное обслуживание не распространяется на другое оборудование, причиненный ущерб которому связан по какой-либо причине с работой в сопряжении со стабилизатором.

Компания Uniel постоянно модернизирует изделия и оставляет за собой право вносить изменения, улучшающие их технические характеристики, а так же внешний вид изделий.

**[www.uniel.ru](http://www.uniel.ru)**



Информация по сервисному обслуживанию и прием претензий потребителей по адресу:  
ЗАО "ТК Юнимаркет", 129337, Москва, Хибинский пр., д. 20, тел.: (499)182-51-05.