



BAB-18U-FDK

93726799

DE	Bedienungsanleitung.....	5
GB	User's Manual	6
FR	Mode d'emploi.....	7
RU	Инструкция по эксплуатации	8



1



18 V
1.5 Ah



0-350
0-1250
min⁻¹



10 mm



18.6
N•m



17



20
mm



10
mm



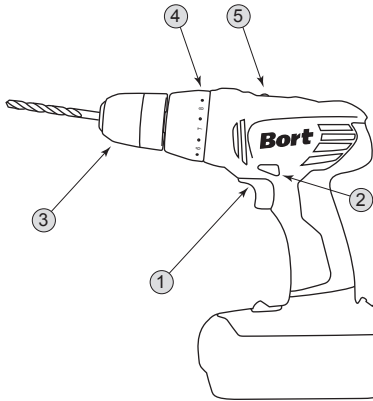
3-5 h



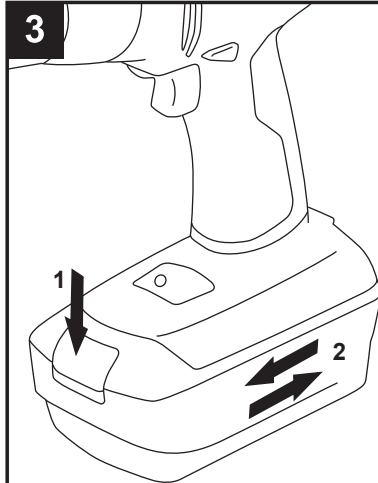
1.44
kg



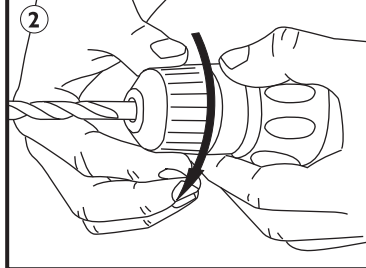
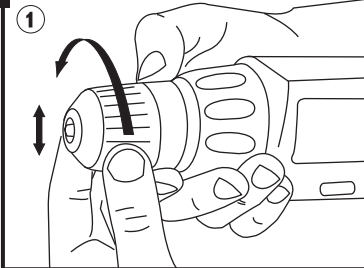
2



3

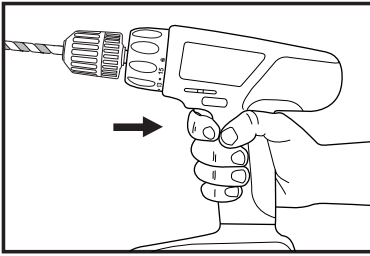
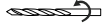


4

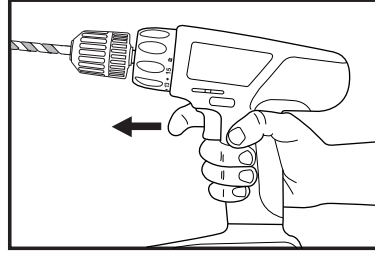


5

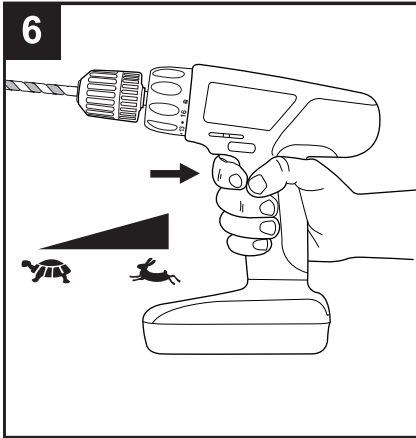
START



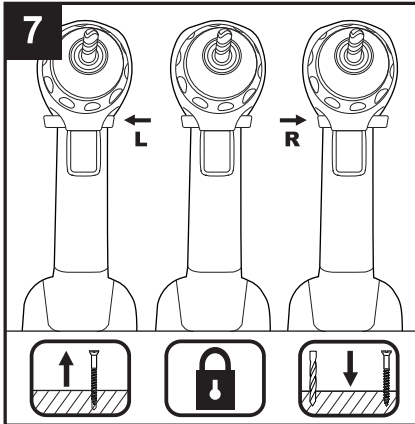
STOP



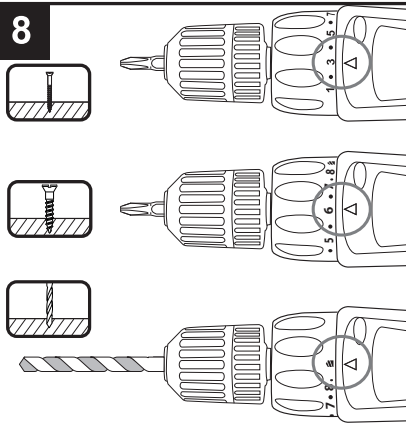
6



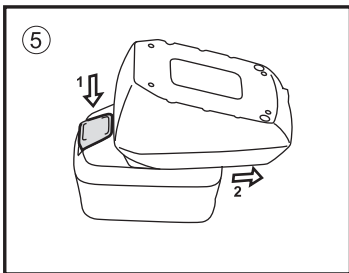
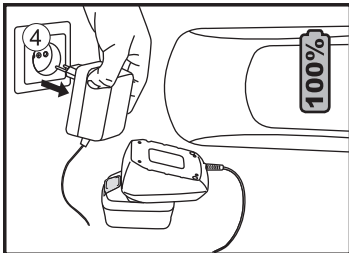
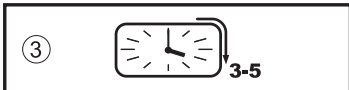
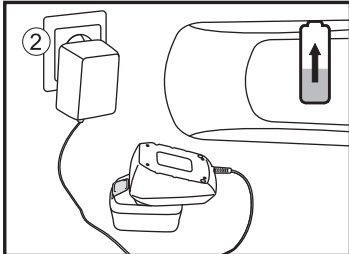
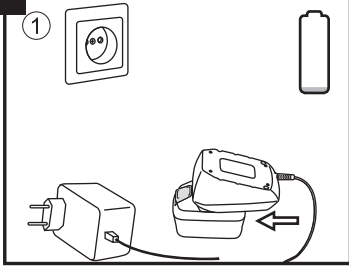
7



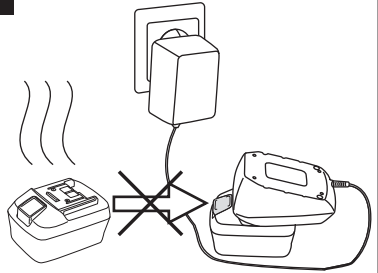
8



9



10

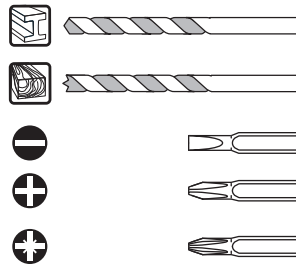


11



NiCd

12



Akku-Bohrschrauber

EINLEITUNG

Dieses Werkzeug ist bestimmt zum Bohren in Holz, Metall, Ziegel, Gestein, Keramik und Kunststoff; Werkzeuge mit elektronischer Drehzahlregulierung und Rechts-/ Linkslauf sind auch geeignet zum Schrauben und Gewindeschneiden.

TECHNISCHE DATEN 1

WERKZEUG-ELEMENTE 2

- 1 Schalter zum Ein-Aus-Schalten und zur Drehzahlregulierung
- 2 Schalter zum Umschalten der Drehrichtung
- 3 Schnellspann-Bohrfutter
- 4 Ring zur Drehmoment-Kontrolle
- 5 Gangwahlschalter

SICHERHEIT

ACHTUNG! Sämtliche Anweisungen sind zu lesen. Fehler bei der Einhaltung der nachstehend aufgeführten Anweisungen können elektrischen Schlag, Brand und/oder schwere Verletzungen verursachen.

- Stellen Sie sicher, dass das Gerät ausgeschaltet ist, bevor Sie den Akku einsetzen. Das Einsetzen eines Akkus in ein Elektrowerkzeug, das eingeschaltet ist, kann zu Unfällen führen.
- Laden Sie die Akkus nur in Ladegeräten auf, die vom Hersteller empfohlen werden. Für ein Ladegerät, das für eine bestimmte Art von Akku geeignet ist, besteht Brandgefahr, wenn es mit anderen Akkus verwendet wird.
- Verwenden Sie nur die dafür vorgesehenen Akkus in den Elektrowerkzeugen. Der Gebrauch von anderen Akkus kann zu Verletzungen und Brandgefahr führen.
- Vermeiden Sie Beschädigungen durch Schrauben, Nägel und ähnliches an Ihrem Werkstück; entfernen Sie diese vor Arbeitsbeginn
- Stets nachprüfen, daß die Netzspannung mit der auf dem Typenschild des Ladegeräts angegebenen Spannung übereinstimmt (mit 230V oder 240V beschriftete Ladegeräte können auch an 220V betrieben werden)
- Im Falle von atypischem Verhalten oder Fremdgeräuschen schalten Sie das Werkzeug sofort aus oder ziehen Sie den Netzstecker des Ladegeräts aus der Steckdose
- SBM Group kann nur dann die einwandfreie Funktion des Werkzeuges zusichern, wenn Original-Zubehör verwendet wird
- Nur Zubehör verwenden, dessen zulässige Drehzahl mindestens so hoch ist wie die höchste Leerlaufdrehzahl des Werkzeuges
- Der Benutzer dieses Werkzeuges sollte älter als 16 Jahre sein
- Vermeiden Sie beim Bohren oder Schrauben die Berührung mit elektrischen Leitungen
- Stellen Sie sicher dass Schalter ② sich in der mittel-(Schluss-) Position befindet, bevor Sie Werkzeugeinstellungen vornehmen oder Zubehör wechseln, sowie beim Tragen oder Weglegen des Werkzeuges
- Die Kontakte im Ladegerät nicht berühren
- Setzen Sie das Werkzeug/Ladegerät/Batterie niemals dem Regen aus
- Laden Sie die Batterie niemals im Freien
- Bewahren Sie das Werkzeug/Ladegerät/Batterie stets bei Raumtemperaturen unter 40° C und über 0° auf
- Wegen Explosionsgefahr darf die Batterie keinesfalls erhitzt werden
- Bei Beschädigung, extremer Belastung oder extremer Temperatur, könnten die Batterien auslaufen

- hat eine Berührung mit der Batterieflüssigkeit stattgefunden, sofort mit Wasser und Seife waschen, anschließend mit Zitronensaft oder Essig abspülen
- sollte die Batterieflüssigkeit in die Augen gelangt sein, sofort mit sauberem Wasser mindestens 10 Minuten gründlich spülen und unverzüglich einen Arzt aufsuchen
- Wenn sich die Batterie nicht im Werkzeug oder Ladegerät befindet, vermeiden Sie, daß diese mit Nägeln, Schrauben, Schlüsseln oder anderen Metallen in Berührung kommt, um Kriechströme zu vermeiden
- Beschädigte Ladegeräte nicht in Betrieb nehmen; bringen Sie das Gerät zwecks Überprüfung stets zu einer unserer offiziellen SBM Group-Vertragswerkstätten
- Beschädigte Batterien nicht weiter verwenden, sondern sofort ersetzen
- Zerlegen Sie niemals das Ladegerät oder die Batterie
- Nicht versuchen, nicht-aufladbare Batterien mit dem Ladegerät zu laden
- In normalem Zustand am Anfang vom Laden der leeren Batterie leuchten eine rote und eine grüne Anzeige der Anzeigevorrichtung auf dem Ladegerät. Im Abschluß an das Laden bleibt die grüne Anzeige nur leuchten. Falls auf dem eingeschalteten Ladegerät keine Anzeige leuchtet, ist es notwendig aufzuhören, der Akku und das Ladegerät zu benutzen und sich an die Servicedienst zu wenden.
- Wenn der Akku während der Arbeit warm wurde, ist er vor dem Laden innerhalb 30 Minuten einzukühlen.
- Es wäre gewünscht, den Akku vor der langfristigen Lagerung aufzuladen.



Für die Sicherstellung des grösseren Servicelebens und gehörig Betrieb der Batterie, erfüllen Sie, bitte, folgenden Aktionen:

1. Benutz die neue Batterie, ohne die Überladung, bis seine ganz Aussetzen.
2. Dann lade die Batterie für 3-5 Stunden.
3. Wiederholt oben erwähnte Aktionen (1 und 2) 3-5 mal für die Erreichung der nominelle Batterieenergieintensität.

WARTUNG



Trennen Sie die Maschine vom Netz, wenn Sie am Mechanismus Wartungsarbeiten ausführen müssen.

Die Maschinen von SBM Group sind entworfen, um während einer langen Zeit problemlos und mit minimaler Wartung zu funktionieren. Sie verlängern die Lebensdauer, indem Sie die Maschine regelmäßig reinigen und fachgerecht behandeln.

Reinigen Sie das Maschinengehäuse regelmäßig mit einem weichen Tuch, vorzugsweise nach jedem Einsatz. Halten Sie die Lüfterslitze frei von Staub und Schmutz. Entfernen Sie hartnäckigen Schmutz mit einem weichen Tuch, angefeuchtet mit Seifen wasser. Verwenden Sie keine Lösungsmittel wie Benzin, Alkohol, Ammonia, usw. Derartige Stoffe beschädigen die Kunststoffteile.

Die Maschine braucht keine zusätzliche Schmierung. Wenden Sie sich in Störungsfällen, z.B. durch Verschleiß eines Teils, an Ihren örtlichen SBM Group-Vertragshändler.

UMWELT

Um Transportschäden zu verhindern, wird die Maschine in einer soliden Verpackung geliefert. Die Verpackung besteht weitgehend aus verwertbarem Material. Benutzen Sie also die Möglichkeit zum Recyceln der Verpackung. Bringen Sie bei Ersatz die alten Maschinen zu Ihren örtlichen SBM Group-Vertragshändler. Er wird sich um eine umweltfreundliche Verarbeitung ihrer alten Maschine bemühen.

Cordless drill/driver

INTENDED USE

This tool is intended for drilling in wood, metal, ceramic and plastic; tools with electronic speed control and left/right rotation are also suitable for screwdriving and thread cutting

TECHNICAL SPECIFICATIONS 1

PRODUCT ELEMENTS 2

- 1 Switch for on/off and speed control
- 2 Switch for changing direction of rotation
- 3 Keyless chuck
- 4 Ring for torque control

SAFETY

WARNING! Read all instructions. Failure to follow all instructions listed below may result in electric shock, fire and/or serious injury.

- Ensure the switch is in the off position before inserting battery pack. Inserting the battery pack into power tools that have the switch on invites accidents.
- Recharge only with the charger specified by the manufacturer. A charger that is suitable for one type of battery pack may create a risk of fire when used with another battery pack.
- Use power tools only with specifically designated battery packs. Use of any other battery packs may create a risk of injury and fire.
- Avoid damage that can be caused by screws, nails and other elements in your workpiece; remove them before you start working
- Always check that the supply voltage is the same as the voltage indicated on the nameplate of the charger (chargers with a rating of 230V or 240V can also be connected to a 220V supply)
- In case of electrical or mechanical malfunction, immediately switch off the tool or unplug charger from power source
- SBM Group can assure flawless functioning of the tool only when original accessories are used
- Use only accessories with an allowable speed matching at least the highest no-load speed of the tool
- This tool should not be used by people under the age of 16 years
- Be careful not to drill or drive into areas where electrical wires may be contacted
- Ensure that switch ② is in the middle (locking) position before making any adjustments or changing accessories as well as when carrying or storing the tool
- Do not touch the contacts in the charger
- Do not expose tool/charger/battery to rain
- Never charge battery outdoors
- Store tool/charger/battery in locations where temperature will not exceed 40°C or drop below 0°C
- Batteries will explode in fire, so do not burn battery for any reason
- When damaged, and under extreme usage and temperature conditions, batteries may start to leak
 - if liquid comes into contact with the skin, wash quickly with soap and water, then with lemon juice or vinegar
 - if liquid gets into the eyes, flush eyes with clean water for a minimum of 10 minutes and seek immediately medical attention

- When battery is not in tool or charger, it should be kept away from metal objects such as nails, screws, keys etc. to prevent short-circuit
 - Do not use charger when damaged; take it to one of the officially registered SBM Group Service Stations for a safety check
 - Do not use battery when damaged; it should be replaced immediately
 - Do not disassemble charger or battery
 - Do not attempt to recharge non-rechargeable batteries with the charger
 - Plug in, the Red light will be on. Insert the battery pack, the red light will be on and the green light will flicker. The three light will on when charging is finished.
 - When using your tool continuously, the batteries in your battery pack will become hot. You should let a hot battery pack cool down for approximately 30 minutes before attempting to recharge.
 - In case of long storage, store the battery in fully charged condition.
- WHEN CONNECTING NEW 3-PIN PLUG (U.K. ONLY):**
- Do not connect the blue (= neutral) or brown (= live) wire in the cord of the charger to the earth terminal of the plug
 - If for any reason the old plug is cut off the cord of the charger, it must be disposed of safely and not left unattended



To ensure longer service life and proper performance of the battery, take the following actions when you start using new battery:

1. Use the new battery, without recharging it, till its complete discharge.
2. Plug in, the Red light will be on. Insert the battery pack, the red light will be on and the green light will flicker. The three light will on when charging is finished.
3. Then charge the battery for 1 hours.
4. Repeat abovementioned actions (1 and 2) 3-5 times to reach the nominal battery capacity.

MAINTENANCE



Make sure that the machine is not live when carrying out maintenance work on the motor.

Regularly clean the machine housing with a soft cloth, preferably after each use. Keep the ventilation slots free from dust and dirt. If the dirt does not come off use a soft cloth moistened with soapy water. Never use solvents such as petrol, alcohol, ammonia water, etc. These solvents may damage the plastic parts.

The machine requires no additional lubrication.

Should a fault occur, e.g. after wear of a part, please contact your local SBM Group dealer.

ENVIRONMENT

In order to prevent the machine from damage during transport, it is delivered in a sturdy packaging. Most of the packaging materials can be recycled. Take these materials to the appropriate recycling locations. Take your unwanted machines to your local SBM Group dealer. Here they will be disposed of in an environmentally safe way.

Ni-Cd batteries can be recycled. Deliver them to a disposal site for chemical waste so that they can be recycled or disposed of in an environmentally friendly manner.

Perceuse/visseuse sans fil

INTRODUCTION

Cet outil est conçu pour le perçage dans le bois, le métal, la céramique et les matières plastiques; les outils avec réglage électronique de la vitesse et rotation à droite/à gauche sont également appropriés pour le vissage et le filetage

SPECIFICATIONS TECHNIQUES 1

ELEMENTS DE L'OUTIL 2

- 1 Interrupteur pour mise en marche/arrêt et réglage de la vitesse
- 2 Commutateur pour inverser le sens de rotation
- 3 Mandrin auto-serrant
- 4 Anneau pour réglage du couple

SECURITE

ATTENTION! Lisez toutes les instructions. Le nonrespect des instructions indiquées ci-après peut entraîner un choc électrique, un incendie et/ou de graves blessures sur les personnes.

- Vérifiez que l'appareil est effectivement en position d'arrêt avant de monter l'accumulateur. Le fait de monter un accumulateur dans un outil électroportatif en position de fonctionnement peut causer des accidents.
- Ne chargez les accumulateurs que dans des chargeurs recommandés par le fabricant. Un chargeur approprié à un type spécifique d'accumulateur peut engendrer un risque d'incendie lorsqu'il est utilisé avec d'autres accumulateurs.
- Dans les outils électroportatifs, n'utilisez que les accumulateurs spécialement prévus pour celui-ci. L'utilisation de tout autre accumulateur peut entraîner des blessures et des risques d'incendie.
- Faites attention aux vis, clous ou autres éléments qui pourraient se trouver dans la pièce à travailler et qui risqueraient d'endommager très fortement votre outil; d'abord les enlevez puis travaillez
- Toujours contrôlez si la tension secteur correspond à la tension indiquée sur la plaquette signalétique du chargeur (les chargeurs conçus pour une tension de 230V ou 240V peuvent également être branchés sur 220V)
- En cas d'anomalie électrique ou mécanique, coupez immédiatement l'outil ou débranchez le chargeur du secteur
- SBM Group ne peut se porter garant du bon fonctionnement de cet outil que s'il a été utilisé avec les accessoires d'origine
- La vitesse admissible des accessoires utilisées doit être au moins aussi élevée que la vitesse à vide maximale de l'outil
- Cet outil ne doit pas être utilisé par des personnes en dessous de 16 ans
- Veillez à ne pas percer ni visser dans des endroits où vous risqueriez de toucher des fils électriques
- Vérifiez que l'interrupteur ② est en position moyen (de blocage) avant d'effectuer des réglages sur l'outil ou de changer des accessoires, ainsi qu'en transportant ou rangeant l'outil
- Ne touchez pas les contacts du chargeur
- Ne jamais exposez l'outil/le chargeur/la batterie à la pluie
- Rechargez la batterie uniquement dans la maison
- Rangez l'outil/le chargeur/la batterie dans des endroits où la température n'excède pas 40°C et ne descende pas au dessous de 0°C

- Les batteries peuvent exploser au feu, aussi ne pas faites brûler votre batterie sous aucune raison
- Par suite de dommages, ou de conditions d'utilisation ou de température extrêmes, les batteries peuvent commencer à fuir
- si le liquide entre en contact avec votre peau, lavez-vous immédiatement avec de l'eau et du savon, puis avec du jus de citron ou du vinaigre
- si le liquide gicle dans vos yeux, aspergez-vous les avec de l'eau pendant 10 minutes environ et allez consulter un médecin
- Quand la batterie n'est pas dans l'outil ni dans le chargeur, elle doit être placée à l'écart de tous objets métalliques tels que clous, vis, clés etc. afin d'éviter un court circuit
- N'utilisez jamais un chargeur endommagé; confiez-le à une des stations-service agréées SBM Group que effectuera un contrôle de sécurité
- Ne pas utiliser la batterie lorsque celle-ci est endommagée; remplacez-la au plus vite
- Ne démontez pas le chargeur ou la batterie
- Ne tentez pas de recharger des batteries non-rechargeables avec le chargeur



Pour mettre en service l'accumulateur neuf, il est nécessaire de:

- 1) décharger complètement l'accumulateur lors de la marche
- 2) Branchez-le, la lumière rouge est allumée. Insérez la batterie, le voyant rouge s'allume et le voyant vert clignote. La lumière trois sur quand le chargement est terminé.
- 3) charger l'accumulateur en utilisant le chargeur fourni durant 1 heures
- 4) répéter les actions (1 et 2) évoquées ci-dessus 3 ou 5 fois pour atteindre la capacité d'accumulateur calculée

ENTRETIEN



Assurez-vous que la machine n'est pas sous tension si vous allez procéder à des travaux d'entretien dans son système mécanique.

Nettoyez régulièrement le carter au moyen d'un chiffon doux, de préférence a Tissue de chaque utilisation. Veillez à ce que les fentes d'aération soient indemnes de poussière et de saletés.

En présence de saleté tenace, employez un chiffon doux humecté d'eau savonneuse. Proscrivez l'emploi de solvants comme l'essence, l'alcool, l'ammoniaque etc. car ces substances attaquent les pièces en plastique. Cette machine ne nécessite pas de graissage supplémentaire.

En cas de panne survenue par exemple à la suite de l'usure d'une pièce, contactez votre distributeur SBM Group local.

ENVIRONNEMENT

Pour éviter les dommages liés au transport, la machine est livrée dans un emballage robuste. L'emballage est autant que possible constitué de matériau recyclable. Veuillez par conséquent destiner cet emballage au recyclage.

Si vous allez changer de machines, apportez les machines usagées à votre distributeur SBM Group local qui se chargera de les traiter de la manière la plus écologique possible.

Les batteries Ni-Cd sont également recyclables. Remettez-les au service de collecte des déchets chimiques qui se chargera de les faire recycler ou de les détruire de façon telle à éviter toute pollution de l'environnement.

Дрель-шуруповерт аккумуляторная

НАЗНАЧЕНИЕ

Дрель-шуруповерт аккумуляторная предназначена для сверления отверстий в различных материалах, а также – завинчивания и вывинчивания винтов и шурупов при сборочных работах.

ТЕХНИЧЕСКИЕ ХАРАКТЕРИСТИКИ 1

УСТРОЙСТВО 2

1. Выключатель
2. Переключатель направления вращения
3. Быстрозажимной патрон
4. Переключатель момента вращения

КОМПЛЕКТАЦИЯ

Дрель-шуруповерт аккумуляторная
 Дополнительная аккумуляторная батарея
 Бит-насадки (6 шт)
 Держатель магнитный для бит
 Сверла (6 шт)
 Устройство зарядное

ТЕХНИКА БЕЗОПАСНОСТИ

Во избежание травм и возникновения опасных ситуаций инструмент следует эксплуатировать в соответствии с требованиями данной инструкции. Прочитайте также отдельно приложенную инструкцию по технике безопасности.

- Перед работой убедитесь, что обрабатываемый объект надежно зафиксирован.
- В зоне сверления не должно быть электропроводки, труб или коммуникаций.
- Избегайте непреднамеренного нажатия на выключатель при перемещении инструмента вдоль тела и при подключении аккумулятора к инструменту.
- Не закрывайте вентиляционные отверстия инструмента и не допускайте их засорения.
- При заклинивании сверла немедленно выключите инструмент.
- Аккумулятор должен быть отсоединен от инструмента:
 - если инструмент не используется,
 - при проведении техобслуживания инструмента.
- При смене принадлежностей поставьте переключатель направления вращения в среднее положение (при этом шпиндель будет заблокирован).
- Не подключайте зарядное устройство к сети электропитания через слишком длинный удлинитель.
- Зарядное устройство предназначено только для зарядки аккумулятора данного инструмента. В целях Вашей безопасности не рекомендуем использовать его для зарядки иных батарей. По этой же причине для зарядки данного аккумулятора не следует пользоваться иными зарядными устройствами.
- Перед зарядкой аккумулятора убедитесь, что напряжение зарядного устройства совпадает с напряжением сети питания.
- Необходимо отключать зарядное устройство от сети электропитания:
 - когда оно не используется;
 - в процессе его технического обслуживания;
 - перед подключением или отключением от него аккумулятора.

- Не проводите зарядку аккумулятора при температуре ниже +10°C или выше +40°C, а также под дождем, во влажных помещениях, вблизи легковоспламеняющихся веществ.
- В процессе работы аккумулятор нагревается. Не следует заряжать нагретый аккумулятор.
- Следите за тем, чтобы вентиляционные отверстия зарядного устройства оставались открытыми.
- При отключении вилки зарядного устройства из розетки не прилагайте физического усилия к шнуру питания. Это может привести к его повреждению.
- В случае неисправности или износа шнура питания зарядного устройства его необходимо заменить на новый.
- Запрещается бросать аккумулятор в огонь или воду, подвергать его воздействию высоких температур. Это может привести к короткому замыканию, взрыву или выбросу в окружающую среду вредных химических веществ.
- Во избежание короткого замыкания не следует:
 - подключать дополнительные провода к контактам аккумулятора;
 - хранить аккумулятор вместе с небольшими металлическими предметами, такими как скрепки, монеты, метизные изделия.
- Хранение аккумулятора при температуре свыше +45°C ведёт к его выводу из строя.
- В целях Вашей безопасности не рекомендуется разбирать аккумулятор и зарядное устройство или самостоятельно ремонтировать их.

Для зарядки аккумулятора необходимо присоединить адаптер зарядного устройства к колодке, затем в колодку следует вставить аккумулятор. После этого адаптер следует включить в розетку сети питания. При этом на колодке загорятся красный и зеленый мигающий индикаторы.

Это означает, что напряжение на контакты колодки подано и пошел процесс зарядки. По окончании процесса зарядки через 1 час на колодке остаются горящими красный и зеленый индикаторы и дополнительно включается желтый индикатор. Это означает что зарядка окончена и адаптер следует отключить от сети питания. Если при включенном в сеть адаптере и вставленном в колодку аккумуляторе на колодке не загорается ни один из индикаторов, то необходимо прекратить пользоваться аккумулятором и зарядным устройством и обратиться в службу сервиса.

- Если аккумулятор нагрелся в процессе работы, то перед зарядкой необходимо дать ему остыть в течение 30 минут.
- Перед продолжительным хранением аккумулятор желательно зарядить.
- Если аккумулятор нагрелся в процессе работы, то перед зарядкой необходимо дать ему остыть в течение 30 минут.
- Перед продолжительным хранением аккумулятор желательно зарядить.



Для ввода в эксплуатацию нового аккумулятора необходимо:

- 1) полностью разрядить аккумулятор в рабочем режиме ;
- 2) зарядить аккумулятор с использованием штатного зарядного устройства в течение 1 часа в соответствии с рекомендациями, приведенными выше
- 3) повторить вышеуказанные (1-2) действия 3-5 раз для достижения расчетной емкости аккумулятора

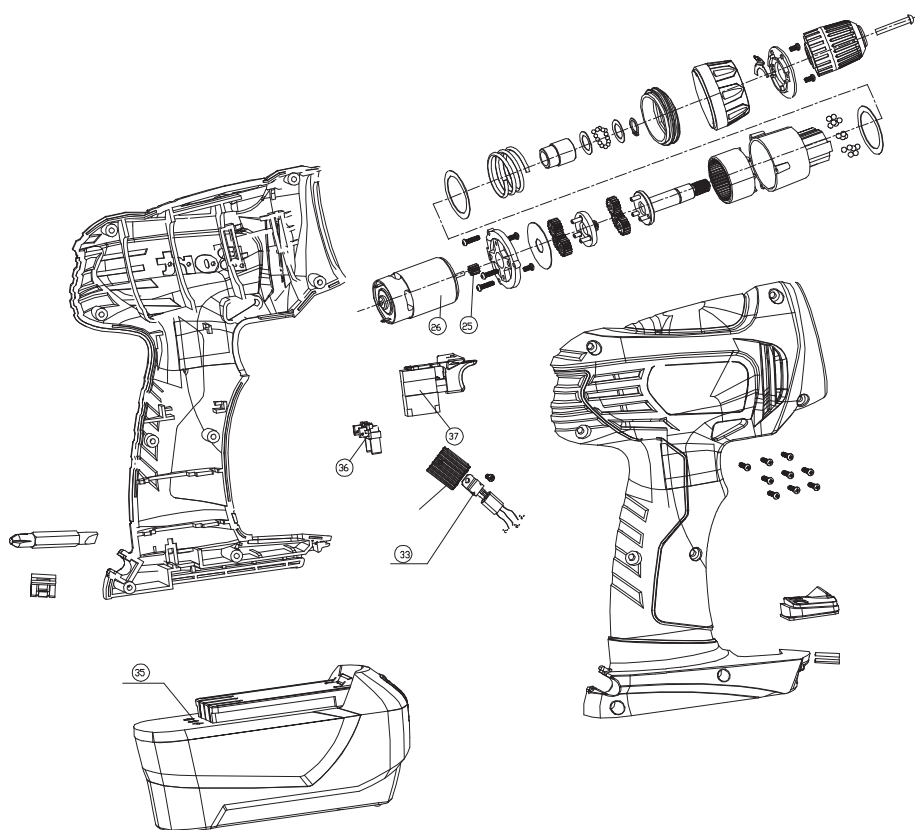
ТЕХНИЧЕСКОЕ ОБСЛУЖИВАНИЕ И УХОД



Перед техническим обслуживанием отключайте инструмент от аккумулятора!

- Каждый раз по окончании работы рекомендуется очищать корпус инструмента и вентиляционные отверстия от грязи и пыли мягкой тканью или салфеткой. Недопустимо использовать для устранения загрязнений растворители: бензин, спирт, аммиачные растворы и т.п. Применение растворителей может привести к повреждению корпуса инструмента.
- Инструмент не требует дополнительной смазки.
- В случае неисправностей обратитесь в Службу сервиса SBM Group.
- Литий-ионные аккумуляторы подлежат вторичной переработке. Просим сдавать их по окончании срока их службы в ближайшую специализированную организацию или в Службу сервиса SBM Group.

Exploded view BAB-18U-FDK



Spare parts list BAB-18U-FDK

No.	Part Name
25	Motor gear
26	Motor
33	MOS pipe
35	Battery pack
36	Power support
37	Switch
40	Gearbox assy
41	Charger assy

DE KONFORMITÄTSERKLÄRUNG 

Wir erklären in alleiniger Verantwortung, daß dieses Produkt mit den folgenden Normen oder normativen Dokumenten übereinstimmt: EN 60745-1:2009; EN 60745-2-1/A11:2007; EN 60745-2-2/A11:2007 gemäß den Bestimmungen der Richtlinien 2006/42/EG, 2006/95/EG, 2004/108/EGC.

GERÄUSCH/VIBRATION Gemessen gemäß EN 60745 beträgt der Schalldruckpegel dieses Gerätes <86,3 dB(A) und der Schalleistungspegel <97,3 dB(A) (Standard- abweichung: 3 dB), und die Vibration <2,69 m/s² (Hand-Arm Methode).

GB DECLARATION OF CONFORMITY 


We declare under our sole responsibility that this product is in conformity with the following standards or standardized documents: EN 60745-1:2009; EN 60745-2-1/A11:2007; EN 60745-2-2/A11:2007 in accordance with the regulations 2006/42/EEC, 2006/95/EEC, 2004/108/EEC.

NOISE/VIBRATION Measured in accordance with EN60745 the sound pressure level of this tool is <86,3 dB(A) and the sound power level is <97,3 dB(A) (standard deviation: 3 dB), and the vibration is <2,69 m/s² (hand-arm method).

FR DÉCLARATION DE CONFORMITÉ 

Nous déclarons sous notre propre responsabilité que ce produit est en conformité avec les normes ou documents normalisés suivants: EN 60745-1:2009; EN 60745-2-1/A11:2007; EN 60745-2-2/A11:2007 conforme aux réglementations 2006/42/CEE, 2006/95/CEE, 2004/108/CEE.

BRUIT/VIBRATION Mesuré selon EN 60745 le niveau de la pression sonore de cet outil est <86,3 dB(A) et le niveau de la puissance sonore <97,3 dB(A) (déviati on standard: 3 dB), et la vibration <2,69 m/s² (méthode main-bras).

RU ЗАЯВЛЕНИЕ О СООТВЕТСТВИИ 

Мы с полной ответственностью заявляем, что настоящее изделие соответствует следующим стандартам и нормативным документам: EN 60745-1:2009; EN 60745-2-1/A11:2007; EN 60745-2-2/A11:2007 - согласно правилам: 2006/42/ЕЕС, 2006/95/ЕЕС, 2004/108/ЕЕС.

ШУМ И ВИБРАЦИЯ По результатам измерений в соответствии с EN60745 уровень звукового давления данного устройства составляет <61 дБ(А), уровень шума составляет <72 дБ(А), вибрация равна <2,69 м/с².

Product management
V. Nosik
SBM group GmbH
Kurfürstendamm 21
10719 Berlin, Germany

**GB ENVIRONMENTAL PROTECTION**

Discarded electric appliances are recyclable and should not be discarded in the domestic waste! Please actively support us in conserving resources and protecting the environment by returning this appliance to the collection centres (if available).

DE HINWEISE ZUM UMWELTSCHUTZ

All-Elektrogeräte sind Wertstoffe, sie gehören daher nicht in den Hausmüll!

Wir möchten Sie daher bitten, uns mit Ihrem aktiven Beitrag bei der Ressourcenschonung und beim Umweltschutz zu unterstützen und dieses Gerät bei den-falls vorhandeneingerichteten Rücknahmestellen abzugeben.

FR INFORMATIONS SUR LA PROTECTION DE L'ENVIRONNEMENT

Tout appareil électrique usé est une matière recyclable et ne fait pas partie des ordures ménagères! Nous vous demandons de bien vouloir nous soutenir en contribuant activement au mé-nagement des ressources et à la protection de l'environnement en déposant cet appareil dans sites de collecte (si existants).

RU УКАЗАНИЯ ПО ЗАЩИТЕ ОКРУЖАЮЩЕЙ СРЕДЫ

Старые электроприборы подлежат вторичной переработке и поэтому не могут быть утилизированы с бытовыми отходами! Поэтому мы хотели бы попросить Вас активно поддержать нас в деле экономии ресурсов и защиты окружающей среды и сдать этот прибор в приемный пункт утилизации (если таковой имеется).





DE	Sicherheitshinweise	14
	Bitte lesen und aufbewahren.	
GB	Safety instructions	14
	Please read and save these instructions.	
FR	Instructions de sécurité	15
	Prière de lire et de conserver.	
RU	Правила техники безопасности	16
	Полностью прочитайте данное руководство.	

DE ALLGEMEINE SICHERHEITSVORSCHRIFTEN

WARNING: Lesen Sie alle Anweisungen durch. Wenn nicht alle nachstehenden Anweisungen beachtet werden, kann dies Stromschlag, Brand und/oder schwere Verletzung zur Folge haben. Der Begriff «Elektrowerkzeug» in allen nachstehend aufgeführten Warnhinweisen bezieht sich auf Ihr (über Schnur) netzbetriebenes Elektrowerkzeug oder Ihr (schnurloses) batteriebetriebenes Elektrowerkzeug.

BEWAHREN SIE DIESE ANWEISUNGEN AUF

1) Arbeitsbereich

a. Halten Sie den Arbeitsbereich sauber und gut beleuchtet. Unordentliche und schmutzige Bereiche fördern Unfälle heraus.

b. Betätigen Sie Elektrowerkzeuge nicht in explosionsgefährdeten Atmosphären zum Beispiel in der Nähe von entzündbaren Flüssigkeiten, Gasen oder Staub. Elektrowerkzeuge erzeugen Funken, durch die Staub oder Dämpfe entzündet werden können.

c. Halten Sie Kinder und Zuschauer während der Benutzung eines Elektrowerkzeugs fern. Ablenkungen können dazu führen, dass Sie die Kontrolle über das Gerät verlieren.

2) Elektrische Sicherheit

a. Die Stecker von Elektrowerkzeugen müssen zur Steckdose passen. Verändern Sie den Stecker nie. Benutzen Sie mit geerdeten Elektrowerkzeugen keine Steckeradapter. Unveränderte Stecker und dazu passende Steckdosen reduzieren die Stromschlaggefahr.

b. Vermeiden Sie jeden Kontakt zwischen Ihrem Körper und geerdeten Flächen wie Rohren, Heizkörpern, Ofen und Kühlschränken. Wenn Ihr Körper geerdet ist, besteht erhöhte Stromschlaggefahr.

c. Setzen Sie Elektrowerkzeuge keinem Regen oder feuchten Bedingungen aus. In ein Elektrowerkzeug eindringendes Wasser erhöht die Stromschlaggefahr.

d. Vermeiden Sie missbräuchliche Benutzung des Kabels. Benutzen Sie das Kabel nie zum Tragen, zum Ziehen oder zum Herausziehen des Netzsteckers des Elektrowerkzeugs. Halten Sie das Kabel von Hitze, Öl, scharfen Kanten oder in Bewegung befindlichen Teilen fern. Beschädigte oder verhedderte Kabel erhöhen die Stromschlaggefahr.

e. Benutzen Sie beim Gebrauch des Elektrowerkzeugs ein für den Einsatz im Freien geeignetes Verlängerungskabel. Die Verwendung eines für den Gebrauch im Freien geeigneten Kabels reduziert die Stromschlaggefahr; verwenden Sie im Freien nur dafür zugelassene Verlängerungsleitungen.

3) Persönliche Sicherheit

a. Bleiben Sie aufmerksam, achten Sie auf das, was Sie tun, und benutzen Sie Ihren gesunden Menschenverstand, wenn Sie mit einem Elektrowerkzeug arbeiten. Benutzen Sie ein Elektrowerkzeug nicht, wenn Sie müde sind oder unter dem Einfluss von Drogen, Alkohol oder Medikamenten stehen. Eine kurze Unaufmerksamkeit bei der Arbeit mit Elektrowerkzeugen kann schwere Verletzungen zur Folge haben.

b. Benutzen Sie Sicherheitsvorrichtungen. Tragen Sie stets Augenschutzvorrichtungen. Durch Sicherheitsvorrichtungen wie Staubmaske, rutschfeste Sicherheitsschuhe, Helm oder Gehörschützer, welche für die entsprechenden Bedingungen geeignet sind. Verringert sich die Gefahr von Verletzungen.

c. Vermeiden Sie unbeabsichtigtes Einschalten. Vergewissern Sie sich, dass der Schalter in Ausstellung steht, bevor Sie das Gerät einstecken. Das Tragen von Elektrowerkzeugen mit dem Finger am Schalter oder das Einstecken von Elektrowerkzeugen, deren Schalteneingehalten ist, fordert Unfälle heraus.

d. Entfernen Sie vor dem Einschalten des Elektrowerkzeugs eventuell vorhandene Einstell- oder Justierschlüssel. Ein Schlüssel, der an einem rotierenden Teil des Elektrowerkzeugs zu rückelassen wurde, kann Verletzungen zur Folge haben.

e. Nicht hinüberhellen. Halten Sie jederzeitiges Gleichgewicht und bleiben Sie auf den Füßen. Dadurch haben Sie das Elektrowerkzeug in unerwarteten Situationen besser unter Kontrolle.

f. Tragen Sie die richtige Kleidung. Tragen Sie keine losen Kleidungsstücke oder Schmuck. Halten Sie Ihr Haar, Ihre Kleidung und Handschuhe von sich bewegenden Teilen fern. Lose Kleidungsstücke, Schmuckstücke oder langes Haar können sich in beweglichen Teilen verfangen.

g. Wenn Vorrichtungen für den Anschluss einer Staubabsaugung und Sammelvorrichtungen vorgesehen sind, vergewissern Sie sich, dass diese angeschlossen sind und ordnungsgemäß benutzt werden. Der Gebrauch dieser Vorrichtungen kann mit Staubverbundene Gefahren verringern.

h. Benutzen Sie Spannvorrichtungen oder einen Schraubstock, um das Werkstück festzuhalten. Es ist damit sicherer gehalten als mit Ihrer Hand und Sie haben außerdem beide Hände zur Bedienung des Elektrowerkzeugs frei.

4) Gebrauch und Pflege des Elektrowerkzeugs

a. Üben Sie auf das Elektrowerkzeug keine Gewalt aus. Benutzen Sie das für Ihren Anwendungszweck geeignete Elektrowerkzeug. Das richtige Elektrowerkzeug erledigt die Arbeit besser und sicherer bei der Geschwindigkeit, für die es ausgelegt wurde.

b. Benutzen Sie das Elektrowerkzeug nicht, wenn es sich mit dem Schalter nicht ein- und ausschalten lässt. Jedes Elektrowerkzeug, welches mit dem Schalter nicht kontrolliert werden kann, ist gefährlich und muss repariert werden.

c. Ziehen Sie den Netzstecker, bevor Sie Einstellungen vornehmen, Zubehörteile wechseln oder Elektrowerkzeuge einlagern. Durch solche vorbeugenden Sicherheitsmaßnahmen verringert sich die Gefahr, dass das Elektrowerkzeug unbeabsichtigt gestartet wird.

d. Bewahren Sie nicht benutzte Elektrowerkzeuge für Kinder unzugänglich auf und lassen Sie das Elektrowerkzeug nicht von Personen benutzend mit dem Gerät oder diesen Anweisungen nicht vertraut sind. Elektrowerkzeuge sind in den Händen ungeübter Benutzer gefährlich.

e. Warten Sie die Elektrowerkzeuge. Kontrollieren Sie die Geräte auf Versatz oder verklebte bewegliche Teile, gebrochene Teile und alle sonstigen Bedingungen, die sich auf den Gebrauch der Elektrowerkzeuge auswirken können. Im Fall einer Beschädigung lassen Sie das Elektrowerkzeug vor dem Gebrauch reparieren. Viele Unfälle sind auf schlecht gewartete Elektrowerkzeuge zurückzuführen.

f. Halten Sie die Schneidwerkzeuge scharf und sauber. Schneidwerkzeuge, die richtig gewartet und scharfe Schneidenaufweisen, verkleben sich nicht so leicht und sind leichter zu kontrollieren.

g. Benutzen Sie das Elektrowerkzeug, Zubehörteile und Werkzeugsätze usw. entsprechend diesen Anweisungen und auf die Art und Weise, die für den jeweiligen Elektrowerkzeugtyp vorgesehen ist, und berücksichtigen Sie dabei Arbeitsbedingungen und die ausführende Arbeit. Der Gebrauch des Elektrowerkzeugs für andere als die vorgesehenen Operationen könnte gefährliche Situationen heraufbeschwören.

5) Service

a. Lassen Sie Ihr Elektrowerkzeug von einer qualifizierten Person unter Verwendung identischer Ersatzteile warten. Dadurch wird die Sicherheit des Elektrowerkzeugs auch weiterhin gewährleistet.

GB GENERAL SAFETY RULES

WARNING! Read all instructions. Failure to follow all instructions listed below may result in electric shock, fire and/or serious injury. The term "power tool" in all of the warnings listed below refers to your mains operated (corded) power tool or battery operated (cordless) power tool.

SAVE THESE INSTRUCTIONS

1) Work area

a. Keep work area clean and well lit. Cluttered and dark areas invite accidents.

b. Do not operate power tools in explosive atmospheres, such as in the presence of flammable liquids, gases or dust. Power tools create sparks which may ignite the dust or fumes.

c. Keep children and bystanders away while operating a power tool. Distractions can cause you to lose control.

2) Electrical safety

a. Power tool plugs must match the outlet. Never modify the plug in any way. Do not use any adapter plugs with earthed (grounded) power tools. Unmodified plugs and matching outlets will reduce risk of electric shock.

b. Avoid body contact with earthed or grounded surfaces such as pipes, radiators, ranges and refrigerators. There is an increased risk of electric shock if your body is earthed or grounded.

c. Do not expose power tools to rain or wet conditions. Water entering a power tool will increase the risk of electric shock.

d. Do not abuse the cord. Never use the cord for carrying, pulling or unplugging the power tool. Keep cord away from heat, oil, sharp edges or moving parts. Damaged or entangled cords increase the risk of electric shock.

e. When operating a power tool outdoors, use an extension cord suitable for outdoor use. Use of a cord suitable for outdoor use reduces the risk of electric shock. Always use tool in conjunction with a residual circuit breaker device.

3) Personal safety

a. Stay alert, watch what you are doing and use common sense when operating a power tool. Do not use a power tool while you are tired or under the influence of drugs, alcohol or medication. A moment of inattention while operating power tools may result in serious personal injury.

b. Use safety equipment. Always wear eye protection. Safety equipment such as dust mask, non-skid safety shoes, hard hat, or hearing protection used for appropriate conditions will reduce personal injuries.

c. Avoid accidental starting. Ensure the switch is in the off position before plugging in. Carrying power tools with your finger on the switch or plugging in power tools that have the switch on invites accidents.

d. Remove any adjusting key or wrench before turning the power tool on. A wrench or a key left attached to a rotating part of the power tool may result in personal injury.

e. Do not overreach. Keep proper footing and balance at all times. This enables better control of the power tool in unexpected situations.

f. Dress properly. Do not wear loose clothing or jewellery. Keep your hair, clothing and gloves away from moving parts. Loose clothes, jewellery or long hair can be caught in moving parts.

g. If devices are provided for the connection of dust extraction and collection facilities, ensure these are connected and properly used. Use of these devices can reduce dust related hazards.

h. Use clamps or a vice to hold work. It's safer than using your hand and it frees both hands to operate tool.

4) Power tool use and care

a. Do not force the power tool. Use the correct power tool for your application. The correct power tool will do the job better and safer at the rate for which it was designed.

b. Do not use the power tool if the switch does not turn it on and off. Any power tool that can not be controlled with the switch is dangerous and must be repaired.

c. Disconnect the plug from the power source before making any adjustments, changing accessories, or storing power tools. Such preventive safety measures reduce the risk of starting the power tool accidentally.

d. Store idle power tools out of the reach of children and do not allow persons unfamiliar with the power tool or these instructions to operate the power tool. Power tools are dangerous in the hands of untrained users.

e. Maintain power tools. Check for misalignment or binding of moving parts, breakage of parts and any other condition that may affect the power tools operation. If damaged, have the power tool repaired before use. Many accidents are caused by poorly maintained power tools.

f. Keep cutting tools sharp and clean. Properly maintained cutting tools with sharp cutting edges are less likely to bind and are easier to control.

g. Use the power tool, accessories and tool bits etc., in accordance with these instructions and in the manner intended for the particular type of power tool, taking into account the working conditions and the work to be performed. Use of the power tool for operations different from intended could result in hazardous situation.

5) Service

a. Have your power tool serviced by a qualified repair person using only identical replacement parts. This will insure that the safety of the power tool is maintained.

AVERTISSEMENT! Lisez attentivement les instructions. Le non-respect de toutes les instructions indiquées ci-dessous peut entraîner un risque de choc électrique, d'incendie et/ou de blessures graves. Le terme «appareil électrique» mentionné dans tous les avertissements ci-dessous se rapporte à un appareil électrique qui se branche au réseau électrique (grâce à un câble d'alimentation) ou à un appareil électrique (sans fil) fonctionnant grâce à une batterie.

CONSERVEZ CES INSTRUCTIONS

1) Espace de travail

- Veillez toujours à garder votre espace de travail propre et bien éclairé. Les espaces mal rangés et sombres peuvent être la cause d'accidents.
- N'utilisez pas les appareils électriques dans des environnements susceptibles d'explosion, par exemple en présence de liquides inflammables, de gaz ou de particules. Les appareils électriques provoquent des étincelles qui peuvent enflammer les particules des émanations.
- Veillez à garder éloignés les enfants et les personnes se trouvant dans votre voisinage, lors de l'utilisation d'un appareil électrique. Les distractions peuvent vous faire perdre le contrôle de l'appareil.

2) Mesures de sécurité électriques

- Les prises des appareils électriques doivent être raccordées à la prise murale correspondante. Ne modifiez jamais la prise de l'appareil, de quelque façon que ce soit. N'utilisez pas d'adaptateurs qui mettent les appareils électriques à la terre (mise à la masse). Des prises non modifiées et branchées à la prise murale correspondante réduiront les risques de choc électrique.
- Évitez le contact direct avec les surfaces mises à la terre ou mises à la masse comme les canalisations, les radiateurs, les cuisinières et les réfrigérateurs. En effet, le risque de choc électrique s'accroît si votre corps est mis à la terre ou à la masse.
- N'utilisez pas d'outils électriques dans des environnements pluvieux ou humides. Si de l'eau s'introduit dans un appareil électrique, le risque de choc électrique augmentera.
- N'utilisez pas le câble de manière abusive. N'utilisez jamais le câble pour transporter, tirer ou débrancher l'appareil électrique. Veillez à garder le câble éloigné des sources de chaleur, des huiles, des rebords coupants ou des pièces actionnées. Les câbles endommagés ou entremêlés augmentent le risque de choc électrique.
- Lorsque un appareil est utilisé à l'extérieur, utilisez uniquement un câble prolongateur prévu à cet effet. L'utilisation d'un câble à usage extérieur réduit le risque de choc électrique. Utilisez toujours l'outil avec un dispositif de disjoncteur résiduel.

3) Sécurité personnelle

- Restez vigilant, gardez un œil sur ce que vous faites et utilisez votre sens commun lors de l'utilisation d'un appareil électrique. N'utilisez pas un appareil électrique si vous êtes fatigué ou si vous êtes sous l'influence de drogues, d'alcool ou si vous prenez des médicaments. Un moment d'inattention lors de l'utilisation des appareils électriques peut entraîner des blessures graves.
 - Utilisez des équipements de protection. Protégez-vous toujours les yeux. Les équipements de protection, tels qu'un masque à poussière, des chaussures antidérapantes, des protections auditives ou un casque de sécurité, utilisés dans de bonnes conditions, réduiront le risque de blessures.
 - Évitez tout démarrage involontaire. Assurez-vous que l'interrupteur est sur la position «arrêt» avant de brancher l'appareil. En effet, le transport des appareils électriques en gardant vos doigts sur l'interrupteur, ou le branchement de ces appareils en ayant l'interrupteur sur «marche accidents».
 - Retirez les clés de réglage ou les clés de vis de réglage avant d'allumer l'appareil électrique. Une clé de vis de réglage ou une clé, laissée sur une pièce en mouvement de l'appareil électrique, peut entraîner des lésions corporelles.
 - Ne vous surélevez pas. Gardez toujours vos pieds à plat et gardez votre équilibre. Ceci permet de mieux contrôler l'appareil électrique dans des situations imprévues.
 - Habilitez-vous convenablement. Ne portez pas de vêtements lâches ou de bijoux. Gardez vos cheveux, vêtements et gants éloignés des pièces actionnées. En effet, ces derniers peuvent être pris dans les pièces en action.
 - Si les appareils sont fournis pour la connexion des équipements d'évacuation et de récupération de la poussière, assurez-vous que ces derniers soient correctement connectés et utilisés. L'utilisation de ces appareils peut réduire les risques liés à la poussière.
 - Utilisez des pinces ou un étai à vis pour maintenir votre travail. Cette manipulation est plus sûre qu'une utilisation de vos mains, et cela vous permet d'avoir vos deux mains libres pour mettre en marche votre outil.
- ##### 4) Utilisation et entretien d'un appareil électrique
- Ne forcez pas l'appareil électrique. Utilisez l'appareil électrique adéquat pour votre application. Un appareil électrique correctement choisi assurera un meilleur travail et un travail sans danger, au rythme auquel il a été conçu.
 - N'utilisez pas l'appareil électrique si l'interrupteur marche/arrêt ne fonctionne pas. Un appareil électrique qui ne peut pas être commandé par l'interrupteur de contrôle est dangereux et doit être réparé.

- Débranchez la prise du bloc d'alimentation avant d'effectuer des réglages, de changer des accessoires, ou de ranger les appareils électriques. Ces mesures de sécurité préventives réduiront le risque de démarrage involontaire de l'appareil électrique.

- Rangez les appareils électriques arrêtés hors de la portée des enfants et ne laissez aucune personne, non familiarisée avec l'outil ou ces instructions, utiliser l'appareil électrique. Les appareils électriques sont dangereux entre les mains d'utilisateurs non formés.

- Entretenez les appareils électriques. Vérifiez tout défaut d'alignement et l'enchaînement des pièces actionnées, la rupture de ces dernières, et les autres conditions qui peuvent affecter le fonctionnement des appareils électriques. En cas de dommages, faites réparer l'appareil électrique avant de le réutiliser. Nombreux sont les accidents provoqués par des appareils électriques mal entretenus.

- Veillez à garder les outils coupants aiguisés et propres. Des outils coupants correctement entretenus avec des lames aiguisées sont moins susceptibles de se bloquer et sont plus faciles à contrôler.

- Utilisez l'appareil électrique, les accessoires et les embouts, etc., conformément à ces instructions et de la manière prévue pour le type spécifique de l'appareil électrique, en prenant en compte les conditions de travail et le travail à effectuer. L'utilisation de l'appareil électrique dans des applications différentes de celles prévues peut entraîner des situations dangereuses.

5) Entretien

- Faites entretenir votre appareil électrique par un réparateur qualifié en utilisant uniquement des pièces de rechange similaires à celles de l'appareil d'origine. Ceci garantira le maintien de la sécurité de l'appareil électrique.

RU ОБЩИЕ ПРАВИЛА ТЕХНИКИ БЕЗОПАСНОСТИ

ВНИМАНИЕ! Полностью прочитайте инструкцию. Невыполнение перечисленных ниже правил техники безопасности может привести к поражению электрическим током, пожару и/или тяжёлым травмам. Термин «электроинструмент» во всех правилах, перечисленных ниже, относится к электроинструментам, работающим от сети (со шнуром питания), или электроинструментам, оснащённым аккумулятором (без шнура питания).

СОХРАНИТЕ ЭТУ ИНСТРУКЦИЮ!

1. Рабочее место:

а) рабочее место должно быть чистым и хорошо освещённым. Загромождённые и недостаточно освещённые рабочие места ведут к травматизму;

б) не используйте электроинструменты во взрывоопасных условиях, например возле легковоспламеняющихся жидкостей, газов или частиц. Во время работы электроинструмента образуются искры, которые могут вызвать воспламенение взрывоопасных веществ;

в) во время работ с электроинструментом дети и посторонние должны находиться на безопасном расстоянии. Отвлекаясь, вы можете потерять контроль над управлением.

2. Электротехническая безопасность:

а) вилка электроинструмента должна точно соответствовать штепсельной розетке. Никогда не вносите изменения в конструкцию вилки. Не используйте переходные устройства для вилки, которые замыкают электроинструмент на землю;

б) не допускайте контакта частей тела с заземлёнными поверхностями, например с поверхностью труб, радиаторов, кухонных плит, холодильников. Это может привести к поражению электрическим током;

в) не оставляйте электроинструменты под дождем или во влажных условиях. Вода, попавшая на электроинструмент, повышает вероятность поражения электрическим током;

г) не нарушайте режим эксплуатации сетевого шнура. Никогда не переносите электроинструмент, держа его за шнур, не дергайте и не тяните за шнур, чтобы отключить вилку от розетки. Не допускайте соприкосновения шнура с нагретыми поверхностями, острыми предметами или подвижными деталями. Повреждённые или спутанные шнуры питания повышают вероятность поражения электрическим током;

д) если электроинструмент используется вне помещений, применяйте только предназначенные для наружных работ удлинители. Применение удлинителей, предназначенных для наружных работ, уменьшает вероятность поражения электрическим током. Всегда используйте инструмент вместе с устройством защитного отключения.

3. Личная безопасность:

а) будьте внимательны, контролируйте свои действия и руководствуйтесь здравым смыслом при работе с электроинструментом. Не работайте с электроинструментом, если вы устали или находитесь под влиянием наркотиков, алкоголя или медицинских препаратов. Потеря внимания при работе с электроинструментом может привести к тяжёлым телесным повреждениям;

б) применяйте оборудование, обеспечивающее безопасность работ. Всегда надевайте средства защиты органов зрения. Такие средства безопасности, как респиратор, нескользящая защитная обувь, шлем-каска или средства защиты органов слуха, используемые в соответствующих условиях, уменьшают вероятность получения телесных повреждений;

в) не допускайте непреднамеренного включения. Перед подключением вилки в розетку убедитесь, что переключатель установлен в положение «Выкл.». Не переносите электроинструмент, держа палец на переключателе, и не подключайте электроинструмент к сети при переключателе, установленном в положение «Вкл.», так как это повышает вероятность травматизма;

г) убирайте регулировочные инструменты и гаечные ключи перед включением электроинструмента. Соприкосновение гаечного ключа или регулировочного инструмента с подвижными узлами электроинструмента может привести к телесным повреждениям;

д) не наклоняйтесь чрезмерно. Работайте в безопасной позе и всё время сохраняйте равновесие. Это обеспечит надлежащее управление электроинструментом в неожиданных ситуациях;

е) одевайтесь надлежащим образом. Не надевайте просторную одежду и ювелирные изделия. Сделайте так, чтобы ваши волосы, одежда и перчатки находились на достаточном расстоянии от движущихся частей. Просторная одежда, ювелирные изделия и длинные волосы могут быть захвачены движущимися частями;

ж) в случае, если предусмотрено подключение пылеулавливающего устройства, убедитесь, что оно подсоединено и надёжно работает. Использование такого рода устройств уменьшает вред от воздействия пыли;

з) используйте зажимы или тиски для фиксации изделия. Это безопаснее, чем пытаться удерживать предмет руками, и высвобождает обе руки для управления инструментом.

4. Использование электроинструмента и уход за ним:

а) не перегружайте электроинструмент. Использование электроинструмента только по назначению сделает работу более эффективной и безопасной;

б) не используйте электроинструмент, если переключатель не устанавливается в положение «Вкл.» и «Выкл.». Все электроинструменты с вышедшими из строя переключателями представляют потенциальную опасность и должны быть отремонтированы;

в) перед проведением любых работ по наладке, замене принадлежностей или перед уборкой электроинструмента на хранение следует отключать вилку от источника питания. Эти превентивные меры безопасности уменьшают риск непреднамеренного включения электроинструмента;

г) храните неиспользуемый электроинструмент в недоступном для детей месте и не доверяйте использование электроинструмента лицам, не ознакомленным с данным электроинструментом и с инструкцией по его применению. В руках необученных лиц электроинструмент представляет опасность;

д) необходимо проводить техобслуживание электроинструмента. Следует проверять синхронность работы взаимодействующих деталей, наличие повреждённых деталей и прочие моменты, которые могут повлиять на работу электроинструмента. Отремонтируйте повреждённый электроинструмент перед использованием. Большое количество несчастных случаев вызвано плохим обслуживанием электроинструмента;

е) содержите режущий инструмент острым и чистым. Должным образом обслуживаемый режущий инструмент с острыми режущими частями в меньшей степени подвержен заклиниванию, им легче работать;

ж) используйте электроинструмент, принадлежности, рабочие насадки и т.д. в соответствии с этой инструкцией и надлежащим образом для каждого вида электроинструмента, принимая во внимание условия работы и вид выполняемой работы. Использование электроинструмента не по назначению может привести к опасным ситуациям.

5. Обслуживание

Проводить обслуживание и ремонт электроинструмента должен только квалифицированный специалист, используя только идентичные запасные части. Это будет гарантией надёжности и безопасности электроинструмента.

Выдержка из ГОСТ 12.2.013.0-91 «Машины ручные электрические: Общие требования безопасности и методы испытаний»

1. Машина класса I - машина, в которой защиту от поражения электрическим током обеспечивают как основной изоляцией, так и дополнительными мерами безопасности, при которых доступные токопроводящие части соединены с защитным (заземляющим) проводом сети таким образом, что не могут оказаться под напряжением в случае повреждения основной изоляции.

Примечания:

1. Для машин, предназначенных для использования с гибким кабелем или шнуром, должен быть предусмотрен защитный провод, являющийся частью гибкого кабеля или шнура.

2. Машины класса I могут иметь части с двойной или усиленной изоляцией либо части, работающие при безопасном сверхнизком напряжении.

2. Машина класса II - машина, в которой защиту от поражения электрическим током обеспечивают как основной изоляцией, так и дополнительными мерами безопасности, такими как двойная и усиленная изоляция, и которая не имеет защитного провода или защитного контакта заземления.

Машина класса II может быть отнесена к одному из следующих типов:

1 - машина, имеющая прочный, практически сплошной кожух из изоляционного материала, который покрывает все металлические части, за исключением небольших деталей, таких как шпиги, винты и заклепки, которые изолированы от частей под напряжением изоляцией, эквивалентной по крайней мере усиленной изоляции; такую машину называют машиной класса II с изоляционным кожухом;

2 - машина, имеющая практически сплошной метал-лический кожух, в которой повсюду применена двойная изоляция, за исключением деталей, где применена усиленная изоляция, так как применение двойной изоляции практически невыполнимо; такую машину называют машиной класса II с металлическим кожухом;

3 - машина, представляющая комбинацию типов 1 и 2.

3. Машина класса III - машина, в которой защиту от поражения электрическим током обеспечивают путем ее питания безопасным сверхнизким напряжением и в которой не возникают напряжения больше, чем безопасное сверхнизкое напряжение.

Примечание: Машины, предназначенные для работы при безопасном сверхнизком напряжении и имеющие внутренние цепи, работающие при напряжении, которое не является безопасным сверхнизким напряжением, не включены в настоящую классификацию и являются предметом дополнительных требований.

4. При работе машиной класса I следует применять индивидуальные средства защиты (диэлектрические перчатки, галоши, коврики и т.п.), за исключением случаев, указанных ниже. Допускается производить работы машиной класса I, не применяя индивидуальных средств защиты, в следующих случаях, если машина, и притом только одна, получает питание от разделительного трансформатора; машина получает питание от автономной двигатель-генераторной установки или от преобразователя частоты с раздельными обмотками; машина получает питание через защитно-отключающее устройство.

5. Машинами классов II и III разрешается производить работы без применения индивидуальных средств защиты.

6. Запрещается эксплуатировать машины, не защищенные от воздействия капель или брызг, не имеющих отличительных знаков (капля в треугольнике или две капли), в условиях воздействия капель и брызг, а также на открытых площадках во время снегопада или дождя.

7. При каждой выдаче машины следует проводить проверку комплектности и надежности крепления деталей; внешний осмотр: (исправность кабеля (шнура); его защитной трубки и штепсельной вилки; целостность изоляционных деталей корпуса, рукоятки и крышек щеткодержателей, наличие защитных кожухов и их исправность; проверку четкости работы выключателя; проверку работы на холостом ходу. У машин класса I, кроме того, должна быть проверена исправность цепи заземления (между корпусом машины и заземляющим контактом штепсельной вилки).

8. Запрещается:

Заземлять машины классов II и III; подключать машины класса III к электрической сети общего пользования через авто-трансформатор, сопротивление или потенциометр; вносить внутрь котлов, резервуаров трансформаторы и пре-образователи частоты.

9. При эксплуатации машин необходимо соблюдать все требования инструкции по их эксплуатации, бережно обращаться с ними, не подвергать их ударам, перегрузкам, воздействию грязи, нефтепродуктов. Машины, незащищенные от воздействия влаги, не должны подвергаться воздействию капель и брызг воды или другой жидкости.

10. Кабель (шнур) машины должен быть защищен от случайного повреждения (например, кабель следует подвешивать). Непосредственное соприкосновение кабеля (шнура) с горячими и масляными поверхностями не допускается.

11. Машина должна быть отключена выключателем при внезапной остановке (вследствие исчезновения напряжения в сети заклинивания движущихся деталей и т.п.).

12. Машина должна быть отключена от сети штепсельной вилкой: при смене рабочего инструмента, установке насадок и регулировке; при переносе машины с одного рабочего места на другое; при перерыве в работе; по окончании работы или смены.

13. Сверлить отверстия и пробовать борозды в стенах, панелях и перекрытиях, в которых может быть расположена скрытая электропроводка, а также производить другие работы, при выполнении которых может быть повреждена изоляция электрических проводов и установок, следует после отключения этих проводов и установок от источников питания. При этом должны быть приняты меры по предупреждению ошибочного появления на них напряжения.

14. Запрещается: оставлять без надзора машину, при-соединенную к питающей сети; передавать машину лицам, не имеющим права пользоваться ею; работать машинами с приставных лестниц; натягивать и перекручивать кабель (шнуры), подвергать их нагрузкам (например, ставить на них груз); превышать предельно допустимую продолжительность работы, указанную в паспорте машины; снимать с машины при эксплуатации средства виброзащиты и управления рабочим инструментом.

15. Запрещается эксплуатировать машину при возни-ковении во время работы хотя бы одной из следующих неисправностей: повреждения штепсельного соединения, кабеля (шнура) или его защитной трубки; повреждения крышки щеткодержателя; нечеткой работы выключателя; искрения щеток на коллекторе, сопровождающегося появлением кругового огня на его поверхности; вытекания смазки из редуктора или вентиляционных каналов; появления дыма или запаха, характерного для горящей изоляции; появления ступа; поломки или появления трещин в корпусной детали, рукоятке, защитном ограждении; повреждения рабочего инструмента.



GB *Warranty terms*

DE *Garantiebedingungen*

FR *Conditions de garantie*

RU *Условия гарантии*

1. SBM Group provides a 24-month warranty for its products, from the date of purchase. This warranty is valid provided:
 - The warranty coupon is filled in correctly and clearly, indicating the model number and serial number, purchase date, and there is seller's seal on the warranty coupon.
 - You have a dated product sales receipt.
2. This warranty covers any material and manufacturing defects. In the event of a problem or defect, you should first always consult your SBM Group dealer. In most cases, the SBM Group dealer will be able to solve the problem or correct the defect. The SBM Group can not be held responsible for any subsequent damages to machine or to the user's human body that may arise from use of this unit after the defect or damage has occurred.
3. **This warranty does not cover:**
 - Mechanical damages (cracks, etc.) and damages caused by high temperature, dustiness, humidity, chemical influences, ingress of foreign objects or insects, as well as damages resulting from improper storage (corrosion of metal parts).
 - Defects in the product caused by non-compliance with the operating instructions, improper use, inappropriate conditions, overload or insufficient servicing or maintenance.
 - "Wearing parts" (such as carbon brushes, drive belts, rubber collars and seals, safety guards, etc.), replaceable parts (drill chucks, batteries), and accessory items (blades, sanding discs and pads, saw blades, drill bits, etc.), except for the mechanical damage of the aforementioned items caused by material or manufacturing defect covered by this warranty.
 - Natural wear and tear of the product or its components.
 - Repairs that have been attempted by persons other than authorized repair agents or SBM Group service staff.
 - Defects caused by using accessories, components or spare parts other than original SBM Group parts.
 - Products to which changes or additions have been made.
 - Slight deviations from the specified quality that do not affect the value and functionality of the product.
 - Product with erased or changed serial number.
 - Preventive maintenance of the product like cleaning, lubricating, etc.
4. Defects recognized by us as being covered by warranty shall be corrected either by means of repair of the faulty tool free of charge or by replacement with a tool in perfect working order (this may possibly be a later model). Retained tools and components for which a replacement has been provided shall become our property.
5. The DIY power tools are intended for non-professional use up to 20 hours a month. The continuous operation must not exceed 15 minutes and must be followed by 10 to 15 minutes break. Any use of the products in violation of this provision shall be deemed as improper use. (This provision does not apply in case of pumps, generators, battery chargers and similar equipment.) The product lifetime, provided this provision is properly observed, shall be 7 years.
6. This warranty is in addition to and in no way prejudices your statutory rights.

1. "SBM Group" leistet 24 Monate Garantie auf das ganze Sortiment ab dem Verkaufsdatum. Beim Kauf eines Werkzeugs wird ein Garantieschein ausgestellt (unbedingt werden Verkaufsdatum, Modell, Werkzeugseriennummer und sonstige Daten angegeben). Diesen Garantieschein und den Kassenzettel muss man während der Gewährleistungsfrist unbedingt aufbewahren.
2. Während der Gewährleistungsfrist werden kostenlos folgende Defekte beseitigt:
 - Werkzeugschäden, die durch Einsetzen des mangelhaften Werkstoffs entstanden sind.
 - Einbaufekte des Herstellwerkes.
3. **Diese Gewährleistung erstreckt sich nicht auf:**
 - Beschädigungen durch mechanische Einwirkungen (Risse, Spaltflächen u.a.) und durch Einwirkung der Korrosionsmittel und hohen Temperaturen, durch Eindringen von Fremdstoff in Lüftungsgitter der Werkzeuge, sowie Beschädigungen durch falsche Lagerung (Korrosion der Metallteile);
 - Werkzeuge mit Defekten, die durch Lastüberschreitung (gleichzeitiger Betriebsausfall von Rotor und Stator) oder unsachgemäße Behandlung, zweckentfremdete Verwendung der Werkzeuge, sowie durch Instabilität der Stromnetzwerke, die Sollwerte überschreiten, entstehen. Zu den direkten Lastüberschreitungsmerkmalen der Produkte gehören unter anderem: optische Veränderungen, Verformung oder Verschmelzung der Einzelteile und Baugruppen der Werkzeuge, Dunkelfärbung oder Verkohlung der Leiterisolation durch Einwirkung der hohen Temperaturen.
 - Verschleißteile und — materialien (Kohlenbürsten, Zahnriemen, Gummidichtungen, Dichtringe, Schutzhüllen usw.), sowie Wechselzubehör (Bohrfutter, Akkus) und Verbrauchsmaterialien (Messer, Sägeblätter, Schleifmittel, Bohrer, Schmiermittel u.a.), ausschließlich mechanischer Beschädigungen der obengenannten Teile, die durch Gewährsausfall der Elektrowerkzeuge entstanden sind;
 - Langzeitverschleiß der Werkzeuge und deren Teile (volle Ausschöpfung der Betriebsdauer, starke innere oder äußere Verschmutzung);
 - Werkzeuge, die während der Gewährleistungsfrist durch Dritte, zu Reparaturarbeiten nicht berechnete Personen oder Organisationen zerlegt oder repariert werden;
 - Werkzeuge mit entfernten, gelöschten oder geänderten Fabrikationsnummern, auch wenn Daten auf dem Elektrowerkzeug mit den Daten im Garantieschein nicht übereinstimmen;
 - Vorbeugende Wartung der Elektrowerkzeuge, z.B., Reinigen, Durchspülen, Abschmieren.
4. Defekte Baugruppen der Werkzeuge werden während der Gewährleistungsfrist kostenlos repariert oder durch neue ersetzt. Kundendienst behält das Recht, über Zweckmäßigkeit der Ersetzung oder der Reparatur zu entscheiden. Ersetzte Teile gehen in Eigentum von Kundendienst.
5. Lebensverkeugtyp meint die Anwendung für seine Lebensbedürfnis nicht mehr als 20 Uhren. Es ist notwendig die 15-20 Minuten Arbeitspause machen jeden 15 Minuten der kontinuierliche Arbeiten. Darüberhinausgehende Verwendung der Werkzeuge gilt als Verstoß gegen Betriebsanweisung. (Dieser Leitsatz berührt Pumpen, Generatoren, Ladegeräte und der ähnliche Ausrüstungen nicht). Lebensdauer der Werkzeuge bei Einhaltung der obengenannten Bedingungen ist 7 Jahre.
6. Vorliegende Garantie verletzt keinesfalls andere, durch Landesrecht erteilte gesetzliche Verbraucherrechte.

1. «SBM Group» propose la garantie à ses produits pour les périodes de 24 mois à compter du jour d'achat de ceux-ci. Lors de l'achat le bon de garantie est rédigé (à indiquer impérativement: date de vente, modèle, nombre de série de l'instrument; d'autres champs sont également à remplir). Vous êtes prié de conserver le bon et le ticket de caisse lors de toute la période de garantie.
2. Les dommages réparés lors de la période de garantie à titre gratuit:
 - Dommages de l'outil résultant de l'utilisation du matériaux de mauvaise qualité.
 - Défauts de montage imputable au producteur.
3. **La garantie ne couvre pas:**
 - Les dommages mécaniques: (fissures, clivages, etc.) et les dommages imputables à l'influences des milieux agressifs et des hautes températures, de l'introduction des objets étrangers dans les grilles de ventilation de l'outil électrique ainsi que les dommages résultant du stockage inapproprié (corrosion des parties métalliques);
 - L'outillage avec les défauts, ceux derniers imputable à la surcharge (la mise hors service simultanée du rotor et du stator) ou à l'exploitation inappropriée, ainsi qu'à l'instabilité des paramètres du réseau électrique dépassant les normes fixées. Les indices incontestés de la surcharge de l'article entre autres sont les suivants: changement de l'aspect extérieur, déformation ou fusion des parties et ensembles de l'article, assombrissement ou carbonification du matériel isolant des câbles suite à l'influence des hautes températures.
 - Les parties et matériaux (charbons, courroies crantées, joints en caoutchouc, boîtes à étoupes, capots de protection, etc.), ainsi que les pièces remplaçables (mandarins porte-foret, batteries d'accumulateurs) et les consommables (tranchants, coupes, abrasifs, lames circulaires, forets, ciséaux, lubrifiant, etc.), excepté les cas des dommages mécaniques des pièces énumérées ci-dessus suite à la panne de garantie de l'outil électrique;
 - Détérioration naturelle de l'outil ou de ses parties (rendement total, impuretés intérieures ou extérieures importantes);
 - L'outil étant ouvert ou soumis à la réparation lors de la période de garantie par des personnes ou organisations n'en ayant pas de pouvoirs juridiques;
 - L'outil avec le numéro d'usine éliminé, effacé ou changé ainsi que dans le cas où les données sur l'instrument électrique ne correspondent pas à celles dans le bon de garantie;
 - L'entretien de l'outil électrique: par exemple: nettoyage, lavage, graissage.
4. Les ensembles défectueux des outils sont réparés ou remplacés gratuitement lors de la période de garantie. Seul le service de maintenance est responsable de juger la nécessité de remplacement ou de réparation de ces ensembles. Les pièces remplacées deviennent la propriété du service de maintenance.
5. La destination ménagère de l'outil sous-entend son exploitation aux fins ménagères pour 20 (Vingt) heures par mois au maximum. Toute autre utilisation de l'outil est considérée comme le non-respect des règles de l'exploitation appropriée. La durée de vie de l'outil à condition du respect de cette règle est de 7 ans.
6. La garantie présente n'atteint pas d'autres droits légaux du consommateur accordés par la Législation du pays en vigueur.

Уважаемые дамы и господа, сообщаем Вам, что вся наша продукция сертифицирована на соответствие российским требованиям безопасности согласно Закону РФ «О защите прав потребителей». Гарантийные условия для Республики Беларусь приведены на стр 21.

1. «SBM Group» предлагает 24 месяца гарантии на свою продукцию, считая от даты покупки. При покупке инструмента выписывается гарантийный талон (обязательно указываются дата продажи, модель, серийный номер инструмента, заполняются прочие поля). Просьба сохранять талон и кассовый чек в течение гарантийного срока.
2. В течение гарантийного срока устраняются бесплатно:
 - Повреждения инструмента, возникшие из-за применения некачественного материала.
 - Дефекты сборки, допущенные по вине изготовителя.
3. **Гарантия не распространяется:**
 - На механические повреждения (трещины, сколы, и т.п.) и повреждения, вызванные воздействием агрессивных сред и высоких температур, попаданием инородных предметов в вентиляционные решетки электроинструмента, а также повреждения, наступившие вследствие неправильного хранения (коррозия металлических частей);
 - На инструменты с неисправностями, возникшими вследствие перегрузки (одновременный выход из строя ротора и статора) или неправильной эксплуатации, применения инструмента не по назначению, а также нестабильности параметров электросети, превышающих нормы, установленные ГОСТ 13109-87. К безусловным признакам перегрузки изделия относятся, помимо прочего: изменения внешнего вида, деформация или оплавление деталей и узлов изделия, потемнение или обугливание изоляции проводов под воздействием высокой температуры.
 - На быстроизнашивающиеся изделия и материалы (угольные щетки, ремни, резиновые уплотнения, сальники, защитные кожухи, платформы, шины, и т.п.), а также на сменные принадлежности (патроны, аккумуляторные батареи) и расходные материалы (ножи, пилки, абразивы, пыльные диски, сверла, буры, смазку и т. п.), за исключением случаев механических повреждений вышеперечисленных изделий, произошедших вследствие гарантийной поломки электроинструмента;
 - Естественный износ инструмента или его деталей (полная выработка ресурса, сильное внутреннее или внешнее загрязнение, выработка смазки);
 - На инструмент, вскрывавшийся или ремонтировавшийся в течение гарантийного срока лицами или организациями, не имеющими юридических полномочий производить ремонт;
 - На инструмент с удаленным, стертым или измененным заводским номером, а также, если данные на электроинструменте не соответствуют данным на гарантийном талоне;
 - На профилактическое обслуживание электроинструмента, например, чистку, промывку, смазку.
4. Неисправные узлы инструментов в гарантийный период бесплатно ремонтируются или заменяются новыми. Решение вопроса о целесообразности их замены или ремонта остается за Службой сервиса. Заменяемые детали переходят в собственность Службы сервиса.
5. Бытовой тип инструмента подразумевает использование его для бытовых нужд не более 20 (двадцати) часов в месяц, при этом через каждые 15 минут непрерывной работы необходимо делать перерыв на 10-15 минут. Использование инструмента вопреки этому условию является нарушением правил надлежащей эксплуатации (данное условие не распространяется на насосы, генераторы, зарядные устройства и аналогичное оборудование). Срок службы инструмента при соблюдении вышеуказанного условия – 7 лет.
6. Настоящая гарантия не ущемляет других законных прав потребителя, предоставленных ему действующим законодательством страны.

ГАРАНТИЙНЫЙ ТАЛОН



Внимание! Настоящий талон действует на территории Республики Беларусь. При продаже должны заполняться все поля гарантийного талона. Неполное или неправильное заполнение может привести к отказу от выполнения гарантийных обязательств. Исправления в гарантийном талоне не допускаются.

Наименование изделия

Модель

Серийный номер

Дата продажи

Подпись продавца

Торговая организация

штамп или печать магазина



С условиями гарантии ознакомлен(а), предпродажная проверка произведена в моем присутствии. Товар получен в исправном состоянии, без видимых повреждений, в полной комплектности. Претензий к внешнему виду и качеству работы инструмента не имею.

Подпись покупателя

СЕРВИСНЫЕ ЦЕНТРЫ В РЕСПУБЛИКЕ БЕЛАРУСЬ

г. Минск, ул. К.Либкнехта, д. 102, тел. 8 (017) 208-78-41

г. Лида, ул. Победы, 37а, тел. 8 (015) 613-25-39

г. Гомель, пр-т Ленина, 3, офис 104, тел. 8 (023) 274-34-04, тел/факс. 8 (023) 274-90-33

г. Могилев, ул. Ленинская, 29, 3 этаж, офис 314, тел. 8 (022) 225-70-24, моб. 8 (029) 138-54-93

г. Гродно, ул. Сосновая, 7, тел. 8 (029) 658-95-29

г. Сморгонь, ул. Советская, 8-47, тел. 8 (029) 637-24-68

г. Орша, ул. Советская, 25 (приемный пункт), ул. Черняховского, 7а, тел. 8 (021) 621-23-39

г. Брест, ул. Рябцева, 39, тел. 8 (016) 229-76-76

г. Молодечно, ул. В.Гостинец, 55, моб. 8 (029) 560-87-07, моб. 8 (029) 658-15-36

г. Жлобин, ул. Первомайская, д. 41, ком. 7, тел. 8 (029) 122-66-81

РЕКОМЕНДАЦИИ ПО ПРОФИЛАКТИЧЕСКОМУ ОБСЛУЖИВАНИЮ ЭЛЕКТРОИНСТРУМЕНТА

Для электроинструмента рекомендуется проведение регулярного профилактического обслуживания (чистка, мойка, замена смазки в редукторе и подшипниках; замена быстрознашиваемых деталей). Это обеспечивает безупречную работу электроинструмента во время всего срока службы. Желательная периодичность проведения профилактического обслуживания при номинальной нагрузке равна сроку естественного износа угольных щеток. Работа по проведению профилактического обслуживания оплачивается согласно действующему прейскуранту сервисного центра. Выявленные при проведении профилактического обслуживания неисправности, попадающие под действие гарантийных обязательств, устраняются бесплатно. Негарантийные поломки, выявленные при диагностике, устраняются по согласованию сторон в обычном порядке.

Проведение профилактического обслуживания не изменяет гарантийный срок инструмента!

УСЛОВИЯ ГАРАНТИИ

«SBM group» рассматривает гарантийные претензии только при наличии правильно заполненного гарантийного талона установленного образца. При покупке инструмента выписывается гарантийный талон (обязательно указываются дата продажи, модель, серийный номер инструмента, заполняются прочие поля). Просьба сохранять талон и кассовый чек в течение гарантийного срока. «SBM group» предлагает 2 года гарантии на продукцию торговой марки Bort, считая от даты покупки.

Изделия торговой марки Bort предназначены только для бытового использования! Бытовой тип инструмента подразумевает использование его для бытовых нужд не более 20 (двадцати) часов в месяц, при этом через каждые 15 минут непрерывной работы необходимо делать перерыв на 10-15 минут.

Использование инструмента вопреки этому условию является нарушением правил надлежащей эксплуатации (данное условие не распространяется на насосы, генераторы, зарядные устройства и аналогичное оборудование).

Срок службы инструмента при соблюдении вышеуказанного условия – 7 лет.

- В случае использования этих инструментов в профессиональных целях (извлечение прибыли, покупка за безналичный расчет юридическим лицом и т.д.) изделие снимается с гарантийного обслуживания со дня продажи и подлежит только платному ремонту.
- Не допускается эксплуатация электроинструмента с признаками неисправности (повышенное искрение, запах гари, повышенный шум, сильная вибрация, неравномерное вращение, потеря мощности). Запрещается эксплуатация электроинструмента при наличии механических повреждений шнура электропитания (трещин, сколов, разрывов, связей), сетевой вилки, а также повреждений корпуса электроинструмента.
- Электроинструмент принимается в гарантийный ремонт только в собранном виде, с рабочими сменными приспособлениями и элементами их крепления (шины, пильные диски, цепи, ножи, триммерные головки, форсунки, звездочки, болты, гайки, фланцы крепления инструмента).
- Неисправные узлы инструментов в гарантийный период бесплатно ремонтируются или заменяются новыми. Решение вопроса о целесообразности их замены или ремонта остается за Службой сервиса. Заменяемые детали переходят в собственность Службы сервиса.

В течение гарантийного срока устраняются бесплатно:

- Повреждения инструмента, возникшие из-за применения некачественного материала.
- Дефекты сборки, допущенные по вине изготовителя.

Настоящая гарантия не ущемляет других законных прав потребителя, предоставленных ему действующим законодательством страны.

ГАРАНТИЯ НЕ РАСПРОСТРАНЯЕТСЯ:

- На механические повреждения (трещины, сколы, механические повреждения сетевых шнуров, механические повреждения корпуса и т.п.) и повреждения, вызванные воздействием агрессивных сред и высоких температур, попаданием инородных предметов в вентиляционные решетки электроинструмента, а также повреждения, наступившие вследствие неправильного хранения (коррозия металлических частей);
- На инструменты с неисправностями, возникшими вследствие перегрузки (одновременный выход из строя ротора и статора) или неправильной эксплуатации (использование затупленного, неподходящего, неотбалансированного, неправильно подобранного сменного инструмента), применения инструмента не по назначению (использование для работы по материалу, для работы по которому инструмент не предназначен и т.п.), а также нестабильности параметров электросети, превышающих нормы, установленные ГОСТ. К безусловным признакам перегрузки изделия относятся, помимо прочих: изменения внешнего вида, деформация или оплавление деталей и узлов изделия, потемнение или облуживание изоляции проводов под воздействием высокой температуры;
- На быстроизнашивающиеся изделия и материалы (угольные щетки, ремни, резиновые уплотнения, сальники, защитные кожухи, платформы, шины, шестерни, подшипники, втулки, спирали накала, шкивы, ролики, штоки, стопорные кнопки, рукоятки переключения режимов и т.п.), на детали (шестерни, валы, подшипники, штоки, ролики и т.п.) подвергшиеся износу по причине выработки смазки, а также на сменные принадлежности (патроны, SDS патроны, платформы, цанги, шины, гибкие валы, аккумуляторные батареи, зарядные устройства и т.п.) и расходные материалы (ножи, пилки, абразивы, пильные диски, сверла, буры, смазки и т.п.), за исключением случаев механических повреждений вышеперечисленных изделий, произошедших вследствие гарантийной поломки электроинструмента;
- Естественный износ инструмента или его деталей (полная выработка ресурса, сильное внутреннее или внешнее загрязнение, выработка смазки);
- На инструмент, вскрытый или отремонтированный в течение гарантийного срока лицами или организациями, не имеющими юридических полномочий производить ремонт;
- На инструмент с удаленным, стертым или измененным заводским номером, а также, если данные на электроинструменте не соответствуют данным на гарантийном талоне.

Условия гарантии составлены производителем SBM group GmbH, ул. Курфюрстендамм, 21, 10719 Берлин, Германия и действуют на всей территории Республики Беларусь. При любых несоответствиях в маркировке, руководствоваться необходимо данным гарантийным талоном, в котором указана полная и достоверная информация по условиям гарантии, срокам гарантийного обслуживания. Другие условия гарантийного обслуживания не действуют на территории Республики Беларусь.

**2 YEARS
GUARANTEE
CERTIFICATE**

**2 JAHRE
GARANTIESCHEIN**

**2 ANS
CERTIFICAT
DE GARANTIE**

**ГАРАНТИЙНЫЙ
ТАЛОН.
ГАРАНТИЯ –
2 ГОДА
С МОМЕНТА
ПРОДАЖИ**



Sello del vendedor • Corimbo do comerciante • Timbro commerciante • Αντιπροσώπου •
Pieczęć sprzedawcy • Ticarethane mührü • Razítko prodejce • Kereskedő bélyegzője •
Hampila comerciantului • Наименование и штамп торговой организации

Artykuł • Mal • Výrobní číslo • Cikk • Articol • Προϊόν • Articulo •
Articolo • Наименование изделия

Modelleren • πρότυπο • Model • Model •
Model • Modell • Модель

Serial Number • Fabrikationsnummer • No. •
Nr. • Num. • № • Серийный номер

Data zakupu • Satır tarihi • Datum prodeje •
Vásárlás kelte • Data achiziționării •
Ημερομηνία αγοράς • Дата продажи

Selger • Πωλητής • Sprzedawca • Saticı •
Prodavač • Elado • Подпись продавца

After having read the warranty terms and pre-purchase inspection I certify that
I've got no complaints in respect of the appearance and performance of the tool.
С условиями гарантии ознакомлен, предпродажная проверка
произведена, к внешнему виду и качеству работы
инструмента претензий не имею.

Firma • Podpis • Řmza • Podpis •
Aláírás • Σεινήtura • Υπογραφή •
Подпись покупателя

SBM group GmbH
Kurfürstendamm 21, 10719 Berlin, Germany
www.sbm-group.com

**2 YEARS
GUARANTEE
CERTIFICATE**

**2 JAHRE
GARANTIESCHEIN**

**2 ANS
CERTIFICAT
DE GARANTIE**

**ГАРАНТИЙНЫЙ
ТАЛОН.
ГАРАНТИЯ –
2 ГОДА
С МОМЕНТА
ПРОДАЖИ**



--

*Stamp dealer • Stempel Handler • Stempel handelaar • Timbre marchand •
Stämpel återförsäljare • Kauppiaan leima • Stempel forhandler • Stempel forhandler*

--

Article • Artikel • Artikel • Article • Artikel • Tuote • Artikel • Artikkel • Artigo

<i>Model • Modell • Model • Modèle • Modelo • Modello • Modelo • Modell • Malli</i>	
---	--

<i>Serial Number • Fabrikationsnummer • No. • Nr. • Num. • №</i>	
--	--

<i>Date of purchase • Kaufdatum • Koopdatum • Date d'achat • Inköpsdatum • Ostopäivä • Købsdato • Kjøpsdato • Fecha de compra • Data da compra • Data di acquisto</i>	
---	--

<i>Salesman • Verkäufer • Verkoper • Vendeur • Vendedor • Commesso • Försäljare • Myyjä</i>	
---	--

*After having read the warranty terms and pre-purchase inspection
I certify that I've got no complaints in respect of the appearance
and performance of the tool.*

<i>Signature • Unterschrift • Handtekening • Signature • Underskrift • Allekirjoitus • Underskrift • Signatur • Firma • Assinatura</i>	
--	--

**SBM group GmbH
Kurfürstendamm 21, 10719 Berlin, Germany
www.sbm-group.com**