

ЗАО «ЗУБР ОВК» РОССИЯ, 141002, Московская область, г. Мытищи 2, а/я 36

Производитель оставляет за собой право вносить изменения в характеристики изделия без предварительного уведомления. Приведенные иллюстрации не являются обязательными. Ответственность за опечатки исключается.

ЗАТ «ЗУБР ОВК», Московська область, м. Митиці 2, п/с 36

Виробник залишає за собою право вносити зміни в характеристики виробу без попереднього повідомлення. Приведені ілюстрації не є обов'язковими. Відповідальність за друкарські помилки виключається.

«ЗУБР ОВК» ЖШҚ РЕСЕЙ, Мәскеу облысы, Мытищи қаласы 2, п/ж 36

Өндіруші алдынала ескертусіз құралдың мінездемесіне өзгертулерді қабылдауға құқылы. Көрсетілген суретте міндетті болып табылмайды. Жазбадағы жіберілген қателіктер жауапкершілікке тартылмайды

www.zubr.ru

Версия: 201113

Руководство по эксплуатации

Миксер ручной электрический

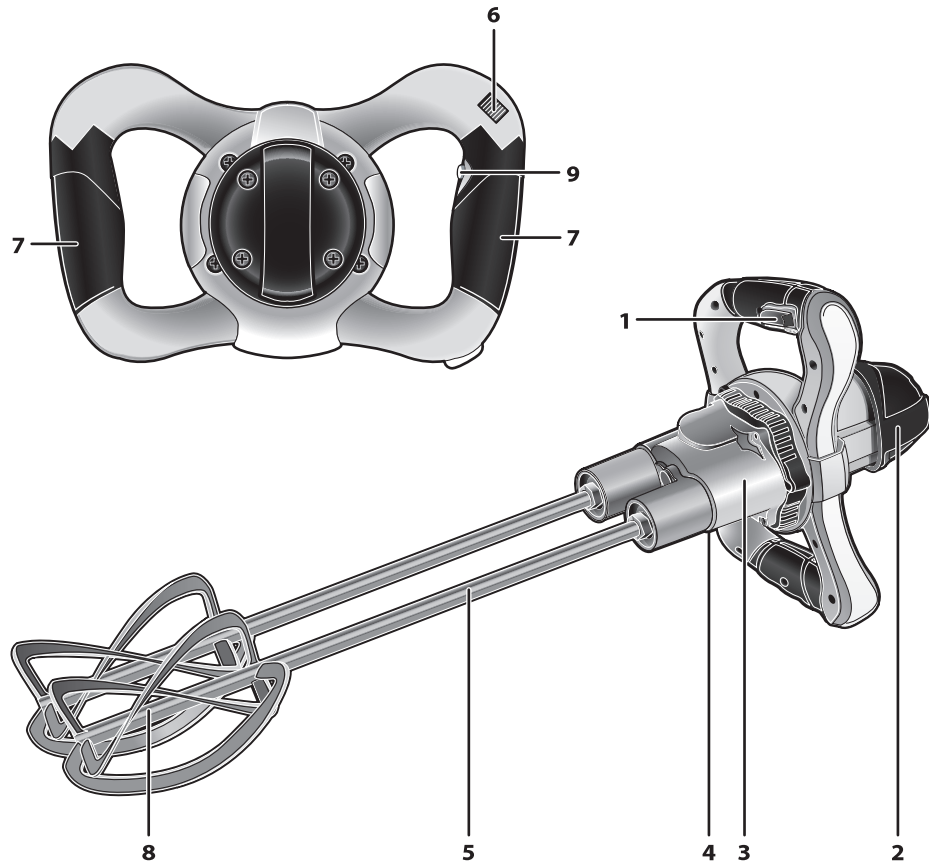
ЗМР-1200 Э-1

ЗМР-1350 Э-2

 Русский язык | 3

 Украинский язык | 10

 Казахский язык | 17



заполняется сервисным центром
заповнюється сервісним центром
кызмет көрсету орталыгымен толтырылады

Сервисный центр _____
Сервісний центр _____
Қызмет көрсету орталығы _____

Мастер _____
Майстер _____
Шебер _____
фамилия / прізвище / тегі

Код неисправности _____
Код несправності _____
Жарамсыздық коды _____

М.П.
сервисного центра
сервісного центру
кызмет көрсету орталыгының

заполняется сервисным центром
заповнюється сервісним центром
кызмет көрсету орталыгымен толтырылады

Сервисный центр _____
Сервісний центр _____
Қызмет көрсету орталығы _____

Мастер _____
Майстер _____
Шебер _____
фамилия / прізвище / тегі

Код неисправности _____
Код несправності _____
Жарамсыздық коды _____

М.П.
сервисного центра
сервісного центру
кызмет көрсету орталыгының

заполняется сервисным центром
заповнюється сервісним центром
кызмет көрсету орталыгымен толтырылады

Сервисный центр _____
Сервісний центр _____
Қызмет көрсету орталығы _____

Мастер _____
Майстер _____
Шебер _____
фамилия / прізвище / тегі

Код неисправности _____
Код несправності _____
Жарамсыздық коды _____

М.П.
сервисного центра
сервісного центру
кызмет көрсету орталыгының

Уважаемый покупатель!

При покупке изделия:

- ▶ требуйте проверки его исправности путем пробного включения, а также комплектности согласно комплекту поставки;
- ▶ убедитесь, что гарантийный талон оформлен должным образом и содержит дату продажи, штамп магазина и подпись продавца.

Перед первым включением изделия внимательно изучите настоящее руководство по эксплуатации и строго выполняйте содержащиеся в нем требования. Только так Вы сможете научиться правильно обращаться с изделием и избежите ошибок и опасных ситуаций. Храните данное руководство в течение всего срока службы Вашего изделия.

Помните! Изделие является источником повышенной травматической опасности.

Назначение и область применения

Миксер ручной электрический предназначен для перемешивания компонентов (сухой смеси и жидкости) при получении различных строительных и отделочных материалов (бетона, штукатурки, плиточных и обоевых клеев, дисперсных красок и т.д.).

Внимательно изучите настоящее руководство по эксплуатации, в том числе раздел «Инструкции по безопасности» и приложение «Общие инструкции по безопасности». Только так Вы сможете научиться правильно обращаться с инструментом и избежите ошибок и опасных ситуаций.

Изделие предназначено для непродолжительных работ при нагрузках средней интенсивности в районах с умеренным климатом с характерной температурой от +1 до +40 °С, относительной влажностью воздуха не более 80% и отсутствием прямого воздействия атмосферных осадков и чрезмерной запыленности воздуха.

Изделие соответствует требованиям:

- ▶ Технического регламента Таможенного союза ТР ТС 004 / 2011 «О безопасности низковольтного оборудования» ст. 4, абзацы 1-5, 9;

- ▶ ТР ТС 020/2011 «Электромагнитная совместимость технических средств» ст. 4, абзацы 2, 3.

Настоящее руководство содержит самые полные сведения и требования, необходимые и достаточные для надежной, эффективной и безопасной эксплуатации изделия.

В связи с продолжением работы по усовершенствованию изделия, изготовитель оставляет за собой право вносить в его конструкцию незначительные изменения, не отраженные в настоящем руководстве и не влияющие на эффективную и безопасную работу изделия.

⚠ ВНИМАНИЕ

НЕ УСТАНОВЛИВАЙТЕ сторонние насадки и **НЕ ИСПОЛЬЗУЙТЕ** никакие переходники для установки сторонних насадок – это может привести к заклиниванию механизма, повреждению изделия и травмам оператора.

Отдельные узлы миксера во время работы сильно нагреваются.

Применение изделия в промышленных объемах, в условиях высокой интенсивности работ и сверхтяжелых нагрузок, снижает срок службы изделия.

Технические характеристики

Артикул	ZMP-1200Э-1	ZMP-1350Э-2
Номинальное напряжение питания, В	220	220
Частота, Гц	50	50
Номинальная потребляемая мощность, Вт	1200	1350
Частота вращения (III скорость), об/мин	0-620 / 0-810	0-520
Количество выходов для насадок	1	2
Длина сменной насадки, мм	590	570
Хвостовик патрона	резьбовой, M14	резьбовой, M27x1.5
Переключение скоростей	есть	нет
Регулировка оборотов	есть	есть
Уровень звуковой мощности (к=3), дБ	87.6	87.6
Уровень звукового давления (к=3), дБ	98.6	98.6
Среднеквадратичное виброускорение (к=1,5), м/с ²	3,187	3,187
Класс безопасности по ГОСТ 12.2.007.0-75	II	II
Масса, кг	7	7
Срок службы, лет	5	5

Комплект поставки

Миксер ручной	1 шт.	1 шт.
Венчик	1 шт.	2 шт.
Ключ гаечный	2 шт.	2 шт.
Инструкции по безопасности	1 экз.	1 экз.
Руководство по эксплуатации	1 экз.	1 экз.

⚠ ВНИМАНИЕ

Убедитесь, что на изделии и комплекте принадлежностей отсутствуют повреждения, которые могли возникнуть при транспортировании.

<p>Д</p> <p>заполняется сервисным центром заполняется сервисным центром қызмет көрсету органдарымен топтырылады</p> <p>Дата приема Дата приёму Қабылдау уақыты</p> <p>Дата выдачи Дата видачі Берілген уақыты</p> <p>Особые отметки Особлава ыңдегі Айырықша белгілер</p> <p>М.П.</p>	<p>ОТРИВНОЙ ТАЛОН ВІДРИВНИЙ ТАЛОН ЎЗБЕЛІ ТАЛОН</p> <p>Д</p> <p>Изделие Виріб Құрал</p> <p>Дата продажи Дата продажу Сату уақыты</p> <p>Дата приема Дата приёму Қабылдау уақыты</p> <p>Дата выдачи Дата видачі Берілген уақыты</p> <p>Клиент Клієнт Тапсырыскер</p>
<p>Ф</p> <p>заполняется сервисным центром заполняется сервисным центром қызмет көрсету органдарымен топтырылады</p> <p>Дата приема Дата приёму Қабылдау уақыты</p> <p>Дата выдачи Дата видачі Берілген уақыты</p> <p>Особые отметки Особлава ыңдегі Айырықша белгілер</p> <p>М.П.</p>	<p>ОТРИВНОЙ ТАЛОН ВІДРИВНИЙ ТАЛОН ЎЗБЕЛІ ТАЛОН</p> <p>Ф</p> <p>Изделие Виріб Құрал</p> <p>Дата продажи Дата продажу Сату уақыты</p> <p>Дата приема Дата приёму Қабылдау уақыты</p> <p>Дата выдачи Дата видачі Берілген уақыты</p> <p>Клиент Клієнт Тапсырыскер</p>

Примечание! Начинайте перемешивание с минимальных оборотов, увеличивая скорость вращения постепенно. Не включайте миксер сразу на максимальные обороты - возможно разбрызгивание содержимого из емкости.

Примечание! Помните, что при меньших оборотах двигатель развивает больший крутящий момент и наоборот. Устанавливая скорость вращения, учитывайте характеристики приготовляемого раствора (объем, вязкость, наличие крупных частиц - например, щебня): чем более густой и «тяжелый» раствор, тем больший крутящий момент требуется для его перемешивания.

Сняв блокировку включения нажатием кнопки 9, включите изделие клавишей 1.

Примечание! Рекомендуется не погружать насадки в емкость с приготовленными компонентами перед включением изделия. В противном случае запуск изделия при большом сопротивлении (в густом растворе) может привести к перегрузке двигателя и выходу его из строя.

Удерживая изделие **СТРОГО ДВУМА РУКАМИ**, начните перемешивание раствора.

Рекомендуем добавлять «тяжелые» фракции (щебень, густые компоненты) в приготавливаемый раствор постепенно и **ТОЛЬКО** после полной раскрутки двигателя.

По окончании работы выключите изделие, отпустив клавишу 1, и отключите его от сети. Снимите насадки и тщательно очистите их от оставшихся материалов.

Рекомендации по эксплуатации

Убедитесь, что напряжение Вашей сети соответствует номинальному напряжению изделия.

Включайте изделие в сеть только тогда, когда Вы готовы к работе.

Перед первым использованием и после долгого перерыва включите изделие и дайте ему поработать 20-30 сек на холостом ходу. Если в это время Вы услышите посторонний шум, почувствуете сильную вибрацию или запах гари, выключите изделие, выньте вилку кабеля из розетки и установите причину этого явления. Не включайте изделие, прежде чем будет найдена и устранена причина неисправности.

Обеспечьте хорошие освещение и вентиляцию рабочего места. В процессе работы может об-

разовываться пыль в больших количествах.

Во избежание несчастных случаев, каждый раз перед включением изделия в сеть проверяйте выключенное положение клавиши 1.

При использовании изделия расположите электрический кабель вне рабочей зоны.

Перед началом перемешивания дождитесь полной раскрутки двигателя.

Следует иметь в виду, что изделие передает на оператора определенный крутящий момент. Поэтому во время работы принимайте устойчивую позу, крепко держите изделие **ОБЕИМИ** руками.

При больших объемах и высокой вязкости раствора из-за повышенной нагрузки отдельные части могут нагреваться. Для исключения перегрева делайте перерывы в работе изделия. В любом случае, интенсивная эксплуатация в тяжелых условиях снижает срок службы изделия.

Во избежание повреждения изделия **НИ В КОЕМ СЛУЧАЕ** не используйте его в качестве рычага при перемешивании.

Выключайте изделие только клавишей 1. Не выключайте его, просто вынимая вилку из розетки.

Выключайте изделие из сети сразу же по окончании работы.

Регулярно (после каждого использования) очищайте насадки и протирайте корпус изделия влажной ветошью для удаления загрязнений. Выполняйте протирку, только отключив изделие от сети.

Изделие не требует других видов обслуживания.

Все другие виды технического обслуживания и ремонта должны проводиться только специалистами сервисных центров.

Следите за исправным состоянием изделия. В случае появления подозрительных запахов, дыма, огня, искр следует отключить изделие и обратиться в специализированный сервисный центр.

Если изделие показалось вам неисправным, немедленно прекратите его эксплуатацию.

В силу технической сложности изделия, критерии предельных состояний не могут быть определены пользователем самостоятельно. В случае явной или предполагаемой неисправности обратитесь к разделу «Возможные неисправности и методы их устранения». Если неисправности в перечне не оказалось или Вы не смогли устранить ее, обратитесь в специализированный сервисный центр. Заключение о предельном состоянии изделия или его частей сервисный центр выдает в форме соответствующего Акта.

А
заполняется сервисным центром
заполняется сервисным центром
Кызмет керсету орталыгымен толтырылады

Дата приема
Дата приёму

Қабылдау уақыты

Дата выдачи
Дата видачі

Берілген уақыты

Особые отметки
Особлыз едімбіткі

Айырықша белгілер

М.П.

ОТРИВНОЙ ТАЛОН
ВІДРИВНИЙ ТАЛОН
ЎЗБЕЛІ ТАЛОН

A

Изделие
Виріб
Құрал

Дата продажи
Дата продажу
Сату уақыты

Дата приема
Дата приёму
Қабылдау уақыты

Дата выдачи
Дата видачі
Берілген уақыты

Клиент
Клієнт
Тапсырыскер

ОТРИВНОЙ ТАЛОН
ВІДРИВНИЙ ТАЛОН
ЎЗБЕЛІ ТАЛОН

B

Изделие
Виріб
Құрал

Дата продажи
Дата продажу
Сату уақыты

Дата приема
Дата приёму
Қабылдау уақыты

Дата выдачи
Дата видачі
Берілген уақыты

Клиент
Клієнт
Тапсырыскер

ОТРИВНОЙ ТАЛОН
ВІДРИВНИЙ ТАЛОН
ЎЗБЕЛІ ТАЛОН

C

Изделие
Виріб
Құрал

Дата продажи
Дата продажу
Сату уақыты

Дата приема
Дата приёму
Қабылдау уақыты

Дата выдачи
Дата видачі
Берілген уақыты

Клиент
Клієнт
Тапсырыскер

В
заполняется сервисным центром
заполняется сервисным центром
Кызмет керсету орталыгымен толтырылады

Дата приема
Дата приёму

Қабылдау уақыты

Дата выдачи
Дата видачі

Берілген уақыты

Особые отметки
Особлыз едімбіткі

Айырықша белгілер

М.П.

С
заполняется сервисным центром
заполняется сервисным центром
Кызмет керсету орталыгымен толтырылады

Дата приема
Дата приёму

Қабылдау уақыты

Дата выдачи
Дата видачі

Берілген уақыты

Особые отметки
Особлыз едімбіткі

Айырықша белгілер

М.П.

Сведения о приемке и упаковке

Изделие изготовлено и принято в соответствии с требованиями технических условий производителя и признано годным к эксплуатации. Изделие упаковано согласно требованиям технических условий производителя.

Дата выпуска	(число, месяц, год) См. также последние 4 цифры серийного номера (в формате ммгг)
Приемку произвел	(штамп приемщика) КОНТРОЛЕР № 5
Упаковку произвел	(штамп упаковщика) УПАКОВЩИК № 3

Гарантийный талон

Изделие Виріб Құрал			
Модель Өрнек Модель		№ изделия № Виробу Құрал №	
Торговая организация Торгівельна організація Сауда мекемесі			
Дата продажи Дата продажу Сату уақыты			

Изделие получено в исправном состоянии и полностью укомплектовано. Претензий к внешнему виду не имею. С условиями проведения гарантийного обслуживания ознакомлен.

Виріб отриманий в справному стані і повністю укомплектований. Претензій до зовнішнього вигляду не маю. З умовами проведення гарантійного обслуговування ознайомлений.

Құрал жарамды күйде қабылданған және толығымен жинақталған. Сырты пішініне наразылық білдірмеймін. Кепілдемелік қызмет көрсету шарттарымен таныстым.

Подпись покупателя Підпис покупця Сатып алушы қолы	М.П.
--	-------------

Для обращения в гарантийную мастерскую необходимо предъявить изделие и правильно заполненный гарантийный талон.

Для звернення в гарантійну майстерню необхідно пред'явити виріб і правильно заповнений гарантійний талон.

Кепілдемелік шеберханаға ұсыну қажет құралды, дұрыс толтырылған кепілдемелік талонды.

Инструкции по безопасности

Перед началом работы осмотрите и визуально проверьте изделие и сетевой кабель на наличие видимых механических повреждений, а подвижные части изделия на функционирование.

НИ В КОЕМ СЛУЧАЕ не используйте поврежденные (искривленные, со сколами, трещинами) сменные насадки.

НЕ УСТАНАВЛИВАЙТЕ сторонние насадки и **НЕ ИСПОЛЬЗУЙТЕ** никакие переходники для установки сторонних насадок – это может привести к заклиниванию механизма, повреждению изделия и травмам оператора.

Всегда отключайте кабель питания от сети после окончания работы и перед любыми работами по обслуживанию изделия.

При работе в неблагоприятных условиях (запыленности, повышенном уровне шума и вибрации), используйте средства индивидуальной защиты.

Изделие передает на оператора повышенную вибрацию. Во избежание ущерба здоровью делайте перерывы в работе и ограничивайте общее (за смену) время работы с изделием.

Гарантийные обязательства

Мы постоянно заботимся об улучшении качества обслуживания наших потребителей, поэтому, если у Вас возникли нарекания на качество и сроки проведения гарантийного ремонта, пожалуйста, сообщите об этом в службу поддержки «ЗУБР» по электронной почте на адрес: zubr@zubr.ru.

Данная гарантия не ограничивает право покупателя на претензии, вытекающие из договора купли-продажи, а также не ограничивает законные права потребителей.

Мы предоставляем гарантию на инструменты «ЗУБР» на следующих условиях:

- 1) Гарантия предоставляется в соответствии с нижеперечисленными условиями (№2–8) путем бесплатного устранения недостатков инструмента в течение установленного гарантийного срока, которые доказано обусловлены дефектами материала или изготовления.
- 2) Гарантийный срок начинается со дня покупки инструмента первым владельцем.

Базовая гарантия

Гарантийный срок составляет 36 месяцев со дня продажи, только при безусловно бытовом использовании инструмента для личных нужд.

Гарантийный срок составляет 12 месяцев со дня продажи при применении инструмента для работ, связанных с профессиональной деятельностью, в условиях нагрузок средней интенсивности, за исключением промышленных и промышленных работ в условиях высокой интенсивности и сверхтяжелых нагрузок.

Расширенная гарантия

Для всех электроинструментов, купленных после 15.02.2012 г., гарантийный срок продлевается до 60 месяцев при условии безусловно бытового применения, и 36 месяцев в случае применения для работ, связанных с профессиональной деятельностью, в условиях нагрузок средней интенсивности, за исключением индустриальных и промышленных работ в условиях высокой интенсивности и сверхтяжелых нагрузок.

Условия транспортирования, хранения и утилизации

Храните изделие в надежном, сухом и недоступном для детей месте.

Хранение и транспортирование изделия осуществляйте в коробках или кейсах.

Отслужившее срок службы изделие, дополнительные принадлежности и упаковку следует экологически чисто утилизировать.

стриальных и промышленных работ в условиях высокой интенсивности и сверхтяжелых нагрузок.

Расширенная гарантия предоставляется только при условии, если владелец регистрирует инструмент в течение 4 недель с момента покупки на сайте компании «ЗУБР».

Регистрация осуществляется только на сайте производителя www.zubr.ru в разделе Сервис. Подтверждением участия в программе расширенной гарантии конкретного инструмента и корректной регистрации инструмента является регистрационный сертификат, который следует распечатать на принтере во время регистрации. Регистрация возможна только после подтверждения покупателем согласия на сохранение личных данных, запрашиваемых в процессе регистрации.

3) Гарантия не распространяется на:

- а) Детали, подверженные рабочему и другим видам естественного износа, а также на неисправности инструмента, вызванные этими видами износа
- б) Неисправности инструмента, вызванные несоблюдением инструкций по эксплуатации или произошедшие вследствие использования инструмента не по назначению, во время использования при ненормальных условиях окружающей среды, ненадлежащих производственных условий, вследствие перегрузок или недостаточного, ненадлежащего технического обслуживания или ухода. К безусловным признакам перегрузки изделия относятся, помимо прочего: появление цветов побежалости, одновременный выход из строя ротора и статора, деформация или оплавление деталей и узлов изделия, потемнение или обугливание проводов электродвигателя под действием высокой температуры
- в) При использовании изделия в условиях высокой интенсивности работ и сверхтяжелых нагрузок
- г) На профилактическое и техническое обслуживание инструмента, например: смазку, промывку
- д) Неисправности инструмента вследствие использования принадлежностей, сопутствующих и запасных частей, которые не являются оригинальными принадлежностями/частями «ЗУБР»
- е) На механические повреждения (трещины, сколы и т.д.) и повреждения, вызванные воздействием агрессивных сред, высокой

влажности и высоких температур, попаданием инородных предметов в вентиляционные отверстия электроинструмента, а также повреждения, наступившие вследствие неправильного хранения и коррозии металлических частей

- ж) Принадлежности, быстроизнашивающиеся части и расходные материалы, вышедшие из строя вследствие нормального износа, такие как: приводные ремни, аккумуляторные блоки, стволы, направляющие ролики, защитные кожухи, цанги, патроны, подошвы, пильные цепи, пильные шины, звездочки, шины, угольные щетки, ножи, пилки, абразивы, сверла, буры, леску для триммера и т.п.
 - з) Инструмент, в конструкцию которого были внесены изменения или дополнения
 - и) Незначительное отклонение от заявленных свойств инструмента, не влияющее на его ценность и возможность использования по назначению
- 4) Устранение неисправностей, признанных нами как гарантийный случай, осуществляется на выбор компании «ЗУБР» посредством ремонта или замены неисправного инструмента на новый (возможно и на модель следующего поколения). Замененные инструменты и детали переходят в собственность компании.
- 5) Гарантийные претензии принимаются в течение гарантийного срока. Для этого предъявите или отправьте неисправный инструмент в указанный в документации (на сайте www.zubr.ru) сервисный центр, приложив заполненный гарантийный талон, подтверждающий дату покупки товара и его наименование. В случае действия расширенной 60-месячной или расширенной 36-месячной гарантии на основании упомянутой выше регистрации, к инструменту следует приложить и регистрационный сертификат расширенной гарантии.
- Инструмент, отосланный дилеру или в сервисный центр в частично или полностью разобранном виде, под действие гарантии не подпадает. Все риски по пересылке инструмента дилеру или в сервисный центр несет владелец инструмента.
- 6) Другие претензии, кроме упомянутого права на бесплатное устранение недостатков инструмента, под действие нашей гарантии не подпадают.
- 7) После гарантийного ремонта на условиях расширенной гарантии, срок расширенной гарантии инструмента не продлевается и не возобновляется.
- 8) Срок службы изделия составляет 5 лет.

СӘЙКЕС КЕЛЕТІН ҚАПТАМАЛАРДЫҢ КЕСТЕСІ

Насадки, артикул	ЗМРН-1-120 ЗМРН-1-140 ЗМРН-1-160	ЗМРН-1-120-02 ЗМРН-1-140-02 ЗМРН-1-160-02	ЗМРН-2-220	ЗМРН-3-220
Араластырығышпен сәйкестік	ЗМР-1200Э-1	ЗМР-1200Э-1	ЗМР-1350Э-2	ЗМР-1400 ЭП-3
Бекіту түрі	Бұранда М14	Бұранда М14	М27x1,5	Тез қысқыш
Араластыру бағыты	жоғарыдан—өмен	төменнен—жоғары	жоғарыдан—өмен	жоғарыдан— төмен / төменнен— жоғары
Сұйықтықтар: бояу, жылтыр сыр, жылтырақ, желім, эпоксидті шайыр	+		+	+
Жеңілқоспалар (құрғақ қоспа немесе жартылай сұйық қоспа): шпаклевка, сылау, тығындайтын мастика, әк және цемент қоспалары	+	+	+	+
Ауыр қоспалар (қосындылары бар құрғақ қоспа): бетон, плитаға арналған желім, құмы бар эпоксидті шайыр, құрылыс гипсі, талшықты әк қоспа, сылау		+		+

ВОЗМОЖНЫЕ НЕИСПРАВНОСТИ И МЕТОДЫ ИХ УСТРАНЕНИЯ

Неисправность	Возможная причина	Действия по устранению
Изделие не включается	Нет напряжения в сети	Проверьте напряжение в сети
	Полный износ щеток	Обратитесь в сервисный центр для ремонта или замены
	Неисправен выключатель или иной электронный компонент	Обратитесь в сервисный центр для ремонта или замены
	Неисправен электродвигатель	Обратитесь в сервисный центр для ремонта или замены
Двигатель не развивает полную скорость и не работает на полную мощность	Заклинивание в редукторе	Обратитесь в сервисный центр для ремонта или замены
	Низкое напряжение	Проверьте напряжение в сети
	Износ щеток	Обратитесь в сервисный центр для ремонта или замены
	Сгорела обмотка или обрыв в обмотке двигателя	Обратитесь в сервисный центр для ремонта или замены
Изделие перегревается	Недостаток смазки или заклинивание в редукторе	Обратитесь в сервисный центр для ремонта или замены
	Повышенная нагрузка на изделие	Измените режим работы, снизьте нагрузку
	Сгорела обмотка или обрыв в обмотке двигателя	Обратитесь в сервисный центр для ремонта или замены
	Недостаточный уровень смазки	Обратитесь в сервисный центр для проверки и добавки смазки
Повышенная вибрация изделия (в т. ч. на холостом ходу)	Заклинивание в редукторе	Обратитесь в сервисный центр для ремонта или замены
	Крупные включения в перемешиваемом растворе	Исключите из раствора крупные включения
	Плохая фиксация насадок в патроне	Зафиксируйте насадки
	Ослабление резьбовых соединений	Затяните резьбовые соединения
Повышенный износ элементов редуктора	Сильный износ элементов редуктора	Обратитесь в сервисный центр для ремонта или замены

ТАБЛИЦА СООТВЕТСТВИЯ НАСАДОК

Насадки, артикул	ЗМРН-1-120 ЗМРН-1-140 ЗМРН-1-160	ЗМРН-1-120-02 ЗМРН-1-140-02 ЗМРН-1-160-02	ЗМРН-2-220	ЗМРН-3-220
Совместимость с миксером	ЗМР-1200Э-1	ЗМР-1200Э-1	ЗМР-1350Э-2	ЗМР-1400 ЭП-3
Тип крепления	Резьба М14	Резьба М14	М27x1,5	Быстро- закимной
Направление перемешивания	сверху—вниз	снизу—вверх	сверху—вниз	сверху—вниз снизу—вверх
Жидкости: краска, лак, глазурь, клей, эпоксидная смола	+		+	+
Легкие растворы (сухая смесь или полужидкий раствор): шпаклевка, штукатурка, уплотнительная мастика, известковый и цементный растворы	+	+	+	+
Тяжелые растворы (сухая смесь с включениями): бетон, плиточный клей, эпоксидная смола с песком, строительный гипс, волокнистый известковый раствор, штукатурка		+		+

Шановний покупець!

При покупці виробу:

- ▶ вимагайте перевірки його справності шляхом пробного включення, а також комплектності згідно комплекту постачання;
- ▶ переконаєтеся, що гарантійний талон оформлений належним чином і містить дату продажу, штамп магазину і підпис продавця.

Перед першим включенням виробу уважно вивчіть цей посібник по експлуатації і суворо виконуйте вказані в нім вимоги. Лише так ви зможете навчитися правильно поводитися з інструментом і уникнете помилок і небезпечних ситуацій.

Зберігаєте дане керівництво протягом всього терміну служби Вашого інструменту.

Пам'ятаєте! Виріб є джерелом підвищеної травматичної небезпеки.

Призначення і сфера застосування

Міксер ручний електричний призначений для перемішування компонентів (сухої суміші і рідини) при здобутті різних будівельних і обробних матеріалів (бетону, штукатурки, плиткових і шпалерних клеїв, дисперсних фарб і так далі).

Уважно вивчіть цей посібник з експлуатації, у тому числі розділ «Інструкції з безпеки» і Додаток «Загальні інструкції з безпеки». Лише так Ви зможете навчитися правильно поводитися з інструментом і уникнете помилок і небезпечних ситуацій.

Виріб призначений для нетривалих робіт при навантаженнях середньої інтенсивності в районах з помірним кліматом з характерною температурою від +1 до +40 °С, відносною вологістю повітря не більше 80% і відсутністю прямої дії атмосферних опадів і надмірної запиленої повітря.

Виріб відповідає вимогам:

- ▶ Технічного регламенту Митного союзу ТР ТС 004/2011 «Про безпеку низьковольтного устаткування» ст. 4, абзаци 1-5, 9;

- ▶ ТР ТС 020/2011 «Електромагнітна сумісність технічних засобів» ст. 4, абзаци 2, 3.

Цей посібник містить найповніші відомості і вимоги, необхідні і достатні для надійної, ефективної і безпечної експлуатації виробу.

У зв'язку з продовженням роботи з удосконалення виробу, виробник залишає за собою право вносити до його конструкції незначні зміни, не відображені в цьому посібнику і які не впливають на ефективну і безпечну роботу.

 УВАГА

НЕ ВСТАНОВЛЮЙТЕ сторонні насадки і **НЕ ВИКОРИСТОВУЙТЕ** жодні перехідники для установки сторонніх насадок – це може привести до заклинювання механізму, пошкодження виробу і травм оператора.

Окремі вузли міксера під час роботи нагріваються.

Вживання виробу в промислових об'ємах, в умовах високої інтенсивності робіт і надважких навантажень, знижує термін служби виробу.

Жартылай немесе толық бөлшектелінген құрал дилерге немесе қызмет көрсету орталығына жіберілсе, ол кепілдік бойынша қарастырылмайды. Дилерге немесе қызмет көрсету орталығына жіберілген құралға сатып алушы жауапкершілік тартады.

6) Құралдың ақауларын тегін жөндеу жұмыстары атқарылатын аталған басқа да шағымдар түсіруге

рұқсат құқықтардан басқасына біздің кепілдік төңірегінде қарастырылмайды.

7) Кеңейтілген кепілдіктің шарттары бойынша жүргізілген кепілдікті жөндеу жұмыстары орындалған соң, құралдың кеңейтілген кепілдігі ұзартылмайды және жаңартылмайды.

8) Құралдың қызмет көрсету мерзімі 5 жыл.

ЫҚТИМАЛ АҚАУЛАР МЕН ОЛАРДЫ ЖОЮ АМАЛДАР

Ақау	Ықтимал себеп	Жою амалдары
Құрал іске қосылмайды	Желіде кернеу жоқ	Желідегі кернеуді тексеріңіз
	Щеткалардың толық тозуы	Ауыстыру жұмыстары туралы қызмет көрсету орталықтарына хабарласыңыз
	Ажыратқыш немесе электронды компонент бұзылған	Жөндеу және ауыстыру жұмыстары туралы қызмет көрсету орталықтарына хабарласыңыз
	Электр қозғалтқыш бұзылған	Жөндеу және ауыстыру жұмыстары туралы қызмет көрсету орталықтарына хабарласыңыз
Қозғалтқыш жылдамдығы жоқ және толық қуаттылыққа істемейді	Редукторда сыналану	Жөндеу және ауыстыру жұмыстары туралы қызмет көрсету орталықтарына хабарласыңыз
	Төменгі кернеу	Желідегі кернеуді тексеріңіз
	Щеткалардың тозуы	Ауыстыру жұмыстары туралы қызмет көрсету орталықтарына хабарласыңыз
	Орауыш немесе қозғалтқыштағы орауыш жанды	Жөндеу және ауыстыру жұмыстары туралы қызмет көрсету орталықтарына хабарласыңыз
Құрал қызады	Жеткіліксіз май немесе редукторда сыналану	Жөндеу және ауыстыру жұмыстары туралы қызмет көрсету орталықтарына хабарласыңыз
	Құралдың шамадан тыс жүктеме	Жұмыс режимін өзгертіңіз, жүктемені азайтыңыз
	Орауыш немесе үзіктегі орауыш жанды	Жөндеу туралы қызмет көрсету орталықтарына хабарласыңыз
	Жеткіліксіз май деңгейі	Майды тексеру және қосу үшін қызмет көрсету орталығына хабарласыңыз
Құралдың шамадан тыс дірігі (соның ішінде бос жүрісте)	Редукторда сыналану	Жөндеу және ауыстыру жұмыстары туралы қызмет көрсету орталықтарына хабарласыңыз
	Араластырылатын қоспада ірі бөлшектердің болуы	Қоспадан ірі бөлшектерді жойыңыз
	Қаптамалардың патронда нашар бекітілуі	Қаптамаларды тұрақтандырыңыз
	Тетік байланыстары босаған	Тетік байланыстарын қатайтыңыз
	Редуктор элементтерінің қатты тозуы	Жөндеу жұмыстары туралы қызмет көрсету орталықтарына хабарласыңыз

Кепілдікті мерзім сату күнінен бастап, яғни құралды жоғары қарқындылықты және шамадан тыс ауыр жүктемелері бар индустриалды және өнеркәсіптік жұмыстардан басқасында кәсіби төңіректе, орташа қарқындылықты жүктеме жағдайында 12 айды құрайды.

Кеңейтілген кепілдік

15.02.2012 жылы сатып алынған кепілдікті мерзім барлық электр құралдарына тұрмыстық жағдайда қолданылса, 60 айға дейін ұзартылады және құралды жоғары қарқындылықты және шамадан тыс ауыр жүктемелері бар индустриалды және өнеркәсіптік жұмыстардан басқасында кәсіби төңіректе, орташа қарқындылықты жүктеме жағдайында 36 айға дейін ұзартылады.

Кеңейтілген кепілдік тек қана келесідей шарт бойынша ұсынылады, егер сатып алушы құралды сатып алу сәтінен бастап 4 аптаның ішінде «ЗУБР» компаниясының сайтында тіркелген жағдайда ғана қарастырылады.

Кепілдік бұйымдарға, қосымша бөлшектерге және шығындалған материалдарға, яғни өздігінен тозғандықтан, соның ішінде жетек белбеулері, аккумулятор блогтары, зарядтау құралдары, көмір щеткалары, пышақтар, аралар, абразивтер, тескіш темірлер, бұрғылар, триммерге арналған қармақ бауға ж.т.б. жатады.

Тіркелу тек қана www.zubr.ru өндірушінің сайтындағы Сервис бөлімінде ғана орындалады. Белгілі бір құралдың және белгілі бір құралдың тіркелуін кеңейтілген кепілдік бағдарламасында қатысуды растайтын тіркелу сертификаты болып табылады, оны тіркелу кезінде принтер арқылы басып шығару қажет. Тіркелу сатып алушының тіркелу кезінде жеке мәліметтерін сақтау рұқсатынан кейін ғана мүмкін болады.

3) Кепілдік келесідей жағдайларға қарастырылмайды:

а) Жұмыс барысында және өздігінен тозған бөлшектер, сонымен қатар осындай тозу түрлерінен пайда болған құралдың ақаулары болып табылады.

б) Пайдалану жөніндегі нұсқаулыққа қайшы келетін құрал ақауы немесе құралдың мақсатына тиісті емес қолдану, қоршаған ортаның қолайсыз жағдайында, өндірістік лайықты емес жағдайында пайдалану, жүктеме немесе жеткіліксіз техникалық қызмет немесе қадағалау болмағандықтан шарт бойынша қарастырылмайды.

в) Құралға мыналардан басқасы, шамадан тыс жүктеменің түсуін көріністері ретінде болып табылады: түстің кетуі, бірден ротор және статордың істен шығуы, бөлшектердің және құрал үзіктерінің деформациясы немесе балқуы, жоғарғы температура салдарынан электр қозғалтқыштың қараюы немесе күйюі.

г) Құралды жоғарғы қарқындылықты жұмыста және шамадан тыс жүктемеде қолдану

д) Құралға профилактикалық және техникалық қызмет көрсету, мысалы: майлау, жуу «ЗУБР» түпнұсқасы емес жабдықтарды/бөлшектерді қолдану салдарынан құралдың істен шығуы

е) Механикалық ақау (жарықтар, нақыстар ж.т.б.) агрессивті ортадан, жоғарғы ылғалдылық және жоғарғы температура, электр құралдың ауа желдеткіш саңылайына бөгде заттардың түсу, сонымен қатар дұрыс емес сақтау және металл бөлшектердің коррозия салдарынан пайда болған ақаулар.

ж) Қалыпты тозудың салдарынан істен шыққан бұйымдар, тез тозатын бөлшектер және шығын заттар, сондай-ақ жетек белбеулер, аккумулятор блоктары, оқпандар, бағыттауыш роликтер, сақтау былғарылар, цангалар, патрондар, етектер, ара шынжырлары, ара шиналары, жұлдызшалар, шиналар, бұрыштық щеткалар, пышақтар, аралар, абразивтер, тескіш темірлер, бұрғылар, триммерге раланған қармақ баулар ж.т.с.с. жатады.

з) Құралдың құрылғысына өзгерістер немесе қосымшалар енгізілуі.

и) Құралдың құндылығына және мақсатына тиісті пайдалануға өсерін тигізбейтін кішігірім ауытпаушылық.

4) Бізбен расталған кепілдікті жағдай төңірегінде ақауды жою «ЗУБР» компаниясының құзіретінде жөндеу немесе ақауы бар құралды жаңасына (келесі ұрпақтағы модельге) ауыстыру болып табылады.

5) Кепілдікті шағымдар кепілдікті мерзім ішінде қабылданады. Бұл үшін ақауы бар құралды құжатта көрсетілген (www.zubr.ru сайтында) қызмет көрсету орталығына тауарды сатып алу уақыты және атауы көрсетілген растайтын кепілдікті талонмен қоса өкеліңіз немесе жіберіңіз. Жоғарыда аталған құралды тіркеу негізінде кеңейтілген 60 айлық немесе 36 айлық кепілдік жарамды болса, кеңейтілген кепілдіктің тіркелу сертификатын көрсетіңіз.

Технічні характеристики

Артикул	ЗМР-1200Э-1	ЗМР-1350Э-2
Номинальна напруга живлення, В	220	220
Частота, Гц	50	50
Номинальна споживча потужність, Вт	1200	1350
Частота обертання (III швидкість), хв ⁻¹	0-620 / 0-810	0-520
Кількість виходів для насадок	1	2
Довжина змінної насадки, мм	590	570
Хвостовик патрона	різьбовий, M14	різьбовий, M27x1.5
Перемикач швидкостей	є	немає
Регулювання обертів	є	є
Рівень звукової потужності (к=3), дБ	87.6	87.6
Рівень звукового тиску (к=3), дБ	98.6	98.6
Середньоквадратичне віброприскорення (к=1,5), м/с ²	3,187	3,187
Клас безпеки з ГОСТ 12.2.007.0-75	II	II
Маса, кг	7	7
Термін служби, років	5	5

Комплектація

Міксер ручний	1 шт.	1 шт.
Вінчик	1 шт.	2 шт.
Ключ гайковий	2 шт.	2 шт.
Інструкція з безпеки	1 прим.	1 прим.
Керівництво з експлуатації	1 прим.	1 прим.

⚠ УВАГА

Переконайтеся у відсутності пошкоджень виробу і приладдя, які могли виникнути при транспортуванні.

інструкції по експлуатації

Пристрій

- 1 Клавіша вимикача
- 2 Корпус виробу
- 3 Редуктор
- 4 Перемикач діапазонів швидкостей (лише для ЗМР-1200Э-1)
- 5 Подовжувач (лише для ЗМР-1200Э-1)
- 6 Регулювальник зворотів
- 7 Ручки
- 8 Вінчик
- 9 Кнопка блокування включення

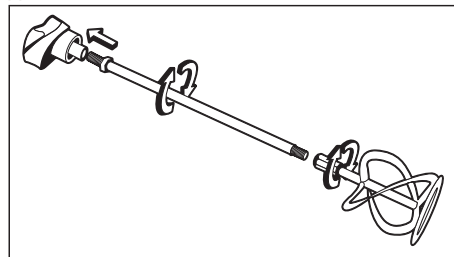
Підготовка до роботи

⚠ УВАГА

Перед будь-якими діями із збірки/регулювання, відключіть виріб від мережі і діждіться зупинки обертання насадок.

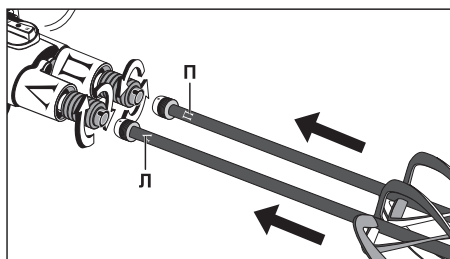
Зберіть і встановіть змінний інструмент.

Для ЗМР-1200Э-1:



Для ЗМР-1350Э-2:

- ▶ встановіть вінчик з маркіровою Л (лівий) у відповідний (відмічений «Л») роз'єм міксера. Зорієнтуйте його довкола своєї осі так, щоб пази вінчика збіглися з шліцями роз'єму;
- ▶ використовуючи ключі, що додаються, МЦНО затягніть інструмент;
- ▶ встановіть і зафіксуйте вінчик з маркіровою П (правий) у відповідний роз'єм аналогічно попередньому.



⚠ УВАГА

Щоб уникнути травм і пошкоджень, завжди МЦНО затягуйте з'єднання насадок.

Перелік насадок для відповідних матеріалів і робіт Ви можете знайти на стор. 16.

Перемикачем 4 (лише для ЗМР-1200Э-1) встановіть необхідний діапазон швидкості обертання міксера (1 – 0...620 об/хв, 2 – 0...810 об/хв) залежно від типу роботи і вживаних матеріалів.

⚠ УВАГА

Щоб уникнути пошкодження механічних частин редуктора, не перемикайте діапазони швидкості обертання перемикачем 4 в процесі роботи або при обертанні міксера, діждіться повної зупинки двигуна. Якщо перемикнути швидкості не вдається (із-за неспівпадання шестерень), поверніть перемикач в попереднє положення, включіть міксер для перевірки на декілька зворотів і повторіть спробу.

Підготуйтеся до роботи:

- ▶ приготуйте ємкість для перемішування розчину. Зафіксуйте її доступним способом, щоб вона не переміщалася під час роботи;
- ▶ Примітка! Мінімальний діаметр ємкості має бути не менше діаметру використовуваного вінчика (ів).
- ▶ приготуйте і одягніть необхідні засоби захисту (окуляри, маску, рукавички, навушники).

Порядок роботи

Вставте вилку кабелю в розетку.

Регулювальником 6 встановіть необхідний максимум швидкості обертання міксера залежно від типу роботи і вживаних матеріалів. Змінювати це налаштування можна безпосередньо під час роботи.

Примітка! Починайте перемішування з мінімальних обертів, збільшуючи швидкість обертання поступово. Не включайте міксер відразу на максимальні звороти - можливе розбрикування вмісту з ємкості.

Егер құралдың ақауы бар екендігі анықталса, онда онымен жұмыс атқаруды тоқтатыңыз.

Құралдың техникалық күрделілігіне, шекті күй критерияларына байланысты тұтынушы өздігімен анықтамайды. Бар немесе болжамды ақау болған жағдайда «Болжамды ақаулар және оны жою амалдар» бөліміне назар аударыңыз. Егер ақаулар тізімде болмаса немесе Сіз оны жою алмасаңыз, арнайы қызмет көрсету орталығына хабарласыңыз. Құралдың және оның бөлшектерінің шекті күйі туралы қорытынды Ақттың сөйкес келетін түпнұсқасы түрінде қызмет көрсету орталығымен беріледі.

Қауіпсіздік жөніндегі нұсқаулық

Жұмыс бастамас бұрын құралды және сымжеліні көзге түсетін механикалық ақаулардың жоқтығына, құралдың қозғалмалы бөлшектерінің жарамдылығына назар бөліңіз.

ЕШҚАШАН зақымдалған ауыспалы қаптамаларды (майысқан, жарығы, нақыстары бар) қолданбаңыз.

Басқа қаптамаларды **ОРНАТПАҢЫЗ** және басқа қаптамаларды орнату үшін ешқандай жалғастырғыш тетіктерді **ҚОЛДАНБАҢЫЗ** – бұл механизмнің сыналаныуына, құралдың зақымдануына және оператордың жарақаттануына әкеледі.

Жұмыс аяқталған соң, өрқашан желіден тоқ көзін ажыратыңыз және құралмен байланысты кез келген жұмыстарды желіден өшірген күйде асырыңыз.

Жағымсыз жағдайлармен байланысты жұмыс барысында (шамадан тыс шаңның болуы, шамадан тыс шу деңгейі және діріл) жеке сақтау құралдарын қолданыңыз.

Құрал операторға дірілді береді. Денсаулыққа зиян тигізбеу үшін жұмыс барысында үзілістер жасаңыз және құралмен жұмыс істегенде жалпы уақытты (кезек сайын) шектеңіз.

Тасымалдау, сақтау және кәдеге жарату шарттары

Құралды сенімді, құрғақ және балалар қолы жетпейтін жерде сақтаңыз.

Құралдың сақтауы мен тасымалдауын қораптар мен кейстерде орындаңыз.

Жарамдылық мерзімі аяқталған соң, құралды, қосымша жабдықтарды және орамды экологиялық талаптарға сәйкес кәдеге жарату керек.

Кепілдеме міндеттемелері

Біз өрқашанда біздің тұтынушыларға сапалы қызмет көрсетуді жақсартуға қолға алғандықтан, сондықтан да, егер Сіз сапаға және кепілдік жөндеу жұмыстарын мерзімдеріне риза болмасаңыз, бұл жайлы «ЗУБР» қолдау қызметіне мына электрондық мекен-жай бойынша хабарласа аласыз: zubr@zubr.ru

Бұл кепіл сатып алушының сатып алу-сату кепілісіміз шарт бойынша шағымдану құқығына шек қоймайды, сонымен қатар тұтынушылардың заңды құқықтарына қайшы келмейді.

Біз «ЗУБР» құралдарына кепілдікті келесідей шарттарға тиісті ұсынамыз:

1) Кепілдік төменде аталған шарттарға тиісті (№ 2–8) қарастырылған кепілдік мерзім ішінде материал немесе өндірушінің ақау екендігі дәлелденген соң, құралдың жөндеу жұмыстарын тегін орындау.

2) Кепілдікті мерзім алғашқы сатып алушының сатып алу күнінен басталады.

Негізгі кепілдік:

Кепілдікті мерзім сату күнінен бастап, яғни құралды тұрмыстық жағдайда, жеке қолданылған жағдайда 36 айды құрайды.

Ескерту! Араластыруды минималды айналым-дардан бастаңыз, айналу жылдамдығын бірте – бірте арттырыңыз. Араластырғышты максималды айналымға қоспаңыз – бұл ыдыстағы қоспаның шашырауына себепші болады.

Ескерту! Қозғалтқыш аз айналымдарда үлкен айналмалы моментті және кері айналу жетілдіретінін есте сақтаңыз. Айналу жылдамдығын орнатқанда даярланатын ерітінділер сипаттамасын (көлемін, қоюлығын, үлкен бөлшектердің болуы - мысалы, шағылды) ескеріңіз: қоюырақ және «ауыр» ерітіндісі болса, оны араластыру үшін айналу моменті едәуір үлкен болуы керек.

9 оқшауланған пернені басыңыз, араластырғыш 1 пернесін басу арқылы қосыңыз.

Ескерту! Бұйымның қосындының алдында сайлаулы компоненттері бар сыйымдылыққа қондырмасын батырмауға ұсынылады. Бұйымның іске қосуына сала ол қозғаушының шамадан тыс жүктеуіне және шығуға (қабадай ерітіндіде) үлкен кедергіде келтіре алады.

Құралды **ҚАТАҢ ЕКІ ҚОЛЫҢЫЗБЕН** (негізгі және қосымша тұтқа) ұстау арқылы қоспаны араластыруды бастаңыз.

Дайындалатын қоспаға бірте-бірте «ауыр» қосындыларды (қиыршық тасты, қою компоненттерді) қозғалтқыштың **ТЕК** толық айналғанынан кейін қосыңыз.

Жұмыс аяқталған соң, құралды 1 батырманы басу арқылы оны желіден ажыратыңыз. Қаптамаларды шешіңіз және оларды қалған заттардан мұқият тазартыңыз.

Пайдалану жөніндегі кеңестер

Сіздің желіңіздегі кернеу электр құралдың атаулы кернеуіне сәйкес екендігіне көз жеткізіңіз.

Жұмысқа даяр болғаннан кейін, құралды желіге қосыңыз.

Алғаш рет құралды еш жүктемесіз пайдаланыңыз және 20–30 секунд іске қосыңыз. Егер Сіз бөтен шуды осы арада

естісеңіз, жану иісін немесе шамадан тыс дірілді сезсеңіз, құралды өшіріңіз және осы жағдайдың себептерін анықтаңыз. Зақымдану себебі анықталғанға дейін құралды қоспаңыз.

Жұмыс орнын жақсы жарықпен және желдетумен қамтамасыздаңыз. Жұмыс барысында үлкен мөлшерде шаң пайда болады.

Әрқашан құралды желіге қосар алдында келеңсіз жағдайлардың алдын алу үшін **1** батырманың өшірілгендігіне тексеріңіз.

Құралды пайдаланғанда желі сымжелісін жұмыс орнынан алшақ қойыңыз.

Араластыру алдында қозғалтқыштың толық айналуын күтіңіз.

Құрал операторға айналу моментін беретінін ескеріңіз.

Сондықтан жұмыс барысында бойыңызды тұрақты ұстаңыз, құралды **ЕКІ ҚОЛЫҢЫЗБЕН** мықты ұстаңыз.

Едәуір үлкен сұйықтықтың көлемі және қоюлығы құралдың жеке бөлшектерін қызуға әкеледі. Құралмен жұмыс істегенде қызудың алдын алу үшін үзілістер жасаңыз. Өйтпесе, шамадан тыс қарқынды қолдану құралдың пайдалану мерзімін қысқартады.

Құралдың зақымдануының алдын алу үшін оны араластырғанда **ЕШҚАШАН** рычаг ретінде қолданбаңыз.

Құралды тек қана **1** перне арқылы өшіріңіз. Оны розетка арқылы ажыратқышты ажыратпаңыз.

Жұмыс аяқталған соң оны желіден ажыратыңыз

Әрқашан (ер қолданған сайын) қаптамаларды тазартыңыз және құралдың корпусын ылғал матамен ласты жою үшін сүртіңіз. Құралды желіден ажыратқаннан кейін сүртіңіз.

Құрал басқа да, арнайы талаптарды қажет етпейді.

Басқа да техникалық қызмет көрсету мен жөндеу жұмыстары тек қана қызмет көрсету орталықтар мамандарымен орындалуы тиіс.

Құралдың іске жарамдылығын тексеріп отырыңыз. Егер сіз бөтен иісті, түтінді, отты, ұшқынды байқасаңыз, онда аспапты сөндіріңіз және арнайы қызмет көрсету орталығына хабарласыңыз.

Примітка! Пам'ятаєте, що при менших зворотах двигун розвиває більший обертальний момент і навпаки. Встановлюючи швидкість обертання, враховуйте характеристики розчину, що готується (об'єм, в'язкість, наявність крупних часток - наприклад, щеценя): чим густіший і «важчий» розчин, тим більший обертальний момент, потрібний для його перемішування.

Знявши блокування включення натисненням кнопки **9**, включіть виріб клавішею **1**.

Примітка! Рекомендується не занурювати насадки в ємність з приготованими компонентами перед включенням виробу. Інакше запуск виробу при великому опорі (у густому розчині) може привести до перевантаження двигуна і виходу його з буд.

Утримуючи виріб **СТРОГО ДВОМА РУКАМИ**, почніть перемішування розчину.

Рекомендуємо додавати «важкі» фракції (щецінь, густі компоненти) в розчин, що готується, поступово і лише після повного розкручування двигуна.

Після закінчення роботи вимкніть виріб, відпустивши клавішу **1** і відключіть його від мережі. Зніміть насадки і ретельно очистіть їх від матеріалів, що залишилися.

Рекомендації по експлуатації

Переконайтеся, що напруга Вашої мережі відповідає номінальній напрузі виробу.

Включайте виріб в мережу лише тоді, коли Ви готові до роботи.

Перед першим використанням і після довгої перерви включіть виріб і дайте йому попрацювати 20–30 секунд на холостому ході. Якщо в цей час Ви почуєте сторонній шум, відчуєте сильну вібрацію або запах гару, вимкніть виріб, вийміть вилку кабелю з розетки і встановіть причину цього явища. Не включайте виріб, перш ніж буде знайдена і усунена причина несправності.

Забезпечте хороше освітлення і вентиляцію робочого місця. В процесі роботи може утворюватися пил у великих кількостях.

Щоб уникнути нещасних випадків, кожного

разу перед включенням виробу в мережу перевіряйте вимкнене положення клавіші **1**.

При використанні виробу розташуйте електричний кабель поза робочою зоною.

Перед початком перемішування діждіться повного розкручування двигуна.

Слід мати на увазі, що виріб передає на оператора певний обертальний момент. Тому під час роботи приймайте стійку позу, міцно тримаєте виріб **ДВОМА** руками.

При великих об'ємах і високій в'язкості розчину із-за підвищеного навантаження окремі частини можуть нагріватися. Для включення перегріву робіть перерви в роботі виробу. У будь-якому випадку, інтенсивна експлуатація в тяжких умовах знижує термін служби виробу.

Щоб уникнути пошкодження виробу **НІ В ЯКОМУ ВИПАДКУ** не використовуйте його як важеля при перемішуванні.

Вимикайте виріб лише клавішею **1**. Не вимикайте його, просто виймаючи вилку з розетки.

Вимикайте виріб з мережі відразу ж після закінчення роботи.

Регулярно (після кожного використання) очищайте насадки і протирайте корпус виробу вологою ганчіркою для видалення забруднень. Виконуйте протирання, лише відключивши виріб від мережі.

Виріб не вимагає інших видів обслуговування. Всі інші види технічного обслуговування і ремонту повинні проводитися лише фахівцями сервісних центрів.

Стежте за справним станом виробу. В разі появи підозрілих запахів, диму, вогню, іскр слід відключити виріб і звернутися в спеціалізований сервісний центр.

Якщо Вам щось здалося ненормальним в роботі виробу, негайно припиніть його експлуатацію.

Через технічну складність виробу, критерії граничних станів не можуть бути визначені користувачем самостійно. В разі явної або передбачуваної несправності зверніться до розділу «Можливі несправності і методи їх усунення». Якщо несправності в переліку не виявилися або Ви не змогли усунути її, зверніться в спеціалізований сервісний центр. Висновок про граничний стан виробу або його частин сервісний центр видає у формі відповідного Акту.

Керівництво по безпеці

Перед початком роботи огляньте і візуально перевірте виріб і мережевий кабель на наявність видимих механічних пошкоджень, рухливі частини виробу на функціонування.

НІ У ЯКОМУ ВИПАДКУ не використовуйте пошкоджені (викривлені, зі сколами, тріщинами) змінні насадки.

НЕ ВСТАНОВЛЮЙТЕ сторонні насадки і **НЕ ВИКОРИСТОВУЙТЕ** жодні перехідники для установки сторонніх насадок – це може привести до заклинювання механізму, пошкодження виробу і травм оператора.

Завжди відключайте кабель живлення від мережі після закінчення роботи і перед будь-якими роботами по обслуговуванню виробу.

При роботах, пов'язаних з виникненням несприятливих умов (запилені, підвищеному рівні шуму і вібрації), використовуйте засоби індивідуального захисту.

Виріб передає на оператора підвищену вібрацію. Щоб уникнути збитку здоров'ю робіть перерви в роботі і змініуйте загальний (за зміну) час роботи з виробом.

Умови транспортування, зберігання і утилізації

Зберігайте виріб в надійному, сухому і недоступному для дітей місці.

Зберігання і транспортування виробу здійснюйте в коробках або кейсах.

Виріб, що відслужив термін служби, додатковоє приладдя і упаковку слідую екологічно чисто утилізувати.

Гарантійні зобов'язання

Ми постійно піклуємося про поліпшення якості обслуговування наших споживачів, тому, якщо у Вас виникли нарікання на якість і терміни проведення гарантійного ремонту, будь ласка, повідомите про це в службу підтримки «ЗУБР» по електронній пошті на адресу: zubr@zubr.ru.

Дана гарантія не обмежує право покупця на претензії, витікаючі з договору купівлі-продажу, а також не обмежує законні права споживачів.

Ми надаємо гарантію на інструменти «ЗУБР» на наступних умовах:

1) Гарантія надається відповідно до нижчеперахованих умов (№ 2–8) шляхом безкоштовного усунення недоліків інструменту протягом встановленого гарантійного терміну, які доведено обумовлені дефектами матеріалу або виготовлення.

2) Гарантійний термін починається з дня покупки інструменту першим власником.

Базова гарантія

Гарантійний термін складає 36 місяців з дня продажу, лише при безумовно побутовому використанні інструменту, для особистих потреб.

Гарантійний термін складає 12 місяців з дня продажу при використанні інструменту для робіт, пов'язаних з професійною діяльністю, в умовах навантажень середньої інтенсивності, за винятком індустріальних і промислових робіт в умовах високої інтенсивності і надважких навантажень.

Розширена гарантія

Для всіх електроінструментів, куплених після 15.02.2012 р., гарантійний термін продовжується до 60 місяців за умови безумовного побутового використання, і 36 місяців в випадку використання для робіт, пов'язаних з професійною діяльністю, в умовах навантажень середньої інтенсивності за винятком індустріальних і промислових робіт в умовах високої інтенсивності і надважких навантажень.

Пайдалану жөніндегі нұсқаулық

Жабдық

- 1 Ажыратқыш пернесі
- 2 Құрал корпусы
- 3 Редуктор
- 4 Жылдамдық диапазонының айырып-қосқышы (тек қана ЗМР-1200Э-1 арналады)
- 5 Ұзартқыш (тек қана ЗМР-1200Э-1 арналады)
- 6 Айналымдар реттеуіші
- 7 Тұтқалар
- 8 Күл тажы
- 9 Қосуды оқшауландыратын перне

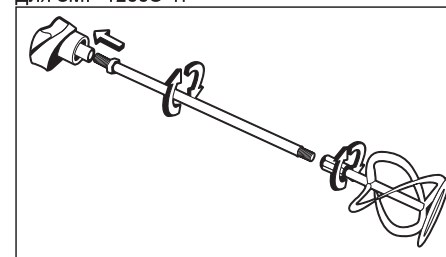
Жұмысқа дайындық

⚠ НАЗАР АУДАРЫҢЫЗ

Кез келген жинау/реттеу жұмыстарында құралдың электр тоқ көзінен ажыратылған күйінде және қаптамалардың толық тоқтаған күйінде жүзеге асады.

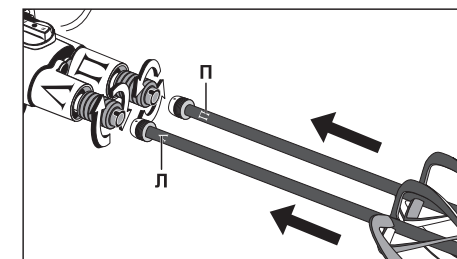
Ауыспалы құралды 2 суретте көрсетілгендей құраңыз және орнатыңыз.

Для ЗМР-1200Э-1:



Для ЗМР-1350Э-2:

- ▶ Л (сол) таңбасы бар күл тажыны араластырғыштың сөйкес («Л» белгіленген) саңылауына орнатыңыз. Оны өз осінің бойымен күл тажы саңылаулары шлиц саңылауларына сәйкес орнатыңыз;
- ▶ берілген кілттер арқылы құралды **МЫҚТЫ** бекітіңіз;
- ▶ П (оң) таңбасы бар күл тажыны сөйкес саңылауға жоғарыда аталғандай орнатыңыз.



⚠ НАЗАР АУДАРЫҢЫЗ

Жарақаттану мен зақымданудың алдын алу үшін қаптамалар байланысын **МЫҚТЫ** бекітіңіз.

Сіз кеңес етілетін заттар мен жұмыстарға сәйкес келетін қаптамалар тізімін 24 таба аласыз.

4 айырып-қосқыш (тек қана ЗМР-1200Э-1 арналады) арқылы араластырғыштың жылдамдығын қажетті диапазонға (1 – 0...620 айналымдар/мин, 2 – 0...810 айналымдар/мин) келтіру жұмыс түрі мен қолданылатын материалға тиісті қолданылады.

⚠ НАЗАР АУДАРЫҢЫЗ

Редуктордың механикалық бөлшектері жұмыс барысында немесе араластыруда зақымдамау үшін айналу жылдамдық диапазонын 4 айырып-қосқышпен қоспаңыз, қозғалтқыштың толық тоқтауын күтіңіз. Егер жылдамдықтарды өзгерту мүмкін болмаса (шестерендар сәйкес келмейді), айырып-қосқышты қалпына келтіріңіз және іс-әрекетті қайталаңыз.

Жұмысқа дайындалыңыз:

- ▶ сұйықтықты араластыру үшін ыдысты дайындаңыз. Оны берік қатайтыңыз, ол жұмыс кезінде ауытқымасын.

Ескерту! Ыдыстың яминималды диаметрі қолданылатын күл тажы (күл тажылар) диаметрінен кем болмау керек.

- ▶ сақтау заттарын дайындаңыз және киіңіз (көзілдірікті, бетпердені, қолғапты, құлаққапты).

Жұмыс реті

Розеткаға желі сымжелісін қосыңыз.

6 реттеуіш арқылы қажетті араластырғыш айналу жылдамдығының максимумын жұмыс түрі мен қолданылатын материалға тиісті орнатыңыз. Жұмыс барысында осы баптаманы өзгертуге болады.

Техникалық сипаттамасы

Артикул	ZMP-1200Э-1	ZMP-1350Э-2
Атаулы қуат көз кернеуі, В	220	220
Жиілік, Гц	50	50
Атаулы тұтыну қуат, Вт	1200	1350
Айналу жиілігі (II жылдамдық), мин ⁻¹	0-620 / 0-810	0-520
Қаптамаларға арналған шығу саны	1	2
Ауыспалы қаптама саны, мм	590	570
Патронның артқы ілгегі	бұрандалы, M14	бұрандалы, M27x1.5
Жылдамдықтардың ауыстырып-қосқышы	бар	жоқ
Айналымдар реттеуіші	бар	бар
Дыбыс қуатының деңгейі (к=3), дБ	87.6	87.6
Дыбыс қысымының деңгейі (к=3), дБ	98.6	98.6
Орташа квадратты діріл тездеткіші (к=1,5), м/с ²	3,187	3,187
Қауіпсіздік бойынша МСТ класс12.2.007.0-75	II	II
Салмағы, кг	7	7
Қызмет көрсету, жыл	5	5

Комплектація

Қол араластырғыш	1 дана	1 дана
Құл тажы	1 дана	2 дана
Гайка кілті	2 дана	2 дана
Қауіпсіздік жөніндегі нұсқаулық	1 нұсқа	1 нұсқа
Пайдалану жөніндегі нұсқаулық	1 нұсқа	1 нұсқа

 НАЗАР АУДАРЫҢЫЗ

Тасымалдау кезінде құралдың және бұйымдар жиынтығының зақымданбағандығына көз жеткізіңіз

Розширена гарантія надається лише за умови, якщо власник зареєструє інструмент протягом 4 тижнів з моменту покупки на сайті компанії «ЗУБРА».

Реєстрація здійснюється лише на сайті виробника www.zubr.ru у розділі Сервіс. Підтвердженням участі в програмі розширеної гарантії конкретного інструменту і коректної реєстрації інструменту є реєстраційний сертифікат, який слід роздрукувати на принтері під час реєстрації. Реєстрація можлива лише після підтвердження покупцем згоди на збереження особистих даних, що запрошуються в процесі реєстрації.

3) Гарантія не поширюється на:

- Деталі, схильні до робочого і інших видів природного зносу, а також на несправності інструменту, викликані цими видами зносу
- Несправності інструменту, викликані недотриманням інструкцій по експлуатації або події унаслідок використання інструменту не за призначенням, під час використання за ненормальних умов довкілля, неналежних виробничих умов, унаслідок перевантажень або недостатнього, неналежного технічного обслуговування або уходу. До безумовних ознак перевантаження виробу відносяться, окрім інших: поява кольорів мінливості, одночасний вихід зі строю ротора і статора, деформація або оплавлення деталей і вузлів виробу, потемніння або обуглювання дротів електродвигуна під дією високої температури
- При використанні виробу в умовах високої інтенсивності робіт і надважких навантажень
- На профілактичне і технічне обслуговування інструменту, наприклад: мастило, промивання
- Несправності інструменту унаслідок використання приладдя, супутніх і запасних частин, які не є оригінальним приладдям/частинами «ЗУБР»
- На механічні пошкодження (тріщини, сколи і так далі) і пошкодження, викликані дією агресивних середовищ, високої вологості і високих температур, попаданням чужорідних предметів у вентиляційні отвори електроінструменту, а також пошкодження, що настали унаслідок неправильного зберігання і корозії металевих частин

ж) Приладдя, бистроізнашиваючі частини і витратні матеріали, що вийшли з буд унаслідок нормального зносу, такі як: приводні ремені, акумуляторні блоки, стволи, що направляють ролики, захисні кожухи, цанги, патрони, підшоши, пильніс ланцюги, пильніс шини, зірочки, шини, вугільні щітки, ножі, пили, абразиви, свердла, буру, волосін для триммера і тому подібне) Інструмент, до конструкції якого були внесені зміни або доповнення

и) Незначне відхилення від заявлених властивостей інструменту, що не впливає на його цінність і можливість використання за призначенням

4) Усунення несправностей, визнаних нами як гарантійний випадок, здійснюється на вбір компанії «ЗУБРА» за допомогою ремонту або заміною несправного інструменту на новий (можливо і на модель наступного покоління). Замінені інструменти і деталі переходять у власність компанії.

5) Гарантійні претензії приймаються протягом гарантійного терміну. Для цього пред'явіть або відправте несправний інструмент до вказаного в документації (на сайті www.zubr.ru) сервісного центру, приклавши заповнений гарантійний талон, підтверджуючий дату покупки товару і його найменування. В разі дії розширеною 60 місячною або розширеною 36 місячною гарантією на підставі згаданої вище реєстрації до інструменту слід прикласти і реєстраційний сертифікат розширеної гарантії.

Інструмент, відісланий дилерові або в сервісний центр в частково або повністю розібраному вигляді, під дію гарантії не підпадає. Всі ризики по пересилці інструменту дилерові або в сервісний центр несе власник інструменту.

6) Інші претензії, окрім згаданого права на безкоштовне усунення недоліків інструменту, під дію нашої гарантії не підпадають.

7) Після гарантійного ремонту на умовах розширеної гарантії, термін розширеної гарантії інструменту не подовжується і не поновлюється.

8) Термін служби виробу складає 5 років.

МОЖЛИВІ НЕСПРАВНОСТІ І МЕТОДИ ЇХ УСУНЕННЯ

Несправність	Можлива причина	Дії по усуненню
Виріб не включається	Немає напруги в мережі	Перевірте напругу в мережі
	Повний знос щіток	Зверніться в сервісний центр для заміни
	Несправний вимикач чи інший електронний компонент	Зверніться в сервісний центр для заміни
	Несправний електродвигун	Зверніться в сервісний центр для заміни
Двигун не розвиває повну швидкість і не працює повну потужність	Заклинювання в редукторі	Зверніться в сервісний центр для заміни
	Низька напруга	Перевірте напругу в мережі
	Знос щіток	Зверніться в сервісний центр для заміни
	Згоріла обмотка або обрив в обмотці двигуна	Зверніться в сервісний центр для заміни
Виріб перегрівається	Недолік мастила або заклинювання в редукторі	Зверніться в сервісний центр для заміни
	Підвищене навантаження на виріб	Змініть режим роботи, знизьте навантаження
	Згоріла обмотка або обрив в обмотці двигуна	Зверніться в сервісний центр для заміни
	Недостатній рівень мастила	Зверніться в сервісний центр для заміни
Підвищена вібрація виробу (в т. ч. на холостому ходу)	Заклинювання в редукторі	Зверніться в сервісний центр для заміни
	Великі включення в перемешиваеом розчині	Виключіть з розчину великі включення
	Погана фіксація насадок в патроні	Зафіксуйте насадки
	Ослаблення різьбових з'єднань	Затягніть різьбові з'єднання
	Сильний знос елементів редуктора	Зверніться в сервісний центр для заміни

ТАБЛИЦЯ ВІДПОВІДНОСТІ НАСАДОК

Насадки, артикул	ЗМРН-1-120 ЗМРН-1-140 ЗМРН-1-160	ЗМРН-1-120-02 ЗМРН-1-140-02 ЗМРН-1-160-02	ЗМРН-2-220	ЗМРН-3-220
Сумісність з міксером	ЗМР-1200Э-1	ЗМР-1200Э-1	ЗМР-1350Э-2	ЗМР-1400 ЭП-3
Тип кріплення	Різьба М14	Різьба М14	М27x1.5	Швидко затискної
Напрямок перемішування	зверху-вниз	знизу-вверх	зверху-вниз	зверху-вниз знизу-вверх
Рідини: фарба, лак, глазур, клей, епоксидна смола	+		+	+
Легкі розчини (суха суміш або напіврідкий розчин): шпаклівка, штукатурка, ущільнювальна мастика, вапняний та цементний розчини	+	+	+	+
Важкі розчини (суха суміш з включеннями): бетон, плитковий клей, епоксидна смола з піском, будівельний гіпс, волокнистий вапняний розчин, штукатурка		+		+

Құрметті сатып алушы!

Құралды сатып алғанда:

- ▶ сынамалық қосу арқылы оның іске жарамдылығын талап етіңіз, сонымен қатар 2 бөлімде көрсетілгендей жиынтықтың толық екендігіне көз жеткізіңіз;
- ▶ кепілдік талоны дұрыс рәсімделгендігіне және сату уақыты, дүкен мөрі және сатушы қолының барына көз жеткізіңіз.

Алғаш рет құралды қосар алдында осы пайдалану жөніндегі нұсқауды мұқият оқыңыз және аталған талаптарды бұлжытпай орындаңыз.

Сіздің аспабыңыз қызмет көрсеткенге дейін осы паспортты сақтаңыз.

Есте сақтаңыз! Құралы жарақаттану қауіптілігі орасан зор көз болып табылады.

Тағайындалуы және қолдану аймағы

Електр қол араластырғыш әр түрлі құрылыс және өрлеу материалдарының (бетонды, сылақты, плита және тұсқағаз желімдерін, дисперсті бояуларды ж.т.б.) компоненттерін (құрғақ қоспа мен сұйықтықтарды) араластыруға арналған.

Бұл пайдалану жөніндегі нұсқаулықты мұқият оқыңыз, соның ішінде «Қауіпсіздік жөніндегі нұсқаулық» Бөліміне және «Қауіпсіздік жөніндегі жалпы нұсқаулықтар» Қосымшасына назар аударыңыз. Осылайша Сіз құралды дұрыс пайдаланасыз және қауіп-қатердің алдын аласыз.

Құрал аз уақыт ішінде орташа қарқындылық үдерісінің шамасы +1 °C -тан +40 °C температура мен ауаның 80% ылғалдылығына қатысты қоңыржай климат төңірегінде, тікелей атмосфера шөгінділерінің болмауынан және шамадан тыс ауаның шаңдануынан сақтап, пайдалануға арналады.

Құрал талаптарға сәйкес келеді:

- ▶ Кеден одағының техникалық регламенті бойынша КО ТР 004/2011 «Төменгі вольтті жабдықтың қауіпсіздігі туралы» 4 бабы, 1-5, 9 абзацтары;

- ▶ ТР ТС 020/2011 «Техникалық құралдардың электр магниттік сәйкестігі» 4 бабы, 2, 3 абзацтары.

Бұл нұсқаулық ең қажетті ақпараттар мен талаптарды, құралды тиімді және қауіпсіз пайдалану туралы мағлұматтарды қамтиды.

Құралдың құрылмасын жетілдіруіне тиісті жұмыстарға орай, өндіруші, яғни бұл нұсқаулықта құралға шамалы өзгерістердің көрсетілмеуі мен құралдың тиімді және қауіпсіз жұмыс істеуіне байланысты өзгерістерді енгізуге құқылы.

⚠ НАЗАР АУДАРЫҢЫЗ

Басқа қаптамаларды ОРНАТПАҢЫЗ және басқа қаптамаларды орнату үшін ешқандай жалғастырғыш тетіктерді ҚОЛДАНБАҢЫЗ – бұл механизмнің сыналануына, құралдың зақымдануына және оператордың жарақаттануына әкеледі.

Жұмыс барысында араластырғыштың бөлек бөлшектері қызады.

Құралды индустриалды және өнеркәсіптік аумақта жоғары жұмыс қарқындылығында және шамадан артық ауыр жүктемеде қолданылуы, оның жұмыс істеу мерзімін азайтады.