

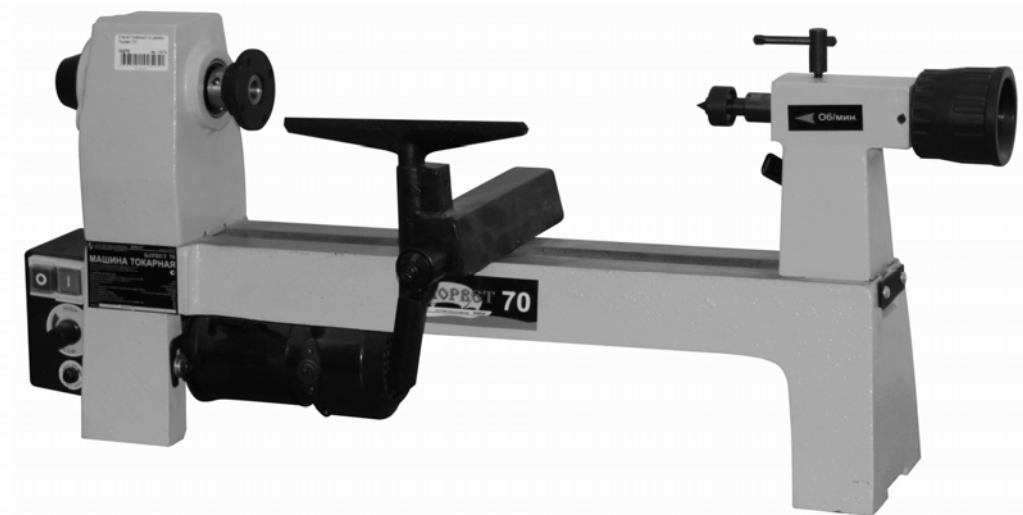


КОРВЕТ-70

ООО "ЭНКОР-Инструмент-Воронеж"

МАШИНА ТОКАРНАЯ ДЛЯ РАБОТ ПО ДЕРЕВУ

РУКОВОДСТВО ПО ЭКСПЛУАТАЦИИ



Артикул 90700

РОССИЯ ВОРОНЕЖ

www.enkor.ru



<p>Дата «.....» 20... г. _____ _____ подпись механика Владелец токарной машины _____ личная подпись</p> <p>Утверждаю: _____ _____ руководитель ремонтного предприятия</p> <p>наименование ремонтного предприятия или его штамп</p> <p>Дата «.....» 20... г. _____ _____ личная подпись</p> <p>Место для заметок</p>	<p>Дата «.....» 20... г. _____ _____ подпись механика Владелец токарной машины _____ личная подпись</p> <p>Утверждаю: _____ _____ руководитель ремонтного предприятия</p> <p>наименование ремонтного предприятия или его штамп</p> <p>Дата «.....» 20... г. _____ _____ личная подпись</p> <p>Место для заметок</p>	<p>Дата «.....» 20... г. _____ _____ подпись механика Владелец токарной машины _____ личная подпись</p> <p>Утверждаю: _____ _____ руководитель ремонтного предприятия</p> <p>наименование ремонтного предприятия или его штамп</p> <p>Дата «.....» 20... г. _____ _____ личная подпись</p> <p>Место для заметок</p>	<p>Дата «.....» 20... г. _____ _____ подпись механика Владелец токарной машины _____ личная подпись</p> <p>Утверждаю: _____ _____ руководитель ремонтного предприятия</p> <p>наименование ремонтного предприятия или его штамп</p> <p>Дата «.....» 20... г. _____ _____ личная подпись</p> <p>Место для заметок</p>
---	---	---	---

Уважаемый покупатель!

Вы приобрели переносную электрическую токарную машину для работ по дереву, изготовленную в КНР под контролем российских специалистов по заказу ООО «ЭНКОР-Инструмент-Воронеж». Перед вводом в эксплуатацию токарной машины внимательно и до конца прочтите настоящее руководство по эксплуатации и сохраните его на весь срок использования токарной машины.

СОДЕРЖАНИЕ

1. ОБЩИЕ УКАЗАНИЯ
 2. ТЕХНИЧЕСКИЕ ДАННЫЕ
 3. КОМПЛЕКТНОСТЬ
 4. УКАЗАНИЯ ПО ТЕХНИКЕ БЕЗОПАСНОСТИ
 - 4.1. Общие указания по обеспечению безопасности при работе на машине
 - 4.2. Дополнительные указания по обеспечению безопасности
 5. ПОДКЛЮЧЕНИЕ МАШИНЫ К ИСТОЧНИКУ ПИТАНИЯ
 - 5.1. Электрические соединения. Требования к шнуру питания
 - 5.2. Требования при обращении с двигателем
 6. РАСПАКОВКА
 7. УСТРОЙСТВО МАШИНЫ
 8. СБОРКА
 9. ПРИНЦИП РАБОТЫ
 - 9.1. Включение
 - 9.2. Регулировка частоты вращения шпинделя передней бабки
 - 9.3. Задняя бабка
 - 9.4. Резцедержатель
 - 9.5. Подготовка заготовки
 - 9.6. Использование резцов для обработки древесины
 10. ПЫЛЕСОСЫ ДЛЯ СБОРА СТРУЖКИ И ДРЕВЕСНОЙ ПЫЛИ
 11. ТЕХНИЧЕСКОЕ ОБСЛУЖИВАНИЕ
 12. КРИТЕРИИ ПРЕДЕЛЬНОГО СОСТОЯНИЯ
 13. УТИЛИЗАЦИЯ
 14. ВОЗМОЖНЫЕ НЕИСПРАВНОСТИ И МЕТОДЫ ИХ УСТРАНЕНИЯ
 15. СВИДЕТЕЛЬСТВО О ПРИЕМКЕ И ПРОДАЖЕ
 16. ГАРАНТИЙНЫЕ ОБЯЗАТЕЛЬСТВА
- ГАРАНТИЙНЫЙ ТАЛОН

Настоящее руководство по эксплуатации предназначено для изучения и правильной эксплуатации токарной машины для работ по дереву с регулируемой скоростью модели "КОРВЕТ 70".

1. ОБЩИЕ УКАЗАНИЯ

1.1. Токарная машина для работ по дереву с регулируемой скоростью модели "Корвет 70" (далее машина) предназначена для токарной обработки заготовок из древесины максимальной длиной 300мм и максимальным диаметром 200 мм. Не допускается обработка металлов, асбоцементных материалов, камня и подобных материалов, мягких пластмассовых и резиноподобных материалов. Машина не рассчитана на работу при непрерывном производстве.

1.2. Машина работает от однофазной сети переменного тока напряжением 220 В частотой 50 Гц.

1.3. Машина предназначена для эксплуатации в следующих условиях:

- температура окружающей среды: от 1 до 35 °С;
- относительная влажность воздуха: до 80 % при температуре 25 °С.

1.4. При внесении машины в зимнее время в отапливаемое помещение с улицы или из холодного помещения не распаковывайте ее в течение 8 часов, чтобы машина прогрелась до температуры окружающего воздуха. В противном случае машина может выйти из строя при включении из-за сконденсировавшейся влаги на деталях двигателя.

1.5. Приобретая машину, проверьте ее работоспособность, комплектность, наличие гарантийных талонов в руководстве по эксплуатации, дающих право на бесплатное устранение заводских дефектов в период гарантийного срока, при наличии на талонах даты продажи, штампа магазина и разборчивой подписи или штампа продавца.

1.6. После продажи машины претензии по комплектности не принимаются.

2. ТЕХНИЧЕСКИЕ ДАННЫЕ

2.1. Основные параметры машины приведены в таблице 1.

Таблица 1

Наименование параметра	Значение параметра
Номинальное напряжение питания, В	220 ± 22
Частота сети, Гц	50
Род тока	переменный, однофазный
Номинальная потребляемая мощность, Вт	250
Тип электродвигателя	коллекторный
Передача	ременная
Частота вращения шпинделя на холостом ходу, об/мин	750-3200
Число ступеней скоростей	электронная плавная
Конус шпинделя, Морзе	MT1
Конус задней бабки, Морзе	MT1
Расстояние между центрами, мм	300
Макс. диаметр обработки над станиной, мм	200
Масса нетто, кг	20

2.2. По электробезопасности машина модели "КОРВЕТ 70" соответствует I классу защиты от поражения электрическим током.

В связи постоянным совершенствованием технических характеристик моделей, оставляем за собой право вносить изменения в конструкцию и комплектность. При необходимости информация об этом будет прилагаться отдельным листом к «Руководству»

3. КОМПЛЕКТНОСТЬ

В комплект поставки входит (Рис. 1):

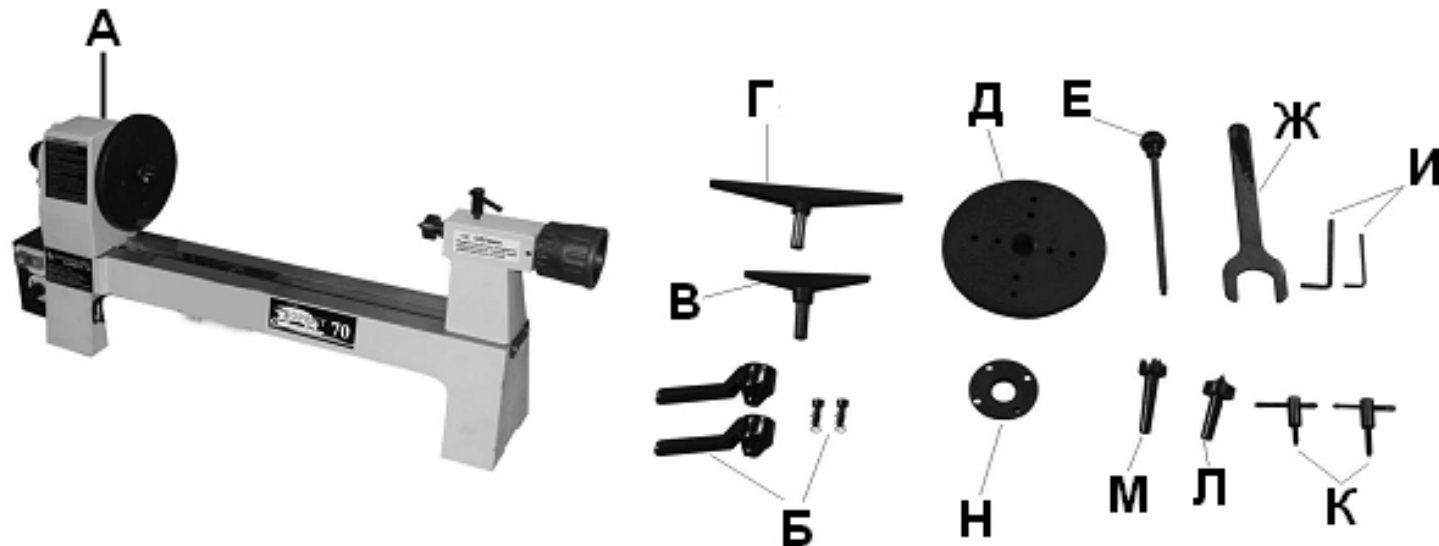


Рис. 1

КОРЕШОК № 1 На гарантийный ремонт Машина токарная модели «Корвет.....» Гарантийный талон изъят «.....» 20.....года Ремонт произвел «.....» /...../	КОРЕШОК № 2 На гарантийный ремонт Машина токарная модели «Корвет.....» Гарантийный талон изъят «.....» 20.....года Ремонт произвел «.....» /...../	КОРЕШОК № 3 На гарантийный ремонт Машина токарная модели «Корвет.....» Гарантийный талон изъят «.....» 20.....года Ремонт произвел «.....» /...../	КОРЕШОК № 4 На гарантийный ремонт Машина токарная модели «Корвет.....» Гарантийный талон изъят «.....» 20.....года Ремонт произвел «.....» /...../
Гарантийный талон ООО «ЭНКОР – Инструмент – Воронеж», Россия, 394006, г. Воронеж, пл. Ленина, 8.	Гарантийный талон ООО «ЭНКОР – Инструмент – Воронеж», Россия, 394006, г. Воронеж, пл. Ленина, 8.	Гарантийный талон ООО «ЭНКОР – Инструмент – Воронеж», Россия, 394006, г. Воронеж, пл. Ленина, 8.	Гарантийный талон ООО «ЭНКОР – Инструмент – Воронеж», Россия, 394006, г. Воронеж, пл. Ленина, 8.
ТАЛОН № 1 На гарантийный ремонт токарной машины	ТАЛОН № 2 На гарантийный ремонт токарной машины	ТАЛОН № 3 На гарантийный ремонт токарной машины	ТАЛОН № 4 На гарантийный ремонт токарной машины
«КОРВЕТ.....» зав. №.....	«КОРВЕТ.....» зав. №.....	«КОРВЕТ.....» зав. №.....	«КОРВЕТ.....» зав. №.....
Изготовлена «.....» /...../ М. П.	Изготовлена «.....» /...../ М. П.	Изготовлена «.....» /...../ М. П.	Изготовлена «.....» /...../ М. П.
Продана _____ наименование торга или штамп	Продана _____ наименование торга или штамп	Продана _____ наименование торга или штамп	Продана _____ наименование торга или штамп
Дата «.....» 20.....г. _____ подпись продавца	Дата «.....» 20.....г. _____ подпись продавца	Дата «.....» 20.....г. _____ подпись продавца	Дата «.....» 20.....г. _____ подпись продавца
Владелец: адрес, телефон	Владелец: адрес, телефон	Владелец: адрес, телефон	Владелец: адрес, телефон
Выполнены работы по устранению дефекта	Выполнены работы по устранению дефекта	Выполнены работы по устранению дефекта	Выполнены работы по устранению дефекта

- обслуживание машины (станка) в условиях не авторизованного сервисного центра, очевидные попытки вскрытия и самостоятельного ремонта (повреждены шлицы крепежных элементов, пломбы, защитные стикеры и т.д.), при внесении самостоятельных изменений в конструкцию (в т.ч., удлинение шнура питания и т.д.);
- ремонт с использованием неоригинальных запасных частей;
- профилактическое обслуживание (регулировка, чистка, смазка, промывка и прочий уход).

Техническое обслуживание машины (станка), проведение регламентных работ, регулировок, указанных в руководстве по эксплуатации, диагностика не относятся к гарантийным обязательствам и оплачиваются согласно действующим расценкам сервисного центра.

Предметом гарантии не является неполная комплектация машины (станка), которая могла быть выявлена при продаже. Претензии от третьих лиц не принимаются.

Срок гарантии продлевается на время нахождения машины (станка) в гарантийном ремонте.

ВНИМАНИЕ:

Эксплуатация машины (станка) при любых повреждениях изоляции шнуров питания (механических, термических) категорически запрещается в связи с опасностью причинения вреда жизни/здоровью владельца. Владелец, подписывая настоящие условия гарантии, подтверждает право авторизованного сервисного центра, при обнаружении указанных повреждений, осуществить замену шнуров питания без дополнительного согласования с владельцем по действующим на момент замены расценкам.

РЕКОМЕНДАЦИИ ПОТРЕБИТЕЛЮ:

Во всех случаях нарушения нормальной работы машины (станка), например: падение оборотов, изменение шума, появление постороннего запаха, дыма, вибрации, стука, повышенного искрения на коллекторе – прекратите работу и обратитесь в сервисный центр «Корвет» или гарантийную мастерскую.

При заключении договора купли-продажи машины (станка), указанного в настоящем гарантийном талоне, покупатель был ознакомлен:

- с гарантийным сроком, сроком службы, (сроком годности или моторесурсом, если указан) на приобретаемый товар, а также со сведениями о необходимых действиях покупателя по истечении указанных сроков и возможных последствий в случае невыполнения таких действий, если товар по истечении указанных сроков представляет опасность для жизни, здоровья и имущества потребителя или окружающих, или становится непригодным для использования по назначению;
- с правилами эффективной и безопасной эксплуатации, хранения, транспортировки и утилизации приобретаемой машины (станка), рекомендованными изготовителем.

Данные правила покупателю понятны. Покупатель обязуется ознакомить с этими правилами лиц, которые будут непосредственно эксплуатировать приобретенную машину (станок).

При заключении договора купли-продажи покупатель ознакомлен с назначением приобретаемой машины (станка), её техническими характеристиками, номинальными и максимальными возможностями.

При заключении договора купли-продажи машины (станка), указанного в гарантийном талоне, продавец передал, а покупатель получил руководство по эксплуатации и заполненный гарантийный талон на приобретаемую машину (станок) на русском языке.

Машина (станок) получена в исправном состоянии в полной комплектации, указанной в руководстве по эксплуатации, проверена продавцом в моем присутствии и мной лично. На момент продажи видимых повреждений не обнаружено (царапины, вмятины, трещины на корпусе и прочие внешние недостатки). Претензий по качеству, работоспособности и комплектации машины (станка) не имею.

С условиями гарантийного обслуживания ознакомлен и согласен.

Подпись владельца: _____

Сервисный центр «Корвет» тел./ факс (473) 239-24-84, 2619-645
 E-mail: ivannikov@enkor.ru
 E-mail: orlova@enkor.ru
 Изготовитель: ШАНХАЙ ДЖОЕ ИМПОРТ ЭНД ЭКСПОРТ КО., ЛТД.
 Китай-Рм 339, № 551 ЛАОШАНУЧУН, ПУДОНГ, ШАНХАЙ, П.Р.
 Импортёр: ООО «ЭНКОР-Инструмент-Воронеж»: 394018,
 Воронеж, пл. Ленина, 8. Тел./факс: (473) 239-03-33
 E-mail: opt@enkor.ru

А. Токарная машина	1 шт.	И. Ключи шестигранные 3 и 5 мм	по 1 шт.
Б. Ручка фиксирующая с пружиной и винтом	2 шт.	К. Ручка фиксирующая	2 шт.
В. Резцедержатель длиной 110 мм	1 шт.	Л. Центр задней бабки	1 шт.
Г. Резцедержатель длиной 175 мм	1 шт.	М. Центр передней бабки с зубцами	1 шт.
Д. Планшайба диаметром 145 мм	1 шт.	Н. Планшайба диаметром 55 мм	1 шт.
Е. Стержень выталкивающий	1 шт.	Руководство по эксплуатации	1 экз.
Ж. Ключ гаечный 32 мм	1 шт.	Упаковка	1 шт.

Код для заказа 90700

4. УКАЗАНИЯ ПО ТЕХНИКЕ БЕЗОПАСНОСТИ

4.1. Общие указания по обеспечению безопасности при работе на машине

ПРЕДУПРЕЖДЕНИЕ: не подключайте машину к сети питания до тех пор, пока внимательно не ознакомитесь с изложенными в «Руководстве» рекомендациями и поэтапно не изучите все пункты настройки и регулировки машины.

- 4.1.1. Ознакомьтесь с устройством, назначением и максимальными возможностями вашей машины.
- 4.1.2. Правильно устанавливайте и всегда содержите в рабочем состоянии все защитные устройства.
- 4.1.3. Выработайте в себе привычку: прежде чем включить машину убедитесь в том, что все используемые при настройке инструменты удалены с машины.
- 4.1.4. Место проведения работ на машине должно быть ограждено. Содержите рабочее место в чистоте, не допускайте загромождения посторонними предметами. Не допускайте использование машины в помещениях со скользким полом, например, засыпанном опилками или натертом воском.
- 4.1.5. Не работайте в опасных условиях. Не пользуйтесь электрическими устройствами в сырых помещениях и помещениях с высокой влажностью воздуха. Позаботьтесь о хорошем освещении рабочего места и свободе передвижения вокруг машины.
- 4.1.6. Дети и посторонние лица должны находиться на безопасном расстоянии от рабочего места. Запирайте рабочее помещение на замок. Машина не предназначена для использования людьми (включая детей), у которых есть физические, нервные или психические отклонения или недостаток опыта и знаний, за исключением случаев, когда за такими лицами осуществляется надзор или проводится их инструктирование относительно использования токарной машины лицом, отвечающим за их безопасность. Необходимо осуществлять надзор за детьми с целью недопущения их игр с машиной.
- 4.1.7. Не перегружайте машину. Ваша работа будет выполнена лучше и закончится быстрее, если вы будете выполнять её так, чтобы машина не перегружалась. Нормальной нагрузкой вашей машины считается режим работы до достижения номинальной потребляемой мощности в силовой цепи электродвигателя (см. п.2).
- 4.1.8. Используйте машину только по назначению. Не допускается самостоятельное проведение модификаций машины, а также использование машины для работ, на которые она не рассчитана.
- 4.1.9. Одевайтесь правильно. При работе на машине не надевайте излишне свободную одежду, перчатки, галстуки, украшения. Они могут попасть в подвижные детали машины. Всегда работайте в нескользящей обуви и убирайте назад длинные волосы.
- 4.1.10. Всегда работайте в защитных очках: обычные очки таковыми не являются, поскольку не противостоят ударам; работайте с применением специальных наушников для уменьшения воздействия шума (беруши).
- 4.1.11. При отсутствии на рабочем месте эффективных систем пылеудаления рекомендуется использовать индивидуальные средства защиты дыхательных путей (респиратор), поскольку древесная пыль некоторых пород может вызывать аллергические осложнения. Используйте пылесборники там, где возможно.
- 4.1.12. Не рекомендуется тянуться к деталям через работающую машину. Сохраняйте правильную рабочую позу и равновесие.
- 4.1.13. Контролируйте исправность деталей машины, правильность регулировки подвижных деталей, соединений подвижных деталей, правильность установок под планируемые операции. Любая неисправная деталь должна немедленно ремонтироваться или заменяться.
- 4.1.14. Содержите машину в чистоте, в исправном состоянии, правильно ее обслуживайте.
- 4.1.15. Перед началом любых работ по настройке или техническому обслуживанию машины отключите вилку шнура питания машины от розетки электросети.
- 4.1.16. Используйте только рекомендованные комплектующие. Соблюдайте указания, прилагаемые к комплектующим. Применение несоответствующих комплектующих может стать причиной несчастного случая.
- 4.1.17. Не оставляйте машину без присмотра. Прежде чем покинуть рабочее место, выключите машину, дождитесь полной остановки рабочего вала и отключите вилку шнура питания от розетки электросети.

4.2. Дополнительные указания по обеспечению безопасности

ОСТОРОЖНО: Для вашей собственной безопасности начинайте работу на машине только после того, как полностью соберёте ее в соответствии с указаниями данного руководства по эксплуатации, прочтете и полностью изучите следующие требования по обеспечению безопасности:

- 4.2.1. Перед первым применением машины обратите внимание на правильность сборки и надежность установки машины;

ВНИМАНИЕ! Прочтите надписи с предупреждающими указаниями на наклейках машины.

4.2.2. Если вам что-то показалось ненормальным в работе машины, немедленно прекратите ее эксплуатацию.

4.2.3. Не допускайте неправильной эксплуатации шнура питания. Не тяните за шнур питания при отсоединении вилки от розетки электросети. Оберегайте шнур питания от нагревания, попадания масла и воды, и повреждения об острые кромки.

4.2.4. Перед работой затяните все ручки фиксации.

4.2.5. Не используйте для обработки заготовки с трещинами.

4.2.6. Начинайте обработку заготовки на минимальной скорости.

4.2.7. Обрабатываемой заготовке всегда следует придать округлую форму на низкой скорости.

4.2.8. Если машина работает на высокой скорости и вибрирует, существует опасность выброса заготовки из машины или выпадения из рук инструмента.

4.2.9. Всегда проворачивайте обрабатываемую заготовку рукой перед включением электродвигателя. Если заготовка ударяется о какую-либо часть суппорта, она может расколоться и выскочить из машины.

4.2.10. Не допускайте, чтобы применяемые инструменты застревали в обрабатываемой заготовке. Заготовка может расколоться и выскочить из машины.

4.2.11. Резцедержатель суппорта должен размещаться выше центральной линии машины при обработке заготовки.

4.2.12. Перед креплением заготовки к планшайбе всегда необходимо придать ей максимально округлую форму. Это снижает уровень вибрации при вращении заготовки. Заготовка всегда должна быть надежно прикреплена к планшайбе. В противном случае она может выскочить из машины.

4.2.13. Во время работы держите руки так, чтобы они не соскользнули на обрабатываемую заготовку.

4.2.14. Удалите все слабые сучки перед креплением заготовки между центрами или на планшайбе.

4.2.15. Прежде чем начать работу, дайте машине поработать некоторое время на холостом ходу. Если в это время вы услышите посторонний шум или почувствуете сильную вибрацию, выключите машину, отключите вилку шнура питания от розетки электрической сети и установите причину этого явления. Не включайте машину до выявления и устранения причины неисправности.

4.2.16. Рабочее место можно оставлять только после полной остановки электродвигателя машины.

4.2.17. Развесьте используемые инструменты на стене над задней бабкой машины, чтобы при возобновлении работы их можно было легко достать. Не оставляйте их на верстаке.

4.2.18. Крепко держите в руках режущий инструмент. Будьте особенно осторожны при работе с деталями, в которых выявлены сучки или пустоты.

4.2.19. Не используйте машину, если шпиндель вращается в неправильном направлении. Заготовка всегда должна вращаться в вашу сторону.

4.2.20. Зачистите шкуркой деталь, ПРЕЖДЕ ЧЕМ снять ее с машины.

5. ПОДКЛЮЧЕНИЕ МАШИНЫ К ИСТОЧНИКУ ПИТАНИЯ

ВНИМАНИЕ: Проверьте соответствие напряжения источника питания и соединений требованиям вашей машины.

Внимательно изучите табличку с техническими данными на электродвигателе машины.

5.1. Электрические соединения. Требования к шнуру питания

Запрещается переделывать вилку шнура питания машины, если она не стыкуется с розеткой питающей электрической сети. Квалифицированный электрик должен установить соответствующую розетку. Розетка, к которой подключается машина, обязательно должна иметь заземляющий контакт.

При повреждении шнура питания его необходимо немедленно заменить, замену должен производить только изготовитель или сертифицированный сервисный центр.

5.2. Требования при обращении с двигателем

ВНИМАНИЕ! Для исключения опасности повреждения электродвигателя регулярно очищайте электродвигатель от пыли. Таким образом обеспечивается его беспрепятственное охлаждение.

Если электродвигатель не запускается или внезапно останавливается при работе, сразу же отключите машину. Отсоедините вилку шнура питания машины от розетки электрической сети и попытайтесь по таблице возможных неисправностей найти и устранить возможную причину.

Колебания напряжения сети в пределах $\pm 10\%$ относительно номинального значения не влияют на нормальную работу машины. Однако, при тяжелой нагрузке необходимо, чтобы на электродвигатель подавалось напряжение 220 В.

Чаще всего проблемы с электродвигателем возникают при плохих контактах в разъемах, при перегрузках, пониженном напряжении питания (возможно, вследствие недостаточного сечения подводных проводов). Поэтому всегда с помощью квалифицированного электрика проверяйте все разъёмы, рабочее напряжение и потребляемый ток.

При большой длине и малом поперечном сечении подводных проводов на этих проводах происходит дополнительное падение напряжения, которое приводит к проблемам с электродвигателем. Поэтому для нормального функционирования этой машины необходимо достаточное поперечное сечение подводных проводов. Приведённые в таблице 2 данные о длине подводных проводов относятся к расстоянию между распределительным щитом, к которому подсоединена машина, и вилкой штепсельного разъёма машины. При этом, не имеет значения, осуществляется подвод электроэнергии к машине через стационарные подводные провода, через удлинительный кабель или через комбинацию стационарных и удлинительных кабелей.

15. СВИДЕТЕЛЬСТВО О ПРИЕМКЕ И ПРОДАЖЕ

Токарная машина для работ по дереву модели "КОРВЕТ-70" соответствует требованиям технического регламента «О безопасности машин и оборудования» (Постановление Правительства РФ от 15.09.2009г. №753), обеспечивающим безопасность жизни, здоровья потребителей и охрану окружающей среды и признана годной к эксплуатации.

“ _____ ” 201 г. _____ Входной контроль “ _____ ” _____ 201 г. _____
(дата изготовления) (штамп отк) (дата проверки) (штамп вк)

Дата продажи “ _____ ” _____ 201 г. _____
(подпись продавца) (штамп магазина)

16. ГАРАНТИЙНЫЕ ОБЯЗАТЕЛЬСТВА

Гарантийный срок эксплуатации машины (станка) составляет **36 месяцев** с даты продажи через розничную сеть. Назначенный срок службы машины (станка) – 5 лет.

ООО «ЭНКОР-Инструмент-Воронеж» устанавливает **«безусловную гарантию на первые 12 месяцев**, при которой выполняется бесплатный ремонт по устранению любых дефектов машины (станка) «Корвет» только в условиях авторизованных сервисных центров и при наличии правильно заполненного гарантийного талона и свидетельства о приёмке и продаже, кроме случаев:

- механические повреждения, связанные с неаккуратной эксплуатацией, сборкой, транспортировкой и хранением;
- после проведения самостоятельного вскрытия и ремонта, изменения конструкции или ремонта в не авторизованном сервисном центре;
- если причиной поломки стала эксплуатация машины (станка) не по назначению.

Производитель гарантирует надёжную работу машины (станка) модели «Корвет» при соблюдении условий хранения, правильности монтажа, использования по назначению, соблюдении правил эксплуатации и обслуживания, указанных в руководстве по эксплуатации.

По окончании действия **«безусловной гарантии»** вступают в силу следующие условия гарантийного обслуживания:

В течение последующего периода гарантийного срока владелец имеет право на бесплатное устранение неисправностей, которые явились следствием производственных дефектов. Техническое освидетельствование изделия на предмет установления гарантийного случая производится только в авторизованных сервисных центрах, перечисленных в приложении или на сайте www.enkor.ru.

Гарантийный ремонт производится только при наличии гарантийного талона. При отсутствии отметок в «свидетельстве о приёмке и продаже», а также при незаполненном гарантийном талоне гарантийный ремонт не производится и претензии по качеству изделия не принимаются.

Машина (станок) предоставляется в ремонт в чистом виде, только в полной комплектации, включая рабочий и режущий инструмент. Заменяемые по гарантии детали переходят в собственность мастерской.

Гарантийные обязательства не распространяются на следующие случаи:

- отсутствие, повреждение или изменение заводского номера на машине (станке) или в гарантийном талоне, или их несоответствие;
- несоблюдение пользователем предписаний руководства по эксплуатации, ненадлежащее хранение и обслуживание, использование машины (станка) не по назначению;
- эксплуатация машины (станка) с признаками неисправности (повышенный шум, вибрация, неравномерное вращение, потеря мощности, снижение оборотов, сильное искрение, запах гари);
- механические повреждения (трещины, сколы, вмятины, деформации, повреждение кабелей и т.д.);
- повреждения, вызванные действием агрессивных сред и высоких температур или иных внешних факторов, таких как дождь, снег, повышенная влажность и др., например, коррозия металлических частей;
- повреждения, вызванные ненадлежащим уходом, сильным внутренним или внешним загрязнением, попаданием в машину (станок) инородных тел: например, песка, камней, материалов и веществ, не являющихся отходами, сопровождающими применение машины (станка) по назначению;
- повреждения и поломки вследствие эксплуатации машины (станка) без надлежащих средств пылеудаления, предписанных производителем в руководстве по эксплуатации;
- неисправности, возникшие вследствие перегрузки, повлекшие выход из строя сопряженных или последовательных деталей, например: ротора и статора, первичной обмотки трансформаторов, а также вследствие несоответствия параметров электросети напряжению, указанному в таблице номинальных параметров для данного изделия;
- неисправности, возникшие вследствие равномерного естественного износа упорных, трущихся, передаточных деталей и материалов;
- выход из строя (естественный износ) быстроизнашивающихся деталей и комплектующих (угольных щеток, приводных ремней и колес, резиновых уплотнений, сальников, смазки, направляющих роликов, защитных кожухов и т.д.), сменных приспособлений (пазовальных насадок, пилок, ножей, цепей, звездочек, пильных и отрезных дисков, пильных лент, сверл, элементов их крепления, патронов сверлильных, цанг, подошв шлифовальных и ленточных машин, болтов, гаек и фланцев крепления, шлангов, фильтров и т.д.);

12. КРИТЕРИИ ПРЕДЕЛЬНОГО СОСТОЯНИЯ

Критериями предельного состояния токарной машины считаются поломки (износ, коррозия, деформация, старение, трещины или разрушения) узлов и деталей или их совокупность при невозможности их устранения в условиях авторизованных сервисных центров оригинальными деталями, или экономическая нецелесообразность проведения ремонта.

Критериями предельного состояния токарной машины «Корвет» являются:

- деформация конструкции машины и выход из строя электродвигателя;
- глубокая коррозия корпусных, силовых и электрических частей машины.

13. УТИЛИЗАЦИЯ

Машину, вышедшую из строя и не подлежащую ремонту, необходимо сдать на специальные приемные пункты по утилизации. Не выбрасывайте вышедшую из строя машину или ее запасные части в бытовые отходы!

14. ВОЗМОЖНЫЕ НЕИСПРАВНОСТИ И МЕТОДЫ ИХ УСТРАНЕНИЯ

Главным в получении оптимальных результатов при использовании токарной машины для работ по дереву является правильная регулировка. Лучше всего проверить все регулировки во время устранения неисправности

Неисправность	Возможная причина	Действия по устранению
1. Двигатель не запускается	1. Нет напряжения в сети питания	1. Проверьте наличие напряжения в сети
	2. Неисправен выключатель	2. Проверьте выключатель
	3. Статор или якорь сгорели	3. Обратитесь в специализированную мастерскую для ремонта.
	4. Питание не поступает, так как сетевой выключатель разомкнут	4. Установите предохранитель или контрольный выключатель
2. Двигатель не развивает полную скорость и не работает на полную мощность	1. Низкое напряжение	1. Проверьте напряжение в сети
	2. Перегрузка по сети	2. Проверьте напряжение в сети
	3. Сгорела обмотка или обрыв в обмотке	3. Обратитесь в специализированную мастерскую для ремонта.
	4. Слишком длинный удлинительный шнур	4. Замените шнур на более короткий, убедитесь, что он отвечает требованиям п.5.2.
3. Двигатель перегревается, останавливается, размыкает прерыватели предохранителей	1. Двигатель перегружен	1. Снизьте нагрузку на двигатель
	2. Обмотки сгорели или обрыв в обмотке	2. Обратитесь в сертифицированный сервисный центр
	3. Предохранители или прерыватели имеют недостаточную мощность	3. Установите предохранители или прерыватели соответствующей мощности

Для заметок

Удлинительный провод должен иметь на одном конце вилку с заземляющим контактом, а на другом – розетку, совместимую с вилкой вашей машины.

Таблица 2.

Длина подводящих проводов	Необходимое поперечное сечение медных проводов
До 15м	0,75 мм ²

Предупреждение: Машина должна быть заземлена через розетку с заземляющим контактом.

6. РАСПАКОВКА

- 6.1. Откройте упаковку.
- 6.2. Извлеките машину и все комплектующие принадлежности из упаковки.
- 6.4. Проверьте комплектность машины согласно разделу 3.

7. УСТРОЙСТВО МАШИНЫ

7.1. Машина состоит из следующих сборочных единиц и деталей (Рис. 2):

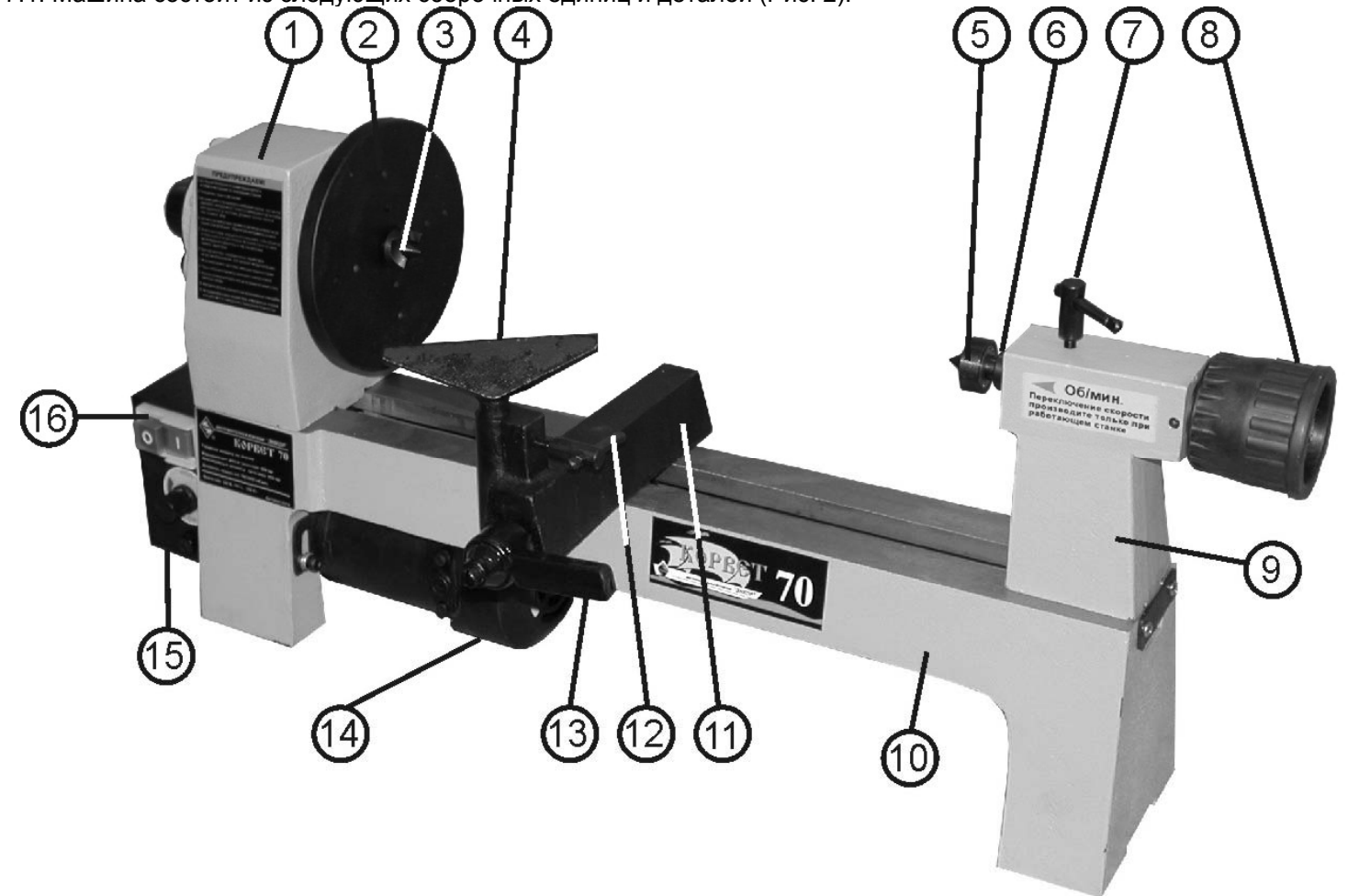


Рис. 2

- | | |
|--|--|
| 1. Передняя бабка | 9. Задняя бабка |
| 2. Планшайба | 10. Станина |
| 3. Центр шпинделя передней бабки с зубцами | 11. Опора резцедержателя |
| 4. Резцедержатель | 12. Ручка, фиксирующая резцедержателя |
| 5. Центр задней бабки | 13. Ручка, фиксирующая опоры резцедержателя |
| 6. Пиноль задней бабки | 14. Электродвигатель |
| 7. Ручка, фиксирующая пиноли задней бабки | 15. Ручка регулировки частоты вращения шпинделя передней бабки |
| 8. Маховик для осевого перемещения пиноли | 16. Выключатель (ВКЛ-ВЫКЛ) |

8. СБОРКА

- 8.1. Машина поступает в продажу в собранном виде
- 8.1.1. Установите ручки фиксации опоры резцедержателя, резцедержателя, задней бабки, пиноли задней бабки.
- 8.1.2. Установите планшайбу или зубчатый центр передней бабки, центр задней бабки.
- 8.1.3. Установите резцедержатель.

9. ПРИНЦИП РАБОТЫ

9.1. Включение (Рис. 2)

9.1.1. Для включения машины нажмите зеленую кнопку выключателя (16).

9.1.2. Для выключения машины нажмите красную кнопку выключателя (16).

9.1.3. Никогда не оставляйте машину без присмотра до ее полной остановки

9.2. Регулировка частоты вращения шпинделя передней бабки (Рис. 2)

9.2.1. В соответствии с требованиями к заготовке можно легко регулировать скорости шпинделя машины. Для увеличения частоты вращения шпинделя передней бабки поверните ручку регулировки частоты вращения (15) по часовой стрелке.

Для уменьшения частоты вращения шпинделя передней бабки поверните ручку регулировки частоты вращения (15) против часовой стрелки.

9.3. Задняя бабка (Рис. 2)

9.3.1. Переместите заднюю бабку (9) путем ослабления фиксирующей ручки задней бабки и переместите заднюю бабку в желаемую позицию на машине. Затяните фиксирующую ручку.

9.3.2. Пиноль может выходить на 60 мм из кожуха задней бабки. Можно переместить пиноль задней бабки (6) путем ослабления ручки фиксации пиноли задней бабки (7) и последующего поворота маховика (8). Затяните фиксирующие ручки перед началом работы машины.

9.4. Резцедержатель (Рис. 2)

9.4.1. Для перемещения опоры резцедержателя (11) ослабьте фиксирующую ручку опоры резцедержателя (13) и переместите опору резцедержателя вправо или влево и назад или вперед. Затяните ручку, фиксирующую опоры резцедержателя (13), после того, как резцедержатель установлен в нужное положение.

9.4.2. Затяните ручки фиксирующие (12, 13) и убедитесь, что существует достаточный зазор между рабочей деталью и узлом резцедержателя перед включением машины.

ВНИМАНИЕ: УБЕДИТЕСЬ, ЧТО РЕЗЦЕДЕРЖАТЕЛЬ ОТРЕГУЛИРОВАН ТАК, ЧТО ОН НАХОДИТСЯ КАК МОЖНО БЛИЖЕ К ОБРАБАТЫВАЕМОЙ ДЕТАЛИ. ПОВОРАЧИВАЙТЕ ОБРАБАТЫВАЕМУЮ ДЕТАЛЬ РУКОЙ ДЛЯ КОНТРОЛЯ ЗАЗОРА ПЕРЕД ВКЛЮЧЕНИЕМ МАШИНЫ.

9.5. Подготовка заготовки



Рис.3

На другом торце используется центр задней бабки. Определите точку центра задней бабки на заготовке в месте пересечения диагональных линий.

Введите центр задней бабки в заготовку, слегка ударив по торцу центра задней бабки киянкой или пластиковым молотком (Рис.4).

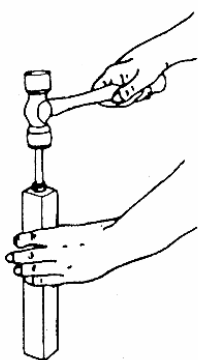


Рис.4

9.5.2. Вытащите центр задней бабки и введите зубчатый центр передней бабки в другой торец заготовки. Убедитесь, что зубцы попали в насечки, сделанные пилой. Вытащите зубчатый центр

Убедитесь, что центры и отверстия в шпинделе и пиноли задней бабки чистые. Вставьте зубчатый центр в переднюю бабку и центр задней бабки в заднюю бабку. Слегка постучите по ним пластиковым молотком. Не включайте.

Капните каплю масла или воска на заготовку, где она контактирует с центром задней бабки. Это смазывает заготовку во время обработки.

Установите заготовку между центрами и зафиксируйте заднюю бабку.

Переместите центр задней бабки в заготовку, поворачивая ручной маховик.

Убедитесь, что центр задней бабки и зубчатый центр передней бабки «сели»

в заготовку, в отверстия, сделанные ранее. Поверните заготовку вручную, поворачивая маховик.

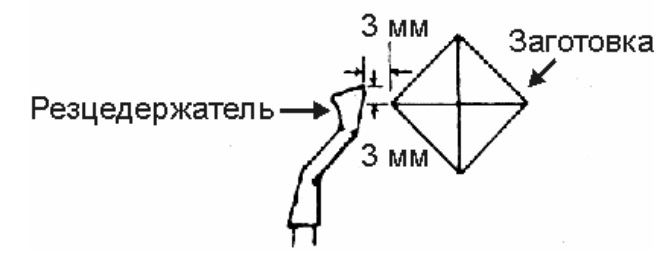


Рис. 5.

9.5.3. Отрегулируйте резцедержатель приблизительно на 3 мм от углов заготовки и на 3 мм над линией (Рис.5). Заблокируйте опору резцедержателя и резцедержатель.

9.5.4. Поверните заготовку рукой, чтобы убедиться, что углы не ударяются о резцедержатель. Скорость обработки данной заготовки должна быть около 1100 об/мин для «грубой обработки».

9.6. Использование резцов для обработки древесины (машина не комплектуется)

Используйте резцы с ручками длиной приблизительно 250 мм, чтобы обеспечить прочный захват и рычаг. Для чистой и удобной работы используйте острые инструменты. Следует выбирать режущие инструменты, изготовленные из материалов, способных долгое время удерживать острые кромки.



Рис. 6

Артикул	Наименование
10420	Набор резцов по дереву из 6 штук
10430	Набор резцов по дереву из 8 штук

10. ПЫЛЕСОСЫ ДЛЯ СБОРА СТРУЖКИ И ДРЕВЕСНОЙ ПЫЛИ

Для сбора стружки и древесной пыли при работе деревообрабатывающих машин модели «КОРВЕТ» рекомендуем использовать пылесосы «КОРВЕТ» различных модификаций (Рис.7), которые обеспечат надлежащие условия работы и сохранят ваше здоровье.



Рис. 7

	КОРВЕТ 60	КОРВЕТ 61	КОРВЕТ 64	КОРВЕТ 65	КОРВЕТ 66	КОРВЕТ 67
Напряжение питания	220В, 50 Гц	220В, 50 Гц	220В, 50 Гц	220В, 50 Гц	380В, 50 Гц	380В, 50 Гц
Потребляемая мощность	750 Вт	750 Вт	1500 Вт	2200 Вт	3750 Вт	3750 Вт
Расход воздуха	13,9 м³/мин.	14,2 м³/мин.	42,6 м³/мин.	62,3 м³/мин.	70,8 м³/мин.	76 м³/мин.
Объем фильтра		0,064м³	0,153м³	0,306м³	0,306м³	0,7м³
Объем пылесборника	0,015м³	0,064м³	0,153м³	0,306м³	0,43м³	0,59м³
Код для заказа	90600	90610	90640	90650	90660	90670

11. ТЕХНИЧЕСКОЕ ОБСЛУЖИВАНИЕ

ПРЕДУПРЕЖДЕНИЕ: ДЛЯ СОБСТВЕННОЙ БЕЗОПАСНОСТИ НЕОБХОДИМО ВЫКЛЮЧИТЬ МАШИНУ И ОТКЛЮЧИТЬ ВИЛКУ ШНУРА ПИТАНИЯ ОТ РОЗЕТКИ ЭЛЕКТРИЧЕСКОЙ СЕТИ ПЕРЕД ВЫПОЛНЕНИЕМ ОБСЛУЖИВАНИЯ ИЛИ СМАЗКИ МАШИНЫ

11.1. Регулярно выдувайте накопившуюся пыль из двигателя, корпуса передней и задней бабки и станины.

11.2. Покрытие станины слоем автомобильного воска способствует поддержанию чистоты поверхности и равномерному движению суппорта и задней бабки.

11.3. Периодическая смазка подпружиненных ручек и других резьбовых деталей способствует плавности работы этих деталей.

11.4. Щетки двигателя должны меняться через каждые 60 часов работы.

11.5. Периодически проверяйте состояние ремня, при необходимости производите его натяжение. Своевременно заменяйте изношенный ремень – Код для заказа 25622.

Схема и детали сборки переносной машины токарной электрической для работ по дереву модели «КОРВЕТ 70»

Схема сборки «Корвет 70»

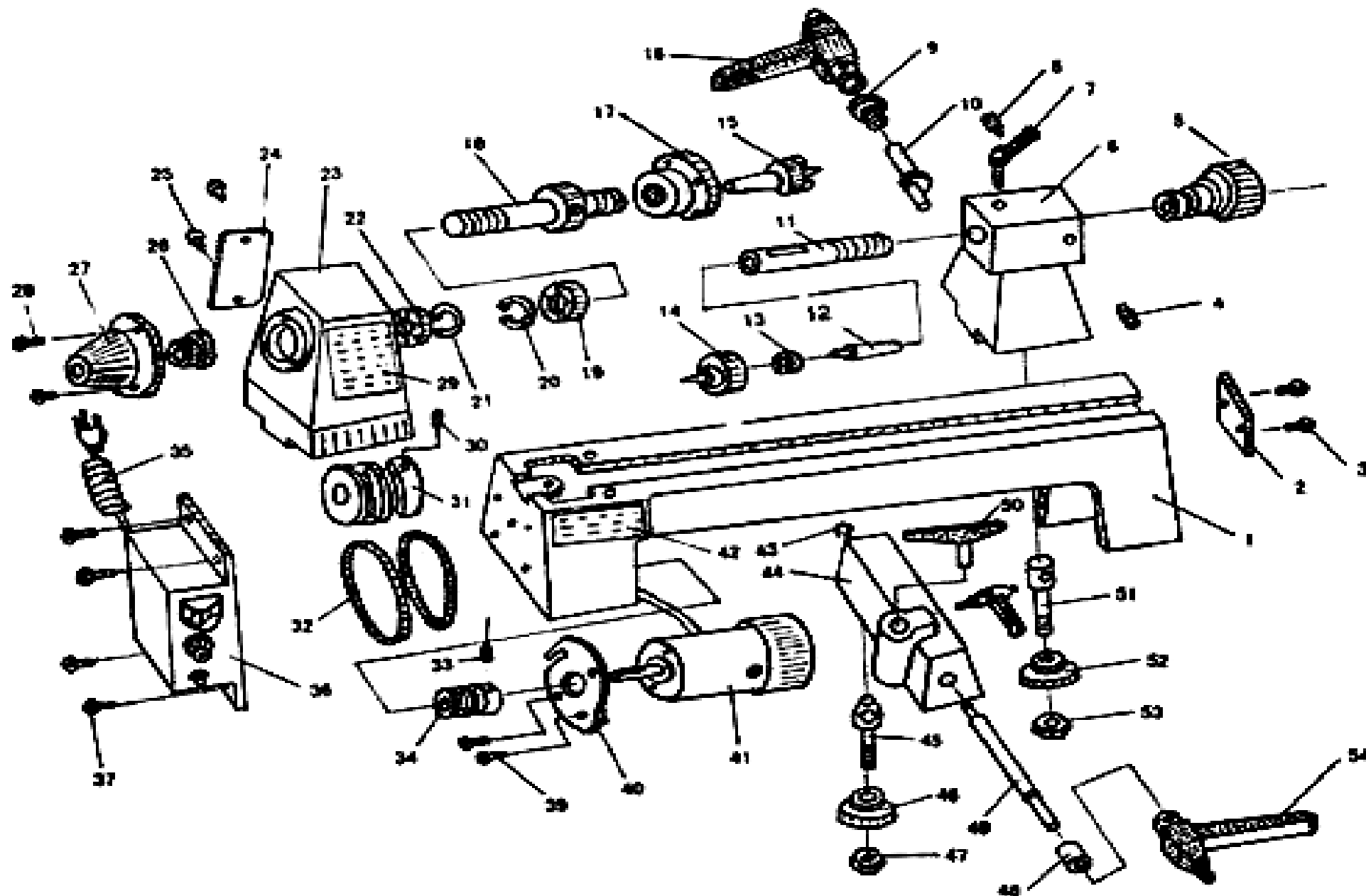


Рис. 1

Детали сборки «Корвет 70» (Рис. 1)

*- позиция по схеме сборки

№*	Код	Наименование	№*	Код	Наименование
1	122942	Станина	27	122968	Крышка
2	122943	Ограничитель	28	122969	Болт
3	122944	Винт	30	122970	Болт
4	122945	Болт	31	122971	Шкив приводной
5	122946	Маховик	32	25622	Ремень
6	122947	Задняя бабка	33	122973	Винт
7	122948	Ручка фиксирующая	34	122974	Шкив двигателя
8	122949	Болт	35	122975	Шнур питания
9	122950	Втулка	36	122976	Блок регулировки скорости
10	122951	Вал эксцентриковый	37	122977	Болт
11	122952	Пиноль	39	122978	Болт
12	122953	Конус центра	40	122979	Плита двигателя
13	122954	Подшипник	41	122980	Двигатель
14	122955	Центр задней бабки	43	122981	Кольцо стопорное
15	122956	Центр передней бабки с зубцами	44	122982	Опора резцедержателя
16	122957	Ручка фиксирующая	45	122983	Болт
17	122958	Планшайба	46	122984	Плита
18	122959	Шпиндель	47	122985	Гайка
19	122960	Подшипник	48	122986	Втулка
20	122961	Кольцо стопорное	49	122987	Вал эксцентриковый
21	122962	Кольцо стопорное	50	122988	Резцедержатель большой
22	122963	Подшипник		122989	Резцедержатель маленький
23	122964	Передняя бабка	51		Болт
24	122965	Крышка задняя	52	122990	Плита
25	122966	Болт	53	122991	Гайка
26	122967	Гайка шпинделя	54	122992	Ручка фиксирующая